



Apresentação

Linha modular para iluminação de grandes áreas internas, garantindo uma iluminação tridimensional com excelente nível de iluminação nos planos verticais e horizontais. O difusor em acrílico gera um ambiente livre de ofuscamento e sombras, o que proporciona uma visão mais confortável.

MDK 500: alojamento para equipamento auxiliar com gancho de sustentação, para uma lâmpada a vapor metálico HPI 250W-BU ou HPI 400W-BU. Disponível também para lâmpadas a vapor de sódio de 250W e 400W, na versão SDK 500 (ver Tabela de Dados Técnicos/Pedido). ZDK 500: difusor em acrílico transparente prismático de alta precisão.

Aplicações

Grandes áreas internas em geral como supermercados, galpões, depósitos, etc.

Descrição

Alojamento: em liga de alumínio injetado, pintado eletrostaticamente em tinta epóxi na cor branca, ajustável para melhor focalização da lâmpada e com gancho para sustentação. Difusor: em acrílico transparente prismático.

Porta-lâmpada: tipo E-40, de porcelana reforçada, rosca em liga de latão niquelado, com contato central telescópico de cobre niquelado, mola estabilizadora em aço inoxidável e antivibratória, impedindo o auto desrosqueamento da lâmpada. Fiação: em cabo de 3 x 1,0 mm², com isolamento em PVC preto 105°C, isolação 750V, sendo um cabo terra.

Rendimentos

Com 01 x HPI 250W-BU: 92%
Com 01 x HPI 400W-BU: 93%

Lâmpada

01 x HPI 250W - BU
01 x HPI 400W - BU

Equipamentos da lâmpada

Estas lâmpadas exigem equipamento auxiliar: reator, capacitor e ignitor. As luminárias são fornecidas com equipamentos auxiliares conforme Tabela de Dados Técnicos/Pedido.

Como Especificar

- Luminária para Iluminação Industrial e Comercial Interna, para lâmpada HPI 250W - BU ou HPI 400W - BU.

- Alojamento em liga de alumínio injetado, pintado eletrostaticamente em tinta epóxi na cor branca, ajustável e com

gancho para sustentação.

- Difusor em acrílico transparente prismático.

- Porta-lâmpada tipo E-40, de porcelana reforçada, com mola estabilizadora e antivibratória.

- Fiação em cabo de 3 x 1,0 mm², com isolamento em PVC preto 105°C, isolação 750V, sendo um cabo terra.

- Rendimento
01 x HPI 250W - BU: 92%
01 x HPI 400W - BU: 93%

Instalação

A luminária pode ser suspensa por meio de um gancho na parte superior do alojamento, conectado a um contra-gancho

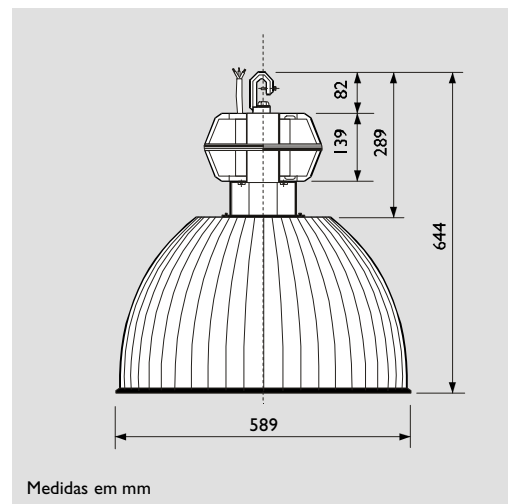
ou cabo de aço.

O refletor é acoplado e preso por 4 parafusos no suporte do alojamento. Por razões de segurança é necessário aterrar a luminária.

Manutenção

Pode-se retirar o difusor sem o auxílio de ferramentas especiais. Para acesso ao equipamento, basta desrosquear os quatro parafusos, sem a necessidade de retirá-los completamente, liberando assim a tampa.

A limpeza é feita com um pano de tecido macio e limpo, umedecido numa solução de álcool em água (50%).



Medidas em mm



Embalagem

Em dois volumes, em caixa de papelão reforçado, facilitando o transporte e o armazenamento.
MDK500 (C x L x H) - 240 x 240 x 260 mm (1 peça por caixa)
Empilhagem máxima: 10 caixas
ZDK500 (C x L x H) - 600 x 600 x 700 mm (7 peças por caixa)
Empilhagem máxima: 5 caixas

Tabela de Dados Técnicos / Pedido

Código para pedido	Para lâmpada	Tensão (V)	Peso líquido (Kg)	Peso bruto (Kg)
MDK500-1250-44	01xHPI250W - BU	220	4,36	4,85
MDK500-1400-44	01xHPI400W - BU	220	5,61	6,10
ZDK500	-	-	2,90	20,71
SDK500-1250-24	01xSON250W	220	4,40	4,90
SDK500-1400-24	01xSON400W	220	5,70	6,20

As luminárias são fornecidas sem lâmpada, que podem ser comercializadas separadamente.

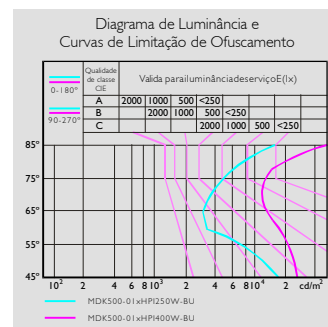
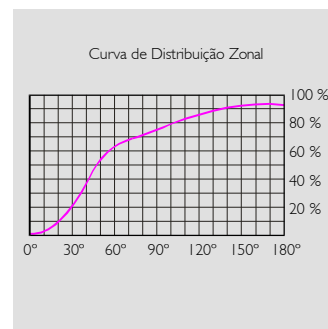
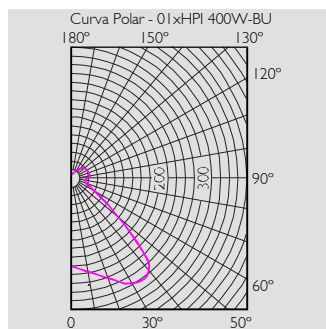
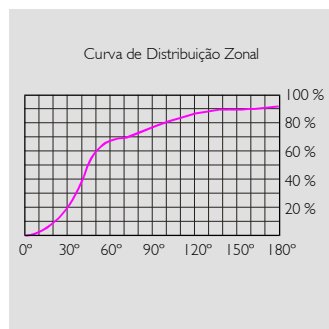
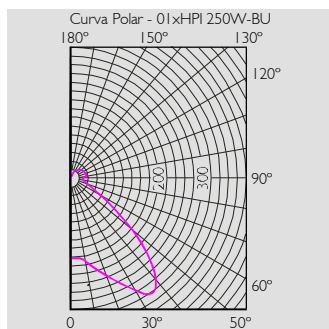


Tabela de Fator de Utilização - MDK 500 - 1 x HPI 250W - BU

Fator de Área K	80		70			50		30		0	
	50	50	50	50	30	30	10	30	10	0	
0.60	.46	.44	.45	.44	.43	.36	.35	.31	.34	.30	.28
0.80	.56	.53	.54	.53	.51	.45	.43	.39	.42	.38	.35
1.00	.64	.60	.62	.60	.58	.52	.50	.46	.48	.44	.41
1.25	.72	.66	.69	.66	.64	.59	.56	.52	.54	.50	.47
1.50	.77	.70	.74	.71	.68	.63	.60	.57	.58	.55	.50
2.00	.85	.76	.82	.78	.74	.70	.67	.64	.64	.61	.56
2.50	.91	.80	.87	.82	.78	.74	.70	.68	.67	.65	.60
3.00	.94	.82	.90	.85	.80	.77	.73	.71	.70	.68	.62
4.00	.99	.85	.94	.88	.83	.80	.76	.74	.72	.71	.65
5.00	1.02	.87	.97	.90	.85	.82	.78	.76	.74	.72	.67

Tabela de Fator de Utilização - MDK 500 - 1 x HPI 400W - BU

Fator de Área K	80		70			50		30		0	
	50	50	50	50	30	30	10	30	10	0	
0.60	.45	.43	.44	.43	.42	.36	.34	.30	.33	.29	.26
0.80	.55	.52	.53	.52	.51	.44	.42	.38	.40	.37	.33
1.00	.63	.59	.61	.59	.57	.51	.48	.44	.46	.43	.39
1.25	.71	.65	.68	.65	.63	.57	.54	.50	.51	.48	.44
1.50	.76	.69	.73	.70	.67	.62	.58	.55	.55	.52	.47
2.00	.84	.75	.81	.77	.73	.68	.65	.61	.61	.58	.53
2.50	.90	.79	.85	.81	.77	.73	.68	.66	.64	.62	.56
3.00	.93	.82	.89	.84	.79	.75	.71	.68	.67	.65	.59
4.00	.98	.85	.93	.87	.82	.79	.74	.72	.70	.68	.61
5.00	1.01	.87	.96	.89	.84	.81	.76	.74	.71	.70	.63



Reatores para lâmpadas de descarga

Código Comercial	Lâmpadas e Potências	Ignitor	Tensão (V)	Corrente da Rede (A)	Fator de Potência	Perdas (W) (3)	Correção Individual do Fator de Potência (2)		
							Capacitor (µF) (1)	Corrente Corrigida (A)	(V)

Reatores para Lâmpadas a Vapor Metálico

RVM250B26	HPI 250W BU	SI-5I	220	2,30	0,54	25,0	16,0	250	1,35
RVM400B26	HPI 400W BU	SI-5I	220	3,40	0,56	29,0	15,0	250	2,20

- 1 - Valores da capacitância para correção do F.P. com capacitores ligados em paralelo à carga.
- 2 - A correção indicada é para um F.P. médio de 0,92 e a tolerância na capacitância é de $\pm 10\%$.
- 3 - Valores médios para uma frequência da rede de 60 Hz.



Tendo em vista a constante atualização tecnológica dos produtos PHILIPS, eventuais modificações poderão ser efetuadas sem aviso prévio. Em caso de dúvidas, consulte o SPOT (Serviço Philips de Orientação Técnica). As fotos são meramente ilustrativas.

Philips
Iluminação

Fazendo sempre melhor



PHILIPS