



Apresentação

Linha Modular de luminárias para Iluminação Industrial Interna. HDK 472: própria para uma lâmpada a vapor de mercúrio HPL-N de 250 W ou 400 W. SDK 472: própria para uma lâmpada a vapor de sódio em alta pressão SON de 250 W ou 400 W ou ainda para uma lâmpada a vapor metálico HPI BU de 250 W ou 400 W. O sistema óptico é composto de um refletor em alumínio de alto grau de pureza, repuxado e anodizado com alto rendimento luminoso. Os refletores são disponíveis em dois tipos: ZDK 472 (facho aberto) para aplicações em alturas de montagem entre 6 e 9 m, e ZDK 473 (facho fechado) para aplicações em alturas acima de 9 m. A luminária pode ser fornecida

com ou sem vidro de proteção e possui aberturas para ventilação que garantem o funcionamento dos equipamentos auxiliares, dentro das suas especificações. O porta-lâmpada que é fixado na base do alojamento, permite ajuste de focalização para lâmpada de 250 W ou 400 W.

Aplicações

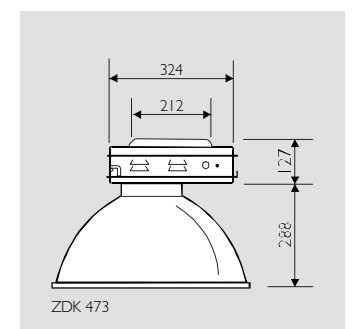
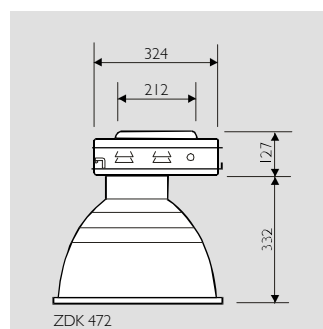
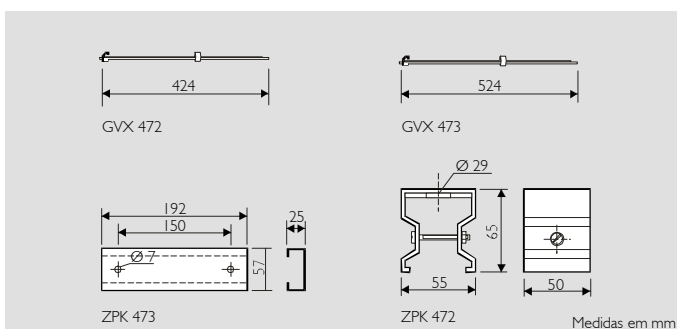
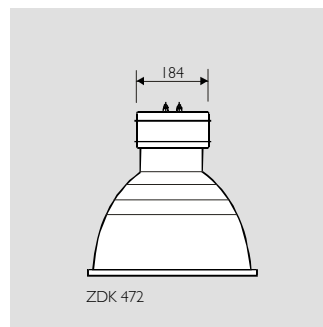
Áreas industriais em geral, depósitos, almoxarifados, galpões, oficinas, garagens, quadras esportivas cobertas, etc.

Descrição

Alojamento HDK 472, SDK 472 e MDK 472: em chapa de aço com tratamento especial anticorrosivo, com acabamento em pintura eletrostática com tinta epoxi na cor preta e sistema de fácil acoplamento ao refletor. Refletores ZDK 472 e ZDK 473:

em alumínio de alto grau de pureza, polido e anodizado. Vidros de proteção GVX 472 e GVX 473: vidro temperado com espessura 5 mm, preso por aro de alumínio fundido, possuindo vedação com feltro resistente à ação do tempo, para boa vedação, impedindo a entrada de partículas em suspensão. Possui grampos e fechamento em

aço inoxidável. Porta-lâmpada: tipo E-40 de porcelana reforçada, rosca em liga de latão niquelado, com contato central telescópico de cobre niquelado, mola estabilizadora em aço inoxidável e antivibratória, impedindo o auto desrosqueamento da lâmpada. O porta-lâmpada é fixado à base do alojamento, permitindo a focalização para a lâmpada de 250 W ou 400 W. Fiação: cabo de secção transversal de 1,5 mm², com isolamento em PVC 105° C, 750 V. Suspensão ZPK 472: para fixação em tubos com diâmetro 19 mm (¾") de diâmetro, em chapa de aço zincado. Trilho ZPK 473: para fixação em perfilados, em chapa de aço zincado.



Rendimentos

- Refletor de fecho aberto

Com lâmpadas

01 x SON 250W: 75 %

01 x SON 400W:76 %

01 x HPL-N 250W:73 %

01 x HPL-N 400W:71 %

-Refletor de fecho fechado

Com lâmpadas

01 x SON 250W:80 %

01 x SON 400W:82 %

01 x HPL-N 250W:76 %

01 x HPL-N 400W:79 %

Lâmpada

HDK 472

01 x HPL-N 250 W

01 x HPL-N 400 W

SDK 472

01 x SON 250 W

01 x SON 400 W

01 x HPI BU 250 W

01 x HPI BU 400 W

Equipamento da lâmpada

Estas lâmpadas exigem

equipamento auxiliar: reator, capacitor (e ignitor).

As luminárias são fornecidas com equipamentos auxiliares conforme tabela de DadosTécnicos/Pedido.

Como especificar

-Luminária para Iluminação

Industrial Interna, para lâmpada:

01 x HPL-N 250 W ou 400W.

-Luminária para Iluminação

Industrial Interna para lâmpada

01 x SON 250 W ou 400W.

-Luminária para Iluminação

Industrial Interna para lâmpada

01 x HPI BU 250 W ou 400W.

-Alojamento em chapa de aço

com tratamento especial

anticorrosivo, pintado com tinta

epoxi na cor preta.

-Refletores em alumínio de alto

grau de pureza, polido e

anodizado.

-Vidro de proteção temperado,

com vedação em feltro

resistente à ação do tempo; possui

grampos e fechamento em aço

inoxidável.

-Porta-lâmpada tipo E-40 de

porcelana reforçada, rosca em liga

de latão niquelado, mola

estabilizadora em aço inoxidável e

antivibratória, fixado à base do

alojamento, permitindo a

focalização para a lâmpada de

250 W ou 400W.

-Fiação em cabo de secção

transversal de 1,5 mm², com

isolamento em PVC 105° C, 750V.

-Suspensão em chapa de aço ou trilho em chapa de aço.

-Rendimento mínimo

Refletor de fecho aberto

01 x SON 250W: 75 %

01 x SON 400W:76 %

01 x HPL-N 250W:73 %

01 x HPL-N 400W:71 %

Refletor de fecho fechado

01 x SON 250W:80 %

01 x SON 400W:82 %

01 x HPL-N 250W:76 %

Instalação

A luminária pode ser ou suspensa

por meio de um dispositivo na

parte superior da tampa que

facilita a fixação através de tubo

roscado com diâmetro de 19 mm

(3/4 "), com o auxílio do

acessório ZPK 472 ou

diretamente fixada ao forro ou

perfilado com o acessório

ZPK 473.

O refletor é acoplado e preso ao

alojamento por um dispositivo de

encaixe rápido por meio de 3

parafusos e o conjunto do vidro

de proteção com aro é fixado ao

refletor através de fechos de aço

inoxidável em três pontos

equidistantes, sendo dois deles

para fechamento e um para

articulação de vidro. A tampa da

unidade elétrica é fixada à base

por meio de dois eixos e por um

sistema de trava, especialmente

desenvolvido para este fim.

Por razões de segurança é

necessário aterrar a luminária.

Manutenção

A manutenção é simples,

dispensando o uso de ferramentas

especiais.

O refletor pode ser destacado do

alojamento desencaixando-se

o dispositivo de fixação. A tampa

do alojamento é basculante

que permite desencaixe total ou

parcial do corpo, conforme a

necessidade, garantindo uma

manutenção rápida e segura.

A limpeza é feita com um pano

de tecido macio e limpo,

umedecido numa solução de

álcool em água(50%).

Tabela de Fator de Utilização - HDK 472 + ZDK 472 - I x HPLN 400 W

Fator de Área K	80			70			50		30		0
	50	30	10	50	30	10	30	10	30	10	0
0.60	.47	.45	.41	.46	.44	.42	.40	.38	.40	.38	.37
0.80	.54	.51	.47	.54	.51	.49	.46	.44	.46	.44	.43
1.00	.60	.56	.52	.59	.55	.54	.51	.49	.51	.49	.48
1.25	.66	.60	.57	.64	.60	.60	.56	.54	.55	.53	.52
1.50	.69	.63	.60	.68	.62	.64	.59	.57	.58	.56	.55
2.00	.75	.67	.65	.73	.66	.70	.63	.62	.63	.61	.60
2.50	.79	.69	.67	.77	.69	.73	.66	.65	.65	.64	.62
3.00	.81	.71	.69	.79	.70	.76	.68	.67	.67	.66	.64
4.00	.84	.73	.71	.82	.72	.79	.70	.69	.69	.68	.66
5.00	.86	.74	.72	.83	.73	.81	.71	.70	.69	.69	.67

Tabela de Fator de Utilização - HDK 472 + ZDK 473 - I x HPLN 400 W

Fator de Área K	80			70			50		30		0
	50	30	10	50	30	10	30	10	30	10	0
0.60	.53	.50	.46	.52	.50	.47	.46	.43	.45	.43	.42
0.80	.61	.57	.53	.60	.56	.54	.52	.49	.51	.49	.48
1.00	.67	.62	.58	.66	.61	.60	.57	.54	.57	.54	.53
1.25	.72	.66	.63	.71	.66	.66	.62	.59	.61	.59	.57
1.50	.77	.69	.66	.75	.69	.70	.65	.63	.64	.62	.61
2.00	.83	.74	.71	.81	.73	.77	.70	.68	.69	.67	.66
2.50	.87	.77	.74	.85	.76	.81	.73	.71	.72	.71	.69
3.00	.90	.78	.77	.87	.78	.84	.75	.74	.74	.73	.71
4.00	.93	.80	.79	.90	.80	.88	.77	.76	.76	.75	.73
5.00	.95	.81	.80	.92	.81	.90	.78	.77	.77	.76	.74

Tabela de Fator de Utilização - SDK 472 + ZDK 472 - I x SON 250 W

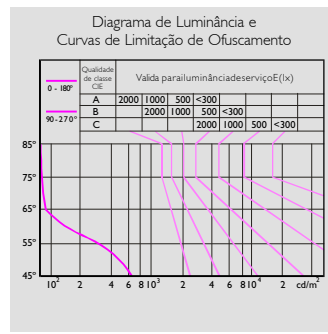
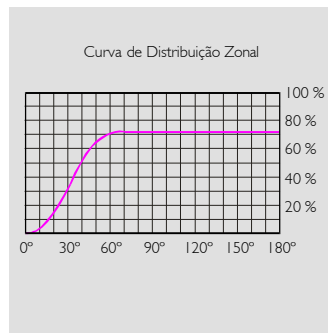
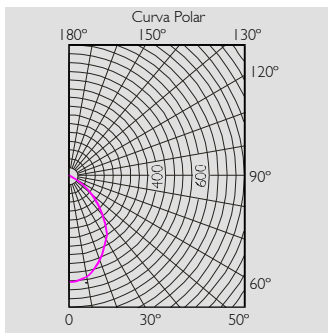
Fator de Área K	80			70			50		30		0
	50	30	10	50	30	10	30	10	30	10	0
0.60	.55	.52	.48	.54	.52	.50	.48	.46	.48	.45	.44
0.80	.61	.58	.54	.61	.57	.56	.53	.51	.53	.51	.50
1.00	.67	.62	.59	.66	.62	.61	.58	.56	.58	.56	.55
1.25	.72	.66	.63	.71	.66	.66	.62	.60	.62	.60	.59
1.50	.76	.69	.66	.74	.68	.70	.65	.63	.64	.63	.61
2.00	.81	.73	.71	.80	.72	.76	.69	.68	.68	.67	.66
2.50	.85	.75	.73	.83	.74	.80	.72	.71	.71	.70	.68
3.00	.87	.77	.75	.85	.76	.82	.73	.72	.72	.72	.70
4.00	.90	.78	.77	.88	.77	.85	.75	.74	.74	.74	.72
5.00	.92	.79	.78	.89	.78	.87	.76	.75	.75	.75	.73

Tabela de Fator de Utilização - SDK 472 + ZDK 472 - I x SON 400 W

Fator de Área K	80			70			50		30		0
	50	30	10	50	30	10	30	10	30	10	0
0.60	.49	.47	.42	.48	.46	.43	.42	.39	.41	.39	.38
0.80	.57	.53	.49	.56	.53	.51	.48	.46	.48	.45	.44
1.00	.63	.59	.55	.62	.58	.57	.54	.51	.53	.51	.50
1.25	.69	.63	.60	.68	.63	.63	.59	.56	.58	.56	.55
1.50	.73	.66	.63	.72	.66	.67	.62	.60	.61	.59	.58
2.00	.79	.71	.68	.78	.70	.74	.67	.65	.66	.65	.63
2.50	.83	.74	.71	.81	.73	.78	.70	.68	.69	.68	.66
3.00	.86	.75	.73	.84	.75	.81	.72	.70	.71	.70	.68
4.00	.89	.77	.76	.86	.76	.84	.74	.73	.73	.72	.71
5.00	.91	.78	.77	.88	.77	.86	.75	.74	.74	.73	.73

Tabela de Fator de Utilização - SDK 472 + ZDK 473 - I x SON 400 W

Fator de Área K	80			70			50		30		0
	50	30	10	50	30	10	30	10	30	10	0
0.60	.54	.52	.47	.54	.51	.48	.46	.43	.46	.43	.42
0.80	.62	.58	.54	.61	.58	.56	.53	.50	.53	.50	.49
1.00	.69	.64	.60	.68	.63	.62	.59	.56	.58	.56	.54
1.25	.75	.69	.65	.74	.68	.68	.64	.61	.63	.61	.59
1.50	.80	.72	.68	.78	.71	.73	.67	.65	.66	.64	.63
2.00	.86	.77	.74	.84	.76	.80	.73	.71	.72	.70	.68
2.50	.91	.80	.78	.88	.79	.84	.76	.74	.75	.73	.72
3.00	.94	.82	.80	.91	.81	.88	.78	.77	.77	.76	.74
4.00	.97	.84	.82	.94	.83	.91	.80	.79	.79	.78	.76
5.00	.99	.85	.84	.96	.84	.94	.82	.81	.80	.80	.78



Embalagem

Feita em caixa de papelão reforçado, facilitando o transporte e o armazenamento.

Dimensões (C x L x H)
HDK 472 e SDK 472 (250 e 400): 360 x 230 x 140 mm.

01 peça por caixa.

Código, (C x L x H) e quantidade por caixa

ZDK 472, 430 x 430 x 570 mm, 05.

ZDK 473, 530 x 530 x 450 mm, 05.

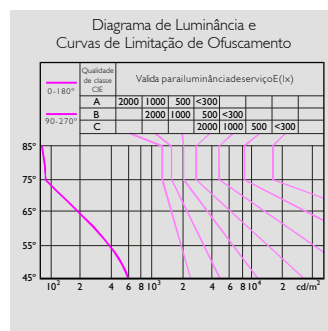
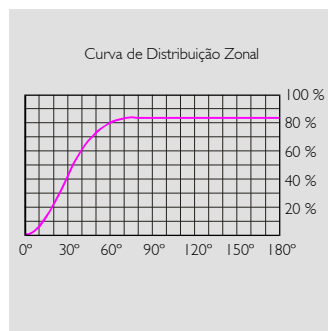
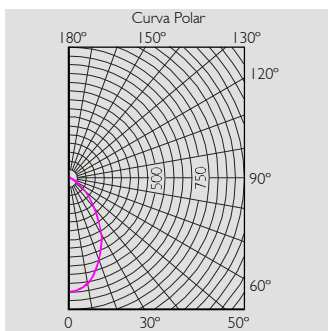
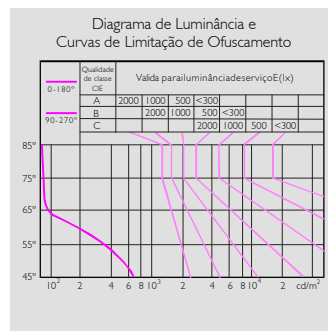
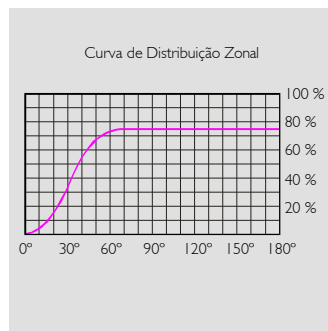
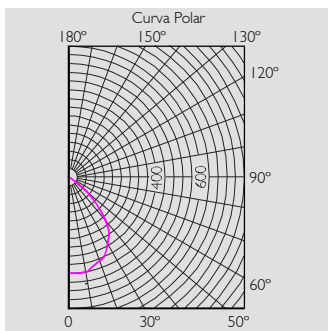
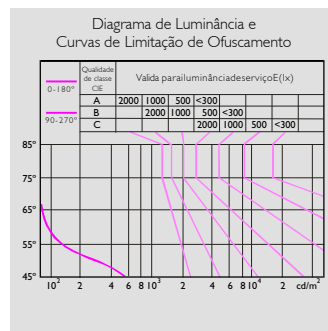
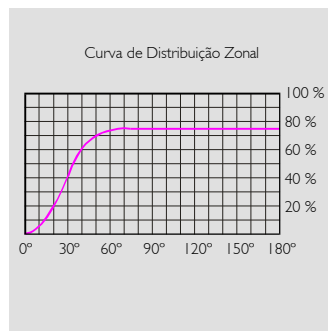
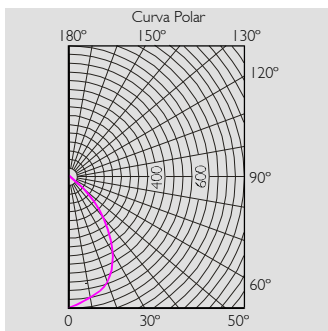
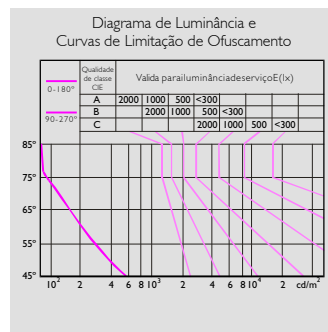
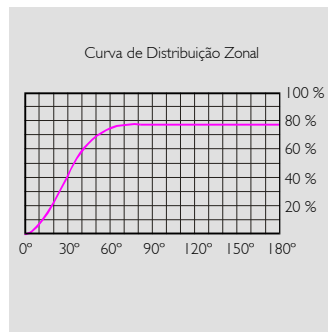
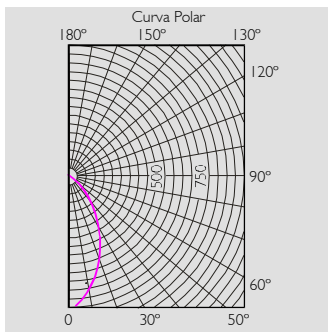
GVX 472, 460 x 460 x 135 mm, 05.

GVX 473, 550 x 550 x 135 mm, 05.

ZPK 472, 400 x 240 x 80 mm, 15.

ZPK 473, 250 x 190 x 115 mm, 20.

Empilhagem máxima: 10 caixas



Reatores para lâmpadas de descarga

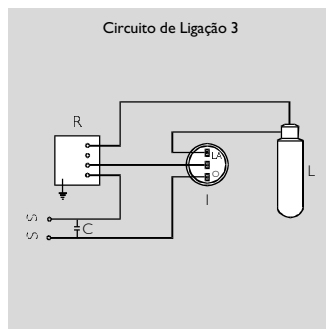
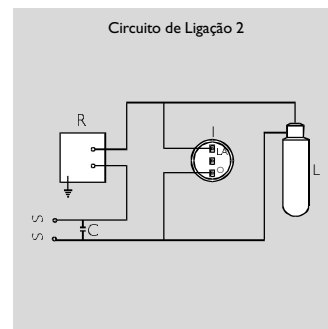
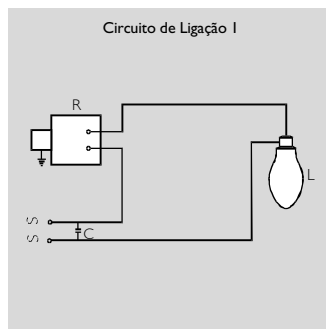
Código Comercial	Lâmpadas e Potências	Ignitor	Tensão (V)	Corrente da Rede (A)	Fator de Potência	Perdas (W) (3)	Correção Individual do Fator de Potência (2)			Circuito de Ligação
							Capacitor		Corrente Corrigida (A)	
							(μ F) (1)	(V)		
Reatores para Lâmpadas a Vapor de Mercúrio										
RVM250B26	HPL-N250	-	220	2,15	0,57	20,0	15,0	250	1,35	1
RVM400B26	HPL-N400	-	220	3,25	0,60	23,0	20,0	250	2,15	1
Reatores para lâmpadas Vapor Metálico										
RVM400B26	HPI(T)400	S-51	220	3,40	0,58	29,0	25,0	250	2,25	2
Reatores para Lâmpadas a Vapor de Sódio de Alta Pressão										
RVS250B26-UI	SON(T)250	S-50	220	3,00	0,41	30,0	25,0	250	1,40	3
RVS400B26-UI	SON(T)400	S-50	220	4,60	0,44	43,0	40,0	250	2,25	3

1 - Valores da capacitância para correção do F.P. com capacitores ligados em paralelo à carga.
 2 - A correção indicada é para um F.P.médio de 0,92 e a tolerância na capacitância é de 10 %.
 3 - Valores médios.

Tabela de Dados Técnicos / Pedido

Código para pedido	Para lâmpada	Tensão (V)	Peso líquido (Kg)	Peso bruto (Kg)
HDK 472-250-64	01 x HPL-N 250 W	220	4,90	5,50
HDK 472-400-64	01 x HPL-N 400 W	220	5,50	6,10
SDK 472-250-24	01 x SON 250 W	220	5,00	5,60
SDK 472-400-24	01 x SON 400 W	220	5,70	6,30
SDK 472-250-44	01 x HPI-250BU	220	5,10	5,70
SDK 472-400-44	01 x HPI-400BU	220	5,80	6,40
ZDK 472	-	220	0,80	4,80
ZDK 473	-	-	0,80	4,80
ZPK 472	-	-	0,10	2,30
ZPK 473	-	-	0,15	3,80
GVX 472	-	-	2,00	10,80
GVX 473	-	-	2,15	11,50

As luminárias são fornecidas sem lâmpadas, que podem ser comercializadas separadamente.



Tendo em vista a constante atualização tecnológica dos produtos PHILIPS, eventuais modificações poderão ser efetuadas sem aviso prévio. Em caso de dúvidas, consulte o SPOT (Serviço Philips de Orientação Técnica).

Philips
Iluminação

Fazendo sempre melhor

PHILIPS