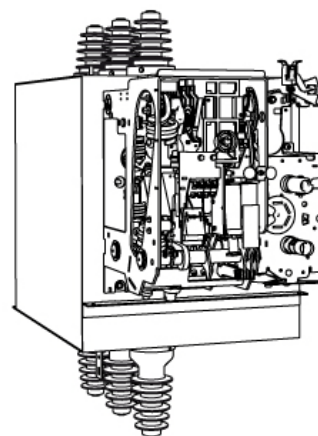
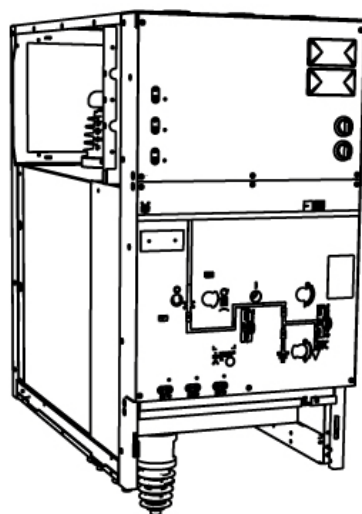
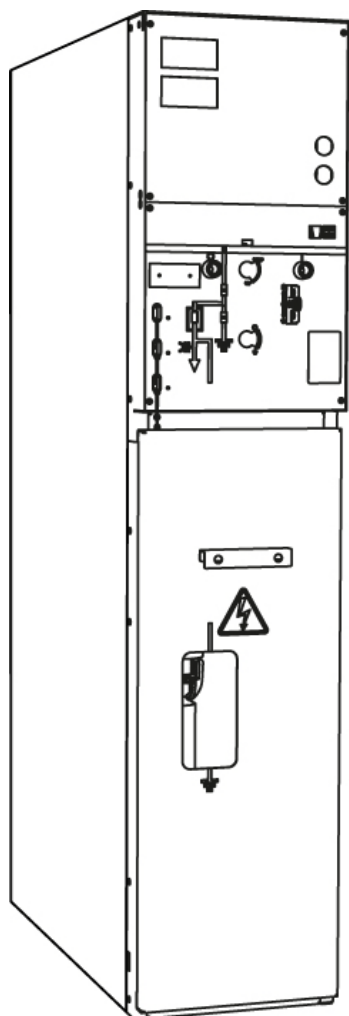


SIEMENS

Painel de distribuição de média tensão

Tipo SIMOSEC

até 24 kV, ampliável, até 1250 A



Instruções de instalação e de operação

No do pedido: 834-6049.9

Revisão: 08

Edição: 25-04-2019

Siemens AG
Infrastructure & Cities Sector
Low and Medium Voltage Division
Medium Voltage

Desde
1992

Certificação do **Testing Departments** de acordo com o **DIN EN ISO/IEC 17025** para as áreas de testes de dispositivos de manobra e painéis de alta-tensão, dispositivos para engenharia de energia elétrica, e simulação ambiental pela DAkkS (Instituto de Certificação Alemão) como **Testing Laboratory Medium Voltage, Frankfurt/Main, Alemanha**, número de certificação DAkkS: D-PL-11055-09, e como **Laboratório de Teste da PEHLA, Frankfurt/Main, Alemanha**, número de certificação DAkkS: D-PL-12072-01.

Desde
1995

Aplicação de um sistema de gestão ambiental de qualidade para a **Divisão de Medium Voltage** de acordo com os sistemas de gestão ambiental de qualidade, **DIN EN ISO 9001** e **DIN EN ISO 14001**. Modelo para descrição da garantia de qualidade em design, desenvolvimento, produção, instalação e manutenção. Certificação do sistema de gestão ambiental e de qualidade pelos especialistas ambientais e especialistas em certificação da DNV (DNV Zertifizierung und Umweltgutachter GmbH)

Desde
2008

Aplicação de um sistema de gestão em segurança e saúde ocupacional para a **Divisão de Medium Voltage** de acordo com o **BS OHSAS 18001:2007**. Certificação do sistema de gestão em segurança e saúde ocupacional pelos especialistas ambientais e especialistas em certificação da DNV (DNV Zertifizierung und Umweltgutachter GmbH)

Sobre estas instruções

Estas instruções não expressam a cobertura de todos os detalhes ou variações no equipamento. Elas também não podem especificar todas as eventualidades possíveis causadas junto com a instalação ou a operação.

Consulte os outros documentos para obter detalhes sobre projeto técnico e equipamento, como dados técnicos, equipamentos secundários e diagramas de circuito.

Os conjuntos de manobra estão sujeitos a um desenvolvimento técnico contínuo, dentro do âmbito da evolução técnica. Caso não esteja indicado em contrário nas páginas individuais destas instruções, reservamo-nos o direito de alterar os valores e desenhos especificados. Todas as dimensões são dadas em mm.

Para obter mais detalhes, por exemplo, sobre o equipamento adicional e informações sobre outros tipos de painéis de distribuição, consulte o catálogo HA 41.43.

Caso sejam necessárias mais informações ou caso surjam problemas específicos, não cobertos suficientemente por estas instruções, o assunto deve ser levado ao seu representante regional da Siemens.

O conteúdo deste manual de instruções não deve tornar-se parte de ou modificar qualquer acordo, compromisso ou relacionamento prévio ou existente. O Contrato de Venda inclui todas as obrigações da Siemens. A garantia indicada no contrato entre as partes é a única garantia fornecida pela Siemens. As afirmações aqui contidas não criam novas garantias, nem modificam a garantia já existente.

Conteúdo

Instruções de segurança	6	10.12 Sequência de fases	49
1 Termos e definições de sinal	6	10.13 Gás isolante	49
2 Instruções gerais	7	10.14 Resistência dielétrica e altitude do local	50
3 Segurança de TI	9	10.15 Seleção de elo fusível HV HRC	51
4 Aplicação devida	9	10.16 Placas de dados	57
5 Pessoal qualificado	9	11 Fim da vida útil	58
Descrição	10	Instalação	59
6 Modelos do painel de distribuição	10	12 Transporte e armazenagem	59
7 Configurações do invólucro metálico isolado a gás	12	12.1 Descarga e transporte até o local de instalação	59
8 Configurações de kit superior	14	12.2 Embalagem	62
9 Módulos	16	12.3 Integridade e danos de transporte	62
9.1 Chave seccionadora sob carga de três posições	16	12.4 Desmontar o grupo de painéis para continuar o transporte	63
9.2 Disjuntor a vácuo	16	12.5 Armazenagem intermediária	67
9.3 Chave de aterramento do alimentador do cabo	18	13 Instalação dos conjuntos de manobra	69
9.4 Barramentos	18	13.1 Ferramentas e meios auxiliares	69
9.5 Intertravamentos	19	13.2 Produtos de limpeza e produtos auxiliares de limpeza	70
9.6 Conjunto de fusíveis HV HRC	20	13.3 Pasta de montagem	70
9.7 Conexão de cabo	21	13.4 Torques de aperto	70
9.8 Transformadores de corrente e tensão	23	13.5 Comentários sobre compatibilidade eletromagnética	71
9.9 Equipamento de proteção e controle	23	13.6 Preparação do compartimento do painel de distribuição	72
9.10 Sistemas detectores de tensão	24	13.7 Preparação das fundações	72
9.11 Indicador de pronto-para-serviço	24	13.8 Verificação do indicador pronto para serviço	73
9.12 Indicador de curto-circuito/falha do aterramento (opcional)	26	13.9 Alinhamento do painel e fixação na fundação	73
9.13 Compartimento de baixa tensão (opcional)	27	13.10 Aberturas no piso e pontos de fixação	75
9.14 Acessórios	27	13.11 Conectar os painéis	79
10 Dados técnicos	28	13.12 Alinhar a combinação de painel de medição R(TM) + Lx(TM)	81
10.1 Dados elétricos, valores de pressão, temperatura	28	13.13 Montar o barramento	83
10.2 Disjuntor a vácuo CB-f	32	13.14 Instale o barramento de aterramento	85
10.3 Chave seccionadora sob carga de três posições	38	13.15 Conexão do aterramento da subestação à estrutura do painel de distribuição	86
10.4 Seccionadora sem carga de três posições	40	13.16 Montar o compartimento de baixa tensão	87
10.5 Chave de aterramento com capacidade de estabelecer curto-circuito	41	13.17 Montar placa de extremidade	87
10.6 Transformadores de corrente e tensão	41	14 Monte/desmonte o disjuntor a vácuo tipo CB-r (SION L)	88
10.7 Classificação dos conjuntos de manobra	42	14.1 Prepare a mudança de disjuntor	88
10.8 Condições climáticas e ambientais	42	14.2 Desmonte o disjuntor a vácuo CB-r (SION L)	89
10.9 Resistência à falha de arco interno (opcional)	42	14.3 Monte o disjuntor a vácuo CB-r (SION L)	95
10.10 Normas e diretrizes	43	14.4 Conclua a mudança de disjuntor	97
10.11 Dimensões e pesos	45		

15	Conexões elétricas	98	19.5	Chave local remota	137
15.1	Conexão dos cabos de alta tensão	98	19.6	Chave de controle giratório do mecanismo de operação motorizado	137
15.2	Conecte o painel de conexão de cabos à alta tensão	101	20	Posições com tampa frontal retirada.....	138
15.3	Conectar o painel de transformador em alta tensão	102	21	Operar o cubículo com chave seccionadora ou chave seccionadora sob carga	139
15.4	Conectar o painel de medição em alta tensão.....	103	21.1	Operar chave sob carga ou chave seccionadora sob carga	139
15.5	Conecte o painel do disjuntor CB-r à alta tensão	104	22	Opere o cubículo com a combinação de chave-fusível	141
15.6	Montar a placa do para-raios	105	22.1	Comute a chave seccionadora sob carga de três posições da posição ABERTO para FECHADO.	142
15.7	Instalando o transformador de corrente 4MC7033.....	107	22.2	Comute a chave seccionadora sob carga de três posições da posição FECHADO para ABERTO.	143
15.8	Instalando o transformador de corrente 4MC9672.....	110	22.3	Comute a chave seccionadora sob carga de três posições da posição ABERTO para ATERRADO	144
15.9	Montar o transformador de corrente 4MC7031	113	22.4	Comute a chave seccionadora sob carga de três posições da posição ATERRADO para ABERTO	146
15.10	Montar o aterramento do transformador	115	22.5	Proteção contra acionamento da combinação de chave-fusível	147
15.11	Montar o transformador de corrente e tensão	115	23	Operar o cubículo com disjuntor tipo CB-f NAR	148
15.12	Conexão de equipamentos secundários.....	120	23.1	Tensionar manualmente o acumulador de mola no disjuntor tipo CB-f NAR.....	149
15.13	Correção dos diagramas de circuito	122	23.2	Ligar disjuntor tipo CB-f NAR	150
16	Extensão do painel de distribuição	123	23.3	Desligar disjuntor tipo CB-f NAR.....	150
17	Atividades recorrentes	123	23.4	Comutar a chave seccionadora de três posições para o disjuntor tipo CB-f NAR da posição ABERTO para FECHADO	151
17.1	Montar e desmontar as tampas frontais.....	123	23.5	Comutar a chave seccionadora de três posições para disjuntor tipo CB-f NAR da posição FECHADO para ABERTO	152
17.2	Desmonte e monte a tampa frontal do CB-r (SION L)	124	23.6	Comutar a chave seccionadora de três posições para o disjuntor CB-f NAR da posição ABERTO para ATERRADO	153
17.3	Pendurar e remover a tampa do compartimento de conexão	125	23.7	Comutar a chave seccionadora de três posições para disjuntor tipo CB-f NAR da posição ATERRADO para ABERTO	154
17.4	Desmontar e instalar a tampa dos nichos de baixa tensão	126	24	Operar o cubículo com disjuntor tipo CB-f AR	156
17.5	Desmontar e montar a tampa do compartimento do barramento	126	24.1	Tensionar manualmente o acumulador de mola no disjuntor tipo CB-f AR	157
18	Comissionamento	127	24.2	Ligar disjuntor tipo CB-f AR.....	158
18.1	Testes finais após a instalação	127	24.3	Desligar disjuntor tipo CB-f AR.....	159
18.2	Teste de funções mecânicas e elétricas.....	128	24.4	Comutar a chave seccionadora de três posições para o disjuntor tipo CB-f AR da posição ABERTO para FECHADO	159
18.3	Preparação do teste de tensão à frequência industrial	130			
18.4	Como instruir o pessoal de operações.....	130			
18.5	Como aplicar a tensão de operação	130			
18.6	Trabalhos após o comissionamento	131			
	Operação	132			
19	Indicadores e elementos de controle	133			
19.1	Indicadores	134			
19.2	Ferramenta de operação	135			
19.3	Intertravamento mecânico com cadeado	136			
19.4	Dispositivo de bloqueio de desligamento do disjuntor CB-r (SION L).....	136			


24.5	Comutar a chave seccionadora de três posições para disjuntor tipo CB-f AR da posição FECHADO para ABERTO	161	28	Verificação de isolamento seguro em relação à rede elétrica.....	184
24.6	Comutar a chave seccionadora de três posições para disjuntor tipo CB-f AR da posição ABERTO para ATERRADO	162	28.1	HR/LRM-Indicadores de tensão	185
24.7	Comutar a chave seccionadora de três posições para disjuntor tipo CB-f AR da posição ATERRADO para ABERTO	163	28.2	Sistema de detecção de tensão integrado	187
25	Opere os painéis de distribuição com disjuntor tipo CB-r (SION L).....	165	Serviço	190	
25.1	Tampa frontal do disjuntor tipo CB-r (exemplo)	166	29	Manutenção.....	190
25.2	Tensione manualmente o acumulador de mola no disjuntor tipo CB-r	166	29.1	Plano de manutenção.....	190
25.3	Ligue o painel do disjuntor	167	30	Inspeções visuais.....	191
25.4	Desligue o painel do disjuntor.....	169	30.1	Inspeccionar a limpeza.....	191
25.5	Aterrar painel do disjuntor sem chave de aterramento do alimentador do cabo.....	172	30.2	Verificação da proteção contra corrosão	191
25.6	Aterrar painel do disjuntor com chave de aterramento do alimentador do cabo.....	174	31	Medição	192
25.7	Suspenda o painel do disjuntor sem chave de aterramento do alimentador do cabo	177	31.1	Verificando o aterramento.....	192
25.8	Suspenda o painel do disjuntor com chave de aterramento do alimentador do cabo	179	31.2	Teste do cabo	192
26	Operar a chave de aterramento do barramento	182	31.3	Teste da blindagem do cabo	193
26.1	Operar o no cubículo com a chave de aterramento do barramento.....	183	32	Trocar os elos fusíveis HRC AT.....	195
27	Aterrar os painéis sem a chave de aterramento	184	32.1	Preparando para substituir o fusível.....	195
			32.2	Remover o elo fusível HRC AT	196
			32.3	Verificar o mecanismo de disparo do fusível....	197
			32.4	Colocar o elo fusível HRC AT	198
			32.5	Completando a substituição do elo fusível HV HRC.....	198
			33	Substituindo os transformadores de corrente e tensão	199
			34	Ajuda	199
			Serviço hotline da Siemens	199	
			Índice	200	


Instruções de segurança


1 Termos e definições de sinal

Este manual contém informações que devem ser observadas para a segurança pessoal e para evitar danos materiais.

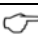
Neste manual, são usadas palavras de sinalização como "PERIGO", "ALERTA" e "CUIDADO" que descrevem o nível de perigo que o usuário está exposto em ordem decrescente.

 PERIGO
<p>Indica uma situação de risco à vida. Se essa situação perigosa não for evitada, a consequência será a morte ou lesões corporais graves.</p> <p>⇒ Tome medidas para evitar o perigo.</p>

 ADVERTÊNCIA
<p>Indica uma situação de risco à vida. Se essa situação perigosa não for evitada, ela poderá causar morte ou lesões corporais graves.</p> <p>⇒ Tome medidas para evitar o perigo.</p>

 CUIDADO
<p>Indica uma situação possivelmente perigosa. Se essa situação perigosa não for evitada, ela poderá causar lesões corporais leves ou moderadas.</p> <p>⇒ Tome medidas para evitar o perigo.</p>

ATENÇÃO
<p>Indica possíveis danos materiais. Se essa situação perigosa não for evitada, ela poderá causar danos materiais ou ambientais.</p> <p>⇒ Tome medidas para evitar o perigo.</p>

 INFORMAÇÃO
<p>Indica uma informação importante ou facilitação de trabalho.</p> <p>⇒ Observe as informações.</p>

- Símbolos usados**
- ⇒ Símbolo de operação: identifica uma operação. Solicita ao operador para realizar uma operação.
 - ✓ Símbolo de resultado: identifica o resultado de uma operação.

2 Instruções gerais

Os conjuntos de manobra correspondem às leis, prescrições e normas relevantes e vigentes na época da entrega. Se forem usados corretamente, eles irão proporcionar um elevado grau de segurança por meio de intertravamentos lógicos mecânicos e do encapsulamento metálico à prova de choques das partes energizadas.

- Importante**
- Os técnicos devem ler e entender essas instruções antes de iniciar os trabalhos.
 - Cumpra todas as instruções de segurança e advertência desse manual e siga as instruções.
 - Guarde cuidadosamente essas instruções, de modo acessível aos técnicos.
 - Esse manual é parte do produto. Ao repassar o conjunto de manobras, entregue com essas instruções.

INFORMAÇÃO

As representações presentes nesse manual são simplificadas e são usadas para o entendimento básico. As representações podem ser diferentes dependendo do produto real.

ADVERTÊNCIA

Da mesma forma, qualquer modificação ou alteração no produto deve ser acordada previamente com o fabricante.

Alterações ou modificações não acordadas podem anular a garantia e colocar em risco a vida, a integridade física e outros bens.

Se necessário, a realização do teste de tipo (de acordo com IEC 62271-200) não é mais garantido. Isso inclui, mas não se limita a, atividades de reparo e manutenção, por exemplo.

- ⇒ Utilizar apenas peças originais da Siemens.
- ⇒ O técnico de serviço, que realiza o reparo, deve ser certificado e treinado pela Siemens.
- ⇒ Ajustar ou instalar peças adequadas.
- ⇒ Os ajustes devem ser feitos de acordo com as instruções da Siemens.
- ⇒ Durante a montagem e ajuste, deve ser realizado um teste final (com a documentação dos resultados) por um técnico de serviço autorizado da Siemens.
- ⇒ Executar a manutenção de acordo com o manual de operação dos produtos da Siemens.

- Obrigações dos operadores**
- Independentemente do que esteja contido neste manual, o operador deve conhecer e cumprir os regulamentos legais locais para a instalação e a operação seguras do conjunto de manobra. Estes incluem, por exemplo, leis, regras, diretrizes e normas para a segurança no trabalho, proteção da saúde e proteção ambiental.

O operador dos conjuntos de manobra deve guardar, durante toda a vida útil do equipamento, os documentos técnicos fornecidos. Em caso de modificações no sistema, deve-se manter o equipamento atualizado.

- As cinco regras de segurança da engenharia elétrica**
- É preciso cumprir as cinco regras de segurança da engenharia elétrica ao operar os produtos e componentes descritos nestas instruções de operação:

- Isolado.
- Proteção contra religamentos
- Verificação de um isolamento seguro quanto à rede elétrica
- Aterramento e curto-circuitos
- Coberturas ou barreiras contra partes energizadas adjacentes

- Materiais perigosos**
- Caso seja necessário utilizar materiais perigosos para realizar o trabalho, observe os documentos de segurança e as instruções de operação relevantes.

Equipamento de proteção pessoal (EPI)

Em painéis de distribuição **com avisos** de resistência de falha de arco interno conforme a norma IEC 62271 parte 200, não é necessário usar equipamento de proteção pessoal **para operar o painel de distribuição**.

Em painéis de distribuição **sem avisos** de resistência de falha de arco interno conforme a norma IEC 62271 parte 200, é necessário usar equipamento de proteção pessoal **para operar o painel de distribuição**.

Quando a tampa é removida nos **trabalhos do painel de distribuição**, deve-se usar equipamentos de proteção pessoal. Em caso de uma falha do arco, o equipamento de proteção não garante uma proteção completa.

Para a seleção de equipamentos de proteção pessoal devem ser observadas e respeitadas as disposições e regras do local.

O equipamento de proteção pessoal é composto por:

- Vestuário de proteção
- Calçado de proteção
- Luvas
- Capacete e proteção facial
- Proteção auricular

Retirar a tampa frontal do compartimento de operação

ADVERTÊNCIA

Perigo de ferimentos por partes que se movem rapidamente!

As peças abaixo da tampa frontal podem se movimentar rapidamente sozinhas e causar ferimentos graves. Primeiramente, retire a tampa frontal do acionamento e, depois, execute as seguintes ações:

- ⇒ Desligue a tensão auxiliar para evitar operações de chaveamento inadmissíveis, por exemplo:
 - Desative a alimentação de tensão auxiliar do motor.
 - Acione o disjuntor de linha.
 - Desconecte os cabos de comando do armário de baixa tensão.
- ⇒ Para remover a tensão das molas no acionamento, execute as seguintes instruções:
 - Pressione o botão DESLIGADO.
 - Pressione o botão LIGADO.
 - Pressione novamente o botão DESLIGADO.
- ⇒ Verifique se o indicador de "mola tensionada" mostra "mola aliviada".



Fig. 1: Indicação "Mola aliviada"



Fig. 2: Indicação "Mola tensionada"

3 Segurança de TI

O software dos dispositivos de proteção da Siemens é verificado regularmente quanto à segurança. Se forem identificadas vulnerabilidades que possam permitir que terceiros acessem dispositivos de proteção, as informações serão distribuídas por meio da **SIPROTEC e SICAM Security Update Report Newsletter**.

A Newsletter pode ser assinada no seguinte site:

www.siemens.com/gridsecurity

Antes do comissionamento do painel de distribuição, deve-se garantir de que a versão do firmware atual está instalada nos dispositivos de proteção. A versão atual do firmware pode ser encontrada no seguinte site:

<http://w3.siemens.com/smartgrid/global/en/products-systems-solutions/downloads/Pages/Overview.aspx>

Para informações sobre a atualização dos dispositivos de segurança de outros fabricantes, entre em contato com o respectivo fabricante.

4 Aplicação devida

O conjunto de manobra pronto de fábrica, com ensaio de tipo e invólucro metálico SIMOSEC para compartimentos internos é utilizado para a distribuição de energia em redes de distribuição secundária, por exemplo, em subestações transformadoras, subestações de transferência ou redes de distribuição industriais.

O conjunto de manobra foi concebido para aplicação sob condições ambientais normais de acordo com a norma IEC 62271-1. Do mesmo modo, o uso sob condições ambientais especiais pode ser feito de acordo com as especificações individuais estabelecidas entre o operador e o fabricante do conjunto de manobras.

5 Pessoal qualificado

De acordo com estas instruções, pessoas qualificadas são aquelas familiarizadas com transporte, instalação, comissionamento, manutenção e operação do produto e possuem as qualificações adequadas para seu trabalho, ou seja:

- Treinamento e instrução ou autorização para ativar, desativar, aterrar e identificar circuitos e equipamentos/sistemas de potência, conforme as normas relevantes de segurança.
- Treinamento relativo às especificações aplicáveis para a prevenção de acidentes e o cuidado/uso dos equipamentos de segurança adequados.
- Treinamento em primeiros socorros e ações no caso de possíveis acidentes.

Descrição

A informação listada a seguir está relacionada a cubículos, invólucros metálicos isolados a gás e kits superiores. Se não estiver indicada de outra forma, a informação é válida para cubículos, invólucros metálicos isolados a gás e kits superiores. Se houver necessidade de ter mais informações sobre invólucros metálicos isolados a gás e kits superiores, esta informação será descrita separadamente.

6 Modelos do painel de distribuição

Painéis individuais

Tipo de painel		Largura do painel [mm]
R/R1	Cubículo do cabo do anel	375/500
K/K1	Painel de cabo	375/500
T/T1	Cubículo de transformador	375/500
L/L1	Cubículo do disjuntor	500/750
L1(r)/L2(r)	Painel do disjuntor com disjuntor removível	750/875
M	Painel de medição	750
H/H1	Painel de comutação	375/500
E	Painel de aterramento do barramento	375
D1	Painel de chave seccionadora	500
M(VT)/M1(VT)	Painel de medição de tensão do barramento	375/500
R-TM	Painel de medição com chave seccionadora sob carga	1000
L-TM/L1-TM	Painel disjuntor como transmissão de barramento	500/750

Exemplos para tipos de painéis

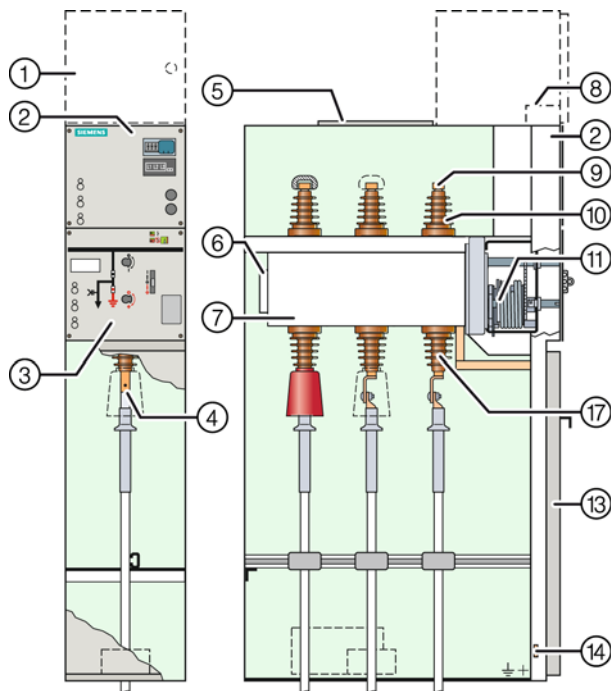


Fig. 3: Painel de anel R

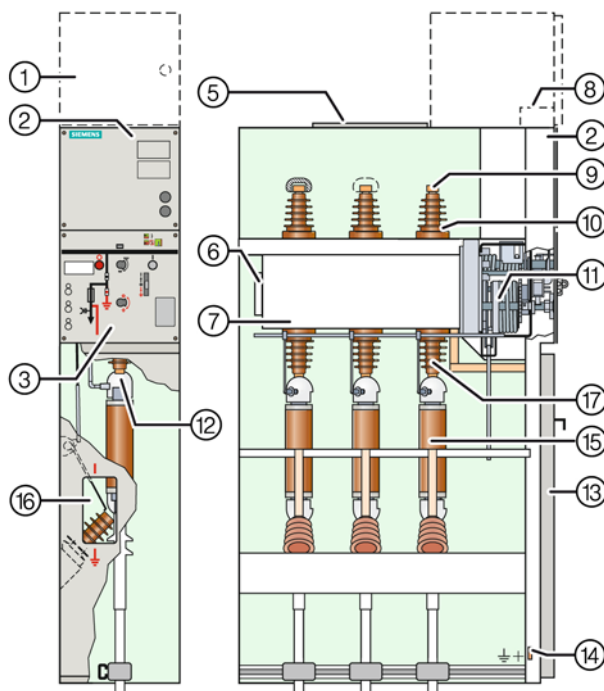


Fig. 4: Painel de transformador T

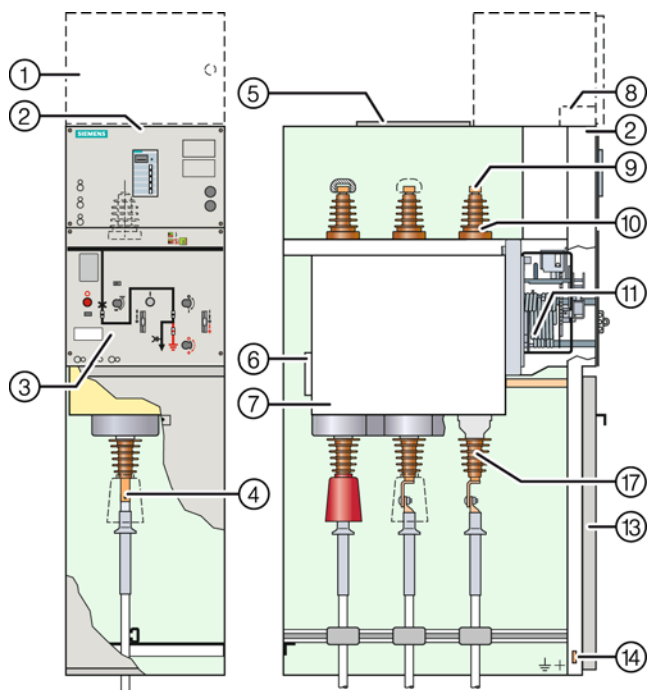


Fig. 5: Painel disjuntor tipo L com disjuntor a vácuo CB-f

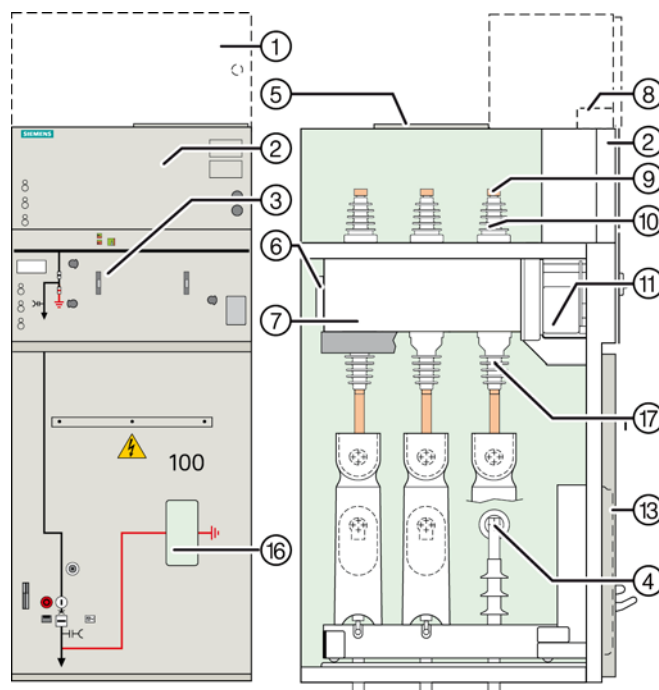


Fig. 6: Painel do disjuntor tipo L1(R) com disjuntor a vácuo removível

- ① Opção: Compartimento de baixa tensão
- ② Compartimento de baixa tensão
- ③ Placa de controle
- ④ Conexão de cabos
- ⑤ Tampa do compartimento do barramento
- ⑥ Dispositivo de alívio de pressão
- ⑦ Invólucro do dispositivo de manobra
- ⑧ Opção canal de cabos (removível)
- ⑨ Barramento

- ⑩ Bucha para as barras coletoras
- ⑪ Mecanismo de operação do equipamento de manobra
- ⑫ Conexão do fusível HRC AT
- ⑬ Tampa do compartimento de cabos
- ⑭ Barramento de aterramento
- ⑮ Opção: Elo fusível HRC AT
- ⑯ Visor
- ⑰ Bucha para o alimentador

7 Configurações do invólucro metálico isolado a gás

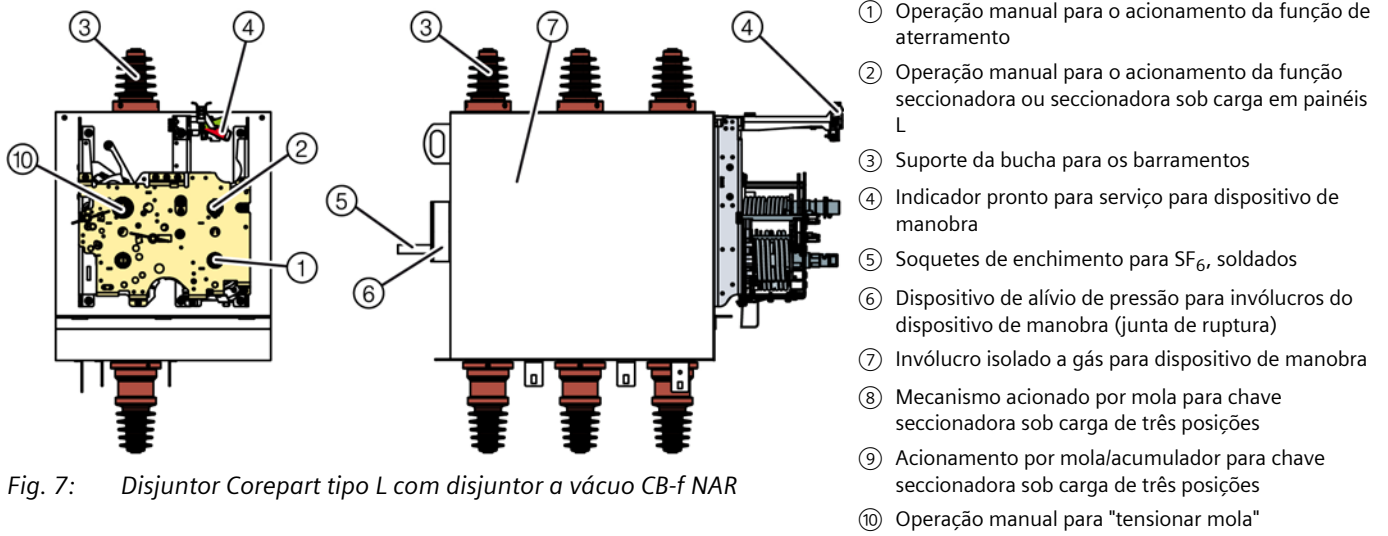


Fig. 7: Disjuntor Corepart tipo L com disjuntor a vácuo CB-f NAR

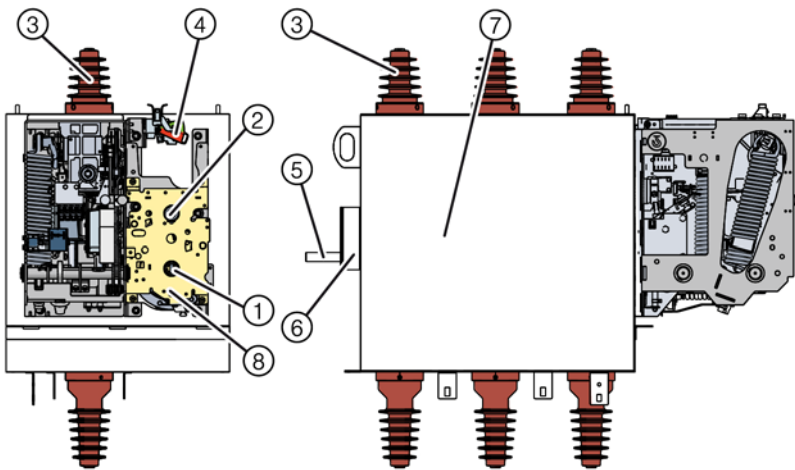


Fig. 8: Disjuntor Corepart tipo L com disjuntor a vácuo CB-f AR

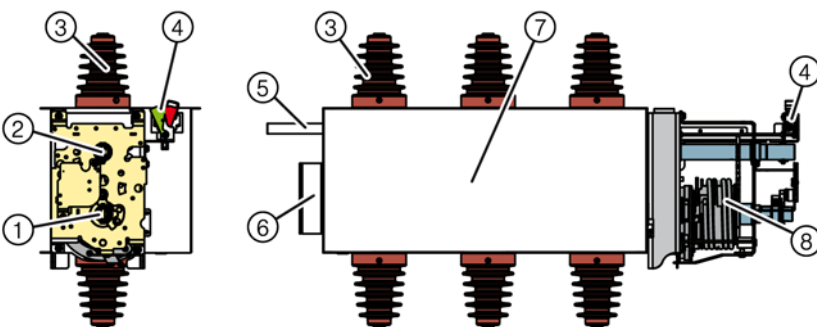


Fig. 9: Anel Corepart tipo R

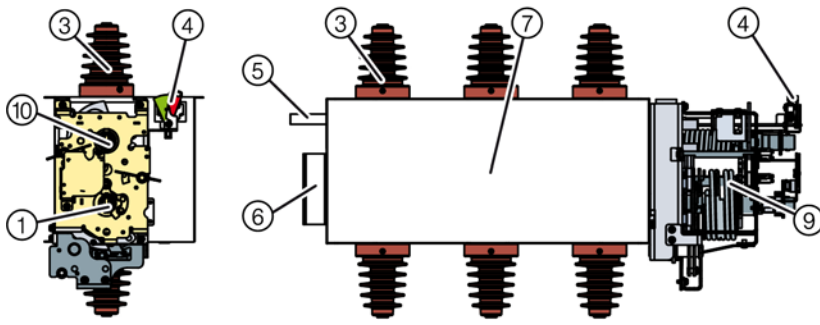


Fig. 10: Transformador Corepart tipo T

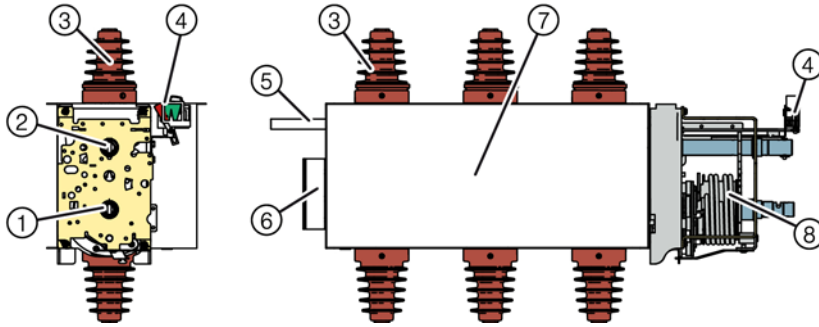
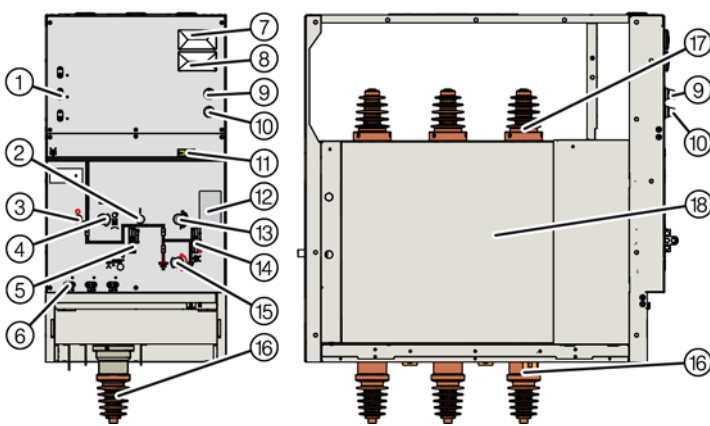


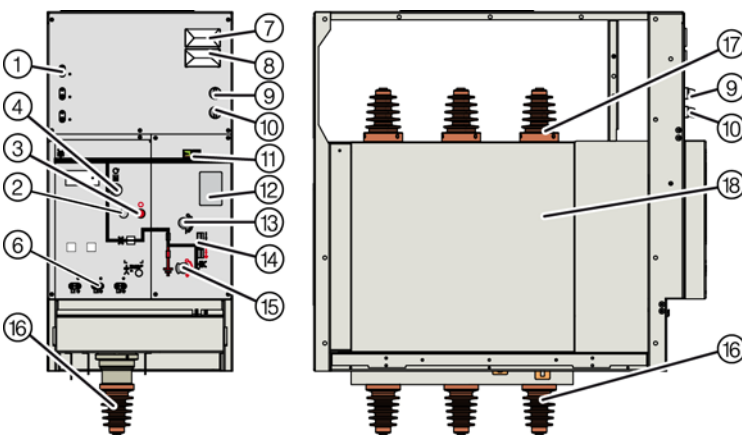
Fig. 11: Chave seccionadora Corepart tipo D

8 Configurações de kit superior



- ① Opção: Sistema HR/LRM no barramento
- ② Botão mecânico LIGADO
- ③ Botão mecânico DESLIGADO
- ④ Abertura de atuação "tensionar mola" no disjuntor
- ⑤ Válvula de intertravamento para a abertura de atuação "tensionar mola"
- ⑥ Opção: Sistema HR/LRM no Top Kit
- ⑦ Opção: Sistema de teste de tensão capacitivo
- ⑧ Opção: Indicador de curto-circuito, indicador de aterramento
- ⑨ Opção: Chave local remota
- ⑩ Opção: Chave de controle do motor ABERTO/FECHADO

Fig. 12: Disjuntor-Top-Kit tipo L com disjuntor a vácuo CB-f NAR



- ① Opção: Sistema HR/LRM no barramento
- ② Botão mecânico LIGADO
- ③ Botão mecânico DESLIGADO
- ④ Abertura de atuação "tensionar mola" no disjuntor
- ⑤ Válvula de intertravamento para a abertura de atuação "tensionar mola"
- ⑥ Opção: Sistema HR/LRM no Top Kit
- ⑦ Opção: Sistema de teste de tensão capacitivo
- ⑧ Opção: Indicador de curto-circuito, indicador de aterramento
- ⑨ Opção: Chave local remota
- ⑩ Opção: Chave de controle do motor ABERTO/FECHADO
- ⑪ Opção: Indicador pronto para serviço
- ⑫ Placa de dados
- ⑬ Abertura de atuação para acionamento da função seccionadora sob carga ou seccionadora
- ⑭ Válvula de intertravamento para função seccionadora sob carga ou seccionadora
- ⑮ Abertura de atuação para função de aterramento
- ⑯ Suporte da bucha para o alimentador
- ⑰ Suporte da bucha para os barramentos
- ⑱ Invólucro isolado a gás para dispositivo de manobra

Fig. 13: Disjuntor-Top-Kit tipo L com disjuntor a vácuo CB-f AR

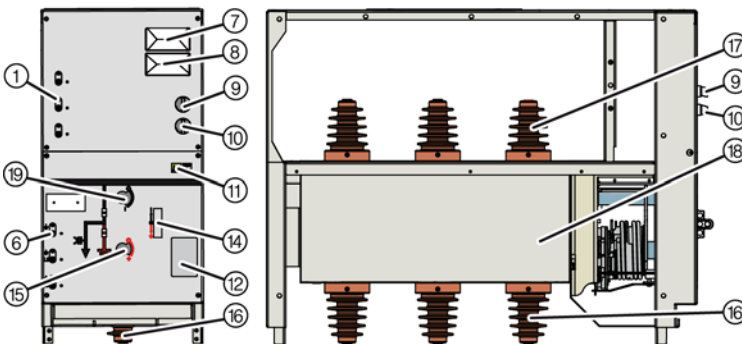


Fig. 14: Anel Top-Kit tipo R

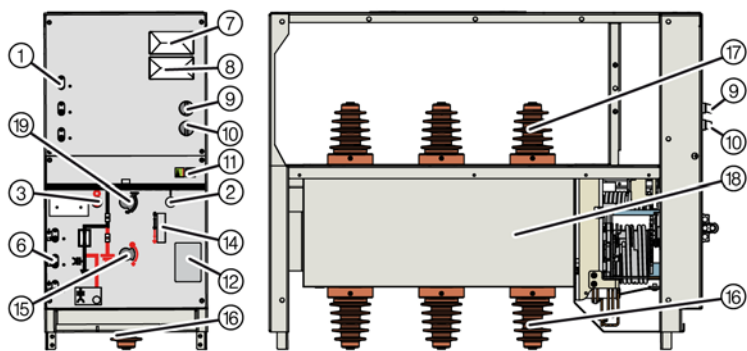


Fig. 15: Transformador Top-Kit tipo T

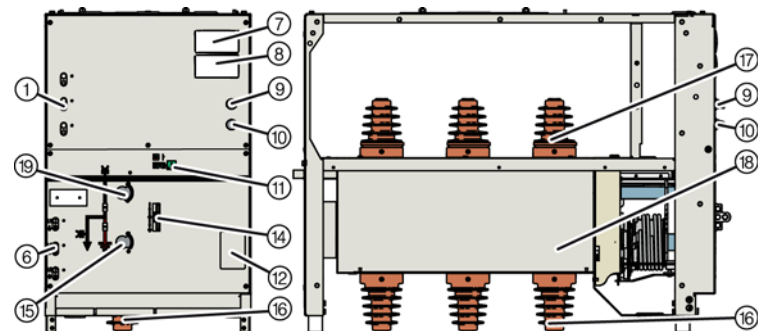


Fig. 16: Chave seccionadora Top-Kit tipo D1

Visão geral de todas as versões Top-Kit

Tipo	Largura [mm]	Corrente operacional nominal I _r [A]
R	375	630
R1	500	630
T	375	200
T1	500	200
L	500	630
L1	750	630, 1250
D1	500	1250

9 Módulos

9.1 Chave seccionadora sob carga de três posições

Características	<ul style="list-style-type: none"> • A chave seccionadora sob carga de três posições foi concebida para tensões nominais de 7,2 kV a 24 kV (25 kV). • Funções de comutação como chave seccionadora sob carga (classe E3) de acordo com as normas IEC/EN 62271-103/VDE 0671-103, IEC/EN 62271-102/VDE 0671-102 e IEC/EN 62271-105/VDE 0671-105 • Versão com as funções de chave seccionadora sob carga e chave de aterramento com capacidade de estabelecer curto-circuito • Posições FECHADO, ABERTO e ATERRADO • Na combinação de chave-fusível, a função da 2ª chave de aterramento está integrada no componente do fusível
Mecanismo acionado por mola	Utiliza-se o mecanismo acionado por mola para a chave seccionadora sob carga de três posições em painéis do anel principal (como chave do anel principal). As ações de chaveamento ocorrem independentemente da velocidade de operação.
Acionamento de mola/ acumulador	<p>O acionamento de mola/acumulador é utilizado em chaves seccionadoras sob carga de três posições em painéis de transformadores (como chave de transformador).</p> <p>Com a alavanca de operação, a mola de abertura e a mola de fechamento do acionamento são tensionadas simultaneamente. Em seguida, a chave seccionadora sob carga de três posições pode ser primeiro fechada e depois aberta por meio de botões separados.</p> <p>Quando um elo fusível HRC AT ou a bobina de abertura (bobina f) disparar, durante o processo de desligamento a mola de fechamento tensionada fica disponível sem a necessidade de um processo de tensão adicional. Isso garante que a combinação de chave-fusível possa eliminar todos os tipos de falha pendentes de modo confiável, mesmo ao ligar a chave seccionadora sob carga de três posições.</p> <p>Após o disparo de um elo fusível HRC AT, a indicação "fusível acionado" exibe um elemento transversal vermelho.</p> <p>A chave seccionadora sob carga de três posições pode ser comutada para a posição ATERRADO com a alavanca de operação.</p> <p>Para que a alavanca de operação não fique presa acidentalmente depois de tensionar as molas do acionamento, o acionamento de mola/acumulador está equipado, por padrão, com um ejetor da alavanca de operação.</p>

9.2 Disjuntor a vácuo

Características CB-f	<ul style="list-style-type: none"> • Disjuntor a vácuo para tensões nominais de 7,2 kV a 24 kV • De acordo com a norma IEC/EN 62271-100/VDE 0671-100/GB1984 • Polos de chave a vácuo independentes do clima no invólucro preenchido com gás do dispositivo de manobra • Uso em invólucro do dispositivo de manobra hermeticamente soldados, em conformidade com o sistema • Acionamento externo do invólucro do dispositivo de manobra na frente do acionamento • Não é necessária manutenção de acordo com as normas IEC/EN 62271-1/VDE 0671-1 <p>O disjuntor a vácuo CB-f é composto por um invólucro do equipamento de manobra em um interruptor a vácuo com chave seccionadora de três posições integrada e os acionamentos associados.</p> <p>O disjuntor a vácuo tipo CB-f NAR é um disjuntor sem religação automática.</p> <p>O disjuntor a vácuo tipo CB-f AR é um disjuntor com religação automática.</p>
-----------------------------	--

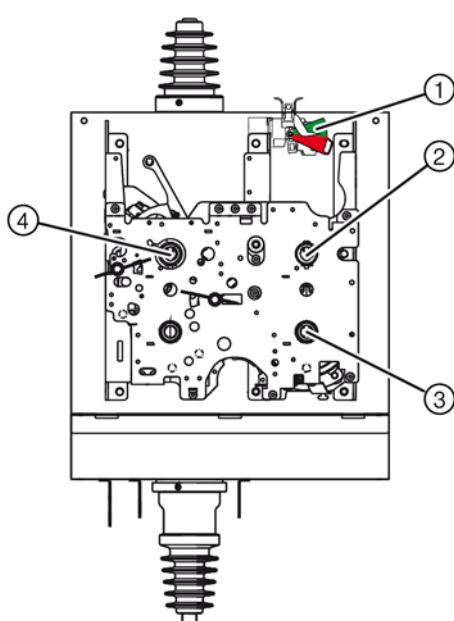
Características CB-r

- Disjuntor a vácuo para tensões nominais de 7,2 kV a 24 kV
- De acordo com IEC 62271-100 e IEC 62271-100
- Chave removível com isolamento a ar, com acionamento lateral
- Polos da chave dispostos um atrás do outro
- Conexão primária isolada a ar
- Não é necessária manutenção de acordo com as normas IEC/EN 62271-1/VDE 0671-1

Função do acionamento

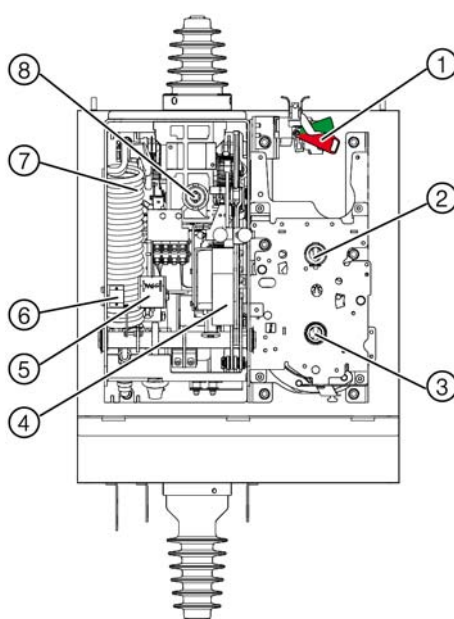
As molas de fechamento e abertura são tensionadas com a alavanca de operação fornecidas ou o motor (opcional) até a indicação de trava das molas de fechamento e abertura (indicador de "mola tensionada"). Em seguida, o disjuntor a vácuo pode ser aberto manual ou eletricamente (opcional).

Nos acionamentos com religamento automático tipo CB-f AR e CB-r (SION L) é possível tensionar novamente a mola de abertura manualmente ou pelo acionamento motorizado. Isso permite um religamento automático.



- ① Indicador pronto para serviço
- ② Abertura de atuação DESCONECTAR para a chave seccionadora de três posições
- ③ Abertura de atuação ATERRAR para a chave seccionadora de três posições
- ④ Abertura de atuação "tensionar mola" para o disjuntor

Fig. 17: Disjuntor Corepart tipo CB-f NAR



- ① Indicador pronto para serviço
- ② Abertura de atuação DESCONECTAR para a chave seccionadora de três posições
- ③ Abertura de atuação ATERRAR para a chave seccionadora de três posições
- ④ Indicador de posição para o disjuntor
- ⑤ Indicador da mola de abertura tensionada/não tensionada
- ⑥ Contador dos ciclos de operações
- ⑦ Mola de abertura
- ⑧ Abertura de atuação "tensionar mola" para o disjuntor

Fig. 18: Disjuntor Corepart tipo CB-f AR

9.3 Chave de aterramento do alimentador do cabo

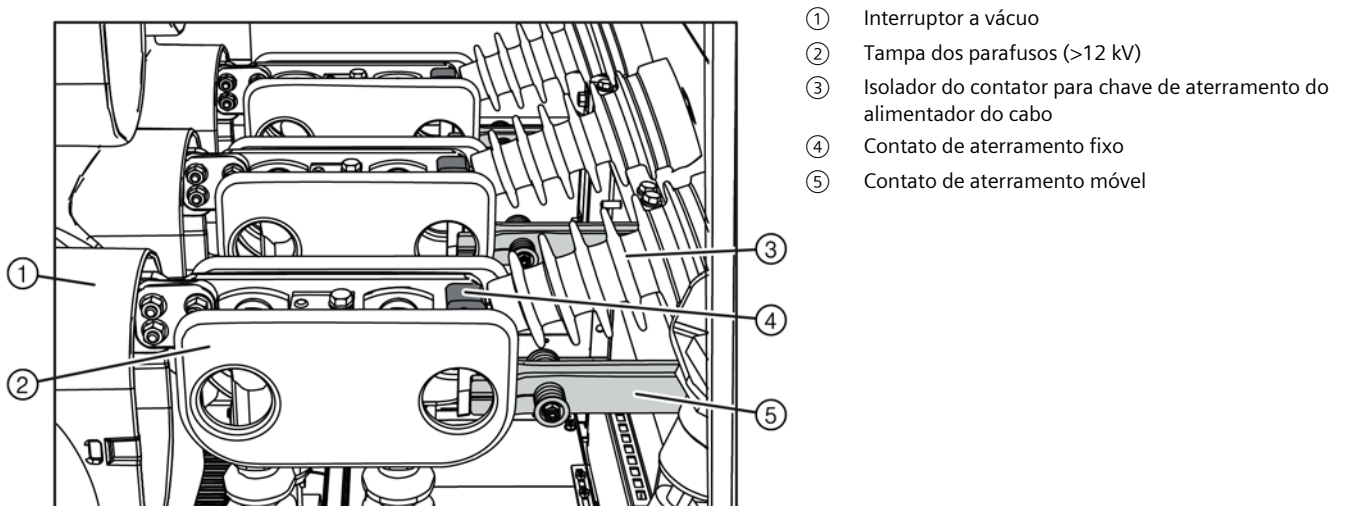


Fig. 19: Chave de aterramento do alimentador do cabo (posição ATERRADA)

Modo de operação A chave de aterramento do alimentador do cabo é comutado por um equipamento de manobra próprio. A chave de aterramento do alimentador do cabo possui capacidade de ativação em curto-circuito.

Equipamento

- Chave auxiliar (opcional)
- mensagem elétrica da posição da chave
 - 2S+1Ö para ATERRAR
 - 2S para ABERTO

9.4 Barramentos

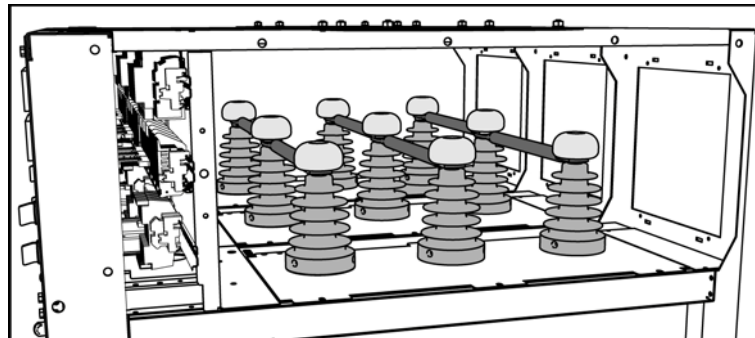


Fig. 20: Compartimento de barramentos 24 kV

Características

- Compartimento do barramento com divisão metálica
- Interligação aparafusada dos trilhos de painel a painel
- Versões:
 - Corrente operacional nominal: 630 A ou 800/1250 A
 - Tensão nominal: $\leq 17,5$ kV ou 24 kV

9.5 Intertravamentos

Intertravamentos mecânicos

- **Aberturas de atuação separadas para DESCONECTAR e ATERRAR:**
Transferência da posição FECHADO para a posição ATERRADO, e da posição ATERRADO para FECHADO não pode ser executada, pois a alavanca de operação está na posição ABERTO.
- **Intertravamento do compartimento de cabos:**
Para retirar a tampa do compartimento de cabos, o alimentador deve estar aterrado.
- **Dispositivo de bloqueio (opcional):**
O dispositivo de bloqueio da placa de controle na chave seccionadora sem carga de três posições e na chave seccionadora sob carga de três posições pode ser fechado com um cadeado nas três posições de chaveamento. O dispositivo de bloqueio pode ser fechado com um cadeado para que não possam ser realizados **ligação, desligamento ou aterramento**. O cadeado pode ser posicionado de forma que nenhuma das três operações de chaveamento possa ser executada.
- **Trava de fechamento (opcional):**
Se a tampa do compartimento de cabos tiver sido removida, a chave seccionadora de três posições/chave seccionadora sob carga de três posições não pode ser comutada para a posição FECHADO. Para executar uma inspeção no cabo sem ter de desmontar o plugue, por exemplo, pode-se comutar da posição ATERRADO para ABERTO.
- **Bloqueio de desaterramento (opcional):**
Com a tampa do compartimento de cabos removida, a chave seccionadora de três posições/chave seccionadora sob carga de três posições não deve ser comutada da posição ATERRADO para a posição ABERTO.
- **Alavanca de operação acionada:**
Quando a alavanca de operação estiver encaixada, o acionamento do acumulador e o mecanismo disjuntor não podem ser mais ligados ou desligados.
- **Intertravamento entre o disjuntor e a chave seccionadora de três posições:**
 - Disjuntor na posição ABERTO:
A chave seccionadora de três posições pode ser ligada ou desligada. Se uma das aberturas de atuação da chave seccionadora de três posições for aberta, o disjuntor não poderá mais ser comutado.
 - Disjuntor na posição FECHADO:
Não é possível executar operações de chaveamento na chave seccionadora de três posições.

9.6 Conjunto de fusíveis HV HRC

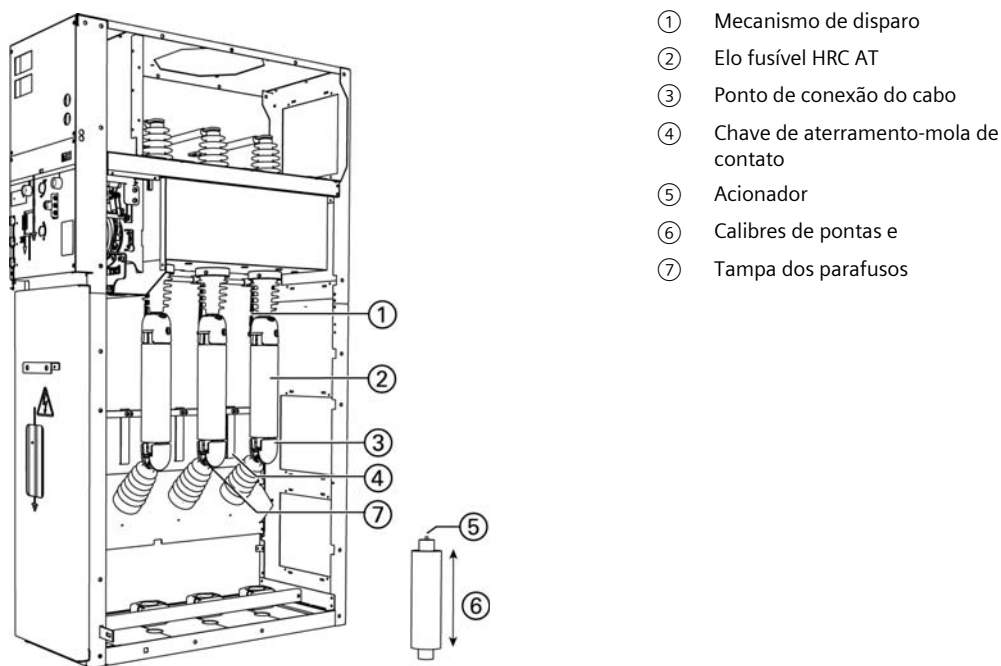


Fig. 21: Elos fusíveis HRC AT no painel de transformador

Característica

- Fusíveis HRC AT de acordo com a norma DIN 43625 (dimensões principais), com acionador em versão "média", segundo a norma IEC/EN 60282-1/VDE 0670-4
- Os requisitos foram cumpridos de acordo com as normas IEC 62271-105 / VDE 0671-105 para elos fusíveis HRC AT em combinação com a chave seccionadora sob carga de três posições
- Calibres de pontas e dos fusíveis
 - $U_r = 12 \text{ kV}$: $e = 292 \text{ mm}$ (opção $e = 442 \text{ mm}$)
 - $U_r = 24 \text{ kV}$: $e = 442 \text{ mm}$
- Tampa dos parafusos para $>17,5 \text{ kV}$
- Opção: Com a tampa do compartimento de cabos removida, não é possível comutar da posição ATERRADO para ABERTO
- Opção: Bobina de abertura no mecanismo de operação da chave seccionadora sob carga de três posições
- Opção para fusível HRC AT: Mensagem de "acionado" para indicação remota elétrica com um contato normalmente aberto

Princípio do acionamento do fusível

Quando ocorre o acionamento de um fusível HRC AT (acionador liberado), a chave seccionadora sob carga de três posições do painel do transformador é desconectada por meio de uma articulação integrada ao contato superior dos fusíveis.

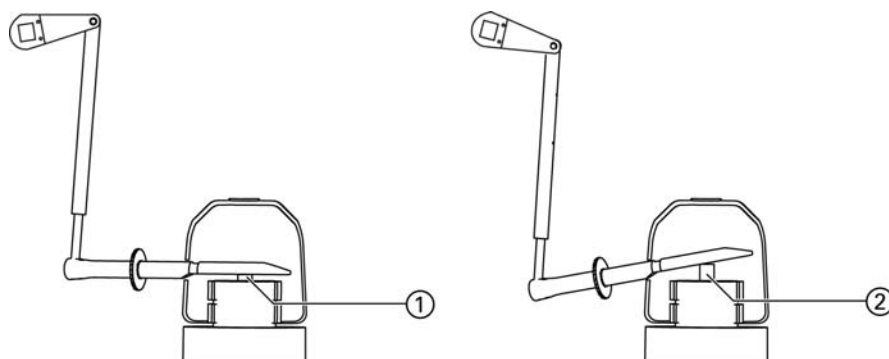


Fig. 22: Princípio do acionamento do fusível

- ① Acionador não acionado (fusível em boas condições) ② Acionador acionado (Fusível derretido)

9.7 Conexão de cabo

Característica

- Ângulo de conexão para conectores de terminais de cabos sucessivos
- Altura uniforme das conexões de cabos por tipo de painel de distribuição (consulte os desenhos dimensionais)

- Com suporte de cabos e ponto de conexão de aterramento para blindagem do cabo
- Acesso ao compartimento de conexão de cabos apenas no alimentador aterrado

Características de cubículo do cabo do anel, painel do disjuntor e painel de cabo

- Para cabos com isolamento plástico
- Para cabos impregnados com massa, com sistemas adaptadores
- Para cortes transversais de conexão de até 300 mm²
- Condução de cabos para baixo
- Apenas painel do disjuntor: Dependendo do tipo de caixa de terminais dos cabos, a borda inferior da caixa de terminais dos cabos e também a braçadeira de cabos estão localizadas abaixo do painel de distribuição

Características do painel de transformador

- Para cabos com isolamento plástico
- Para cortes transversais de conexão de até 120 mm²
- Terminal com largura máxima de 32 mm
- Para correntes operacionais nominais até 200 A
- Dependendo do tipo de caixa de terminais dos cabos, a borda inferior da caixa de terminais dos cabos e também a braçadeira de cabos estão localizadas abaixo do painel de distribuição

A montagem do cabo de alta tensão está descrita especificamente para cada painel (consulte a página 21, "Altura de conexão").

Altura de conexão

Altura de conexão dos cabos de alta tensão acima do piso ou acima da borda inferior do painel

Instalar transformadores de tipo 4MR ou 4MA reduz a altura da conexão de cabos no respectivo painel de distribuição.

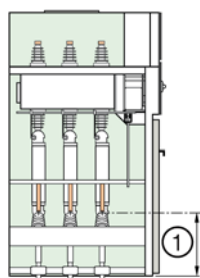


Fig. 23: Tipo de painel T

- ① • 384 mm (e=442 mm)
• 534 mm (e = 292 mm)

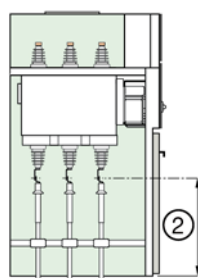


Fig. 24: Tipo de painel L

- ② • 569 mm
• 534 mm (e = 292 mm)

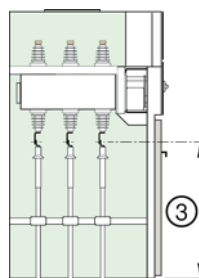


Fig. 25: Tipo de painel R

- ③ • 931 mm

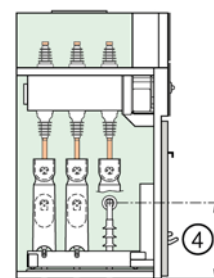


Fig. 26: Tipo de painel L1(r)

- ④ • 490 mm

Dados de seleção da extremidade de vedação dos cabos

Marca	Tipo	Corte transversal de conexão em mm ²
Cabos com isolamento em plástico de um condutor ≤ 12 kV de acordo com a norma IEC (6/10 kV)		
Nexans Euromold	AIN10; AFN 10	25...300 (500 ¹)
	AIS; AIP	150...300; 50...300
	12 MONOi	25...300 (500 ¹)
	ITK-212 ²	50...300 (400 ¹)
Cabo Prysmian e sistemas	ELTI mb-1C-12	35...240
	ELTI-1C-12	25...300

Marca	Tipo	Corte transversal de conexão em mm ²
TE Connectivity	IXSU-F	16...300 (500 ¹)
	MVTI-31xx-	25...240 (300 ¹)
	EPKT	16...300
Lovink-Enertech	IAEM 10	25...300
	IAES 10	25...300 (500 ¹)
3M	92-EB 6x-1	35...300 (400 ¹)
Südkabel	SEHDI 10.2	35...300 (500 ¹)
nkt cables	TI 12	25...240
	TO 12	25...300 (500 ¹)
Cabos com isolamento em plástico de três condutores ≤ 12 kV de acordo com a norma IEC (6/10 kV)		
Nexans Euromold	AIN 10; AFN 10 ²	25...300 (500 ¹)
	12 MONOi	35...300 (500 ¹)
Cabo Prysmian e sistemas	ELTI-3C-12	25...300
TE Connectivity	IXSU-F33xx	16...300 (500 ¹)
Lovink-Enertech	IAES 10	25...300
	GHKI	16...300 (400 ¹)
Cabos com isolamento em plástico de um condutor >12 kV a ≤ 24 kV (12/20 kV)²		
Nexans Euromold	AIN 20; AFN 20	25...300 (630 ¹)
	AIS; AIP	70-300; 25...300
	24 MONOi	25...300 (500 ¹)
	36 MSC	95...300 (500 ¹)
	36 MSC (opção ³)	95...300 (500 ¹)
	ITK-224	25...240
Cabo Prysmian e sistemas	ELTI mb-1C-24	25...240
	ELTI-1C-24	25...300
TE Connectivity	IXSU-F	25...300 (500 ¹)
	MVTI-51xx-	25...300
	EPKT	16...300 (500 ¹)
Lovink-Enertech	IAEM 20	25...300
	IAES 20	25...300 (500 ¹)
3M	93-EB 6x-1	50...300 (400 ¹)
Südkabel	SEHDI 20.2	35...300 (500 ¹)
	SEI 24	25...240
nkt cables	TI 24	25...240
	TO 24	25...300 (500 ¹)
Cabos com isolamento em plástico de três condutores >12 kV a ≤ 24 kV (12/20 kV)²		
Nexans Euromold	24 MONOi	35...300 (500 ¹)
	AFN 20; AIN 20	35...300
Lovink-Enertech	GHKI	25...300 (500 ¹)
TE Connectivity	a.A. IXSU-F53xx	a.A.

¹ cortes transversais de conexão máximos, sob pedido

² Norma GB (China): Tipo adequado para tensão nominal suportável de curta duração em frequência industrial U_d=42 kV de acordo com IEC 62271-1 e U_d=42 kV de acordo com EN/HD 629

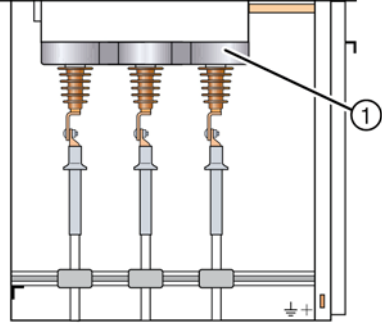
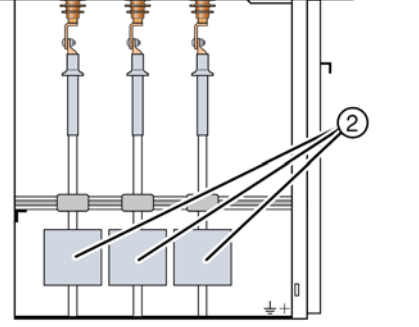
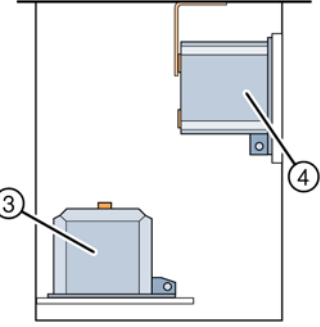
³ Tipo de caixa de terminais dos cabos com tela de isolamento

🔑 INFORMAÇÃO

Painéis com cobertura do fundo

Em cabos com isolamento em plástico de três condutores, podem ser montados o final da caixa de terminais dos cabos e a braçadeira de cabos montada embaixo do painel.

9.8 Transformadores de corrente e tensão

Transformador de corrente trifásico ① 4MC63	Transformador de corrente com conector de cabo ② 4MC7033 e 4MC7031	Transformador de tensão 4MR ③ e transformador de corrente tipo bloco 4MA7 ④	
			
Local da montagem			
Buchas (fora do compartimento do comutador)	em torno do cabo na conexão do painel	no alimentador no compartimento de conexão do transformador	
Característica			
<ul style="list-style-type: none"> De acordo com IEC 61869-2 / DIN EN 61869-2 Tipo transformador de corrente de núcleo toroidal, 3 polos Sem peças em resina fundida com esforço dielétrico (limitadas pelo modo de construção) Classe de material isolante E Funcionamento indutivo Independente do clima Conexão secundária pela régua de terminais no painel de distribuição 	<ul style="list-style-type: none"> De acordo com IEC 61869-2 / DIN EN 61869-2 Tipo transformador de corrente de núcleo toroidal, 1 polo Sem peças em resina fundida com esforço dielétrico (limitadas pelo modo de construção) Classe de material isolante E Funcionamento indutivo Independente do clima Conexão secundária pela régua de terminais no painel de distribuição para cabo blindado 	<ul style="list-style-type: none"> Isolado por resina fundida Classe de material isolante E Conexão secundária por terminais roscados <p>Transformador de corrente 4MA7</p> <ul style="list-style-type: none"> De acordo com IEC 61869-2/DIN EN 61869-2 Dimensões de acordo com DIN 42600-8 Tipo transformador de corrente de suporte para interior, 1 polo 	<p>Transformador de corrente 4MR</p> <ul style="list-style-type: none"> De acordo com IEC 61869-3/ DIN EN 61869-3 Dimensões de acordo com DIN 42600-9 (modelo pequeno) Tipo transformador de tensão para interior: <ul style="list-style-type: none"> Tipo 4MR, 1 polo Opção: Tipo 4MR, 2 polos
Tipos de painel			
<ul style="list-style-type: none"> Painel do disjuntor Painéis do seccionador longitudinal tipo L(T) Sob pedido: Painéis do cabo do anel 	<p>4MC70 33</p> <ul style="list-style-type: none"> Painéis do cabo do anel Painéis de cabo Painel do disjuntor 	<p>4MC70 31</p> <ul style="list-style-type: none"> Painéis do cabo do anel Painéis de cabo Painéis de transformador 	<ul style="list-style-type: none"> Painéis de medição como painel de medição de compensação (largura do painel 750 mm) Painel de medição/Painel de comutação Painel de medição de tensão das barras coletoras
outras versões (opção)			
<p>Para equipamentos de proteção de acordo com o princípio de ativação de corrente do transformador:</p> <p>4MC63 60 em</p> <ul style="list-style-type: none"> Relé de proteção 7SR45 (7SJ46) como proteção contra sobrecarga (UMZ) independente Relé de proteção UMZ, marca Woodward/SEG, tipo WIP-1. <p>4MC63 64 em</p> <ul style="list-style-type: none"> Relé de proteção UMZ, marca Woodward/SEG, tipo WIC. 			

9.9 Equipamento de proteção e controle

Os equipamentos de proteção e os equipamentos de controle são concebidos de acordo com as necessidades do cliente. Os equipamentos são instalados no compartimento de baixa tensão ou no nicho de baixa tensão. Os detalhes podem ser consultados nas respectivas documentações do conjunto de manobra.

9.10 Sistemas detectores de tensão

Para o teste de tensão de acordo com a norma VDE 0682, parte 415 e IEC 61243-5 com os seguintes sistemas de teste de tensão:

- Indicador de tensão HR/LRM de encaixe
- Indicadores de tensão integrados:
 - VOIS
 - CAPDIS
 - WEGA

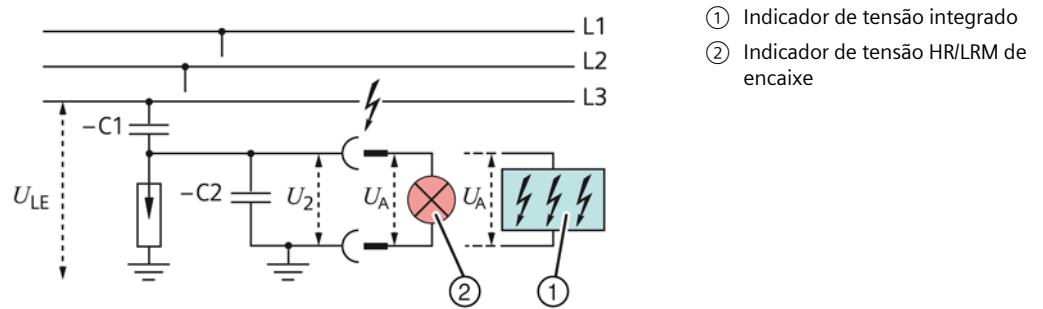


Fig. 27: Sistema de teste de tensão via divisor capacitivo de tensão (princípio)

- -C1: Na execução com capacidade integrada
- -C2: Capacitância dos terminais de conexão e dos indicadores de tensão à terra
- $U_{LE} = U_N / \sqrt{3}$ durante a operação nominal do sistema trifásico
- $U_2 = U_A =$ tensão na interface (soquetes) dos indicadores de tensão encaixáveis ou do ponto de medição do indicador de tensão integrado

9.11 Indicador de pronto-para-serviço

Os invólucros dos sistemas estão preenchidos com gás isolante e estão sob pressão. O indicador pronto para serviço localizado na parte da frente do cubículo mostra se a densidade do gás no invólucro isolado a gás está correta.



Fig. 28: Apresentação de exemplo do indicador de pronto para serviço

Característica

- Automonitoramento, fácil leitura
- Independente das variações de temperatura e pressão externa
- Independente da altitude do local
- Responde apenas às mudanças de densidade do gás
- Coleta sem contato do monitoramento de gás
- Opção: Chave de sinalização 1 inversor para indicação remota elétrica

Modo de operação

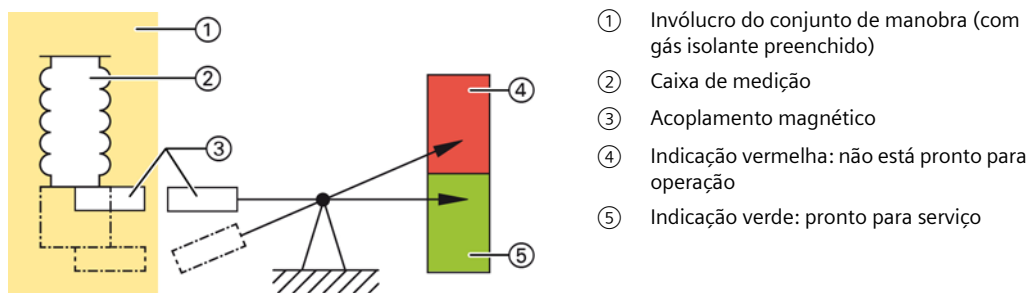


Fig. 29: Princípio da monitoração de gás com o indicador de pronto para serviço

Para o indicador de pronto-para-serviço, uma caixa de medição vedada a gás foi instalada no interior do invólucro do conjunto de manobra.

Um ímã de acoplamento, instalado no lado inferior dessa caixa de medição, transmite sua posição a um ímã externo, por meio do invólucro não magnetizável do conjunto de manobra (acoplamento magnético). O ímã movimenta o indicador pronto para serviço na placa de controle do cubículo.

São mostradas apenas alterações da densidade do gás relevantes para a capacidade de isolamento no caso de perda de gás, e não alterações da pressão relativa do gás resultantes das alterações de temperatura e oscilações exteriores de pressão. O gás na caixa de medição tem a mesma temperatura que a do gás no invólucro do conjunto de manobra.

O efeito da temperatura é compensado pela mesma variação de pressão em ambos os volumes de gás.

- Entre a pressão de enchimento nominal de 140 kPa e a pressão de serviço mínima de 120 kPa, o painel de distribuição funciona perfeitamente.
- **Se a pressão do gás cair abaixo de 120 kPa**, o painel de distribuição não poderá mais ser comutado. O indicador de pronto-para-serviço passa da faixa verde para a vermelha ("não está pronto para serviço").
- Quando o indicador pronto para serviço passa da faixa verde para a vermelha, a chave de alarme (opcional) altera seu estado de operação.

Princípio de funcionamento da chave de alarme

Estado do indicador de pronto-para-serviço na faixa verde	Estado do indicador de pronto-para-serviço na faixa vermelha
Contato NF aberto e contato NA fechado	Contato NF fechado e contato NA aberto

- ① Contato normalmente fechado ② Contato normalmente aberto

9.12 Indicador de curto-circuito/falha do aterramento (opcional)

Os cubículos podem, opcionalmente, ser equipados com indicadores de curto-circuito ou de aterramento em diferentes versões. Instruções de operação e informações sobre as características do equipamento podem ser encontradas na respectiva documentação do fabricante.

Seleção de indicadores de curto-circuito e falha de aterramento (outros tipos mediante consulta)							
Tipo de indicador	Reiniciar		Reiniciar remotamente: A: em tensão auxiliar B: por contato NA (flutuante)	Automaticamente após retornar a tensão auxiliar ou a corrente elétrica primária.	Valores de partida Corrente de curto-circuito I_k (A) Padrão, outros valores mediante consulta	Valores de partida Falha de aterramento I_E (A) Padrão, outros valores mediante consulta	Indicação remota como x = Número de relés W: contato passante D: contato mantido
	manualmente	automaticamente após					
Indicador de curto-circuito (fabricante Horstmann)							
ALPHA M	x	-	-	-	400, 600, 800, 1000	-	x = 1, W, D
ALPHA E		2 h ou 4 h	A (12-60V CA/CC)				
Opto F 3.0 ¹⁾	x	1, 2, 4 ou 8 h	B (1NA)	-	400, 600, 800, 1000	-	x = 1, W, D
SIGMA	x	1, 2, 4 ou 8 h	B (1NA)	-	400, 600, 800, 1000	-	x = 1, W, D
SIGMA CA/CC ²⁾				Tensão auxiliar	ou auto-ajuste		
Indicador de curto-circuito e falha de aterramento (fabricante Horstmann)							
Opto F+E 3.0 ¹⁾	x	1, 2, 4 ou 8 h	B (1NA)	-	400, 600, 800, 1000	40, 80, 120, 160	x = 2, W, D
SIGMA F+E	x	1, 2, 4 ou 8 h	B (1NA)	-	400, 600, 800, 1000	20*, 40, 60, 80, 100, 120, 160 *) não com todos os sensores de medição	x = 2, W, D
SIGMA F+E ACDC ²⁾				Tensão auxiliar	ou auto-ajuste		
ComPass A ³⁾	x	2, 4 ou 8 h	-	Tensão auxiliar	-	25, 50, 75, 100	x = 4 (programação livre); RS485, MODBUS
Indicador de falha de aterramento (fabricante Horstmann)							
ATERRAMENTO ZERO	x	2, 4 ou 8 h	-	Tensão auxiliar	-	25, 50, 75, 100	x = 1, W, D
Indicador combinado de curto-circuito e falha de aterramento (fabricante Kries Energietechnik)							
IKI-20Bx	sim	2 h, 4 h	B (1NA)	Corrente elétrica primária	400, 600, 800, 1000, 2000	40, 80, 100, 150	x = 1, 2 ou 3, W, D
IKI-20Tx				Tensão auxiliar			
IKI-20Ux				Corrente elétrica primária			
IKI-20U2a				Corrente elétrica primária			x = 2, W, D; RS485, MODBUS
IKI-20PULS				Tensão auxiliar		Localização do pulso	x = 2, W, D
Indicador de falha de aterramento (fabricante Kries Energietechnik)							
IKI-10light-Px		2 h, 4 h	B (1NA)	Tensão auxiliar	-	20, 40, 60, 80	x = 2, W, D

¹⁾ O fornecimento de energia para o indicador LED é executado pela pilha de lítio de longa vida útil instalada no equipamento, opções 12–110 V CC ou 24–60 V CA

²⁾ É necessário ter tensão auxiliar externa (12-60 V CC ou 110-230 V CA)

³⁾ É necessário ter tensão auxiliar externa (24-230 V CA ou CC)

9.13 Compartimento de baixa tensão (opcional)

Características

- Altura total: 350 e 550 mm
- A montagem pode ser executada pelo alimentador no painel de distribuição
- Equipamento específico do cliente do compartimento de baixa tensão
- Porta com abertura para a esquerda (opção: Porta com abertura para a direita)
- Opção: Abertura para partes frontais do sistema da mesma altura cubículos com fusíveis sem compartimento de baixa tensão

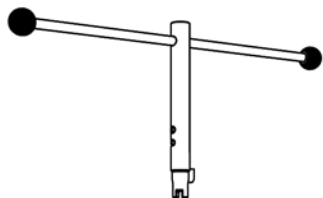
Informações de envio e transporte

Quando os conjuntos de manobra são fornecidos junto com o compartimento de baixa tensão, as dimensões e os pesos de transporte alterados, bem como a mudança do centro de gravidade devem ser considerados

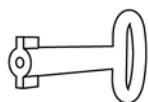
9.14 Acessórios

Acessórios, normais (seleção)

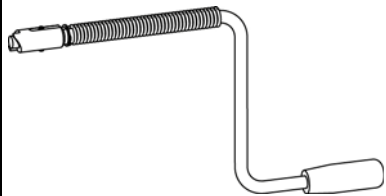
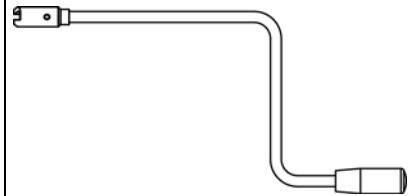
- Instruções de operação e instalação
- Alavanca de operação para chave seccionadora, chave seccionadora sob carga e disjuntor (em diferentes versões)



- Chave de extremidade dupla, com um diâmetro de 3 mm, para a porta do compartimento de baixa tensão (opção)



- Manivela para tensionar o acumulador de mola no painel do disjuntor

CB-f	CB-r (SION L)
	

Outros acessórios

De acordo com os documentos do pedido / ordem de compra (seleção):

- Para-raios
- Supressores de surto
- Plugue de cabos
- Elos fusíveis HRC AT
- Fusíveis de teste para a simulação mecânica do pino percussor dos elos fusíveis HRC AT no alimentador do transformador, com tubo de extensão (para comprimentos de deslizador de 292 mm ou 442 mm)



- HR/LRM-Indicadores de tensão
- Dispositivos para testar a interface capacitiva e os indicadores de tensão
- Dispositivo para testar os indicadores de tensão plugáveis
- Unidade de teste de comparação de fase

10 Dados técnicos

10.1 Dados elétricos, valores de pressão, temperatura

Dados elétricos comuns

Nível de isolamento nominal	Tensão nominal U_r	kV	7,2	12	17,5	24						
	Tensão suportável nominal de curta duração em frequência industrial U_d											
	- Condutor/condutor, condutor/aterramento, contato aberto	kV	20	28, 42 ¹	38	50						
	- na distância de isolamento	kV	23	32, 48 ¹	45	60						
	Tensão suportável nominal de impulso atmosférico U_p											
	- Condutor/condutor, condutor/aterramento, contato aberto	kV	60	75	95	125						
	- na distância de isolamento	kV	70	85	110	145						
Frequência nominal f_r		Hz	50 / 60									
Corrente operacional nominal I_r ² para as barras coletoras		Padrão	A	630								
		Opção	A	800, 1250								
50 Hz	Corrente nominal suportável de curta duração I_k	para duração nominal de curto-circuito $t_k= 1s, 2s^1$	até kA	21	25	21	25	21	25	16	20	25
		para duração nominal de curto-circuito $t_k= 3s (20kA/4s^1)$	até kA	21	-	21	-	21	-	16	20	-
	Corrente suportável nominal de pico I_p	até kA	52,5	63	52,5	63	52,2	63	40	50	63	
60 Hz	Corrente nominal suportável de curta duração I_k	para duração nominal de curto-circuito $t_k= 1s, 2s^1$	até kA	21	25	21	25	21	25	16	20	25
		para duração nominal de curto-circuito $t_k= 3s$	até kA	21	-	21	-	21	-	16	20	-
	Corrente suportável nominal de pico I_p	até kA	55	65	55	65	55	65	42	52	65	

¹ Como opção de projeto de acordo com alguns requisitos nacionais (por exemplo: GOST, GB, ...)

² As correntes de operação nominais estão estabelecidas para temperaturas ambiente de, no máximo, 40 °C. O valor médio ao longo de 24 h é de, no máximo, 35 °C (de acordo com a IEC 62271-1/VDE 0671-1).

Valores de pressão e temperatura

Nível de isolamento nominal	Tensão nominal U_r	kV	7,2	12	17,5	24					
Pressão de enchimento para invólucro do dispositivo de manobra isolado a gás (valores de pressão a 20 °C)	Pressão nominal de enchimento para isolamento p_{re} (absoluta)	kPa	140								
	Pressão de serviço mínima para isolamento p_{me} (absoluta)	kPa	120								
	Mensagem para pressão de enchimento para isolamento p_{ae} (absoluta)	kPa	120								
	Pressão de serviço mínima para comutação p_{sw} (absoluta)	kPa	120								
Temperatura ambiente T (temperatura ambiente mínima/máxima depende dos equipamentos secundários utilizados)	Operação:	Padrão	°C	-5 a +55 ¹							
		Opção	°C	-25 ^{1,2}							
	Armazenamento/Transporte:	Padrão	°C	-5 a +55 ¹							
		Opção	°C	-25 ² , +70 ¹							
Tipo de proteção	para invólucro do dispositivo de manobra preenchido com gás		IP65								
	para o gabinete dos conjuntos de manobra		IP2X / IP3X ³								
	para compartimento de baixa tensão		IP3X / IP4X ³								

¹ De acordo com os equipamentos secundários utilizados

² Equipamento: O aquecedor do painel deve ser previsto

³ Como opção de projeto de acordo com alguns requisitos nacionais (por exemplo: GOST, GB, ...)

Dados técnicos dos painéis

Painéis de cabo do anel tipo R, R1, R(T), painéis de cabo tipo K, K1 ¹ e painel de medição com chave seccionadora sob carga tipo R-TM												
Nível de isolamento nominal		Tensão nominal U_r	kV	7,2	12	17,5	24					
Corrente operacional nominal I_r ²		Padrão	A	630								
		Opção	A	800, 1250 para tipo K1								
50 Hz	Corrente nominal suportável de curta duração I_k	para duração nominal de curto-circuito $t_k=1\text{ s}, 2\text{ s}^3$	até kA	21	25	21	25	21	25	16	20	25
		para duração nominal de curto-circuito $t_k=3\text{ s} (20\text{ kA/4 s}^3)$	até kA	21	-	21	-	21	-	16	20	-
	Corrente suportável nominal de pico I_p		até kA	52,5	63	52,5	63	52,5	63	40	50	63
	Corrente nominal de estabelecimento em curto-circuito I_{ma}		para alimentadores do anel principal	até kA	52,5	63	52,5	63	52,5	63	40	50
60 Hz	Corrente nominal suportável de curta duração I_k	para duração nominal de curto-circuito $t_k=1\text{ s}, 2\text{ s}^3$	até kA	21	25	21	25	21	25	16	20	25
		para duração nominal de curto-circuito $t_k=3\text{ s}$	até kA	21	-	21	-	21	-	16	20	-
	Corrente suportável nominal de pico I_p		até kA	55	65	55	65	55	65	42	52	65
	Corrente nominal de estabelecimento em curto-circuito I_{ma}		para alimentadores do anel principal	até kA	55	65	55	65	55	65	42	52

¹ Sob pedido: Tipos de painel K e K1, sempre com chave de aterramento com capacidade de estabelecer curto-circuito

² As correntes operacionais nominais estão estabelecidas para temperaturas ambiente de, no máximo, 40 °C. O valor médio ao longo de 24 h é de, no máximo, 35 °C (conforme a IEC 62271-1 / VDE 0671-1).

³ Como opção de projeto, mediante solicitação de acordo com algumas exigências nacionais (por exemplo: GOST, GB, ...)

Painéis de transformador tipo T, T1, como combinação de chave-fusível de acordo com IEC 62271-105													
Nível de isolamento nominal		Tensão nominal U_r	kV	7,2	12	17,5	24						
Corrente operacional nominal I_r ¹		Padrão	A	200									
50 Hz	Corrente nominal suportável de curta duração I_k ^{2,3}	para duração nominal de curto-circuito $t_k=1\text{ s}, 2\text{ s}^4$	até kA	21	25	21	25	21	25	16	20	25	
		para duração nominal de curto-circuito $t_k=3\text{ s} (20\text{ kA/4 s}^4)$	até kA	21	-	21	-	21	-	16	20	-	
	Corrente nominal de impacto I_p ²		para alimentadores de transformador ²	até kA	52,5	63	52,5	63	52,5	63	40	50	63
	Corrente nominal de estabelecimento em curto-circuito I_{ma} ²		para alimentadores de transformador ²	até kA	52,5	63	52,5	63	52,5	63	40	50	63
60 Hz	Corrente nominal de curta duração I_k ^{2,3}	para duração nominal de curto-circuito $t_k=1\text{ s}, 2\text{ s}^4$	até kA	21	25	21	25	21	25	16	20	25	
		para duração nominal de curto-circuito $t_k=3\text{ s}$	até kA	21	-	21	-	21	-	16	20	-	
	Corrente nominal de impacto I_p ²		para alimentadores de transformador ²	até kA	55	65	55	65	55	65	42	52	65
	Corrente nominal de estabelecimento em curto-circuito I_{ma} ²		para alimentadores de transformador ²	até kA	55	65	55	65	55	65	42	52	65
Calibres de ponta e Elo fusível HRC AT			e = 292 mm	possível	possível	possível	não é possível						
			e = 442 mm	possível	possível	possível	possível						

¹ As correntes de operação nominais estão estabelecidas para temperaturas ambiente de, no máximo, 40 °C. O valor médio ao longo de 24 h é de, no máximo, 35 °C (conforme a IEC 62271-1/VDE 0671-1)

² Dependendo do fusível HRC AT (dependendo da corrente de passagem do fusível HRC AT)

³ Barramento

⁴ Como opção de projeto, mediante solicitação de acordo com algumas exigências nacionais (por exemplo: GOST, GB, ...)

Descrição

Painel do disjuntor ^{1 2)} tipo L, L1, L(T), L1(T) e painel do disjuntor como transferência para barra coletora tipo L-TM e L1-TM												
Nível de isolamento nominal		Tensão nominal U_r	kV	7,2		12		17,5		24		
Corrente operacional nominal I_r ²		Padrão: L, L(T), L1, L1(T)	A	630								
		Opção: L1, L1(T)	A	1250 A ³								
50 Hz	Corrente nominal suportável de curta duração I_k	para duração nominal de curto-circuito $t_k = 1 s, 2 s^4$	até kA	21	25	21	25	21	25	16	20	25
		para duração nominal de curto-circuito $t_k = 3 s (4 s^4)$	até kA	21	-	21	-	21	-	16	20	-
	Corrente suportável nominal de pico I_p	até kA	52,5	63	52,5	63	52,5	63	40	50	63	
	Corrente nominal de estabelecimento em curto-circuito I_{ma}	até kA	52,5	63	52,5	63	52,5	63	40	50	63	
	Corrente nominal de interrupção de curto-circuito I_{sc}	até kA	21	25	21	25	21	25	16	20	25	
60 Hz	Corrente nominal suportável de curta duração I_k	para duração nominal de curto-circuito $t_k = 1 s, 2 s^4$	até kA	21	25	21	25	21	25	16	20	25
		para duração nominal de curto-circuito $t_k = 3 s$	até kA	21	-	21	-	21	-	16	20	-
	Corrente suportável nominal de pico I_p	até kA	55	65	55	65	55	65	42	52	65	
	Corrente nominal de estabelecimento em curto-circuito I_{ma}	até kA	55	65	55	65	55	65	42	52	65	
	Corrente nominal de interrupção de curto-circuito I_{sc}	até kA	21	25	21	25	21	25	16	20	25	

¹ Com disjuntor a vácuo no compartimento do comutador preenchido com gás (conforme IEC 62271-1 isento de manutenção em condições ambientais normais)

² As correntes operacionais nominais estão estabelecidas para temperaturas ambiente de, no máximo, 40 °C. O valor médio ao longo de 24 h é de, no máximo, 35 °C (conforme a IEC 62271-1/VDE 0671-1)

³ 1250 A em preparação

⁴ Como opção de projeto, mediante solicitação de acordo com algumas exigências nacionais (por exemplo: GOST, GB, ...)

Painel do disjuntor tipo L1(r), L2(r), L1(r, T), L2(r, T)												
Nível de isolamento nominal		Tensão nominal U_r	kV	7,2		12		17,5		24		
Corrente operacional nominal I_r ¹		Padrão: L1(r), L1(r, T)	A	630								
		Opção: L2(r), L2(r, T)	A	1250								
50 Hz	Corrente nominal suportável de curta duração I_k	para duração nominal de curto-circuito $t_k = 1 s, 2 s^2$	até kA	21	25	21	25	21	25	16	20	25
		para duração nominal de curto-circuito $t_k = 3 s$	até kA	21	-	21	-	21	-	16	20	-
	Corrente suportável nominal de pico I_p	até kA	52,5	63	52,5	63	52,5	63	40	50	63	
	Corrente nominal de estabelecimento em curto-circuito I_{ma}	até kA	52,5	63	52,5	63	52,5	63	40	50	63	
	Corrente nominal de interrupção de curto-circuito I_{sc}	até kA	21	25	21	25	21	25	16	20	25	
60 Hz	Corrente nominal suportável de curta duração I_k	para duração nominal de curto-circuito $t_k = 1 s, 2 s^2$	até kA	21	25	21	25	21	25	16	20	25
		para duração nominal de curto-circuito $t_k = 3 s$	até kA	21	-	21	-	21	-	16	20	-
	Corrente suportável nominal de pico I_p	até kA	55	65	55	65	55	65	42	52	65	
	Corrente nominal de estabelecimento em curto-circuito I_{ma}	até kA	55	65	55	65	55	65	42	52	65	
	Corrente nominal de interrupção de curto-circuito I_{sc}	até kA	21	25	21	25	21	25	16	20	25	

¹ As correntes operacionais nominais estão estabelecidas para temperaturas ambiente de, no máximo, 40 °C. O valor médio ao longo de 24 h é de, no máximo, 35 °C (conforme a IEC 62271-1/VDE 0671-1)

² Como opção de projeto, mediante solicitação de acordo com algumas exigências nacionais (por exemplo: GOST, GB, ...)

Painéis de aterramento do barramento tipo E												
Nível de isolamento nominal		Tensão nominal U_r	kV	7,2		12		17,5		24		
50 Hz	Corrente nominal suportável de curta duração I_k	para duração nominal de curto-circuito $t_k = 1 s, 2 s^1$	até kA	21	25	21	25	21	25	16	20	25
		para duração nominal de curto-circuito $t_k = 3 s (4 s^1)$	até kA	21	-	21	-	21	-	16	20	-
	Corrente suportável nominal de pico I_p	até kA	52,5	63	52,5	63	52,5	63	40	50	63	
	Corrente nominal de estabelecimento em curto-circuito I_{ma}	até kA	52,5	63	52,5	63	52,5	63	40	50	63	
60 Hz	Corrente nominal suportável de curta duração I_k	para duração nominal de curto-circuito $t_k = 1 s, 2 s^1$	até kA	21	25	21	25	21	25	16	20	25
		para duração nominal de curto-circuito $t_k = 3 s$	até kA	21	-	21	-	21	-	16	20	-
	Corrente suportável nominal de pico I_p	até kA	55	65	55	65	55	65	42	52	65	
	Corrente nominal de estabelecimento em curto-circuito I_{ma}	até kA	55	65	55	65	55	65	42	52	65	

¹ Como opção de projeto, mediante solicitação de acordo com algumas exigências nacionais (por exemplo: GOST, GB, ...)

Painéis de medição de tensão do barramento tipo M(VT-F), M1(VT-F)												
Nível de isolamento nominal		Tensão nominal U_r	kV	7,2		12		17,5		24		
Corrente operacional nominal $I_r^{1,2}$		Padrão	A	200								
50 Hz	Corrente nominal suportável de curta duração I_k^3	para duração nominal de curto-circuito $t_k= 1 s, 2 s^4$	até kA	21	25	21	25	21	25	16	20	25
		para duração nominal de curto-circuito $t_k= 3 s (4 s^4)$	até kA	21	-	21	-	21	-	16	20	-
Corrente nominal de impacto $I_p^{2,3}$			até kA	52,5	63	52,5	63	52,5	63	40	50	63
60 Hz	Corrente nominal de curta duração I_k^3	para duração nominal de curto-circuito $t_k= 1 s, 2 s^4$	até kA	21	25	21	25	21	25	16	20	25
		para duração nominal de curto-circuito $t_k= 3 s$	até kA	21	-	21	-	21	-	16	20	-
Corrente nominal de impacto $I_p^{2,3}$			até kA	55	65	55	65	55	65	42	52	65
Calibre de pontas do elo fusível HRC AT		Padrão: para elo fusível HRC AT		Uso de fusíveis para proteção de transformador de tensão								
		Opcional sob pedido: para fusível HRC AT conforme IEC/EN 60282-1/VDE 0670-4 e DIN 43625		e = 292 mm	possível	possível	possível	possível	possível	possível	possível	possível
				e = 442 mm	não é possível	não é possível	não é possível	não é possível	não é possível	não é possível	não é possível	

1 As correntes operacionais nominais estão estabelecidas para temperaturas ambiente de, no máximo, 40 °C.

2 Dependendo do fusível HRC AT (dependendo da corrente de passagem do fusível HRC AT)

3 Barramento

4 Como opção de projeto, mediante solicitação de acordo com algumas exigências nacionais (por exemplo: GOST, GB, ...)

Painéis de medição de tensão do barramento tipo M(VT), M1(VT)												
Nível de isolamento nominal		Tensão nominal U_r	kV	7,2		12		17,5		24		
Corrente operacional nominal $I_r^{1,2}$		Padrão	A	200								
50 Hz	Corrente nominal suportável de curta duração I_k^3	para duração nominal de curto-circuito $t_k= 1 s, 2 s^4$	até kA	21	25	21	25	21	25	16	20	25
		para duração nominal de curto-circuito $t_k= 3 s (4 s^4)$	até kA	21	-	21	-	21	-	16	20	-
Corrente nominal de impacto I_p^3			até kA	52,5	63	52,5	63	52,5	63	40	50	63
60 Hz	Corrente nominal de curta duração I_k^3	para duração nominal de curto-circuito $t_k= 1 s, 2 s^4$	até kA	21	25	21	25	21	25	16	20	25
		para duração nominal de curto-circuito $t_k= 3 s$	até kA	21	-	21	-	21	-	16	20	-
Corrente nominal de impacto I_p^3			até kA	55	65	55	65	55	65	42	52	65

1 As correntes operacionais nominais estão estabelecidas para temperaturas ambiente de, no máximo, 40 °C.

2 Dependendo do fusível HRC AT (dependendo da corrente de passagem do fusível HRC AT)

3 Barramento

4 Como opção de projeto, mediante solicitação de acordo com algumas exigências nacionais (por exemplo: GOST, GB, ...)

Painéis de medição tipo M, painel de comutação tipo H												
Nível de isolamento nominal		Tensão nominal U_r	kV	7,2		12		17,5		24		
Corrente operacional nominal I_r^{1**} para: M, M(-K), M(-B), M(-BK), H, M(-KK) M, M(-K), M(-B), M(-BK), H		Padrão	A	630								
		Opção	A	800, 1250								
50 Hz	Corrente nominal suportável de curta duração I_k	para duração nominal de curto-circuito $t_k= 1 s, 2 s^2$	até kA	21	25	21	25	21	25	16	20	25
		para duração nominal de curto-circuito $t_k= 3 s (4 s^2)$	até kA	21	-	21	-	21	-	16	20	-
Corrente suportável nominal de pico I_p			até kA	52,5	63	52,5	63	52,5	63	40	50	63
60 Hz	Corrente nominal suportável de curta duração I_k	para duração nominal de curto-circuito $t_k= 1 s, 2 s^2$	até kA	21	25	21	25	21	25	16	20	25
		para duração nominal de curto-circuito $t_k= 3 s$	até kA	21	-	21	-	21	-	16	20	-
Corrente suportável nominal de pico I_p			até kA	55	65	55	65	55	65	42	52	65

1 As correntes operacionais nominais estão estabelecidas para temperaturas ambiente de, no máximo, 40 °C. O valor médio ao longo de 24 h é de, no máximo, 35 °C (conforme a IEC 62271-1/VDE 0671-1)

2 Como opção de projeto, mediante solicitação de acordo com algumas exigências nacionais (por exemplo: GOST, GB, ...)

Painéis de chave seccionadora tipo D1, D1(T)												
Nível de isolamento nominal		Tensão nominal U_r	kV	7,2	12	17,5	24					
Corrente operacional nominal I_r^1		Padrão	A	1250								
		Sob pedido	A	630								
50 Hz	Corrente nominal suportável de curta duração I_k	para duração nominal de curto-circuito $t_k= 1 s, 2 s^2$	até kA	21	25	21	25	21	25	16	20	25
		para duração nominal de curto-circuito $t_k= 3 s (4 s^2)$	até kA	21	-	21	-	21	-	16	20	-
	Corrente suportável nominal de pico I_p	até kA	52,5	63	52,5	63	52,5	63	40	50	63	
60 Hz	Corrente nominal suportável de curta duração I_k	para duração nominal de curto-circuito $t_k= 1 s, 2 s^2$	até kA	21	25	21	25	21	25	16	20	25
		para duração nominal de curto-circuito $t_k= 3 s$	até kA	21	-	21	-	21	-	16	20	-
	Corrente suportável nominal de pico I_p	até kA	55	65	55	65	55	65	42	52	65	

¹ As correntes operacionais nominais estão estabelecidas para temperaturas ambiente de, no máximo, 40 °C. O valor médio ao longo de 24 h é de, no máximo, 35 °C (conforme a IEC 62271-1/VDE 0671-1)

² Como opção de projeto, mediante solicitação de acordo com algumas exigências nacionais (por exemplo: GOST, GB, ...)

10.2 Disjuntor a vácuo CB-f

Capacidade de manobra, número de manobras e classificação dos dispositivos de manobra

Tipo CB-f, combinado com chave seccionadora sem carga de três posições, em invólucro do equipamento de manobra isolado a gás e tipo CB-r (SION L)

Tensão nominal U_r		kV	7,2	12	17,5	24						
Corrente operacional nominal I_r^1		CB-f, CB-r (SION L)	A	630								
			A	Sob pedido: 800								
		CB-r (SION L)	A	1250								
Frequência nominal f_r		Hz	50/60									
50 Hz	Corrente nominal suportável de curta duração I_k	para duração nominal de curto-circuito $t_k= 1 s, 2 s^2$	até kA	21	25	21	25	21	25	16	20	25
		para duração nominal de curto-circuito $t_k= 3 s (4 s^{2,3})$	até kA	21	-	21	-	21	-	16	20	-
	Corrente suportável nominal de pico I_p	até kA	52,5	63	52,5	63	52,5	63	40	50	63	
	Corrente nominal de interrupção de curto-circuito I_{sc}	até kA	21	25	21	25	21	25	16	20	25	
	Corrente nominal de estabelecimento em curto-circuito I_{ma}	até kA	52,5	63	52,5	63	52,5	63	40	50	63	
60 Hz	Corrente nominal suportável de curta duração I_k	para duração nominal de curto-circuito $t_k= 1 s, 2 s^2$	até kA	21	25	21	25	21	25	16	20	25
		para duração nominal de curto-circuito $t_k= 3 s$	até kA	21	-	21	-	21	-	16	20	-
	Corrente suportável nominal de pico I_p	até kA	55	65	55	65	55	65	42	52	65	
	Corrente nominal de interrupção de curto-circuito I_{sc}	até kA	21	25	21	25	21	25	16	20	25	
Corrente nominal de estabelecimento em curto-circuito I_{ma}	até kA	55	65	55	65	55	65	42	52	65		

¹ As correntes operacionais nominais estão estabelecidas para temperaturas ambiente de, no máximo, 40 °C. O valor médio ao longo de 24 h é de, no máximo, 35 °C (conforme a norma IEC 62271-1/VDE 0671-1)

² Como opção de projeto, mediante solicitação conforme algumas exigências nacionais (por exemplo: GOST, GB, ...)

³ Apenas para CB-f

Disjuntor: CB-f NAR

Tensão nominal U_r		kV	7,2	12	17,5	24
Mecânico	Número de ciclos de operação	n	2000			
	Classe		M1			
Elétrico	Número de ciclos de operação com I_r : 2000		Classe E2			
	Desligar correntes capacitivas		Classe C2			
	Número de operações de interrupção de curto-circuito com I_{sc}	n	20			
Sequência nominal de operação	CB-f NAR		0 - 3 min - CO - 3 min - CO			

Disjuntor tipo CB-f AR CB-r AR

Tensão nominal U _r		kV	7,2	12	17,5	24
Mecânico	Número de ciclos de operação	n	10000			
	Classe	M2				
Elétrico	Número de ciclos de operação com I _r : 10000	Classe E2				
	Desligar correntes capacitivas	Classe C2				
	Número de operações de interrupção de curto-circuito com I _{sc} para CB-f AR	n	30 ou 50			
	Número de operações de interrupção de curto-circuito com I _{sc} para CB-r AR	n	30			
		Classe S1				
Sequência nominal de operação	CB-f	O - 0,3 s - CO - 3 min - CO				
	CB-f	O - 0,3 s - CO - 30 s - CO				
	CB-r (SION L)	O - 0,3 s - CO - 15 s - CO				

Classificação para chave seccionadora conforme IEC/EN 62271-102 / VDE 0671-102 tipos de painel L, L1, ...

Tensão nominal U _r	kV	7,2	12	17,5	24
Número de ciclos de operação mecânicos	n	1000 (2000 ¹)			
Classificação		M0 (M1 ¹)			

¹ Como opção de projeto, mediante solicitação conforme algumas exigências nacionais (por exemplo: GOST, GB, ...)

Classificação para chave de aterramento conforme IEC/EN 62271-102 / VDE 0671-102 tipos de painel L, L1, ...

Tensão nominal U _r	kV	7,2	12	17,5	24
Número de ciclos de operação mecânicos/com classificação M	n	1000/M0			
Número de operações de ligação de curto-circuito com I _{ma}	n	5			
Classificação		E2			

Tempos de operação

Designação	Componente (característica média de operação)	Unidade	Tempo		
			CB-f NAR	CB-f AR	CB-r (SION L)
Tempo de ativação (tempo de encerramento)	Bobina de fechamento (-Y9)	ms	<30	<75	<60
Tempo de desativação (tempo de abertura)	1. Bobina de abertura (-Y1)	ms	<35	<65	<60
	2. Bobina de abertura (-Y3)	ms	<35	--	<45
	Bobina adicional 3AX 1101 (-Y2)	ms	--	<50	<45
	Bobina adicional 3AX 11	ms	<50	<65	<45
	Bobina operada por C. t. (-Y6)				
	Bobina de subtensão (-Y7)				
Bobina de baixa energia (-Y6)	ms	<50	--	--	
Tempo de arco		ms	<15	<15	<15
Tempo de interrupção	1. Bobina de abertura (-Y1)	ms	<50	<80	<60
	2. Bobina de abertura (-Y3)	ms	<50	--	<100
	Bobina adicional 3AX 1101 (-Y2)	ms	--	<65	<100
	Bobina adicional 3AX 11	ms	<50	<65	<100
	Bobina operada por C. t. (-Y6)				
	Bobina de subtensão (-Y7)				
	Bobina de baixa energia (-Y6)	ms	<50	--	<100
Tempo de carga (motor)		s	<15	<15	<15
Tempo de pausa		s	180	0,3	0,3
Tempo de fechamento-abertura dos contatos	1. Bobina de abertura (Y1)	ms	<65	<80	<75
	2. Bobina de abertura (Y3)	ms	<65	--	<60
	Bobina adicional 3AX 1101 (Y2)	ms	--	<60	<60
	Bobina adicional (3AX 11...):	ms	-	<60	<60
	Bobina operada por C. t. (3AX 11...) (Y4)				
	Bobina de subtensão (Y7)				
	Bobina de baixa energia (Y6)	ms	<65	--	<60

Descrição

Designação	Componente (característica média de operação)	Unidade	Tempo		
			CB-f NAR	CB-f AR	CB-r (SION L)
Duração mínima dos comandos					
FECHADO	Bobina de fechamento (Y9)	ms	40	45	45
ABERTO	Bobina de abertura (Y1), (Y3)	ms	40	40	40
	Bobina adicional 3AX 1101 (Y2)	ms	--	20	20
	Bobina adicional (3AX 11...):				
	Bobina operada por C. t. (3AX 11...) (Y4)	ms	-	20	20
	Bobina de subtensão (Y7)	ms	20	20	20
	Bobina de baixa energia (Y6)	ms	20	20	20

Tempo de fechamento O intervalo de tempo entre a inicialização (comando) da operação de fechamento e o momento quando os contatos tocam todos os pólos.

Tempo de abertura Intervalo de tempo entre o início (comando) da operação de abertura e o instante em que os contatos separam-se em todos os polos.

Tempo de arco Intervalo de tempo entre o primeiro início de um arco e o instante da extinção final desse arco em todos os polos.

Tempo de interrupção Intervalo de tempo entre o início (comando) da operação de abertura e o instante da extinção final do arco no último pólo a abrir (= tempo de abertura e tempo de arco).

Tempo de fechamento-abertura dos contatos Intervalo de tempo - em um ciclo operacional de fechamento-abertura - entre o instante em que os contatos tocam-se no primeiro polo durante o processo de fechamento e o instante em que os contatos separam-se em todos os polos, no processo de abertura subsequente.

Capacidade de interrupção da chave auxiliar 3SV92

Capacidade de interrupção	Tensão de operação [V]	Corrente normal [A]	
		Carga resistiva	Carga indutiva
CA 40 Hz a 60 Hz	até 230	10	
CC	24	10	10
	48	10	9
	60	9	7
	110	5	4
	220	2,5	2

Acionamento do motor Consumo máximo do acionamento motorizado do disjuntor

Disjuntor	Consumo de potência máximo	
	CC	CA
CB-f AR	aprox. 500 W	aprox. 650 VA
CB-f NAR	aprox. 80 W	aprox. 80 VA

Consumo de potência CB-r (SION L) motor (-M1)

Tensão nominal de alimentação ^{1, 2}		CC						CA ³	CC	CA ³	CC	CC	CA ³	CC	CA ³
		V	24	30	48	60	110	110	120	120	125	220	230	240	240
	W/VA	140	180	110	130	100	170	110	210	120	110	200	130	200	

¹ A tensão de alimentação do operador pode variar de -15% a +10% da tensão nominal de alimentação do disjuntor a vácuo.

² ±50 W (valores determinados empiricamente)

³ 50/60 Hz

Corrente de operação nominal do equipamento de proteção para o acionamento motorizado

Tensão nominal de alimentação [V]	Corrente de operação nominal recomendada para o equipamento de proteção [A] ¹	
	CB-f AR e CB-f NAR	SION L
CC 24	8	2
CC 48	6	1
CC 60	4	1
CC/CA 110 50/60 Hz	2	0,5/0,315
220 CC/230 CA 50/60 Hz	1,6	0,315/0,250

¹ Disjuntor com característica C

A tensão de alimentação poderá variar entre -15% e +10% em relação à tensão de alimentação nominal especificada na tabela.

Bobina de fechamento (-Y9) Essa bobina comuta o disjuntor por eletricidade. O comando de ligamento é executado ao acionar a tensão auxiliar (CA ou CC, dependendo da opção do projeto). Depois de ligar, a bobina de fechamento é desligada internamente.

Padrão para disjuntor tipo CB-f AR e como opção disponível para disjuntor tipo CB-f NAR.

Bobina As bobinas desligam o disjuntor. O comando elétrico de abertura é transmitido para a trava de abertura por um ímã ao destravar de uma mola armazenadora de energia. Dependendo do acionamento, podem ser utilizadas até 2 bobinas.

Bobina de abertura (-Y1) As bobinas de abertura são utilizadas para disparar ou desligar eletricamente os disjuntores. O comando de desligamento é executado ao acionar a tensão auxiliar (CC ou CA, dependendo da opção do projeto). Depois de desligar o disjuntor, a bobina é desligada internamente.

Disponível como opcional para o disjuntor tipo CB-f AR, CB-f NAR e CB-r (SION L).

Bobina de abertura (-Y2/-Y3) A bobina de abertura (-Y2/-Y3) pode ser operada como bobina adicional ao lado da bobina de abertura (-Y1) e tem o mesmo modo de operação.

-Y2 disponível como opcional para o disjuntor tipo CB-f AR e CB-r (SION L).

-Y3 disponível como opcional para o disjuntor tipo CB-f NAR.

Bobina de subtensão (-Y7) As bobinas de subtensão são utilizadas para disparar ou desligar eletricamente os disjuntores. Em operação normal, as bobinas de subtensão são alimentadas com uma corrente de repouso a partir de uma fonte de tensão auxiliar (CC ou CA, dependendo da opção do projeto). Se a tensão auxiliar estiver abaixo ou exceder um determinado valor, o sistema executa o comando de desligamento.

Disponível como opcional para o disjuntor tipo CB-f AR, CB-f NAR e CB-r (SION L).

Bobina operada por C. t. (-Y4) A bobina operada por C. t. **3AX1102 (-Y4)** é utilizada em equipamentos de segurança com saída para relé, que é alimentada com corrente de transformador. O circuito da bobina é alimentado por um transformador auxiliar de bobina. Quando a corrente de bobina necessária (0,5 A ou 1 A, dependendo da opção de projeto) alimenta o circuito da bobina, o sistema emite um comando de desligamento.

Disponível como opcional para o disjuntor tipo CB-f AR e CB-r (SION L).

Bobina operada por C. t. (-Y6) A bobina operada por C.t. de baixa energia **3AX1104 (Y6)** é utilizada em equipamentos de proteção com saída de impulso, que são alimentados por transformador de corrente. O circuito de acionamento é alimentado pelo núcleo de proteção do transformador de corrente. Se um pulso de 0,1 Ws estiver passando pelo circuito de operação, o sistema emite um comando de desligamento.

Disponível como opcional para o disjuntor tipo CB-f AR, CB-f NAR e CB-r (SION L).

Descrição

Bobina de baixa energia (-Y6) A bobina de baixa energia (-Y6) foi concebida para o uso na tela do transformador IKI-30 (marca Kries) ou com o dispositivo de proteção 7SJ45 (marca Siemens) com corrente do transformador. O circuito da bobina é alimentado pelo sensor de corrente ou transformador de corrente. Se um pulso de 0,02 Ws estiver passando pelo circuito de operação, o sistema emite um comando de desligamento.

Padrão para disjuntor tipo CB-f NAR.

Módulo de varistor O módulo varistor limita os surtos de comutação causados por bobinas de disparo em circuitos e circuitos auxiliares. O módulo varistor está integrado às bobinas.

Sinal de acionamento de disjuntores Quando o disjuntor é desligado por uma bobina (por exemplo, pela proteção contra acionamento), o contato normalmente aberto - S6 envia uma mensagem. Ao desligar com o botão mecânico, esse sinal é suprimido pelo contato normalmente fechado -S7.

Padrão para o disjuntor tipo CB-f AR e CB-r (SION L).

Opção para o disjuntor tipo CB-f NAR.

Consumo máximo do equipamento

Equipamento	Característica média de operação	Tensão nominal de alimentação	Consumo máximo		
			CB-f NAR	CB-f AR	CB-r (SION L)
Acionamento do motor	-M1	24...220 V CC	80 W	500 W	Consulte a tabela específica
		110 V CA, 230 V CA	80 VA	650 VA	Consulte a tabela específica
Bobina de fechamento	-Y9	24...32 V CC	310 W	140 W	310 W
		48 V CC	363 W	140 W	363 W
		60 V CC	324 W	140 W	324 W
		110 V CC	341 W	140 W	341 W
		120 V CC	341 W	140 W	341 W
		125 V CC	341 W	140 W	341 W
		127 V CC	--	140 W	341 W
		220 V CC	321 W	140 W	321 W
		110 V CA	220 VA	140 VA	220 VA
		115 V CA	--	140 VA	220 VA
		120 V CA	--	140 VA	220 VA
		125 V CA	--	140 VA	220 VA
		230 V CA	192 VA	140 VA	192 VA
		240 V CA	--	140 VA	192 VA
1. Bobina de abertura	-Y1 (3AY1510)	CC	--	140 W	--
		CA	--	140 VA	--
2. Bobina de abertura	-Y2 (3AX1101)	CC	--	70 W	--
		CA	--	50 VA	--
1151. Bobina de abertura	-Y1 (3AY1410)	24...32 V CC	310 W	140 VA	310 W
		48 V CC	363 W	140 VA	363 W
		60 V CC	324 W	140 VA	324 W
		110 V CC	341 W	140 VA	341 W
		120 V CC	341 W	140 VA	341 W
		125 V CC	341 W	140 VA	341 W
		127 V CC	--	140 VA	341 W
		220 V CC	321 W	140 VA	321 W
		110 V CA	220 VA	140 VA	220 VA
		115 V CA	--	140 VA	220 VA
		120 V CA	--	140 VA	220 VA
		125 V CA	--	140 VA	220 VA
		230 V CA	192 VA	140 VA	192 VA
		240 V CA	--	--	192 VA

Equipamento	Característica média de operação	Tensão nominal de alimentação	Consumo máximo		
			CB-f NAR	CB-f AR	CB-r (SION L)
2. Bobina de abertura	-Y3/Y2 (3AX1101)	24 V CC	310 W	--	32,9 W
		32 V CC	--	--	58,5 W
		48 V CC	363 W	--	35,4 W
		60 V CC	324 W	--	55,4 W
		110 V CC	341 W	--	35,8 W
		120 V CC	341 W		--
		125 V CC	341 W		--
		127 V CC	--	--	47,4 W
		220 V CC	321 W	--	36,4 W
		240 V CC	--	--	43,3 W
		100 V CA	--	--	35,4 VA
		110 V CA	220 VA	--	--
		125 V CA	--	--	55 VA
		230 V CA	192 VA	--	35 VA
		250 V CA	--	--	41,4
Bobina de subtensão	-Y7 (3AX1103)	24 V CC	--	20 W	24 W
		30 V CC	--	--	36 W
		32 V CC	--	--	41 W
		48 V CC	--	--	24,3 W
		60 V CC	--	--	23,8 W
		110 V CC	--	--	23,9 W
		120 V CC	--	--	28,5 W
		127 V CC	--	--	31,9 W
		220 V CC	--	--	26,3 W
		240 V CC	--	--	31,3 W
		280 V CC	--	--	23,8 W
		100 V CA	--	--	17,6 VA
		110 V CA	--	--	21,3 VA
		230 V CA	--	--	22,6 VA
		240 V CA	--	--	26,7 VA
		250 V CA	--	--	27,4 W
Bobina de subtensão	-Y7 (526-8105.9)	CC	20 W	--	--
		CA	20 VA	--	--
Bobina operada por C. t.	-Y4 / Y5 (3AX1102-3A)	0,5 A 20 Ohm	0,5 A (a 0,9 x In)		
	-Y4 / Y5 (3AX1102-3B)	1,0 A 5 Ohm	1,0 A (a 0,9 x In)		
Bobina de baixa energia	-Y6 (029-0995.3)	0,02 Ws	8 W	--	--
Bobina operada por C. t. de baixa energia	-Y6 (3AX1104)	24 V CC 20 Ohm	--	--	28,8 W
		24 V CC 10 Ohm	--	--	57,6 W
	-Y6 (3AX1104-0B), para 7SJ45, WIP1	≤ 0,1 Ws/10 Ohm	x	x	--
	-Y6 (3AX1104-2B) para outros relés de proteção	≤ 0,1 Ws/10 Ohm	x	x	--

10.3 Chave seccionadora sob carga de três posições

Tensão nominal U_r		kV	7,2	12	17,5	24						
Tensão suportável nominal de curta duração em frequência industrial U_d	- Condutor/condutor, condutor/aterramento, contato aberto	kV	20	28, 42 ¹	38	50						
	- na distância de isolamento	kV	23	32, 48 ¹	45	60						
	Tensão suportável nominal de impulso atmosférico U_p	- Condutor/condutor, condutor/aterramento, contato aberto	kV	60	75	95	125					
		- na distância de isolamento	kV	70	85	110	145					
Frequência nominal f_r		Hz	50/60									
Corrente operacional nominal I_r^2	Padrão	A	630									
	Opção	A	800									
50 Hz	Corrente nominal suportável de curta duração I_k	para duração nominal de curto-circuito $t_k= 1 s, 2 s^1$	até kA	21	25	21	25	21	25	16	20	25
		para duração nominal de curto-circuito $t_k= 3 s (4 s^1)$	até kA	21	-	21	-	21	-	16	20	-
	Corrente suportável nominal de pico I_p	até kA	52,5	63	52,5	63	52,5	63	40	50	63	
	Corrente nominal de estabelecimento em curto-circuito I_{ma}	até kA	52,5	63	52,5	63	52,5	63	40	50	63	
60 Hz	Corrente nominal suportável de curta duração I_k	para duração nominal de curto-circuito $t_k= 1 s, 2 s^1$	até kA	21	25	21	25	21	25	16	20	25
		para duração nominal de curto-circuito $t_k= 3 s$	até kA	21	-	21	-	21	-	16	20	-
	Corrente suportável nominal de pico I_p	até kA	55	65	55	65	55	65	42	52	65	
	Corrente nominal de estabelecimento em curto-circuito I_{ma}	até kA	55	65	55	65	55	65	42	52	65	

¹ Como opção de projeto, mediante solicitação de acordo com algumas exigências nacionais (por exemplo: GOST, GB, Iload = 800 A, ...)

² As correntes operacionais nominais estão estabelecidas para temperaturas ambiente de, no máximo, 40 °C. O valor médio ao longo de 24 h é de, no máximo, 35 °C (conforme IEC 62271-1/ VDE 0671-1)

Capacidade de chaveamento para chaves de aplicação geral de acordo com IEC /EN 62271-103

Tensão nominal U_r		kV	7,2	12	17,5	24						
Tarefa de teste TD _{carga}	Corrente nominal de interrupção de carga I_{carga}	100 comutações $I_{carga} [I_1]^1$	A	630								
		20 comutações 0,05 $I_{carga} [I_1]$	A	31,5								
Tarefa de teste TD _{loop}	Corrente nominal de interrupção em circuito fechado $I_{loop} [I_{2a}]$	A	630									
Tarefa de teste TD _{CC}	Corrente de interrupção nominal de carga de cabos $I_{CC} [I_{4a}]$	A	68									
Tarefa de teste TD _{IC}	Corrente de interrupção nominal de carga de linha $I_{IC} [I_{4b}]$	A	68									
Tarefa de teste TD _{ma}	Corrente nominal de estabelecimento em curto-circuito I_{ma}	50 Hz	até kA	52,5	63	52,5	63	52,5	63	40	50	63
		60 Hz	até kA	55	65	55	65	55	65	42	52	65
Tarefa de teste TD _{ef1}	Corrente nominal de interrupção com falha de terra $I_{ef1} [I_{6a}]$	A	200									
Tarefa de teste TD _{ef2}	Correntes de interrupção nominais de cabos e linhas sob condições de falha de aterramento I_{ef2}	A	115									
Número de ciclos de operação mecânicos/com classificação M		n	1000/M1; 2000 ¹ /M1									
Número de ciclos de operações elétricas com I_{carga} / classificação		n	100/E3									
Número de operações de ligação de curto-circuito com I_{ma}		n	5									
Classificação			E3									
Classificação C	para chaves sob carga de uso geral (sem reignições, TD: I_{CC}, I_{IC})	n	C2									

¹ Como opção de projeto, mediante solicitação de acordo com algumas exigências nacionais (por exemplo: GOST, GB, Iload = 800 A, ...)

Classificação para chave seccionadora conforme IEC/EN 62271-102/VDE 0671-102

Tensão nominal U_r	kV	7,2	12	17,5	24
Número de ciclos de operação mecânicos	n	1000 (2000 ¹)			
Classificação M		M0 (M1 ¹)			

¹ Como opção de projeto, mediante solicitação de acordo com algumas exigências nacionais (por exemplo: GOST, GB, Iload = 800 A, ...)

Dados técnicos e capacidade de manobra para a chave de aterramento conforme IEC/EN 62271-102/VDE 0671-102

Tensão nominal U_r		kV	7,2		12		17,5		24		
Corrente nominal suportável de curta duração I_k	50 Hz	até kA	21	25	21	25	21	25	16	20	25
Corrente nominal de estabelecimento em curto-circuito I_{ma}	50 Hz	até kA	52,5	63	52,5	63	52,5	63	40	50	63
Corrente nominal suportável de curta duração I_k	60 Hz	até kA	21	25	21	25	21	25	16	20	25
Corrente nominal de estabelecimento em curto-circuito I_{ma}	60 Hz	até kA	55	63	55	63	55	63	42	52	65
Número de ciclos de operação mecânicos/com classificação M	n		1000 / M0								
Número de operações de ligação de curto-circuito com I_{ma}	n		5							5/2 ¹	
Classificação			E2							E2/E1 ¹	

¹ Valores válidos para 60 Hz: 2 e E1

Combinação de chave-fusível conforme IEC/EN 62271-105 /VDE 0671-105

Tensão nominal U_r	kV	7,2	12	17,5	24
Corrente operacional nominal I_r ¹	A	200 ²			
Corrente nominal de transferência $I_{transferência}$	A	1750	1750	1500	1400
Capacidade máxima do transformador	kVA	800	1600	1600	2500

¹ As correntes de operação nominais estão estabelecidas para temperaturas ambiente de, no máximo, 40 °C. O valor médio ao longo de 24 h é de, no máximo, 35 °C (conforme IEC 62271-1/VDE 0671-1)

² Dependendo do fusível HRC AT (dependendo da corrente de passagem do fusível HRC AT)

Capacidade de comutação para chave de aterramento com capacidade de estabelecer curto-circuito, disposição de alimentação, conforme o fusível HRC AT, para típico: T, T1, M(VT-F)

Tensão nominal U_r		kV	7,2	12	17,5	24
Corrente nominal de curta duração com $t_k = 1$ s		kA	2			
Corrente nominal de estabelecimento em curto-circuito I_{ma}	50 Hz	kA	5			
	60 Hz	kA	5,2			
Número de operações de ligação de curto-circuito com I_{ma} /Classificação E	n		5 / E2			
Número de ciclos de operação mecânicos/classificação M	n		1000/M0			

Acionamento do motor

As correntes nominais dos equipamentos de proteção para p acionamento do motor devem ser consultadas nas seguintes tabelas:

Consumo de energia	CC: aprox. 80 W CA: aprox. 80 VA
Tensão nominal de alimentação V	Corrente nominal recomendada para equipamento de proteção A
CC 24	4
CC 48	2
CC 60	1,6
CC / CA 110	1,0
CC 120 / 125	1,0
CC 220	0,5
CA 230	0,5
Tensão de controle (inclusive as bobinas) é geralmente protegida com 8 A.	

10.4 Seccionadora sem carga de três posições

Chave seccionadora de três posições com as funções: Separar ABERTO/FECHADO - aterramento

por exemplo, para painel de chave seccionadora tipo D1, D1(T), para painel do disjuntor tipo L1(r), L2(r), L1(r,T), L2(r,T)

Dados técnicos e classificação para chave seccionadora conforme IEC/EN 62271-102/VDE 0671-102

Tensão nominal U_r		kV	7,2	12	17,5	24						
Frequência nominal f_r		Hz	50/60									
Corrente operacional nominal I_r ¹		Tipos L1(r), L1(r,T)	A	630 (sob pedido: 800)								
		Tipos L2(r), L2(r,T), D1, D1(T)	A	1250								
50 Hz	Corrente nominal suportável de curta duração I_k	para duração nominal de curto-circuito $t_k= 1s, 2s^2$	até kA	21	25	21	25	21	25	16	20	25
		para duração nominal de curto-circuito $t_k= 3s (4s^2)$	até kA	21	-	21	-	21	-	16	20	-
	Corrente suportável nominal de pico I_p	até kA	52,5	63	52,5	63	52,2	63	40	50	63	
60 Hz	Corrente nominal suportável de curta duração I_k	para duração nominal de curto-circuito $t_k= 1s, 2s^2$	até kA	21	25	21	25	21	25	16	20	25
		para duração nominal do curto-circuito $t_k= 3 s$	até kA	21	-	21	-	21	-	16	20	-
	Corrente suportável nominal de pico I_p	até kA	55	65	55	65	55	65	42	52	65	
Número de ciclos de operação mecânicos		n	1000 (2000 ²)									
Classificação M		M0 (M1 ²)										

¹ As correntes de operação nominais estão estabelecidas para temperaturas ambiente de, no máximo, 40 °C. O valor médio ao longo de 24 h é de, no máximo, 35 °C (conforme a IEC 62271-1/VDE 0671-1)

² Como opção de projeto, mediante solicitação de acordo com algumas exigências nacionais (por exemplo: GOST, GB, ...)

Classificação para chave de aterramento de acordo com IEC /EN 62271-102/VDE 0671-102 para tipos de painel D1, D1(T)

Tensão nominal U_r	kV	7,2	12	17,5	24
Número de ciclos de operação mecânicos/classificação M	n	1000/M0			
Número de operações de ligação de curto-circuito com I_{ma}	n	5			
Classificação	E2				

Acionamento do motor

As correntes nominais dos equipamentos de proteção para p acionamento do motor devem ser consultadas nas seguintes tabelas:

Consumo de energia	CC: aprox. 80 W CA: aprox. 80 VA
Tensão nominal de alimentação V	Corrente nominal recomendada para equipamento de proteção A
CC 24	4
CC 48	2
CC 60	1,6
CC / CA 110	1,0
CC 120 / 125	1,0
CC 220	0,5
CA 230	0,5
Tensão de controle (inclusive as bobinas) é geralmente protegida com 8 A.	

10.5 Chave de aterramento com capacidade de estabelecer curto-circuito

Dados técnicos e capacidade de manobra para a chave de aterramento conforme IEC /EN 62271-102 / VDE 0671-102 para tipos de painel: R, D, E

Tensão nominal U_r		kV	7,2		12		17,5		24			
50 Hz	Corrente nominal suportável de curta duração I_k	para duração nominal de curto-circuito $t_k=1$ s, 2 s ¹	até kA	21	25	21	25	21	25	16	20	25
		para duração nominal de curto-circuito $t_k=3$ s (4 s ¹)	até kA	21	-	21	-	21	-	16	20	-
	Corrente nominal de estabelecimento em curto-circuito I_{ma}	até kA	52,5	63	52,5	63	52,5	63	40	50	63	
60 Hz	Corrente nominal suportável de curta duração I_k	para duração nominal de curto-circuito $t_k=1$ s, 2 s ¹	até kA	21	25	21	25	21	25	16	20	25
		para duração nominal de curto-circuito $t_k=3$ s (4 s ¹)	até kA	21	-	21	-	21	-	-	20	-
	Corrente nominal de estabelecimento em curto-circuito I_{ma}	até kA	55	65	55	65	55	65	42	52	65	
Número de ciclos de operação mecânicos/com classificação M		n	1000/M0									
Número de operações de ligação de curto-circuito com I_{ma}		n	5	5	5	5	5	5	5	5	2	
Classificação			E2	E2	E2	E2	E2	E2	E2	E2	E2	

¹ Como opção de projeto, mediante solicitação de acordo com algumas exigências nacionais (por exemplo: GOST, GB, ...)

Chave de aterramento com capacidade de estabelecer curto-circuito (com isolamento de ar, disposição no alimentador do cabo)

por exemplo, para painel do disjuntor tipo L1(r), L2(r)

Dados técnicos e capacidade de manobra para a chave de aterramento conforme IEC /EN 62271-102 / VDE 0671-102

Tensão nominal U_r		kV	7,2		12		17,5		24			
50 Hz	Corrente nominal suportável de curta duração I_k	para duração nominal de curto-circuito $t_k = 1$ s	até kA	20	25	20	25	20	25	16	20	
		para duração nominal de curto-circuito $t_k = 3$ s	até kA	20	-	20	-	20	-	16	20	
	Corrente nominal de estabelecimento em curto-circuito I_{ma}	até kA	50	63	50	63	50	63	40	50		
	Corrente suportável nominal de pico I_p	até kA	50	63	50	63	50	63	40	50		
60 Hz	Corrente nominal suportável de curta duração I_k	para duração nominal de curto-circuito $t_k = 1$ s	até kA	20	25	20	25	20	25	16	20	
		para duração nominal de curto-circuito $t_k = 3$ s	até kA	20	-	20	-	20	-	-	20	
	Corrente nominal de estabelecimento em curto-circuito I_{ma}	até kA	52	65	52	65	52	65	42	52		
	Corrente suportável nominal de pico I_p	até kA	52	65	52	65	52	65	42	52		
Número de ciclos de operação mecânicos/classificação M		n	1000/M0									
Número de operações de ligação de curto-circuito com I_{ma}		n	2	2	2	2	2	2	2	2		
Classificação			E1	E1	E1	E1	E1	E1	E1	E1		

10.6 Transformadores de corrente e tensão

Dados técnicos Os dados técnicos dos transformadores de corrente e tensão podem ser consultados nos respectivos documentos do pedido.

10.7 Classificação dos conjuntos de manobra

O painel de distribuição SIMOSEC é classificado de acordo com IEC/EN 62271-200/ VDE 0671-200.

Projeto e construção

Classe de divisórias		PM (partição de metal)
Categoria da disponibilidade de operação para painéis de distribuição:		
	- com fusíveis HRC AT [T, M(VT-F), etc.]	LSC 2
	sem fusíveis HRC AT (R, L, D, etc.)	LSC 2
	Painéis de medição tipo M ou painel de comutação tipo H e H1	LSC 1
Acessibilidade dos compartimentos (encapsulamento)		
	Compartimento do barramento	Depende da ferramenta
	Compartimento do dispositivo de manobra	Sem acesso
	Compartimento do dispositivo de manobra com disjuntor removível	Controlado por intertravamento
	Compartimento de baixa tensão (opcional)	Depende da ferramenta
	Compartimento de conexão de cabos para painéis de distribuição:	
	- com fusíveis HRC AT (T, etc.)	Controlado por intertravamento
	- sem fusíveis HRC AT (R, L, etc.)	Controlado por intertravamento
	- Alimentador de cabo (K)	Depende da ferramenta
	- Cubículos de medição (isolados a ar) (M, H, etc.)	Depende da ferramenta

10.8 Condições climáticas e ambientais

O painel de distribuição SIMOSEC deve ser usado sujeito a possíveis medidas adicionais, por exemplo, aquecedores de cubículos ou tampas de piso, sob as seguintes influências ambientais e classes climáticas:

- Influências ambientais:
 - Materiais estranhos naturais:
 - Poluentes ativos quimicamente:
 - Pequenos animais
- Classes climáticas: as classes climáticas são classificadas em conformidade com a norma IEC 60721-3-3.

O painel de distribuição SIMOSEC é muito robusto em relação às influências ambientais e climáticas devido às seguintes características:

- Nenhum isolamento cruzado para isolar distâncias entre as fases
- Invólucro metálico para equipamentos de manobra (por exemplo, chave de três posições) em invólucros de aço inoxidável preenchidos com gás do equipamentos de manobra.
- Rolamentos tipo seco em mecanismo de operação
- Peças essenciais do mecanismo de operação fabricadas com materiais testados contra corrosão
- Uso de transformadores de corrente trifásicos com funcionamento independente de clima

10.9 Resistência à falha de arco interno (opcional)

- A segurança da equipe operacional é garantida pelos testes para verificar a resistência do arco interno a falhas de acordo com IEC 62271-200.
- Além disso, os efeitos das possíveis falhas do arco no painel de distribuição SIMOSEC são consideravelmente reduzidos devido a:
 - Funções de manobra isoladas a gás e blindadas do tipo invólucro metálico (por exemplo, chave de três posições e disjuntor a vácuo)
 - Disposição lógica dos elementos de mecanismo de operação e intertravamentos mecânicos
 - Aterramento do alimentador à prova de curto-circuito através da chave seccionadora sob carga de três posições e da chave de aterramento do alimentador do cabo

10.10 Normas e diretrizes

O painel de distribuição SIMOSEC corresponde às seguintes diretrizes e normas:

		Norma IEC	Norma VDE	Norma EN	Norma GB ¹
Painel de distribuição	SIMOSEC	IEC 62271-1	VDE 0671-1	EN 62271-1	GB/T 11022
		IEC 62271-200	VDE 0671-200	EN 62271-200	GB 3906
Dispositivo de manobra	Disjuntor	IEC 62271-100	VDE 0671-100	EN 62271-100	GB 1984
	Chave seccionadora/de aterramento	IEC 62271-102	VDE 0671-102	EN 62271-102	GB 1985
	Chave seccionadora sob carga	IEC 62271-103	VDE 0671-103	EN 62271-103	GB 3804
	Combinação de chave-fusível	IEC 62271-105	VDE 0671-105	EN 62271-105	GB 16926
Fusíveis HRC AT		IEC 60282-1	VDE 0670-4	EN 60282-1	GB 15166.2
Sistemas detectores de tensão		IEC 61243-5	VDE 0682-415	EN 61243-5	DL/T 538-2006 (conforme a norma IEC 61958-2008, semelhante à norma chinesa)
Sistemas indicadores de tensão		IEC 62271-206	VDE 0671-206	EN 62271-206	
Grau de proteção	Código IP	IEC 60529	VDE 0470-1	EN 60529	GB 4208
	Código IK	IEC 62262	VDE 4070-100	EN 50102	
Isolamento		IEC 60071	VDE 0111	EN 60071	GB/T 311.2
Transformador	Transformadores de medição: Requisitos gerais	IEC 61869-1	VDE 0414-9-1	EN 61869-1	
	Transformador de corrente	IEC 61869-2	VDE 0414-9-2	EN 61869-2	GB 1208
	Transformador de tensão	IEC 61869-3	VDE 0414-9-3	EN 61869-3	GB 1207
Instalação de painéis de corrente de alta tensão	Diretrizes gerais	IEC 61936-1	VDE 0101-1	EN 61936-1	-
	Aterramento de painéis de corrente de alta tensão	-	VDE 0101-2	EN 50522	-
SF ₆ -gás	Diretriz para SF ₆	IEC 60376	VDE 0373-1	EN 60376	-

¹ inválida para CB-r (SION L)

Aprovação de projeto de acordo com as normas alemãs para raios X (RöV)

No dispositivo de manobra, os interruptores a vácuo estão de acordo com § 8 da Lei de Raios X (RöV) da República Federal da Alemanha e cumprem os requisitos para interferência dos emissores de acordo com o apêndice 2 n° 5 da RoV atual até a tensão nominal especificada no certificado de aprovação. Com a característica de construção equipada com interruptores a vácuo devem ser operados pelo proprietário do painel de distribuição sem autorização e indicação. Uma impressão do certificado deve ser mantida em um local central apropriado.

Compatibilidade eletromagnética (CEM)

As normas a.m. e o "EMC Guide for Switchgear" foram aplicados durante as etapas de projeto, fabricação e montagem dos cubículos.¹ As operações de instalação, conexão e manutenção devem ser efetuadas de acordo com o estipulado nas instruções de operação. No caso da operação, deve-se observar também as determinações legais do local de instalação. Dessa forma, os conjuntos de manobra desse tipo atendem os requisitos básicos de proteção desse guia.

¹ Dr. Bernd Jäkel, Ansgar Müller, "Medium-Voltage Systems – EMV-Guideline for Switchgear", Siemens AG 2012

Graus de proteção Os painéis de distribuição de SIMOSEC cumprem os seguintes graus de proteção (para padrão GB consulte a página 43, "Normas e diretrizes") de acordo com IEC 62271-1, IEC 62271-200 e IEC 60529:

Grau de proteção	Tipo de proteção	Uso
IP2X	<p>Proteção contra impurezas: Protegido contra a penetração de corpos estranhos sólidos com um diâmetro \geq 12,5 mm.</p> <p>Proteção contra contato: Protegido contra o acesso a peças perigosas com um dedo (o dedo de teste com 12 mm de diâmetro deve estar a uma distância suficiente de peças perigosas).</p> <p>Proteção contra água: Sem definição</p>	Compartimento Invólucro das partes sob alta tensão
IP3X (Opção)	<p>Proteção contra impurezas: Protegido contra a penetração de corpos estranhos sólidos; diâmetro \geq 2,5 mm.</p> <p>Proteção contra contato: Protegido contra o acesso a peças perigosas com um arame (a sonda de teste com 2,5 mm de diâmetro e 100 mm de comprimento deve estar a uma distância suficiente de peças perigosas).</p> <p>Proteção contra água: Sem definição</p>	Invólucro das partes sob alta tensão em painéis de distribuição com dispositivo de bloqueio
IP3XD (Sob pedido)	<p>Proteção contra impurezas: Protegido contra a penetração de corpos estranhos sólidos; diâmetro \geq 2,5 mm.</p> <p>Proteção contra contato: Protegido contra o acesso a peças perigosas com um arame (a sonda de teste com 1 mm de diâmetro e 100 mm de comprimento deve estar a uma distância suficiente de peças perigosas).</p> <p>Proteção contra água: Sem definição</p>	Invólucro das partes sob alta tensão em painéis de distribuição com dispositivo de bloqueio
IP65	<p>Proteção contra impurezas: Vedação contra poeira; sem penetração de poeira.</p> <p>Proteção contra contato: Protegido contra o acesso a peças perigosas com um arame (a sonda de teste com 1 mm de diâmetro não pode penetrar).</p> <p>Proteção contra água: Protegido contra jatos de água; a água vinda de qualquer direção como um jato contra a estrutura não deve ter nenhum efeito prejudicial.</p>	Invólucro metálico do compartimento do comutador preenchido com gás

Regulamentação de transporte De acordo com o Anexo 1 do "Acordo Europeu sobre o Transporte Internacional de Materiais Perigosos por Estradas (ADR)", assinado em 30 de setembro de 1957, os conjuntos de manobra de média tensão isolados a gás da Siemens não pertencem à categoria de materiais perigosos no que se refere ao transporte, não sendo portanto submetidos às normas de transporte especial, segundo a cláusula 1.1.3.1 b do ADR.

10.11 Dimensões e pesos

Dimensões do painel de distribuição

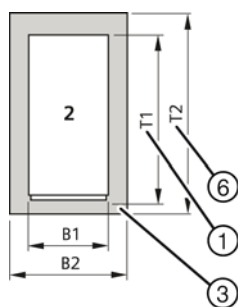


Fig. 30: Dimensões das unidades de transporte (TE) como painéis individuais

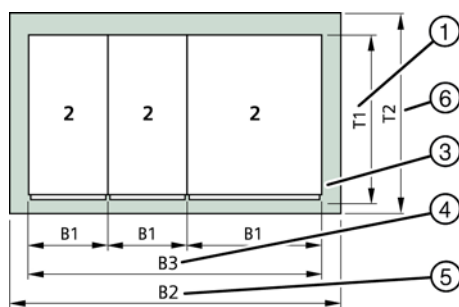


Fig. 31: Dimensões das unidades de transporte (TE) como combinações de diferentes painéis individuais

- 1 T1 = profundidade do painel individual
- 2 Dimensão do painel individual B1 x T1
- 3 Dimensão da unidade de transporte (TE) B2 x T2
- 4 B3 = largura total com combinação com diferentes painéis individuais
- 5 B2 = largura da unidade de transporte (TE)
- 6 T2 = profundidade da unidade de transporte (TE)

Consulte as dimensões de sistema obrigatórias dos painéis nas documentações do pedido (desenho das dimensões, vista frontal).

Os pesos e dimensões dos painéis de distribuição e combinações dependem do grau de expansão e do fornecimento dos painéis ou das combinações de painéis.

Salvo indicação em contrário, os valores fornecidos referem-se ao centro de fornecimento de Wuxi. Pergunte os valores de outros centros de fornecimento na linha de serviço da Siemens.

Informações sobre a embalagem das unidades de transporte TE (consulte a página 62, "Embalagem")

Transporte de painéis individuais

Painéis individuais ou suas combinações para painéis padrão	Tipo de painel	Painel de distribuição ou combinação de painel			Unidade de transporte TE (incl. embalagem) para painéis padrão							
		Largura B1 [mm]	Peso líquido [aprox. kg]		Largura B2 [m]	Altura H ¹ de TE [m]		Profundidade T2 [m]	Volume [m ³]		Peso bruto ² [aprox. kg]	
			Compartimento de baixa tensão			Compartimento de baixa tensão			Compartimento de baixa tensão		Compartimento de baixa tensão	
			sem	com		sem	com		sem	com	sem	com
Cubículo do cabo do anel	R	375	160	220	1,08	1,95	2,3	1,4	2,95	3,48	220	280
	R1	500	180	240	1,08	1,95	2,3	1,4	2,95	3,48	240	300
Painel de transferência em anel	R(T)	375	250	310	1,08	1,95	2,3	1,4	2,95	3,48	310	370
Cubículo de transformador	T	375	180	240	1,08	1,95	2,3	1,4	2,95	3,48	240	300
	T1	500	200	260	1,08	1,95	2,3	1,4	2,95	3,48	260	320
Painel de cabo	K	375	140	200	1,08	1,95	2,3	1,4	2,95	3,48	200	260
	K1	500	150	210	1,08	1,95	2,3	1,4	2,95	3,48	210	270
Painel do cabo com chave de aterramento com capacidade de estabelecer curto-circuito	K	375	150	210	1,08	1,95	2,3	1,4	2,95	3,48	210	270
	K1	500	170	220	1,08	1,95	2,3	1,4	2,95	3,48	230	330
Painel do disjuntor com disjuntor fixo integrado	L	500	300	360	1,08	1,95	2,3	1,4	2,95	3,48	360	420
	L1	750	340	400	1,08	1,95	2,3	1,4	2,95	3,48	400	460
	L(T)	500	300	360	1,08	1,95	2,3	1,4	2,95	3,48	360	420
	L1(T)	750	340	400	1,08	1,95	2,3	1,4	2,95	3,48	400	460
Painel do disjuntor com disjuntor removível	L1(r)	750	350	410	1,08	1,95	2,3	1,4	2,95	3,48	410	470
	L2(r)	875	380	440	1,08	1,95	2,3	1,4	2,95	3,48	440	500
Painel de chave seccionadora	D1	500	180	240	1,08	1,95	2,3	1,4	2,95	3,48	240	300
Painel de transferência da chave seccionadora	D1(T)	500	250	310	1,08	1,95	2,3	1,4	2,95	3,48	310	370

Descrição

Painéis individuais ou suas combinações para painéis padrão	Tipo de painel	Painel de distribuição ou combinação de painel			Unidade de transporte TE (incl. embalagem) para painéis padrão							
		Largura B1 [mm]	Peso líquido [aprox. kg]		Largura B2 [m]	Altura H ¹ de TE [m]		Profundidade T2 [m]	Volume [m ³]		Peso bruto ² [aprox. kg]	
			Compartimento de baixa tensão			Compartimento de baixa tensão			Compartimento de baixa tensão		Compartimento de baixa tensão	
			sem	com		sem	com		sem	com	sem	com
Painel de medição	M	750	270	330	1,08	1,95	2,3	1,4	2,95	3,48	340	390
	M(-K)	750	270	330	1,08	1,95	2,3	1,4	2,95	3,48	340	390
	M(-B)	750	270	330	1,08	1,95	2,3	1,4	2,95	3,48	340	390
	M(-BK)	750	270	330	1,08	1,95	2,3	1,4	2,95	3,48	340	390
Painel de medição	M(KK)	750	270	330	1,08	1,95	2,3	1,4	2,95	3,48	340	390
Painel de medição de tensão do barramento	M(VT)	375	210	270	1,08	1,95	2,3	1,4	2,95	3,48	270	330
	M(VT-F)	375	230	290	1,08	1,95	2,3	1,4	2,95	3,48	290	350
	M1(VT)	500	240	300	1,08	1,95	2,3	1,4	2,95	3,48	310	370
	M1(VT-F)	500	250	310	1,08	1,95	2,3	1,4	2,95	3,48	330	390
Painel de comutação	H	375	170	230	1,08	1,95	2,3	1,4	2,95	3,48	230	290
	H ³	375	280	340	1,08	1,95	2,3	1,4	2,95	3,48	340	400
Painel de aterramento do barramento	E	3750	180	240	1,08	1,95	2,3	1,4	2,95	3,48	240	300
Combinações de painel												
Painel divisor longitudinal com disjuntor	L(T)+H	875	470	570	1,08	1,95	2,3	1,4	2,95	3,48	530	630
Painel divisor longitudinal com disjuntor	L(T)+R(T)	875	500	600	1,08	1,95	2,3	1,4	2,95	3,48	560	660
Painel divisor longitudinal com 1x chave seccionadora sob carga de três posições	R(T)+H	750	250	350	1,08	1,95	2,3	1,4	2,95	3,48	310	410
	R(T)+H ³	750	350	450	1,08	1,95	2,3	1,4	2,95	3,48	410	510
Painel divisor longitudinal com 2x chaves seccionadoras sob carga de três posições	R(T)+R(T)	750	310	410	1,08	1,95	2,3	1,4	2,95	3,48	370	470
	R(T)+R(T) ³	750	420	520	1,08	1,95	2,3	1,4	2,95	3,48	480	580

¹ Altura dependendo do equipamento e do tipo de embalagem

² Adicione peso para o canal de alívio de pressão (de acordo com os valores da tabela)

³ Tipo de painel de distribuição com transformadores de corrente e tensão: Peso por transformador aprox. 20 kg

Para painel individual	Largura do painel [mm]	Peso adicional por painel de distribuição e canal de alívio da pressão [aprox. kg]
Canal de alívio da pressão (opcional)	375	30
	500	40
	750	60
	875	70

Dimensões de transporte para combinações de diferentes painéis individuais

Portugal	Painel de distribuição ou combinação de painel	Unidade de transporte TE (incl. embalagem) para painéis padrão							
		Largura máxima da combinação de diferentes painéis individuais B3 [mm]	Largura B2 [m]	Altura H ¹ de TE [m]		Profundidade T2 [m]	Volume [m ³]		Peso bruto ² [aprox. kg]
				Compartmento de baixa tensão			Compartmento de baixa tensão		
				sem	com		sem	com	Peso da embalagem [kg]
Unidade de transporte • Padrão: Painéis individuais alinhados e não aparafusados uns aos outros • Opção: Unidade de transporte de vários painéis, painéis de distribuição aparafusados uns aos outros Embalagem padrão para: • Caminhão • Transporte marítimo, transporte aéreo	Sob pedido	0,7	1,95	2,30	1,40	1,91	2,25	-	
	≤ 875	1,08	1,95	2,30	1,40	2,95	3,48	+70	
	≤ 1000	1,20	1,95	2,30	1,40	3,28	3,86	+80	
	≤ 1500	1,78	1,95	2,30	1,40	4,64	5,47	+100	
	≤ 2125	2,33	1,95	2,30	1,40	6,36	7,50	+120	
Embalagem de contêiner, padrão (Outras dimensões sob pedido)	≤ 875	1,10	1,95	2,30	1,40	3,00	3,50	+80	
	≤ 2000	2,20	1,95	2,30	1,40	6,00	7,10	+120	

¹ Altura dependendo do equipamento e do tipo de embalagem

² Adicione peso para o canal de alívio de pressão (de acordo com os valores da tabela)

Wuxi	Painel de distribuição ou combinação de painel	Unidade de transporte TE (incl. embalagem) para painéis padrão							
		Largura máxima da combinação de diferentes painéis individuais B3 [mm]	Largura B2 [m]	Altura H ¹ de TE [m]		Profundidade T2 [m]	Volume [m ³]		Peso bruto ² [aprox. kg]
				Compartmento de baixa tensão			Compartmento de baixa tensão		
				sem	com		sem	com	Peso da embalagem [kg]
Unidade de transporte • Padrão: Painéis individuais alinhados e não aparafusados uns aos outros • Opção: Unidade de transporte de vários painéis, painéis de distribuição aparafusados uns aos outros Embalagem padrão para: • Caminhão • Transporte marítimo • Transporte de contêiner (outras embalagens sob pedido)	Sob pedido	0,70	1,95	2,30	1,40	1,91	2,25	-	
	≤ 875	1,050	1,95	2,30	1,40	2,95	3,48	+70	
	≤ 1125	1,290	1,95	2,30	1,40	3,08	3,70	+80	
	≤ 1500	1,680	1,95	2,30	1,40	4,64	5,47	+100	
	≤ 2000	2,200	1,95	2,30	1,40	6,00	7,10	+120	

¹ Altura dependendo do equipamento e do tipo de embalagem

² Adicione peso para o canal de alívio de pressão (de acordo com os valores da tabela)

Dimensões e pesos de Corepart e Top Kit

Para as dimensões obrigatórias e pesos consulte as documentações do pedido.

Salvo indicação em contrário, os valores fornecidos referem-se ao centro de fornecimento de Wuxi. Pergunte os valores de outros centros de fornecimento na linha de serviço da Siemens.

Dimensões Corepart

Tipo	Quantidade [unidade]	A [mm]		L [mm]		C [mm]	
			com bucha longa		com bucha longa		com bucha longa
R/T/D ^{1 2}	1	470	470	630	700	1130	1130
	2	820	820	630	700		
	3	1170	1170	630	700		
	4	820	820	1260	1400		
	5	1170	1170	1260	1400		
	6			1260	1400		
L (NAR) ³ / L (AR) ³	2	2375	2387	720	764	1244	1244

¹ No máximo 6 Coreparts em um palete

² Empilhar no máximo 2 unidades de transporte

³ Informações idênticas para 630 A e 1250 A

Top Kit

Tipo	Quantidade [unidade]	A [mm]		L [mm]		C [mm]	
			com bucha longa		com bucha longa		com bucha longa
R/T	2	950	1030	840	840	1070	1070
R1/T1/D1	2	950	1030	1050	1050	1070	1070
L (AR) ¹ / L (NAR) ¹	1	1438	1438	611	861	1136	1136
L1 ¹	1	1438	1438	861	861	1136	1136

¹ Informações idênticas para 630 A e 1250 A

Pesos Corepart

Tipo	Quantidade e [unidade]	Bruto [kg]	Líquido [kg]		
			sem caixa de madeira ¹	sem palete de suporte	sem caixa
R/T/D ^{2 3}	1	78,5	-	58,5	48,5
	2	137	-	117	97
	3	195,5	-	175,5	145,5
	4	254	-	234	194
	5	312,5	-	292,5	242,5
	6	371	-	351	291
L (AR) 630 A ⁴ / L (AR) 1250 A ⁴	1	240/303	179/242	140/203	140/203
	2	419/545	358/484	280/406	280/406
L (NAR) 630 A ⁴ / L (NAR) 1250 A ⁴	1	224/287	163/226	124/187	124/187
	2	387/513	326/452	248/374	248/374

¹ Com palete de suporte

² No máximo 6 Coreparts em um palete

³ Empilhar no máximo 2 unidades de transporte

⁴ A unidade de transporte contém 2 Coreparts

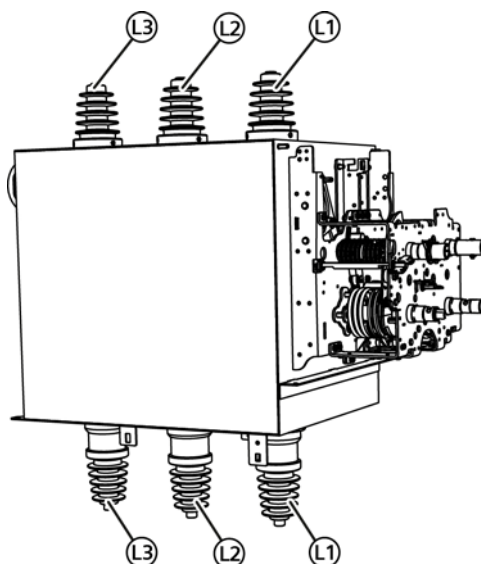
Top Kit

Tipo	Quantidade [unidade]	Bruto [kg]	Líquido [kg]	
			com palete de suporte	sem palete de suporte
R/T	1	109	103	83
	2	192	186	166
R1/T1/D1	1	119	113	93
	2	212	206	186
L(AR) 630 A ¹	1	241	232	197
L(NAR) 630 A ¹	1	223	214	179
L1 (AR) 630 A/L1 (AR) 1250 A	1	256/334	247/325	212/290
L1 (NAR) 630 A/L1 (NAR) 1250 A	1	328/314	229/305	194/270

¹ Independentemente do comprimento das buchas

10.12 Sequência de fases

Posição das fases para todos os tipos de painéis SIMOSEC:



10.13 Gás isolante

O sistema de pressão vedado hermeticamente do painel de distribuição contém o gás isolante SF₆ (gás de efeito estufa com flúor, GWP 22.800).

Exemplo para uma típica quantidade de gás SF₆: Tipo de painel SIMOSEC R com 0,4 kg de SF₆ (CO₂e = 9t).

A respectiva quantidade de gás SF₆ está indicada na placa de dados do painel de distribuição.

Taxa de perda de gás A taxa de perda de gás é inferior a 0,1% ao ano (com relação à pressão absoluta do gás).

10.14 Resistência dielétrica e altitude do local

Rigidez dielétrica

- Verifica-se a rigidez dielétrica ao testar os conjuntos de manobra com valores nominais de tensão suportável nominal a frequência industrial e tensão suportável de impulso atmosférico, de acordo com a norma IEC 62271-1 / VDE 0671-1.
- Esses valores nominais referem-se ao nível do mar e a condições atmosféricas normais (101,3 hPa, 20°C e 11 g/m³ de umidade, de acordo com a IEC 60071 e a VDE 0111).
- A rigidez dielétrica diminui com a elevação da altitude. No caso de altitudes superiores a 1.000 m (acima do nível do mar), as normas não fornecem diretrizes de isolamento, deixando isso ao âmbito de acordos especiais.

Todos os componentes internos do invólucro de cada tanque de conjunto de manobra que estão sujeitos à alta tensão recebem uma isolamento de SF₆ em relação ao gabinete aterrado.

Altitude do local

O isolamento a gás no invólucro do equipamento de manobra a uma pressão relativa de 50 kPa (= 500 hPa) permite que os conjuntos de manobra sejam instalados em qualquer altitude de até 2000 m acima do nível do mar sem que a rigidez dielétrica seja afetada negativamente.

A diminuição (redução) da rigidez dielétrica com aumento da altitude local deve ser considerada para uma altitude local de mais de 1000 m (acima do nível do mar). É preciso selecionar um nível de isolamento maior, obtido ao se multiplicar o nível de isolamento nominal entre 0 e 1000 m pelo fator K_a de correção de altitude.

Fator de correção da altitude

Para altitudes do local de instalação acima de 1000 m, o fator de correção de altitude K_a deve ser considerado.

Curva m=1 para a tensão nominal suportável de curta duração em frequência industrial e tensão nominal suportável de impulso atmosférico, conforme a norma IEC 62271-1 / VDE 0671-1.

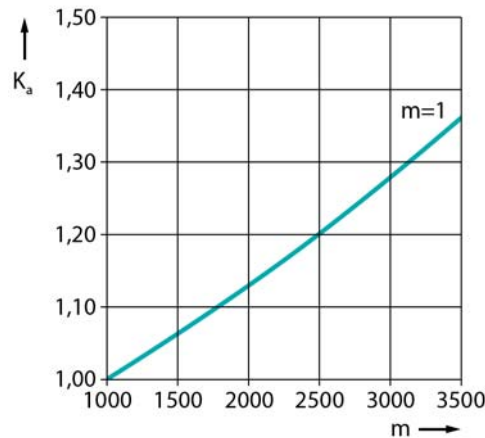


Fig. 32: Fator de correção K_a em função da altitude do local em metros acima do nível do mar

Tabela de capacidade de isolamento

Tensão nominal (valor efetivo)	[kV]	7,2	12	17,5	24	
Tensão suportável nominal à frequência industrial (valor efetivo)						
- na distância de isolamento	[kV]	23	32	48 ¹	45	60
- Entre os condutores e aterramento		20	28	42 ¹	38	50
Tensão nominal de impulso atmosférico (valor de pico)						
- na distância de isolamento	[kV]	70	85		110	145
- Entre os condutores e aterramento		60	75		95	125

¹ Valor de acordo com as normas GB e GOST

Exemplo

<p>3000 m de altitude no local acima do nível do mar ($K_a = 1,28$)</p> <p>17,5 kV tensão nominal da rede</p> <p>95 kV tensão suportável nominal de impulso atmosférico (consulte a tabela "capacidade de isolamento", tensão nominal 17,5 kV)</p> <p>Tensão nominal suportável de impulso atmosférico necessária =</p> <p>$95 \text{ kV} * 1,28 = 122 \text{ kV}$</p> <p>Resultado:</p> <p>De acordo com a tabela "capacidade de isolamento", deve-se escolher um conjunto de manobra para tensão nominal de 24 kV com tensão suportável nominal de impulso atmosférico de 125 kV.</p>
--

10.15 Seleção de elo fusível HV HRC

Observação sobre os elos fusíveis HRC AT

De acordo com a norma IEC 60282-1 (2009), parágrafo 6.6, a capacidade de interrupção dos elos fusíveis HRC AT é testada no âmbito do teste de tipo a 87% da sua tensão nominal.

Em redes trifásicas com neutro isolado ou ressonante é possível que, em falha à terra duplo e outras condições, a tensão fase a fase completa no elo fusível HRC AT esteja disponível durante a interrupção. Dependendo do valor de tensão de operação de uma rede desse tipo, isso pode exceder 87% da tensão nominal.

Durante a execução da engenharia dos equipamentos de manobra e a escolha dos elos fusíveis HRC AT, preste atenção:

- Utilize somente elos fusíveis que cumpram as condições de uso citadas.
- Utilize somente elos fusíveis, cuja capacidade de interrupção tenha sido testada pelo menos com a tensão máxima da rede.

Em caso de dúvida, escolha um elo fusível HRC AT apropriado junto com o fabricante.

Alocação de fusíveis HRC AT e transformadores

A chave seccionadora sob carga de três posições no alimentador do transformador (chave do transformador) do painel de distribuição foi combinada com elos fusíveis HRC AT e testada de acordo com a norma IEC 62271-105.

A seguinte tabela de fusíveis mostra os elos fusíveis HRC AT recomendados para a proteção de transformadores.

Para outros casos ou para elos fusíveis HRC AT entre em contato com o serviço hotline da Siemens.

Tabela dos fusíveis do transformador: Recomendação para a alocação de fusíveis HRC AT da marca SIBA e transformadores

Rede MS	Transformador			Elo fusível HRC AT				
Tensão operacional	Potência nominal	Tensão relativa de curto-circuito	Corrente nominal	Corrente nominal	Tensão nominal e operacional mínimas	Calibre de pontas	Diâmetro externo	Nº da ordem Marca SIBA
U_n	S_r	u_K	I_r	I_r	U_r	e	d	Marca SIBA
[kV]	[kVA]	[%]	[A]	[A]	[kV]	[mm]	[mm]	
3,3...3,6	20	4	3,5	6,3	3...7,2	292	53	30 098 13.6,3
				10	3...7,2	292	53	30 098 13.10
	50	4	8,75	16	3...7,2	292	53	30 098 13.16
				20	3...7,2	292	53	30 098 13.20
	75	4	13,1	20	3...7,2	292	53	30 098 13.20
				25	3...7,2	292	53	30 098 13.25
	100	4	17,5	31,5	3...7,2	292	53	30 098 13.31,5
				40	3...7,2	292	53	30 098 13.40
	125	4	21,87	31,5	3...7,2	292	53	30 098 13.31,5
				40	3...7,2	292	53	30 098 13.40
	160	4	28	40	3...7,2	292	53	30 098 13.40
				50	3...7,2	292	53	30 098 13.50
	200	4	35	50	3...7,2	292	53	30 098 13.50

Descrição

Rede MS	Transformador			Elo fusível HRC AT				
Tensão operacional	Potência nominal	Tensão relativa de curto-circuito	Corrente nominal	Corrente nominal	Tensão nominal e operacional mínimas	Calibre de pontas	Diâmetro externo	Nº da ordem Marca SIBA
U _n	S _r	u _k	I _r	I _r	U _r	e	d	Marca SIBA
[kV]	[kVA]	[%]	[A]	[A]	[kV]	[mm]	[mm]	
3,3...3,6	200	4	35	63	3...7,2	292	67	30 099 13.63
	250	4	43,74	63	3...7,2	292	67	30 099 13.63
				80	3...7,2	292	67	30 099 13.80
	315	4	55,1	80	3...7,2	292	67	30 099 13.80
				100	3...7,2	292	67	30 099 13.100
400	4	70	100	3...7,2	292	67	30 099 13.100	
4,16...4,8	20	4	2,78	6,3	3...7,2	292	53	30 098 13.6,3
	30	4	4,2	10	3...7,2	292	53	30 098 13.10
	50	4	6,93	16	3...7,2	292	53	30 098 13.16
	75	4	10,4	16	3...7,2	292	53	30 098 13.16
				20	3...7,2	292	53	30 098 13.20
	100	4	13,87	20	3...7,2	292	53	30 098 13.20
				25	3...7,2	292	53	30 098 13.25
	125	4	17,35	25	3...7,2	292	53	30 098 13.25
				31,5	3...7,2	292	53	30 098 13.31,5
	160	4	22,2	31,5	3...7,2	292	53	30 098 13.31,5
				40	3...7,2	292	53	30 098 13.40
	200	4	27,75	40	3...7,2	292	53	30 098 13.40
				50	3...7,2	292	53	30 098 13.50
	250	4	34,7	50	3...7,2	292	53	30 098 13.50
				63	3...7,2	292	67	30 099 13.63
	315	4	43,7	63	3...7,2	292	67	30 099 13.63
400	4	55,5	80	3...7,2	292	67	30 099 13.80	
500	4	69,4	100	3...7,2	292	67	30 099 13.100	
5...5,5	20	4	2,3	6,3	3...7,2	292	53	30 098 13.6,3
	30	4	3,2	6,3	3...7,2	292	53	30 098 13.6,3
				10	3...7,2	292	53	30 098 13.10
	50	4	5,7	10	3...7,2	292	53	30 098 13.10
				16	3...7,2	292	53	30 098 13.16
	75	4	8,6	16	3...7,2	292	53	30 098 13.16
				20	3...7,2	292	53	30 098 13.20
	100	4	11,5	16	3...7,2	292	53	30 098 13.16
				20	3...7,2	292	53	30 098 13.20
	125	4	14,4	20	3...7,2	292	53	30 098 13.20
				25	3...7,2	292	53	30 098 13.25
	160	4	18,4	31,5	3...7,2	292	53	30 098 13.31,5
				40	3...7,2	292	53	30 098 13.40
	200	4	23	40	3...7,2	292	53	30 098 13.40
				50	3...7,2	292	53	30 098 13.50
	250	4	28,8	40	3...7,2	292	53	30 098 13.40
				50	3...7,2	292	53	30 098 13.50
	315	4	36,3	50	3...7,2	292	53	30 098 13.50
				63	3...7,2	292	67	30 099 13.63
400	4	46,1	63	3...7,2	292	67	30 099 13.63	
			80	3...7,2	292	67	30 099 13.80	
500	4	52,5	80	3...7,2	292	67	30 099 13.80	
			100	3...7,2	292	67	30 099 13.100	
630	4	72,7	100	3...7,2	292	67	30 099 13.100	
			125	3...7,2	292	67	30 099 13.125	
6...7,2	20	4	1,9	6,3	6...12	292	53	30 004 13.6,3
				6,3	6...12	442	53	30 101 13.6,3
	30	4	2,9	6,3	6...12	292	53	30 004 13.6,3
				6,3	6...12	292	53	30 101 13.6,3
	50	4	4,8	10	6...12	292	53	30 004 13.10

Rede MS	Transformador			Elo fusível HRC AT				
Tensão operacional	Potência nominal	Tensão relativa de curto-circuito	Corrente nominal	Corrente nominal	Tensão nominal e operacional mínimas	Calibre de pontas	Diâmetro externo	Nº da ordem Marca SIBA
U _n	S _r	u _K	I _r	I _r	U _r	e	d	Marca SIBA
[kV]	[kVA]	[%]	[A]	[A]	[kV]	[mm]	[mm]	
6...7,2	50	4	4,8	10	6...12	442	53	30 101 13.10
				16	6...12	292	53	30 004 13.16
	100	4	9,6	16	6...12	442	53	30 101 13.16
				16	6...12	292	53	30 004 13.16
				20	6...12	292	53	30 004 13.20
				20	6...12	442	53	30 101 13.20
				20	6...12	292	53	30 004 13.20
				25	6...12	292	53	30 004 13.25
	125	4	12	20	6...12	292	53	30 004 13.20
				20	6...12	442	53	30 101 13.20
				25	6...12	292	53	30 004 13.25
				25	6...12	442	53	30 101 13.25
	160	4	15,4	31,5	6...12	292	53	30 004 13.31,5
				31,5	6...12	442	53	30 101 13.31,5
	200	4	19,2	31,5	6...12	292	53	30 004 13.31,5
				31,5	6...12	442	53	30 101 13.31,5
				40	6...12	292	53	30 004 13.40
				40	6...12	442	53	30 101 13.40
	250	4	24	40	6...12	292	53	30 004 13.40
				40	6...12	442	53	30 101 13.40
				50	6...12	442	53	30 101 13.50
	315	4	30,3	50	6...12	292	53	30 004 13.50
				50	6...12	442	53	30 101 13.50
				63	6...12	292	67	30 012 43.63
	400	4	38,4	63	6...12	292	67	30 012 43.63
				80	6...12	292	67	30 012 43.80
				80	6...12	442	67	30 102 43.80
		4	38,4	63	6...12	292	67	30 012 13.63
				63	6...12	442	67	30 102 13.63
				80	6...12	292	67	30 012 43.80
	500	4	48	80	6...12	292	67	30 012 43.80
				80	6...12	442	67	30 102 43.80
				80	6...12	442	67	30 102 13.80
100				6...12	292	67	30 012 43.100	
100				6...12	442	67	30 102 43.100	
630	4	61	100	6...12	442	67	30 102 43.100	
			125	6...12	442	85	30 103 43.125	
			125	6...12	292	85	30 020 43.125	
800	5 (5,5)	77	125	6...12	292	85	30 020 43.125	
			125	6...12	442	85	30 103 43.125	
10...12	20	4	1,15	4	6...12	292		Sob pedido
				10	6...12	292	53	30 004 13.10
	50	4	2,9	10	6...12	442	53	30 101 13.10
				10	10...17,5	292	53	30 255 13.10
				10	10...17,5	442	53	30 231 13.10
				10	10...24	442	53	30 006 13.10
				10	6...12	292	53	30 004 13.10
				10	6...12	442	53	30 101 13.10
	75	4	4,3	10	6...12	292	53	30 004 13.10
				10	6...12	442	53	30 101 13.10
				10	10...17,5	292	53	30 255 13.10
				10	10...17,5	442	53	30 231 13.10
				10	10...24	442	53	30 006 13.10
				10	6...12	292	53	30 004 13.16
	100	4	5,8	16	6...12	292	53	30 004 13.16
				16	6...12	442	53	30 101 13.16
				16	10...17,5	292	53	30 255 13.16
16				10...17,5	442	53	30 231 13.16	
16				10...24	442	53	30 006 13.16	
16				6...12	442	53	30 101 13.16	

Descrição

Rede MS	Transformador			Elo fusível HRC AT								
Tensão operacional	Potência nominal	Tensão relativa de curto-circuito	Corrente nominal	Corrente nominal	Tensão nominal e operacional mínimas	Calibre de pontas	Diâmetro externo	Nº da ordem Marca SIBA				
U _n	S _r	u _k	I _r	I _r	U _r	e	d	Marca SIBA				
[kV]	[kVA]	[%]	[A]	[A]	[kV]	[mm]	[mm]					
10...12	125	4	7,2	16	6...12	292	53	30 004 13.16				
				16	6...12	442	53	30 101 13.16				
				16	10...17,5	292	53	30 255 13.16				
				16	10...17,5	442	53	30 231 13.16				
				16	10...24	442	53	30 006 13.16				
	160	4	9,3	9,3	20	6...12	292	53	30 004 13.20			
					20	6...12	442	53	30 101 13.20			
					20	10...17,5	292	67	30 221 13.20			
					20	10...17,5	442	53	30 231 13.20			
					20	10...24	442	53	30 006 13.20			
	200	4	11,5	11,5	25	6...12	292	53	30 004 13.25			
					25	6...12	442	53	30 101 13.25			
					25	10...17,5	292	67	30 221 13.25			
					25	10...17,5	442	53	30 231 13.25			
					25	10...24	442	53	30 006 13.25			
	250	4	14,5	14,5	25	6...12	292	53	30 004 13.25			
					25	6...12	442	53	30 101 13.25			
					25	10...17,5	292	67	30 221 13.25			
					25	10...17,5	442	53	30 231 13.25			
					25	10...24	442	53	30 006 13.25			
					31,5	6...12	292	53	30 004 13.31,5			
					31,5	6...12	442	53	30 101 13.31,5			
					31,5	10...17,5	292	67	30 221 13.31,5			
					31,5	10...24	442	53	30 006 13.31,5			
					315	4	18,3	18,3	31,5	6...12	292	53
	31,5	6...12	442	53					30 101 13.31,5			
	31,5	10...17,5	292	67					30 221 13.31,5			
	31,5	10...17,5	442	53					30 231 13.31,5			
	31,5	10...24	442	53					30 006 13.31,5			
	40	6...12	442	53					30 101 13.40			
	400	4	23,1	23,1	40	6...12	292	53	30 004 13.40			
					40	6...12	442	53	30 101 13.40			
					40	10...17,5	292	67	30 221 13.40			
					40	10...17,5	442	53	30 231 13.40			
					40	10...24	442	53	30 006 13.40			
	500	4	29	29	50	6...12	292	53	30 004 13.50			
					50	6...12	442	53	30 101 13.50			
					50	10...17,5	292	67	30 221 13.50			
					50	10...17,5	442	67	30 232 13.50			
					50	10...24	442	67	30 014 13.50			
					63	6...12	292	67	30 012 43.63			
					63	10...24	442	67	30 014 43.63			
					630	4	36,4	36,4	63	6...12	292	67
	63	6...12	292	67					30 012 13.63			
	63	6...12	442	67					30 102 13.63			
	63	10...17,5	442	67					30 232 13.63			
	63	10...17,5	292	85					30 221 13.63			
	63	10...24	442	67					30 014 13.63			
	63	10...24	442	67					30 014 43.63			
	80	10...24	442	67					30 014 43.80			
80	6...12	292	85	30 012 43.80								
80	6...12	442	67	30 102 43.80								
800	5 (5,5)	46,2	46,2	63					6...12	292	67	30 012 13.63
				80					6...12	292	67	30 012 43.80

Rede MS	Transformador			Elo fusível HRC AT					
Tensão operacional	Potência nominal	Tensão relativa de curto-circuito	Corrente nominal	Corrente nominal	Tensão nominal e operacional mínimas	Calibre de pontas	Diâmetro externo	Nº da ordem Marca SIBA	
U _n	S _r	u _K	I _r	I _r	U _r	e	d	Marca SIBA	
[kV]	[kVA]	[%]	[A]	[A]	[kV]	[mm]	[mm]		
10...12	800	5 (5,5)	46,2	80	6...12	442	67	30 102 43.80	
	1000	5 (5,5)	58	100	6...12	442	67	30 012 43.100	
				100	10...24	442	85	30 022 43.100	
	1250	5 (5,5)	72,2	125	10...24	442	85	30 022 43.125	
	1600	5 (até 5,7)	92,3	160	6...12	442	85	30 103 43.160	
13,8	20	4	0,8	3,15	10...24	442	53	30 006 13.3,15	
	50	4	2,1	6,3	10...17,5	442	53	30 231 13.6,3	
				6,3	10...17,5	292	53	30 255 13.6,3	
				6,3	10...24	442	53	30 006 13.6,3	
	75	4	3,2	6,3	10...17,5	442	53	30 231 13.6,3	
				10	10...17,5	292	53	30 255 13.10	
				10	10...17,5	442	53	30 231 13.10	
				10	10...24	442	53	30 006 13.10	
	100	4	4,2	10	10...17,5	442	53	30 231 13.10	
	125	4	5,3	10	10...17,5	442	53	30 231 13.10	
				16	10...17,5	442	53	30 231 13.16	
				16	10...17,5	292	53	30 255 13.16	
				16	10...24	442	53	30 006 13.16	
	160	4	6,7	16	10...17,5	442	53	30 231 13.16	
	200	4	8,4	16	10...17,5	442	53	30 231 13.16	
				20	10...17,5	442	53	30 231 13.20	
				20	10...17,5	292	53	30 221 13.20	
				20	10...24	442	53	30 006 13.20	
	250	4	10,5	20	10...17,5	442	53	30 231 13.20	
				25	10...17,5	292	67	30 221 13.25	
				25	10...17,5	442	53	30 231 13.25	
				25	10...24	442	53	30 006 13.25	
	315	4	13,2	25	10...17,5	442	53	30 231 13.25	
				31,5	10...17,5	292	67	30 221 13.31,5	
				31,5	10...17,5	442	53	30 231 13.31,5	
				31,5	10...24	442	53	30 006 13.31,5	
	400	4	16,8	31,5	10...17,5	442	53	30 231 13.31,5	
				31,5	10...17,5	292	67	30 221 13.31,5	
				31,5	10...24	442	53	30 006 13.31,5	
	500	4	21	40	10...17,5	442	53	30 231 13.40	
				40	10...17,5	292	67	30 221 13.40	
				40	10...24	442	53	30 006 13.40	
	630	4	26,4	50	10...17,5	442	67	30 232 13.50	
				50	10...17,5	292	67	30 221 13.50	
				50	10...24	442	67	30 014 13.50	
	800	5...6	33,5	63	10...24	442	67	30 014 43.63	
	1000	5...6	41,9	80	10...24	442	67	30 014 43.80	
	1250	5...6	52,3	100	10...24	442	85	30 022 43.100	
	1600	5...6	66,9	125	10...24	442	85	30 022 43.125	
	15...17,5	20	4	0,77	3,15	10...24	442	53	30 006 13.3,15
		50	4	1,9	6,3	10...17,5	442	53	30 231 13.6,3
					6,3	10...17,5	292	53	30 255 13.6,3
6,3					10...24	442	53	30 006 13.6,3	
75		4	2,9	6,3	10...17,5	442	53	30 231 13.6,3	
100		4	3,9	10	10...17,5	442	53	30 231 13.10	
125		3 (3,5)	4,8	16	10...17,5	442	53	30 231 13.16	
				16	10...24	442	53	30 006 13.16	
160		4	6,2	16	10...17,5	442	53	30 231 13.16	
200		3 (3,5)	7,7	20	10...17,5	442	53	30 231 13.20	

Descrição

Rede MS	Transformador			Elo fusível HRC AT					
Tensão operacional	Potência nominal	Tensão relativa de curto-circuito	Corrente nominal	Corrente nominal	Tensão nominal e operacional mínimas	Calibre de pontas	Diâmetro externo	Nº da ordem Marca SIBA	
U _n	S _r	u _k	I _r	I _r	U _r	e	d	Marca SIBA	
[kV]	[kVA]	[%]	[A]	[A]	[kV]	[mm]	[mm]		
15...17,5	200	3 (3,5)	7,7	20	10...17,5	292	67	30 221 13.20	
				20	10...24	442	53	30 006 13.20	
	250	3 (3,5)	9,7	25	25	10...17,5	292	67	30 221 13.25
					315	10...17,5	292	67	30 221 13.31,5
	315	3 (3,5)	12,2	31,5	31,5	10...17,5	292	67	30 221 13.31,5
					31,5	10...24	442	53	30 006 13.31,5
	400	4	15,5	15,5	31,5	10...17,5	442	53	30 231 13.31,5
					31,5	10...17,5	292	67	30 221 13.31,5
					31,5	10...24	442	53	30 006 13.31,5
	500	4	19,3	19,3	31,5	10...17,5	442	53	30 231 13.31,5
					31,5	10...24	442	53	30 006 13.31,5
					31,5	10...17,5	292	67	30 221 13.31,5
					40	10...17,5	442	53	30 231 13.40
					40	10...24	442	53	30 006 13.40
					40	10...17,5	292	67	30 221 13.40
	630	4	24,3	24,3	40	10...17,5	442	53	30 231 13.40
40					10...17,5	292	67	30 221 13.40	
40					10...24	442	53	30 006 13.40	
50					10...17,5	292	67	30 221 13.50	
50					10...17,5	442	67	30 232 13.50	
50					10...24	442	67	30 014 13.50	
800	5 (5,1)	30,9	63	10...24	442	67	30 014 43.63		
1000	5...6	38,5	63	10...24	442	67	30 014 43.63		
1250	5...6	48,2	100	10...24	442	85	Sob pedido		
1600	5...6	61,6	125	10...24	442	85	Sob pedido		
20...24	20	4	0,57	3,15	10...24	442	53	30 006 13.3,15	
	50	4	1,5	6,3	10...24	442	53	30 006 13.6,3	
	75	4	2,2	6,3	10...24	442	53	30 006 13.6,3	
	100	4	2,9	6,3	10...24	442	53	30 006 13.6,3	
	125	4	3,6	10	10...24	442	53	30 006 13.10	
	160	4	4,7	10	10...24	442	53	30 006 13.10	
	200	4	5,8	16	10...24	442	53	30 006 13.16	
	250	4	7,3	16	16	10...24	442	53	30 006 13.16
					315	10...24	442	53	30 006 13.16
	315	4	9,2	16	16	10...24	442	53	30 006 13.16
					20	10...24	442	53	30 006 13.20
	400	4	11,6	20	10...24	442	53	30 006 13.20	
	500	4	14,5	14,5	25	10...24	442	53	30 006 13.25
					31,5	10...24	442	53	30 006 13.31,5
	630	4	18,2	31,5	10...24	442	53	30 006 13.31,5	
	800	5...6	23,1	23,1	31,5	10...24	442	53	30 006 13.31,5
					40	10...24	442	53	30 006 13.40
	1000	5...6	29	40	10...24	442	53	30 006 13.40	
1250	5 (até 5,9)	36	50	10...24	442	67	30 014 13.50		
1600	5 (até 5,9)	46,5	80	10...24	442	67	30 014 43.80		
2000	5...6	57,8	100	10...24	442	85	30 022 43.100		
2500	5 (até 5,7)	72,2	140	10...24	442	85	30 022 43.140		

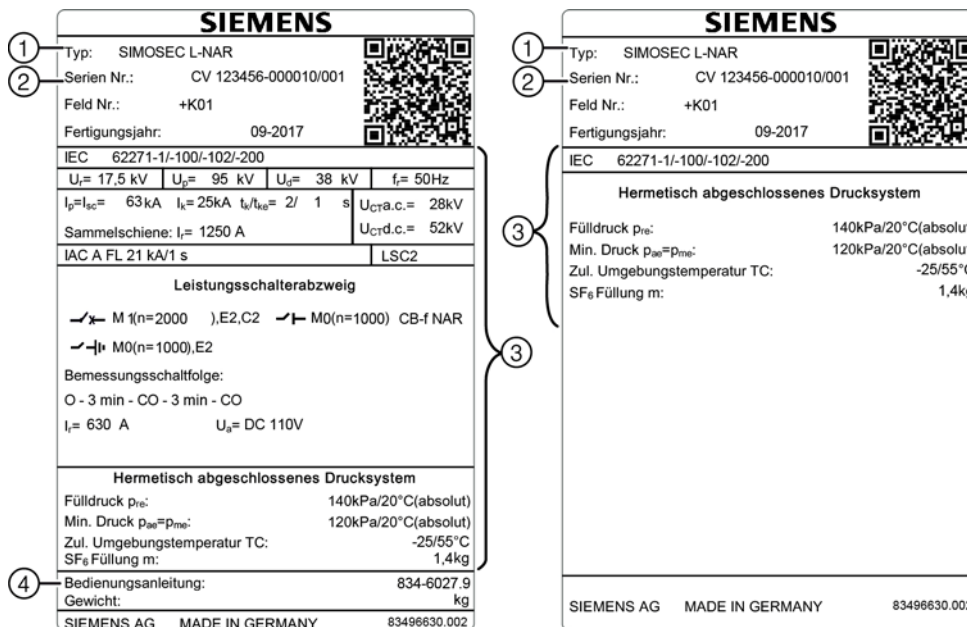
- Observação**
- Calibre de pontas e=292 mm (padrão para painel 12 kV)
 - Calibre de pontas e=442 mm (padrão para painel 17,5 e 24 kV)

10.16 Placas de dados

A placa de dados identifica os módulos e informa sobre os dados técnicos.

A placa de dados está:

- no painel de comando do painel ou do Top Kits
- no compartimento de acionamento (tampa interna)
- no acionamento do disjuntor a vácuo CB-f ou Coreparts



Placa de dados na parte frontal (exemplo)


Placa de dados no interior do compartimento de acionamento (exemplo)

- ① Tipo de sistema
- ② Número de série

- ③ Dados técnicos
- ④ Número das instruções de operação

11 Fim da vida útil

SF₆-gás O equipamento contém o gás fluorado SF₆ de efeito estufa com um potencial de aquecimento global (GWP) de 22 800².

 CIUDADO
<p>Perigos de asfixia e de danos ambientais devido a SF₆! Uma alta concentração de SF₆ no ar pode causar asfixia. Uma grande quantidade de SF₆ na atmosfera pode causar danos ambientais.</p> <ul style="list-style-type: none"> ⇒ O SF₆ deve ser recuperado e não liberado na atmosfera. ⇒ Ao manusear e utilizar o SF₆ IEC 62271-4: observe Painel de distribuição de alta tensão e painel de controle - Parte 4: procedimentos de manuseio para hexafluoreto de enxofre (SF₆).

Antes de reciclar os materiais, retirar o gás SF₆ com eficiência e segurança, preparando-o para outros usos. Para ter mais informações, entre em contato com o serviço hotline da Siemens.

Reciclagem Os painéis são produtos ambientalmente compatíveis.

Seus componentes podem ser reciclados de modo ecologicamente correto se forem desmontados como sucata seletiva ou sucata mista residual.

Após a remoção do gás isolante, os painéis de distribuição são compostos basicamente pelos seguintes materiais:

- Aço (revestimento e acionamento)
- Aço inoxidável (invólucros)
- Cobre (barramentos)
- Prata (contatos)
- Resina fundida com base em resina epóxi (buchas e suporte)
- Plástico (dispositivo de manobra e acionamento do fusível)
- Borracha de silicone

A reciclagem do painel de distribuição pode ser executada de maneira ecológica, de acordo com a legislação vigente.

Os dispositivos auxiliares, tais como os indicadores de curto-circuito, devem ser reciclados como sucata eletrônica.

Deve-se reciclar as baterias de modo adequado.

Como fornecidos pela Siemens, não existem materiais considerados perigosos pela Regulamentação de Materiais Perigosos da República Federal da Alemanha. No caso de operação em outros países, deve-se observar as leis e regulamentações locais.

Para mais informações sobre os materiais declarados ou restritos nesse produto, entre em contato com materialcompliance.ms.ehs@siemens.com.

² Fonte: "Regulation (EU) No. 517/2014 of the European Parliament and of the Council of 16 April 2014 on fluorinated greenhouse gases and repealing Regulation (EC) No 842/2006"

Instalação

Nas instruções de manuseio nos capítulos seguintes tratamos da instalação de um conjunto de manobras com instalação nova e ainda não ligado à rede elétrica e não está energizado.

INFORMAÇÃO

- ⇒ Para obter orientações sobre como desembalar e transportar o Corepart e o Top Kit, consulte as instruções incluídas na unidade de transporte.

12 Transporte e armazenagem

12.1 Descarga e transporte até o local de instalação

⚠ ADVERTÊNCIA

Risco de morte devido à queda das unidades de transporte!

A unidade de transporte pode cair ao ser movida com o equipamento de elevação e pode causar morte ou ferimentos graves.

- ⇒ Não é permitido pessoas na área de pêndulo das unidades de transporte içadas.
- ⇒ Veja se os dispositivos de elevação e meios de transporte atendem os requisitos de construção e capacidade de carga.
- ⇒ Observe os pesos e dimensões da unidade de transporte (nota de expedição).
- ⇒ Observe o centro de gravidade das unidades de transporte (nota de expedição).
- ⇒ Não erga o cubículo.
- ⇒ O equipamento de elevação não deve exercer força nas paredes dos cubículos sob carga.
- ⇒ Siga as instruções da embalagem.
- ⇒ As unidades de transporte somente podem ser transportadas na embalagem. Sempre que possível, mantenha as unidades de transporte na embalagem após a descarga.
- ⇒ Não danifique a película protetora de PE.

ATENÇÃO

Buchas salientes

No tipo de painel Lx(TM), as buchas se sobressaem na lateral do painel de distribuição e podem ser danificadas durante o transporte.

As buchas danificadas causam descargas disruptivas.

- ⇒ Não danifique as buchas durante o transporte.

INFORMAÇÃO

- ⇒ Para obter orientações sobre como desembalar e transportar o Corepart e o Top Kit, consulte as instruções incluídas na unidade de transporte.

- ⇒ Pendure as cordas do lado de fora no elemento de fixação. As cordas sob carga não podem exercer força sobre as paredes do painel de distribuição.
- ⇒ Passe as cordas em torno das extremidades dos paletes de madeira.
- ⇒ Ao transportar para o local de instalação ou local de armazenagem, deixe os painéis o maior tempo possível no piso de transporte.
- ⇒ Descarregue as unidades de transporte o mais próximo possível do local de instalação ou armazenagem.
- ⇒ Preste atenção à sequência de montagem dos painéis durante o transporte para o compartimento dos painéis. Deixe espaço suficiente para manobrar e montar.
- ⇒ Remova a embalagem quando estiver próximo do local de instalação dos painéis e somente antes do início imediato da instalação.

Opções de transporte

Guindastes com palete	Guindastes sem palete	Transporte com equipamento de elevação
Transporte com empilhadeira, em suspensão	Transporte com empilhadeira, fixo	Transporte com paleteira

- ① Ganchos de içamento
- ② Palete de transporte
- ③ Barra de içamento (preste atenção ao peso do sistema)
- ④ Olhal de transporte
- ⑤ Equipamento de elevação
- ⑥ Suportes do transporte

⚠ ADVERTÊNCIA

Queda das unidades de transporte
 O centro de gravidade das unidades de transporte nem sempre está localizado sob o ponto de fixação.
 ⇒ Transporte apenas conjuntos com no máx. 2,00 m de largura ou no máx. 2,60 m de altura.

- ⇒ Observe o adesivo com informações sobre o transporte no conjunto de manobra.
 - O suporte entre as correntes de içamento na grua deve ser menos de 90°.
 - A distância entre os olhais de transporte e o dispositivo de içamento deve ter pelo menos a metade da largura do sistema.

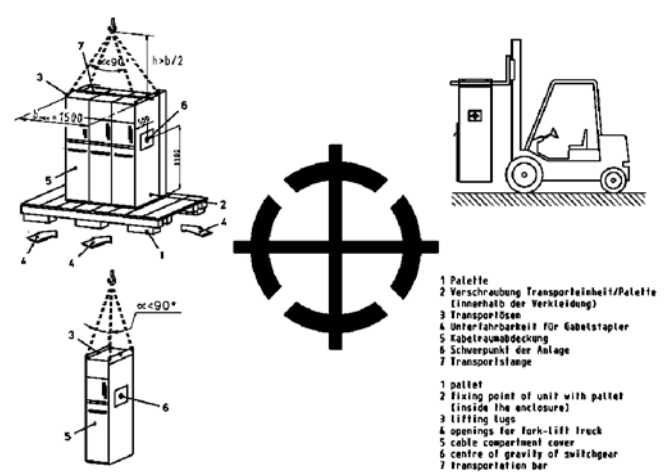


Fig. 33: Adesivo com informações de transporte no painel de distribuição (exemplo)

- ⇒ Erga e baixe lentamente, pois os painéis de distribuição irão oscilar em torno do centro de gravidade durante essas operações. Ao levantar, preste atenção ao acessório instalado no compartimento de conexão de cabos.

Transportar a unidade de transporte com olhais ou suportes de transporte

INFORMAÇÃO

Quando não for possível o transporte do painel de distribuição no grupo de painéis, o grupo poderá ser desmontado. Isso pode acontecer quando, por exemplo, a unidade de transporte não passar pela porta. Normalmente, não é necessário desmontar o grupo de painéis.

- ⇒ Se necessário, remova a embalagem de transporte.
- ⇒ Se necessário, desmonte o grupo de painéis para continuar o transporte (consulte a página 63, "Desmontar o grupo de painéis para continuar o transporte").
- ⇒ Prender o equipamento de içamento ou inserir a barra de içamento.
- ⇒ Remover as tampas dos compartimentos de cabos da unidade de transporte (consulte a página 125, "Pendurar e remover a tampa do compartimento de conexão").
- ⇒ Soltar os parafusos da estrutura do painel no palete de madeira.
- ⇒ Remover a película PE.
- ⇒ Se for necessário, remover os acessórios.
- ⇒ Içar a unidade de transporte lentamente.
- ⇒ Transportar a unidade de transporte.
- ⇒ Descer a unidade de transporte lentamente.
- ⇒ Remover o equipamento ou a barra de içamento.
- ⇒ Remover os parafusos dos olhais ou ângulo de transporte.
- ⇒ Retirar os olhais ou ângulos de transporte.
- ⇒ Aparafusar novamente os parafusos (proteção contra contato e corpos estranhos).

Transportar no local sem palete de madeira

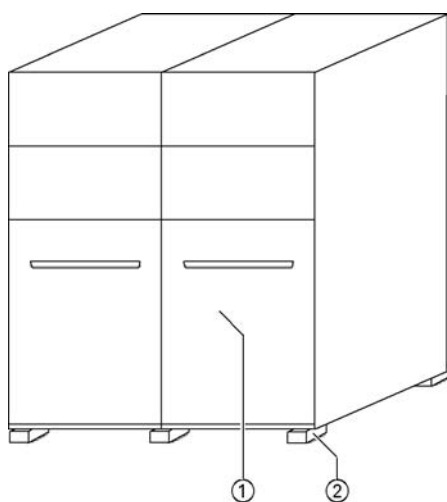
Se a unidade de transporte não puder ser transportada com uma grua ou empilhadeira para o local de instalação, a unidade de transporte poderá ser deslocada com roletes de transporte até o local de instalação.

ATENÇÃO

Transporte inadequado

O uso incorreto dos rolos de transporte pode deformar a estrutura do painel.

- ⇒ Utilizar apenas roletes de transporte suficientemente dimensionados.
- ⇒ Apenas colocar os rolos de transporte nos pontos previstos para isso.



- ① Unidade de transporte
- ② Roletes de transporte (roletes reforçados)

- ⇒ Transportar a unidade de transporte até onde for possível com os olhais de transporte ou equipamento de içamento.
- ⇒ Descer a unidade de transporte lentamente sobre os roletes de transporte (roletes reforçados).
- ⇒ Deslocar a unidade de transporte até o local de instalação.
- ⇒ Içar a unidade de transporte pelas bordas laterais com dispositivos de proteção contra sobrecarga do rolo. Descer a unidade de transporte lentamente ao chegar ao local de instalação.

12.2 Embalagem

As unidades de transporte podem ser embaladas:

- Sobre paletes, revestidas com uma película protetora de PE
- Em engradados para transporte marítimo (os conjuntos de manobra são vedados com uma película de PE e incluem sacos de dessecante)
- Com outras embalagens em casos especiais (engradados com treliças ou caixas de papelão para transporte aéreo, por exemplo)

ATENÇÃO

Impacto ambiental por causa das embalagens e consumíveis!

O descarte incorreto dos materiais de embalagem e consumíveis pode impactar o meio ambiente.

- ⇒ Os materiais de embalagem e consumíveis do painel de distribuição devem ser descartados de modo ecologicamente correto ou reciclados.
- ⇒ Observe as normas ambientais e de descarte locais.

Unidade de transporte

As unidades de transporte são compostas por:

- painéis de distribuição individuais, Coreparts ou Top Kits
- Conexão dos painéis até no máximo 2 m de comprimento, incluindo acessórios do sistema (a pedido, com barras coletoras pré-montadas na conexão dos painéis)

Os acessórios do sistema são embalados no compartimento de cabos ou em uma caixa de transporte separada, dependendo da extensão.

12.3 Integridade e danos de transporte

Conferência do material entregue

- ⇒ Veja se a entrega está completa, utilizando as notas de expedição e as listas de embalagem.
- ⇒ Compare os números de série dos conjuntos de manobra, na nota de expedição, com os das embalagens e o número de série na placa de dados.
- ⇒ Conferência dos acessórios para conjuntos de manobra entregues

Danos de transporte

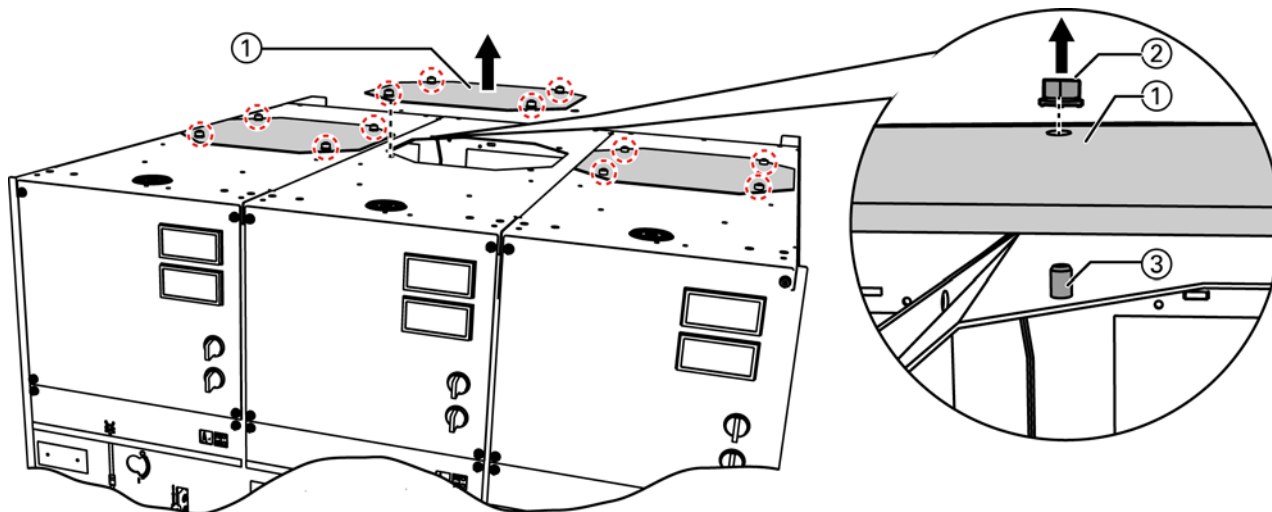
- ⇒ Abra temporariamente a embalagem em um local protegido das intempéries, a fim de procurar danos ocultos. Para evitar sujeiras no conjunto de manobras, remova a película PE apenas no local de instalação.
- ⇒ Conferir se os conjuntos de manobra apresentam danos de transporte.
- ⇒ Verifique o indicador de pronto-para-serviço (consulte a página 73, "Verificação do indicador pronto para serviço").
- ⇒ Reconstrua a embalagem da melhor maneira possível.
- ⇒ Determine e documente imediatamente os defeitos e danos de transporte encontrados (nos documentos de frete, por exemplo).
- ⇒ Documente com fotografias os defeitos e danos de transporte mais sérios.
- ⇒ Para eliminar os danos de transporte, contate seu representante regional da Siemens.

12.4 Desmontar o grupo de painéis para continuar o transporte

Se os locais não permitem o transporte dos painéis na conexão dos painéis, por exemplo, quando a conexão dos painéis não passar pela porta, a conexão dos painéis pode ser desmontada. Normalmente, não é necessário desmontar o grupo de painéis.

Remover a tampa de proteção do compartimento do barramento

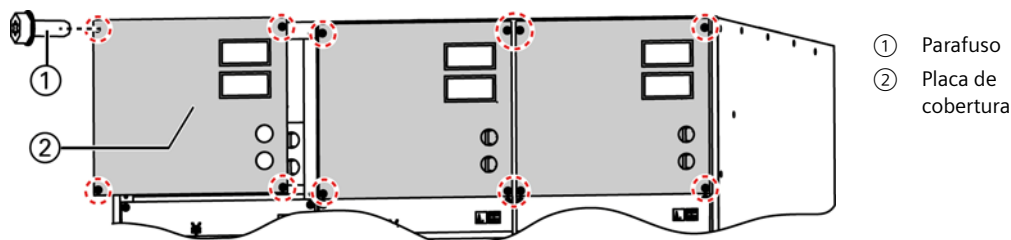
- ⇒ Nas tampas de proteção do compartimento do barramento ①, soltar as porcas ② dos pinos roscados ③.
- ⇒ Remover a tampa de proteção do compartimento do barramento.



- ① Tampa de proteção do compartimento do barramento
- ② Porca
- ③ Pino roscado

Retirar a placa de cobertura do nicho de baixa tensão

- ⇒ Na placa de cobertura do nicho de baixa tensão ②, solte os parafusos ①. Retirar as placas de cobertura.



Remover a interligação das divisórias

- ⇒ Remover os parafusos de conexão nas divisórias. Retirar as divisórias.

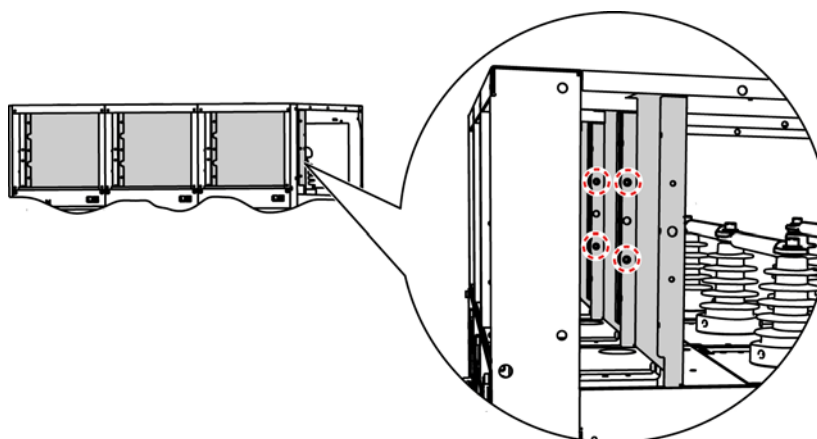


Fig. 34: Remover a interligação das divisórias

Desmontar os barramentos

- ⇒ Desmontar todos os barramentos. Para isso, remova as tampas de controle nas barras coletoras. Remover os parafusos nos barramentos. Retirar os barramentos e os espaçadores por cima.

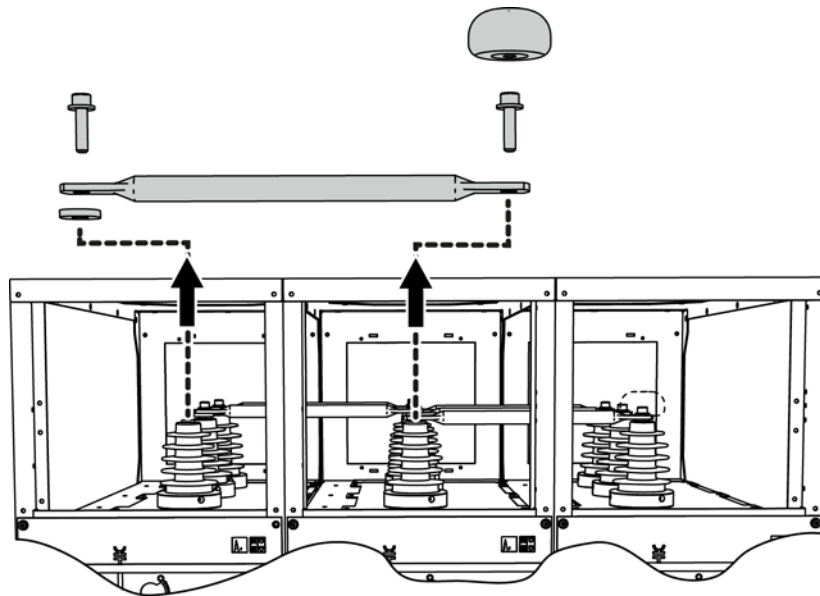
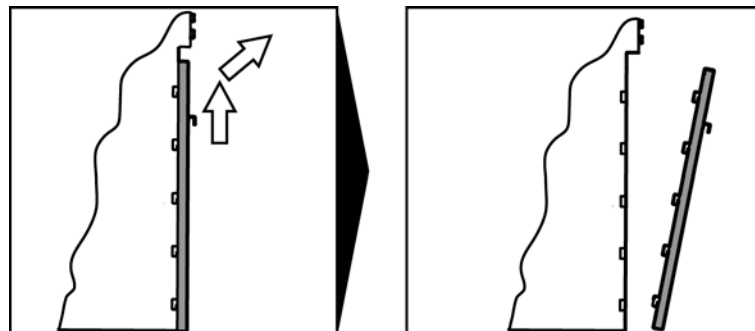


Fig. 35: Desmontar os barramentos

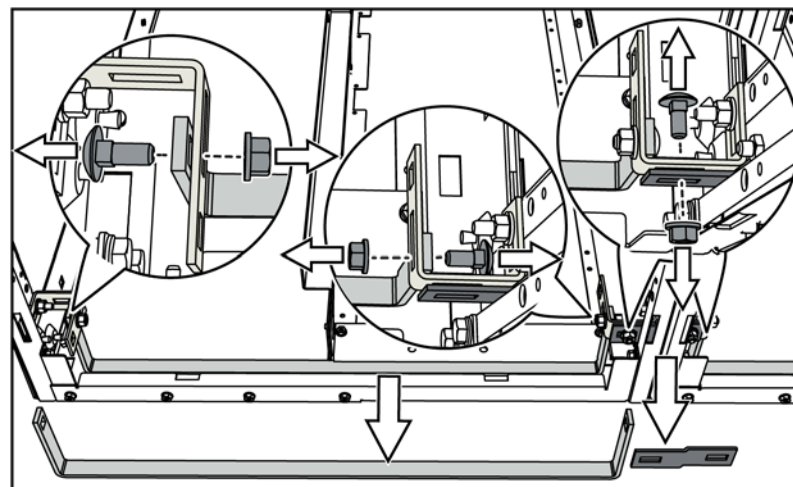
Remover a tampa do compartimento de cabos

- ⇒ Remover os parafusos da tampa do compartimento de cabos.
- ⇒ Puxe a tampa do compartimento de cabos para cima. Remova-a pela frente.



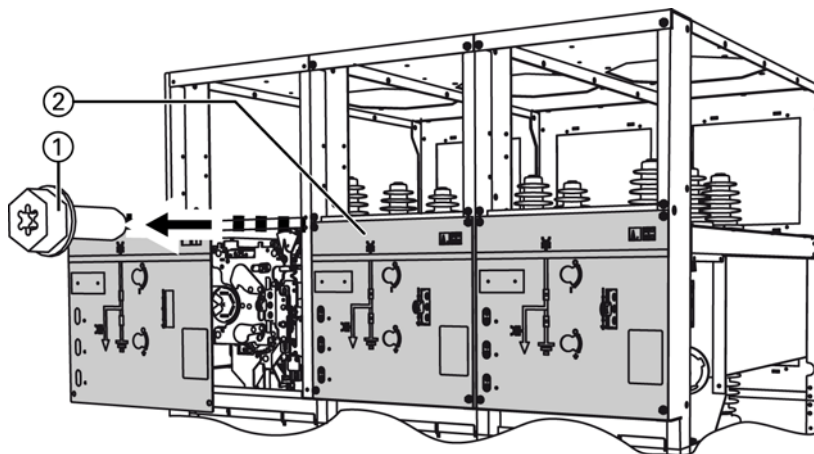
Desmontar os trilhos de transferência dos barramentos de aterramento

- ⇒ Desparafusar os trilhos de transferência do barramento de aterramento.



Desmontar as tampas frontais

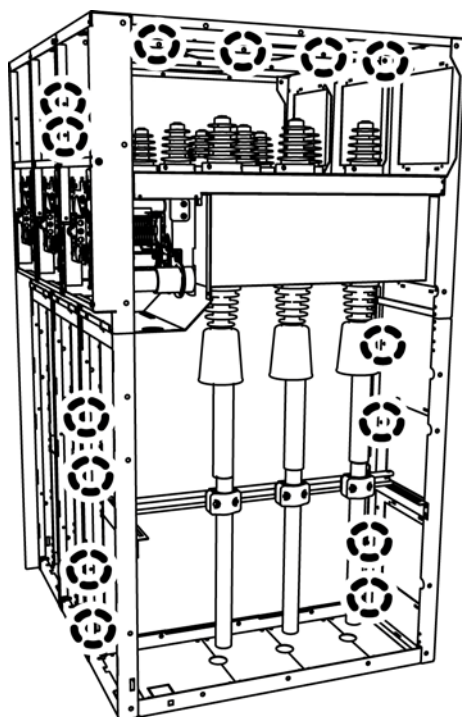
⇒ Nas tampas frontais ② , remover os parafusos ① . Retirar as tampas frontais.



- ① Parafuso
- ② Tampa frontal

Separar os cubículos

⇒ Remover os parafusos sextavados para separar os painéis.



Transportar painéis Os vários painéis podem ser transportados com a grua e o auxílio dos olhais.

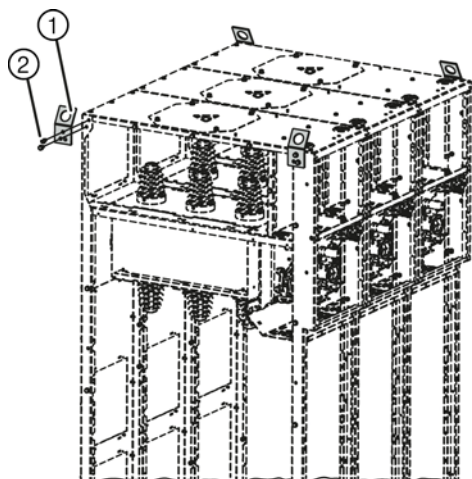


Fig. 36: Exemplo: montar os olhais na estrutura do painel

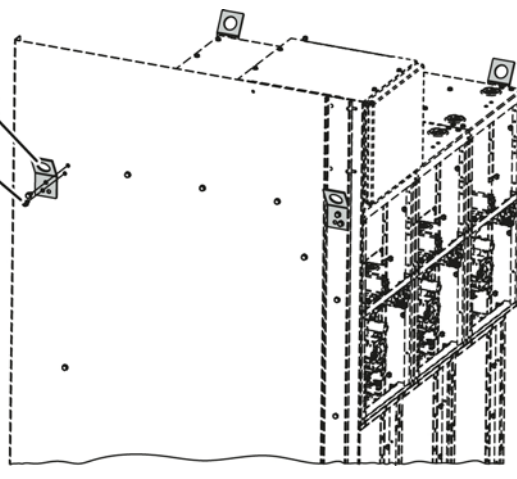


Fig. 37: Exemplo: montar os olhais na parede lateral

① Olhais (4x)

② Parafusos combinados M8x20 (8x)

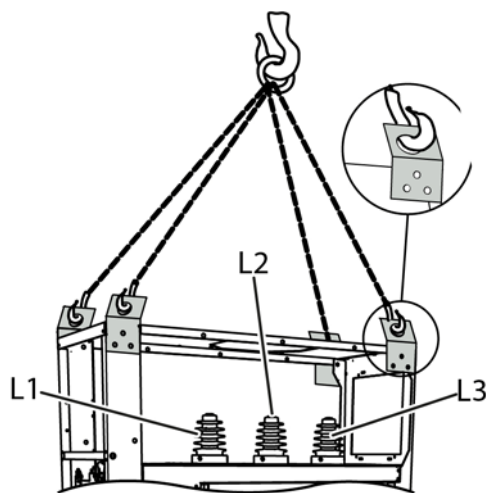


Fig. 38: Exemplo: transportar o painel individual com a grua

12.5 Armazenagem intermediária

⚠️ ADVERTÊNCIA

Risco de morte por queda de unidades de transporte!
 Áreas de armazenamento sobrecarregadas podem provocar a queda das unidades de transporte e causar danos graves.

- ⇒ Observe a capacidade de carga do piso.
- ⇒ Evite empilhar as unidades de transporte.

⚠️ ADVERTÊNCIA

Risco de morte devido a fogo!
 As unidades de transporte estão embaladas com materiais inflamáveis.

- ⇒ Não fume.
- ⇒ Mantenha os extintores em um local protegido das intempéries.
- ⇒ Marque os locais dos extintores de incêndio.

ATENÇÃO

Danos ao painel de distribuição devido à bolsa de agente secante utilizada!
 Bolsa de agente secante perde sua eficácia após 6 meses. Pode ocorrer a corrosão das peças do sistema e a formação de distâncias de escoamento devido à alta umidade do ar.

- ⇒ Tenha a bolsa de agente secante substituída por um especialista a cada 6 meses.

ATENÇÃO

Danos ao painel de distribuição devido à armazenagem livre!
 A armazenagem livre de unidades de transporte sem embalagem pode causar danos ao painel de distribuição.

- ⇒ As unidades de transporte devem ser embaladas em caixas que podem ser transportadas e armazenadas livremente em um local protegido contra as intempéries.

Para o armazenamento intermediário dos painéis de distribuição fornecidos, componentes de painéis ou acessórios deve-se escolher um local adequado.

Preste atenção às informações afixadas na embalagem do conjunto de manobra para o transporte e armazenamento.

① Transportar e armazenar na vertical
 ② Conteúdo frágil
 ③ Proteja contra umidade
 ④ Pressão
 ⑤ Umidade
 ⑥ Temperatura de armazenamento, valores de acordo com a versão pedida

Gerät darf nur senkrecht transportiert werden!
 Unit must only be transported in vertical position!

Fig. 39: Informações sobre armazenamento e transporte (exemplo)

Temperaturas ambientes para a armazenagem

- Temperaturas ambientes permitidas para a armazenagem do conjunto de manobra:
- Conjunto de manobra com tecnologia secundária: -25 °C a +55 °C (opção: -40 °C a +70 °C) em relação aos dispositivos secundários instalados
 - Conjunto de manobra sem tecnologia secundária: -40 °C a +70 °C

Armazenagem intermediária das unidades de transporte

Armazenagem em espaços fechados:

- Possível execução do armazenamento intermediário na embalagem original em perfeito estado, inclusive com base de transporte (todos os tipos de embalagem)

Armazenagem ao ar livre:

- Armazenamento intermediário possível na embalagem original sem danos, inclusive base de transporte, entregue como caixa de transporte marítimo para 6 meses no máximo.
- É possível executar um tempo de estocagem maior após a troca do dessecante por pessoal especializado. Para isso entre em contato com o representante regional da Siemens.

Requisitos ao local de armazenagem:



- A base deve estar suficientemente seca, plana, fixa e ser capaz de suportar a carga
- Temperaturas ambientes por todo o ano dentro dos valores de limite para o conjunto de manobra
- protegido contra danos mecânicos, por exemplo, aproximação com veículos, objetos em queda, tombamento, queda, vandalismo.
- protegido contra umidade, por exemplo, chuva, inundação, neve derretida, lama, alta umidade permanente, umidade do piso
- protegido contra incidência direta de luz solar
- protegido contra ambiente corrosivo, empoeirado ou com areia e contra sujeira
- protegido contra o vento
- protegido contra infestação de pragas (como ratos, camundongos e insetos) e alto crescimento de vegetação

Observação sobre o armazenamento intermediário:

- Não desembale as partes pequenas (para evitar corrosão e perda)
- Inspecione a embalagem a cada 4 semanas contra penetração de umidade (condensação)

Armazenagem intermediária CB-r (SION L)

O disjuntor CB-r (SION L) só pode ter armazenagem intermediária com as seguintes posições de chave.

Disjuntor na posição LIGAR	
Indicador de "mola tensionada" em "sem tensão"	

Mais informações sobre a comutação, consulte a página 165, "Opere os painéis de distribuição com disjuntor tipo CB-r (SION L).".

13 Instalação dos conjuntos de manobra

Para expandir ou trocar peças de um painel de distribuição, observe as cinco regras de segurança:

PERIGO

Risco de morte devido a choque elétrico!

Tocar partes que estão sob tensão pode provocar um choque elétrico. Seguir as cinco regras de segurança:

- ⇒ Isolar.
- ⇒ Proteger contra religamentos.
- ⇒ Garantir que não há tensão.
- ⇒ Aterrar e colocar em curto-circuito.
- ⇒ Cobrir ou limitar as partes adjacentes sob tensão.

ATENÇÃO

Danos ao compartimento do comutador devido a trabalhos da placa!

Trabalhos da placa no painel de distribuição podem provocar danos do compartimento do comutador.


- ⇒ Não faça furos no invólucro do dispositivo de manobra.
- ⇒ A fim de evitar camadas de oxidação, remova as aparas de metal do compartimento do comutador.

13.1 Ferramentas e meios auxiliares

- Chave Allen 10 DIN 911 (chave sextavada)
- Chave torx Tx30 M6
- Torquímetro 20 - 50 Nm
- Chave catraca, mecanismo substituível DIN 3122 (catraca)
- Extensão DIN 3123 40 - 125
- Jogo de soquetes estriados DIN 3124
- Alicates para rebites cegos 4,8x10 mm
- Nível de bolha
- Calços para compensar desníveis do piso 0,5 - 1,0 mm
- Paleteira
- Empilhadeira
- Grua
- Suporte de montagem, alavanca de roletes
- Rolos de transporte

Cont.
 10/2022

13.2 Produtos de limpeza e produtos auxiliares de limpeza

 INFORMAÇÃO	
Para a segurança dos funcionários e do meio ambiente:	
⇒ Leia com atenção as instruções de uso do produto de limpeza e do produto auxiliar.	
⇒ Siga as instruções de segurança do produto de limpeza.	

Atividade	Produto de limpeza ou meio auxiliar
Limpeza das tampas frontais, componente em resina fundida, transformador	Produtos de limpeza de uso doméstico suaves, comuns para retirada geral de camadas gordurosas e trabalhos de limpeza (sem solvente)
Limpeza do isolamento estressado eletricamente (como, resina epóxi)	Panos secos, em caso de sujeira excessiva, produto de limpeza com teor de álcool na fórmula
Aplicação e remoção de produtos de limpeza líquidos (para usar apenas uma vez)	Papel de limpeza sem fiapos
Remoção de poeira	Pincel
Limpeza a úmido, secar	Panos de limpeza sem fiapos
Aspire aparas de perfuração, entulho de obras e poeira	Aspirador de pó com pontas de plástico para componentes frágeis

13.3 Pasta de montagem

Utilize a pasta de montagem somente de acordo com as instruções de montagem. Utilize apenas a pasta de montagem fornecida ou autorizada.

13.4 Torques de aperto

Salvo indicações em contrário, são válidos os seguintes torques de aperto para o painel de distribuição SIMOSEC, o SIMOSEC Top Kit e SIMOSEC Corepart:

Ponto de conexão	Material/Material	Rosca	Torque de aperto
Conexão de placas	Chapa de aço/chapa de aço por exemplo: Placas frontais, placas superiores, etc.	M6 (autorroscante)	12 Nm
		M8	21 Nm
Barramento de aterramento	Chapa de aço/cobre	M8	21 Nm
	Cobre/cobre	M8	21 Nm
	Chapa de aço/cobre	M10	30 Nm
Conexão das barras condutoras	Cobre/cobre	M8	21 Nm
	Cobre/cobre	M10	30 Nm
Barramento	Barra de cobre com suportes de buchas	M10	30 Nm
	Conexão no transformador de tensão	M12	20 Nm
	Conexão no transformador de corrente	M12	40 Nm
Aterramento do sistema	Chapa de aço/terminal	M12	50 Nm*
	Blindagem dos cabos	M10	30 Nm*
Conexão de cabos		M8 (para painel T)	21 Nm* (para painel T)
		M12 (para todos os outros painéis de conexão de cabos)	50 Nm* (para todos os outros painéis de conexão de cabos)

*) O torque de aperto na união roscada do terminal depende de:

- Material do terminal
- Indicações do fabricante da caixa de terminais
- Indicações do fabricante do cabo

13.5 Comentários sobre compatibilidade eletromagnética

Para alcançar a compatibilidade eletromagnética (EMC), alguns requisitos básicos devem ser observados ao construir o painel. Isto se aplica principalmente à instalação e conexão de cabos e fios externos.

Medidas básicas para garantir o EMC já são tomadas durante o projeto e montagem dos cubículos do painel. Estão incluídas nestas medidas, entre outras coisas:

- o compartimento de baixa tensão é uma parte integrante do cubículo, o que significa que os dispositivos de proteção e controle com fiação interna são mantidos em invólucro de metal;
- conexões de aterramento seguras das peças estruturais por meio de arruelas de contato dentadas ou de travamento;
- na parte interna do cubículo, fios dispostos em dutos de metal;
- separação espacial de fios de sinal sensível dos fios com níveis de tensão de alta interferência;
- limitação do chaveamento de sobretensão de cargas indutivas (por exemplo, bobinas de relés ou de contator, motores) por meio de circuitos de proteção com diodos, varistores ou elemento RC;
- dentro do compartimento de baixa tensão, os dispositivos secundários são montados em zonas definidas;
- a conexão mais curta possível entre módulos correspondentes em subracks;
- consideração dos campos magnéticos de vazamento das barras e cabos condutores;
- proteção por meio de placas perfuradas de blindagem dos subracks e placas de fiação contra interferência;
- equipotencializar grandes superfícies entre todos os módulos e dispositivos, assim como do condutor de aterramento dos conjuntos de manobra.

Estas medidas permitem a operação adequada do painel por si só. O projetista ou operador do módulo do painel decidirá se são necessárias medidas adicionais no ambiente eletromagnético em que o painel está instalado. Tais medidas devem ser implantadas pela empresa responsável pela instalação.

Em um ambiente com muita interferência eletromagnética, pode ser necessário utilizar cabos e fios blindados para as conexões externas, a fim de evitar interferências no compartimento de baixa tensão e, dessa forma, causar interferências indesejadas na proteção e controle eletrônico ou em outros dispositivos de automação.

As blindagens dos cabos devem ser ligadas eletricamente a fim de serem capazes de conduzir altas frequências e conectar de forma concêntrica às extremidades dos cabos.

As blindagens dos cabos e fios são conectadas e aterradas no compartimento de baixa tensão.

Conecte as blindagens ao potencial de aterramento - com condutividade elétrica alta e por toda a parte o mais distante possível. Proteja as superfícies de contato contra corrosão em caso de umidade (condensação regular).

Ao instalar cabos no painel, separe os cabos de controle, sinais e dados e outras linhas com níveis de sinal e tensão diferentes ao posicioná-los em racks separados ou na vertical.

Existem vários métodos para efetuar a conexão correspondentes aos diferentes modelos de blindagem. O departamento de planejamento ou a administração do local determina quais dos métodos serão utilizados, levando-se em conta os requisitos de EMC. Os pontos anteriores devem sempre ser levados em consideração.

A blindagem é conectada a cabos ou fios em todos os lugares por meio de abraçadeiras. Caso a exigência for baixa para o EMC, é possível também conectar a blindagem diretamente ao potencial de aterramento (combine ou torça as blindagens dos fios) ou por meio de conexões de cabos curtas. Utilize alças de cabos ou arcos das extremidades dos fios nos pontos de conexão.

Mantenha sempre os fios conectores das blindagens o mais curto possível (< 10 cm).

Caso as blindagens sejam utilizadas como condutores de aterramento de proteção ao mesmo tempo, o fio conector isolado por plástico deve estar marcado em verde/amarelo por toda sua extensão. Conexões não isoladas são inadmissíveis.

13.6 Preparação do compartimento do painel de distribuição

ATENÇÃO	
Danos ao painel de distribuição devido à base de cabos ou abertura no piso dimensionadas incorretamente!	
Uma base de cabos muito pequena ou aberturas incorretas no piso podem causar danos aos cabos de conexão ou ao painel de distribuição.	
⇒	A base do cabo deve oferecer espaço suficiente para inserção e deslocamento do cabo de conexão. Não exceder o raio de dobra mínimo do cabo de conexão.
⇒	Os ambientes de alívio de pressão devem estar de acordo com o desenho dimensional, na documentação do sistema.
⇒	As dimensões das aberturas no piso devem estar de acordo com o desenho dimensional, na documentação do sistema.

Dimensões do painel de distribuição

Para ver as dimensões do painel de distribuição, consulte a página 75, "Aberturas no piso e pontos de fixação" ou os documentos do pedido (desenhos da dimensão, vistas frontais).

Dimensões do local

As medidas do compartimento são resultado da largura total do painel de distribuição e manobra e das distâncias necessárias em relação às paredes.

Alturas dos compartimentos

A altura mínima necessário do compartimento resulta da altura do conjunto de manobra e das possíveis caixas superiores, como o compartimento de baixa tensão ou o duto de fiação.

Dimensões da porta

As dimensões da porta dependem

- Número de cubículos em uma unidade de transporte
- do projeto dos conjuntos de manobra, com ou sem compartimento de baixa tensão

Pesos

Para obter esses dados, consulte a página 45, "Dimensões e pesos".

13.7 Preparação das fundações

- Uma fundação adequada pode ser de piso falso, piso duplo ou concreto armado. Deve-se equipar com trilhos de fundação o piso de concreto armado, como suporte para os painéis.
- Quanto ao projeto e à construção das fundações, foram consideradas as normas relevantes DIN 43 661 "Fundamentschienen in Innenanlagen der Elektrotechnik" (Trilhos de fundação em instalações elétricas internas) e DIN 18 202 "Maßtoleranzen im Hochbau" (Blatt 3) (Medição de tolerâncias na engenharia estrutural (Folha 3).
- As dimensões das aberturas no piso e os pontos de fixação para a estrutura dos conjuntos de manobra são informados na documentação do equipamento.
- Determine as diferenças de nível entre as superfícies de instalação dos painéis por meio de uma folha de medição e compense tais diferenças com calços.

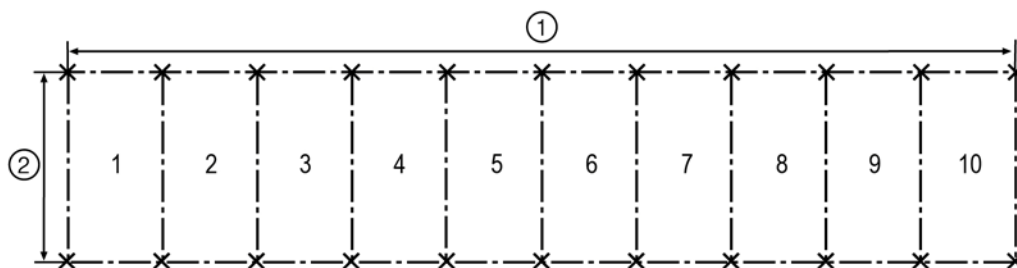


Fig. 40: Folha de medição para a fundação

- ① Largura do conjunto de manobra completo
- ② 890 mm (950 mm no grupo de painéis com painel de medição)

Estipulações de uniformidade e retilidade

Tolerância de uniformidade e retilidade conforme a norma DIN 43661:
1 mm por 1 m de comprimento, 2 mm na largura do conjunto de manobra completo.

13.8 Verificação do indicador pronto para serviço

Os invólucros dos sistemas estão preenchidos com gás isolante e estão sob pressão. Antes do início da montagem, o enchimento de gás dos cubículos deve ser inspecionado com o indicador pronto para serviço.

- ⇒ Observe o indicador pronto para serviço (consulte a página 134, "Indicadores").
- ✓ Se o ponteiro do indicador pronto para serviço estiver na área verde, o gás está com a densidade correta.

Se o ponteiro estiver na área vermelha do indicador pronto para serviço:

- ⇒ Verificar a chave auxiliar do indicador pronto para serviço.

Verificar a chave auxiliar

A chave auxiliar do indicador de pronto para serviço pode entrar na área vermelha devido à vibração durante o transporte.

- ⇒ Remova a placa frontal do painel de distribuição. Pressione com cuidado a válvula de fim de curso na chave auxiliar na direção da chave.

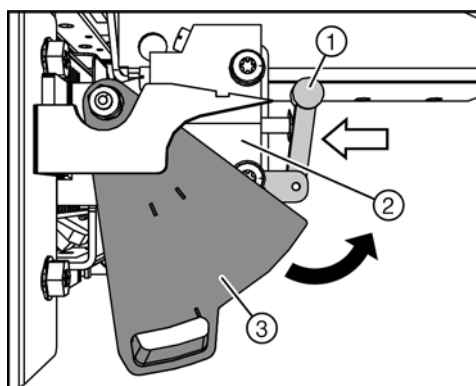


Fig. 41: Válvula de fim de curso e disco de setor do indicador pronto para serviço

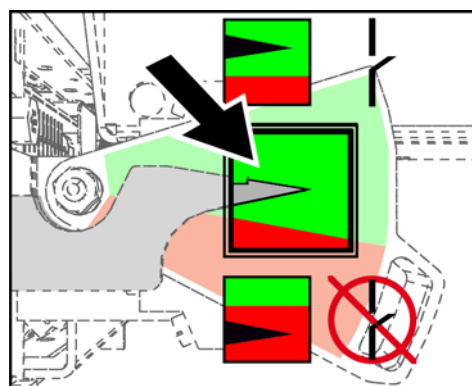


Fig. 42: Posição do ponteiro após a operação da válvula de fim de curso na chave auxiliar (exemplo)

- ① Válvula de fim de curso ② Chave auxiliar ③ Disco de setor

- ✓ O disco de setor deve voltar automaticamente de modo que o ponteiro do indicador pronto para serviço esteja na área verde novamente. Caso contrário, interrompa a instalação e contate um representante da Siemens.

13.9 Alinhamento do painel e fixação na fundação

Dependendo das dimensões do compartimento do painel de distribuição e da posição de instalação, pode ser necessário montar a primeira placa final antes que o primeiro cubículo seja alinhado (consulte a página 87, "Montar placa de extremidade").

Alinhar o cubículo

Dependendo do tipo de instalação do painel de distribuição, as distâncias mínimas para a parede lateral e traseira do compartimento do painel circundante devem ser respeitadas.

Para obter as dimensões exatas e distâncias mínimas dos painéis, consulte o desenho dimensional e o plano de instalação atuais.

O painel de distribuição pode ter uma diferença de nível de no máx. 1 mm/m.

- ⇒ Alinhe os painéis na horizontal.
- ⇒ Alinhe os painéis na vertical.
- ✓ O painel de distribuição está alinhado (nivelamento máx. 1 mm/m).

Pontos de fixação

Os suportes dos painéis têm recortes para fixar os painéis, consulte a página 75, "Aberturas no piso e pontos de fixação".

Cada painel individual deve ser aparafusado com no mínimo 5 pontos de fixação com uma fundação.

Todos os painéis centrais devem ser aparafusados com no mínimo 2 pontos de fixação com uma fundação.

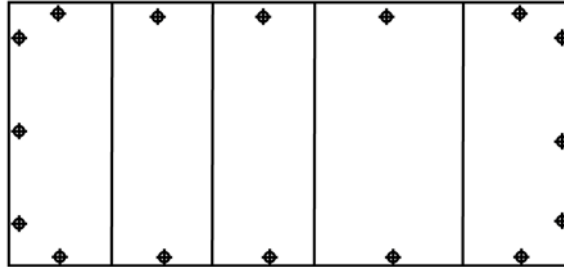


Fig. 43: Pontos de fixação do painel central e de extremidade na fundação (exemplo)

Os painéis de distribuição podem ser conectados com trilhos da fundação ou buchas da fundação.

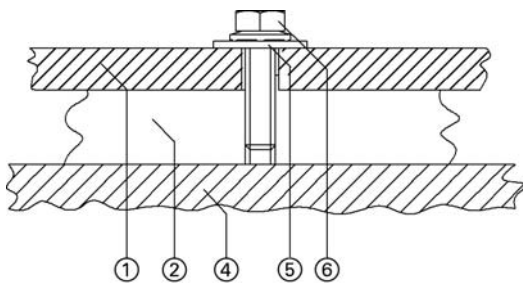


Fig. 44: Aparafusados no trilho da fundação

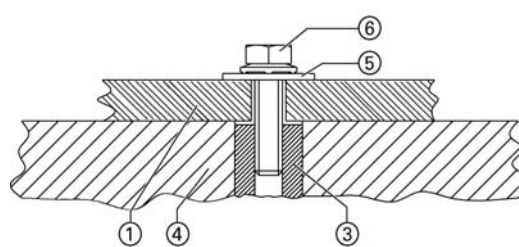


Fig. 45: Aparafuse na cavilha da fundação

- ① Estrutura do painel de distribuição
- ② Trilho da fundação
- ③ Cavilha
- ④ Fundação
- ⑤ Calços $d_a = 3 \times d_i$; $d_i = 10,5 \text{ mm}$
- ⑥ Parafuso com arruela de contato

Fixando o cubículo nos trilhos da fundação

- ⇒ Alinhe o cubículo nas posições horizontal e vertical.
- ⇒ Fixação do cubículo nos trilhos da fundação, sem distorções.

Fixando o cubículo nas buchas da fundação

- ⇒ Perfurar os orifícios da bucha de acordo com o padrão de orifício (veja o desenho com a dimensão).
- ⇒ Encaixe as buchas.
- ⇒ Limpe a poeira da perfuração do cubículo.
- ⇒ Alinhe o cubículo nas posições horizontal e vertical.
- ⇒ Fixe o cubículo nas buchas da fundação, sem distorções.

13.10 Aberturas no piso e pontos de fixação

Esses exemplos mostram um recesso na subestrutura, necessário para painéis de distribuição com transformadores de corrente do tipo cabo e uma altura de 1400 mm.

Para largura do painel de 375 mm

Com conexão de cabos							
	para tipos de painel	Posição do cabo ¹ (Dimensões em mm)					
		x1		x2		c1	
		17,5 kV	24 kV	17,5 kV	24 kV	17,5 kV	24 kV
Painel de anel tipo R	187	187	210	210	187,5	187,5	
Painel tipo K	187	187	210	210	187,5	187,5	
Painel de transformador tipo T	187	187	210	210	187,5	187,5	

¹ A posição dos cabos no cubículo depende dos equipamentos adicionais montados no painel, por exemplo, transformadores de corrente e tensão. Por isso, é possível que as dimensões x1, x2, c1, c2 sejam diferentes.

Sem conexão de cabos	
	para tipos de painel
	Painel de anel tipo R(T)
	Painel de medição de tensão do barramento tipo M(VT)
	Painel de medição de tensão de barramento tipo M(VT-F)
	Painel de comutação tipo H
	Painel de aterramento do barramento tipo E

Para largura do painel de 500 mm

Com conexão de cabos							
	para tipos de painel	Posição do cabo ¹ (Dimensões em mm)					
		x1		x2		c1	
		17,5 kV	24 kV	17,5 kV	24 kV	17,5 kV	24 kV
Painel de anel tipo R1 e painel de chave seccionadora tipo D1	187	187	210	210	187,5	187,5	
Painel de cabo tipo K1	187	187	210	210	187,5	187,5	
Painel de transformador tipo T1	187	187	210	210	187,5	187,5	
Painel disjuntor tipo L	187	187	210	210	187,5	187,5	
Painel disjuntor tipo L com transformadores de corrente e tensão	187	235	210	230	250	300	

¹ A posição dos cabos no cubículo depende dos equipamentos adicionais montados no painel, por exemplo, transformadores de corrente e tensão. Por isso, é possível que as dimensões x1, x2, c1, c2 sejam diferentes.

Sem conexão de cabos	
	para tipos de painel
	Cubículo do cabo do anel tipo R1
	Painel de aterramento do barramento tipo E
	Painel de medição de tensão do barramento tipo M(VT)
	Painel de medição de tensão de barramento tipo M1(VT-F)
	Painel disjuntor tipo L(T)
	Painel de chave seccionadora tipo D1(T)
	Painel de comutação tipo H1

Para largura do painel de 750 mm

Com conexão de cabos		Posição do cabo ¹ (Dimensões em mm)						
	para tipos de painel	Quantidade de cabos	x1		x2		c1	
			17,5 kV	24 kV	17,5 kV	24 kV	17,5 kV	24 kV
	Painel disjuntor tipo L1	1	187	187	210	210	187,5	187,5
	Painel disjuntor tipo L1 com transformadores de corrente e tensão	1	187	215	210	250	235	335
		2	187	215	210	250	235	335
	Painel de medição tipo M(-K) e M(-BK)	1	187	215	210	250	375	375
	Painel disjuntor tipo L(-TM)	1	187	187	210	210	187,5	187,5
	Painel disjuntor tipo L1(-TM) com transformadores de corrente e tensão	1	187	215	210	250	440	437
Painel disjuntor tipo L1(-TM) com transformadores de corrente	1	187	215	210	250	440	490	
	Painel do disjuntor com disjuntor tipo L1(r) removível	1	187	187	210	210	397	397
		2	187	187	210	210	397	397

¹ A posição dos cabos no cubículo depende dos equipamentos adicionais montados no painel, por exemplo, transformadores de corrente e tensão. Por isso, é possível que as dimensões x1, x2, c1, c2 sejam diferentes.

Sem conexão de cabos	
para tipos de painel	
	Painel disjuntor tipo L1(T)
	Painel de medição de tensão do barramento tipo M
	Painel de medição de tensão do barramento tipo M(-B)
	Painel do disjuntor com disjuntor tipo L1(r, T) removível

Para largura do painel de 875 mm

Com conexão de cabos		Posição do cabo ¹ (Dimensões em mm)						
para tipos de painel		Quantidade de cabos	x1		x2		c2	
			17,5 kV	24 kV	17,5 kV	24 kV	17,5 kV	24 kV
	Painel do disjuntor com disjuntor tipo L2(r) removível	1	187	187	210	210	419	419
		2	187	187	210	210	419	419
		3	187	187	210	210	419	419

¹ A posição dos cabos no cubículo depende dos equipamentos adicionais montados no painel, por exemplo, transformadores de corrente e tensão. Por isso, é possível que as dimensões x1, x2, c1, c2 sejam diferentes.

Sem conexão de cabos	
	para tipos de painel
	Painel do disjuntor com disjuntor tipo L2(r, T) removível

Para largura do painel de 1000 mm

Sem conexão de cabos	
	para tipos de painel
	Painel de medição com chave seccionadora sob carga tipo R-TM

13.11 Conectar os painéis

⚠ PERIGO

Risco de morte devido a choque elétrico!

Tocar partes que estão sob tensão pode provocar um choque elétrico. Seguir as cinco regras de segurança:

- ⇒ Isolar.
- ⇒ Proteger contra religamentos.
- ⇒ Garantir que não há tensão.
- ⇒ Aterrar e colocar em curto-circuito.
- ⇒ Cobrir ou limitar as partes adjacentes sob tensão.

⚠ ADVERTÊNCIA

Perigo de ferimentos por partes que se movem rapidamente!

As peças abaixo da tampa frontal podem se movimentar rapidamente sozinhas e causar ferimentos graves. Primeiramente, retire a tampa frontal do acionamento e, depois, execute as seguintes ações:

- ⇒ Desligue a tensão auxiliar para evitar operações de chaveamento inadmissíveis, por exemplo:
 - Desative a alimentação de tensão auxiliar do motor.
 - Acione o disjuntor de linha.
 - Desconecte os cabos de comando do armário de baixa tensão.
- ⇒ Para remover a tensão das molas no acionamento, execute as seguintes instruções:
 - Pressione o botão DESLIGADO.
 - Pressione o botão LIGADO.
 - Pressione novamente o botão DESLIGADO.
- ⇒ Verifique se o indicador de "mola tensionada" mostra "mola aliviada".

Alinhar o cubículo

Todos os painéis devem estar na vertical para proporcionar um funcionamento sem falhas, bem como devem estar na mesma altura.

- ⇒ Estabelecer a compensação de nível (1 mm/m) com chapas de compensação ④.
- ⇒ Alinhar o cubículo ③ na horizontal e vertical.

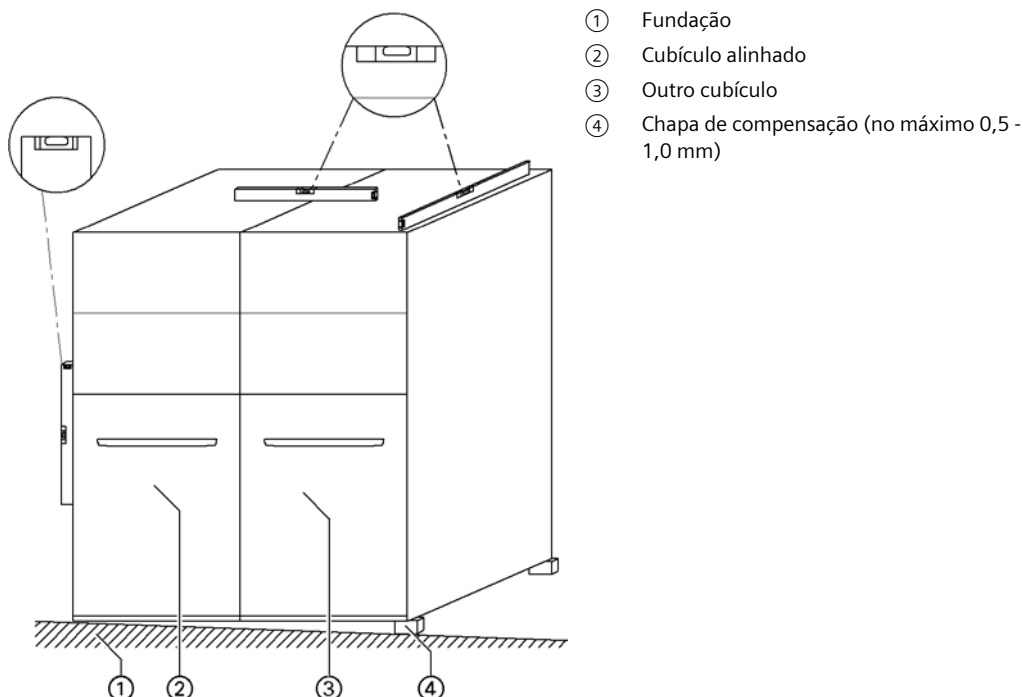


Fig. 46: Compensação de nível dos painéis

Unir os painéis Os painéis são conectados com o material de fixação fornecido.

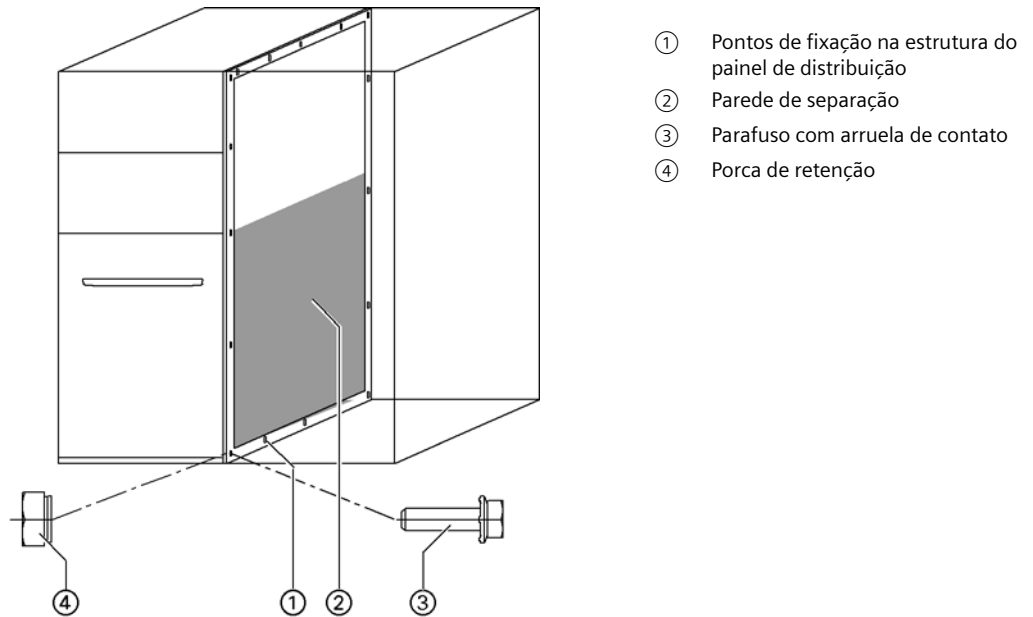


Fig. 47: Encaixe de parafuso dos painéis

- ⇒ Aparafuse os painéis sem tensão.
- ⇒ Verifique o alinhamento horizontal e vertical do painel de distribuição.

Conectar canais traseiros (afastado da parede) Na posição afastada da parede, o canal traseiro do cubículo é conectado com tiras de conexão.

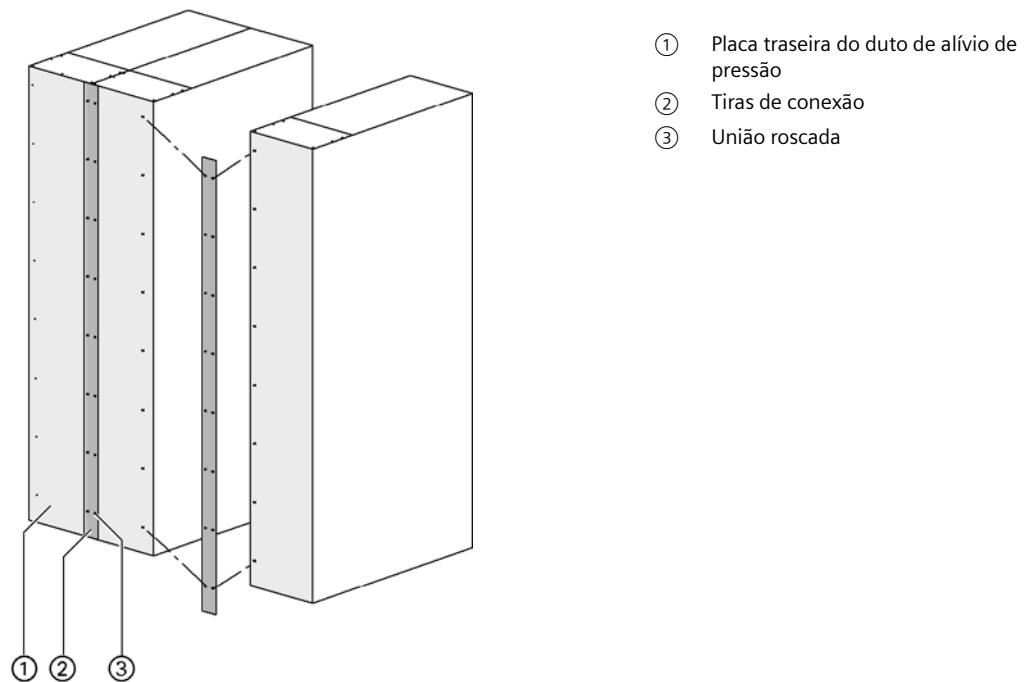


Fig. 48: Conectar canais traseiros (opcional)

- ⇒ Tiras de conexão fixadas com parafusos autorroscantes M6 x 16 na parte traseira dos dutos de alívio de pressão.

13.12 Alinhar a combinação de painel de medição R(TM) + Lx(TM)

Normalmente, a combinação de painéis R(TM) + Lx(TM) é fornecida como um grupo de painéis. Neste caso, o alinhamento é executado como em um painel individual (consulte a página 73, "Alinhamento do painel e fixação na fundação").

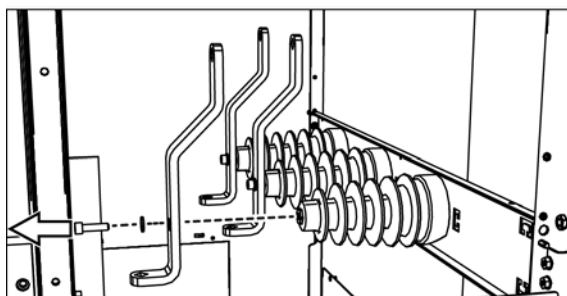
Se a combinação de painéis R(TM) + Lx(TM) for fornecida separadamente, primeiro deve-se alinhar a combinação R(TM) e, em seguida, a Lx(TM). Para concluir, outros componentes devem ser montados.

Alinhar tipo de painel R(TM)

⇒ Alinhar a combinação de painéis nos painéis já instalados (consulte a página 79, "Conectar os painéis").

Preparar o tipo de painel R(TM) para o alinhamento do Lx(TM)

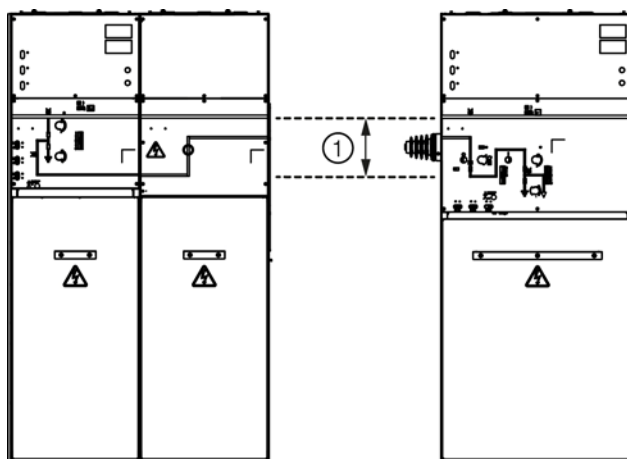
⇒ Se os trilhos de conexão estiverem pré-montados nos isoladores do contator, desmonte os trilhos de conexão.



⇒ Se os barramentos estiverem pré-montados, desmonte-os.

Alinhar o tipo de painel Lx(TM)

⇒ Assegurar-se de que a área da bucha lateral esteja livre de obstáculos.



① 300 mm devem estar livres de obstáculos

- ⇒ Assegurar-se de que não haja componentes montados na bucha lateral.
- ⇒ Posicionar o cubículo o mais próximo possível dos painéis já montados.
- ⇒ Mover o cubículo lentamente na direção dos painéis montados e prestar atenção para que as buchas passem facilmente pelas aberturas.
- ⇒ Aparafusar os painéis entre si (consulte a página 79, "Conectar os painéis").

Montar os trilhos de conexão

ATENÇÃO

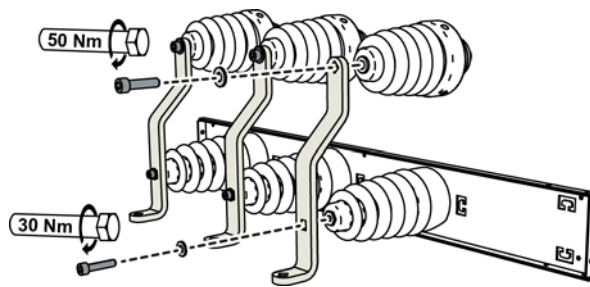
Danos ao painel de distribuição devido a buchas do invólucro sujas!

Buchas do invólucro sujas podem causar descargas elétricas.

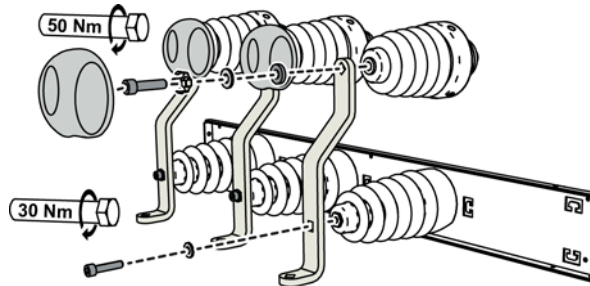
- ⇒ Limpe as buchas do invólucro com produto de limpeza adequado e pano sem fiapos.
- ⇒ Una os trilhos de conexão com a bucha e o isolador do contator.
- ⇒ Se necessário, monte a tampa de controle.

Esquema

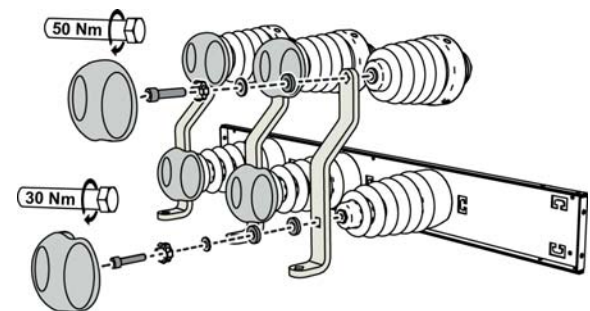
até 17,5 kV



até o modelo com falha de arco interno de 17,5 kV



24 kV

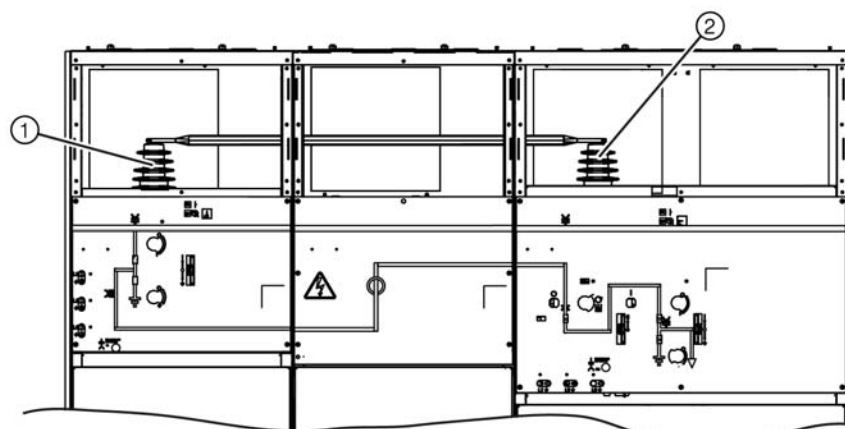


Montar os barramentos

Se a combinação do painel de medição do tipo R(TM) + Lx(TM) tiver sido concebida como painel de passagem, as barras coletoras devem ser montadas na combinação.

INFORMAÇÃO

A bucha superior no tipo de painel Lx(TM) é um isolador do contator e não tem a função de condutor.



- ② Isolador do contator
- ① Bucha

⇒ Barramentos montados no tipo de painel R(TM) e Lx(TM) (consulte a página 83, "Montar o barramento").

Montar a ponte de aterramento

Se a combinação de painel de medição do tipo R(TM) + Lx(TM) tiver sido concebida como painel de passagem, deve ser montada uma ponte de aterramento. A ponte de aterramento somente deve ser montada se não tiver sido pré-montada na fábrica.

⇒ Montar a ponte de aterramento.

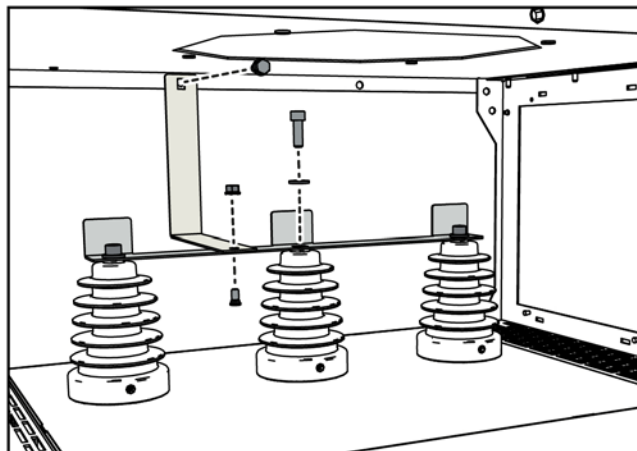


Fig. 49: Esquema: Montagem das chapas de piso

13.13 Montar o barramento

ATENÇÃO

Danos ao painel de distribuição devido ao contato insuficiente com as barras de conexão!

Contatos elétricos inadequados aumentam a resistência do contato e pode causar danos ao painel de distribuição devido a descargas elétricas.

- ⇒ Limpe os pontos de contato oxidados.
- ⇒ Evite danificar as superfícies de contato.
- ⇒ Monte as barras de conexão sem deformações e sem espaços livres.

ATENÇÃO

Danos ao painel de distribuição devido a buchas do invólucro sujas!

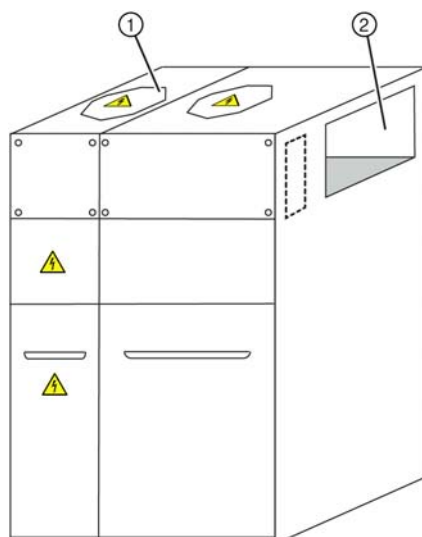
Buchas do invólucro sujas podem causar descargas elétricas.

- ⇒ Limpe as buchas do invólucro com produto de limpeza adequado e pano sem fiapos.

Acesso ao compartimento de barramentos

Acesso ao compartimento de barramentos:

- Lateral (durante a instalação)
- Por cima pela tampa do compartimento do barramento



- ① Tampa do compartimento do barramento
- ② Compartimento do barramento

Fig. 50: Acesso ao compartimento do barramento

Limpendo os pontos de contato

⇒ Esfregue pontos de contato brilhantes com escova de aço ou lixa.

Limpendo os isoladores tipo bucha/barramentos

⇒ Limpeza de isoladores tipo bucha/barramentos com agente de limpeza e um pano sem fiapos.

⇒ Seque os isoladores tipo bucha/barramentos com um pano sem fiapos.

Aperto dos barramentos

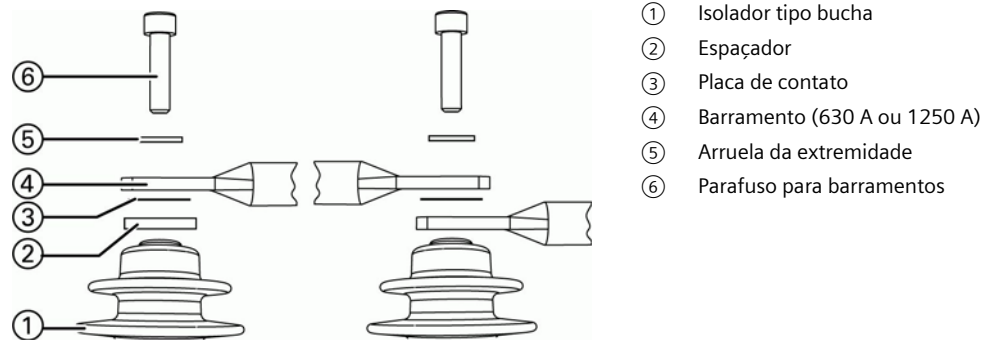


Fig. 51: Aperto dos barramentos (até 17,5 kV)

⇒ Montar os barramentos e o material de fixação nos pontos de contato do cubículo.

⇒ Aparafusar o barramento com aperto (torque de aperto 50 Nm).

Insira a tampa de controle nos painéis de distribuição > 17,5 kV

ATENÇÃO	
Isolamento insuficiente nas barras coletoras pode causar descargas de tensão.	
Pode causar danos ao painel de distribuição.	
⇒	Fixe as capas de controle nas buchas.
⇒	Verifique se há defeitos no isolamento das capas de controle.

⇒ Aparafusar o suporte de fixação com o torque.

⇒ Colocar a capa de isolamento no suporte de fixação.

⇒ Verificar o encaixe da capa de isolamento.

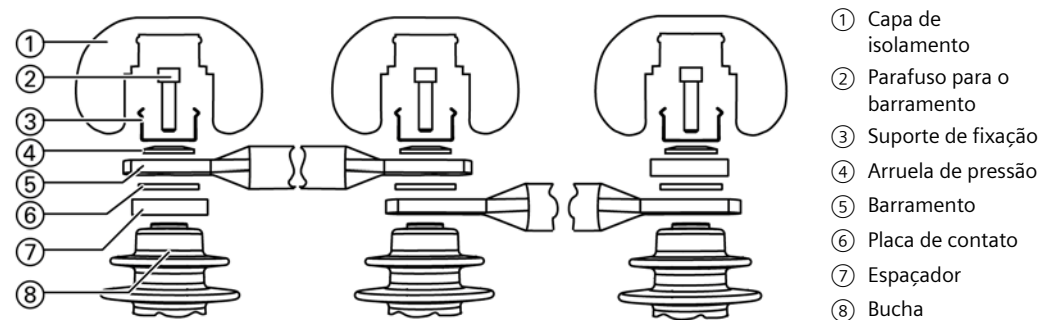


Fig. 52: Aparafuse o suporte de fixação e encaixe a tampa de controle

13.14 Instale o barramento de aterramento

ATENÇÃO

Um contato elétrico insuficiente eleva a resistência de contato.

Pode causar danos ao painel de distribuição.

- ⇒ Limpe os pontos de contato oxidados.
- ⇒ Evite danificar as superfícies de contato.
- ⇒ Monte a barra coletora sem tensões e sem espaços livres.

Com o barramento de aterramento, todos os painéis do conjunto de manobra são conectados condutivamente.

- ⇒ Selecione o barramento do aterramento conforme a largura do cubículo.
- ⇒ Parafuse o primeiro barramento do aterramento ao cubículo da extremidade.
- ⇒ Parafuse os barramentos do aterramento aos outros cubículos.

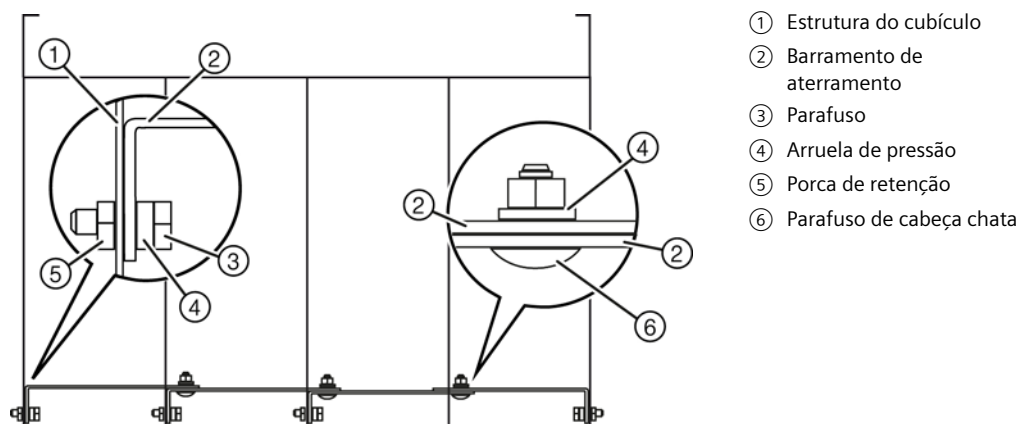


Fig. 53: Princípio de aparafusamento do barramento de aterramento (vista de cima)

13.15 Conexão do aterramento da subestação à estrutura do painel de distribuição

O painel de distribuição pode ser conectado ao aterramento da subestação nos pontos de aterramento. A posição dos pontos de aterramento é mostrada no desenho da dimensão.

Pontos recomendados de conexão para o aterramento da estação:

- Os dois cubículos das extremidades
- Cada terceiro cubículo do painel de distribuição
- Cada cubículo de medição.

O aterramento da subestação pode ser conectado opcionalmente dentro ou fora do cubículo.

⇒ Escolha a direção de montagem do aterramento da subestação (para dentro/fora).

⇒ Parafuse o aterramento da subestação à estrutura do painel de distribuição.

✓ A estrutura do painel de distribuição está aterrada.

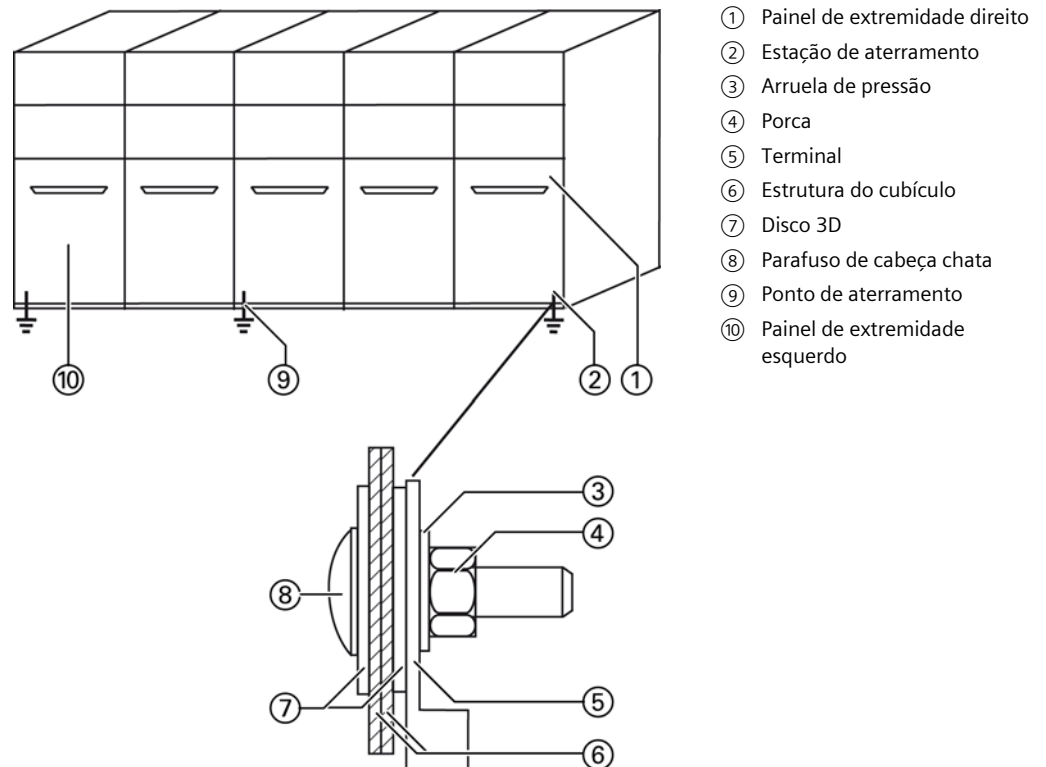


Fig. 54: Estrutura do painel de distribuição com ponto de aterramento (aparafusamento M12)

13.16 Montar o compartimento de baixa tensão

- ⇒ Instalar todos os compartimentos de baixa tensão nos cubículos com fusíveis. Se for necessário, unir os compartimentos de baixa tensão entre si.

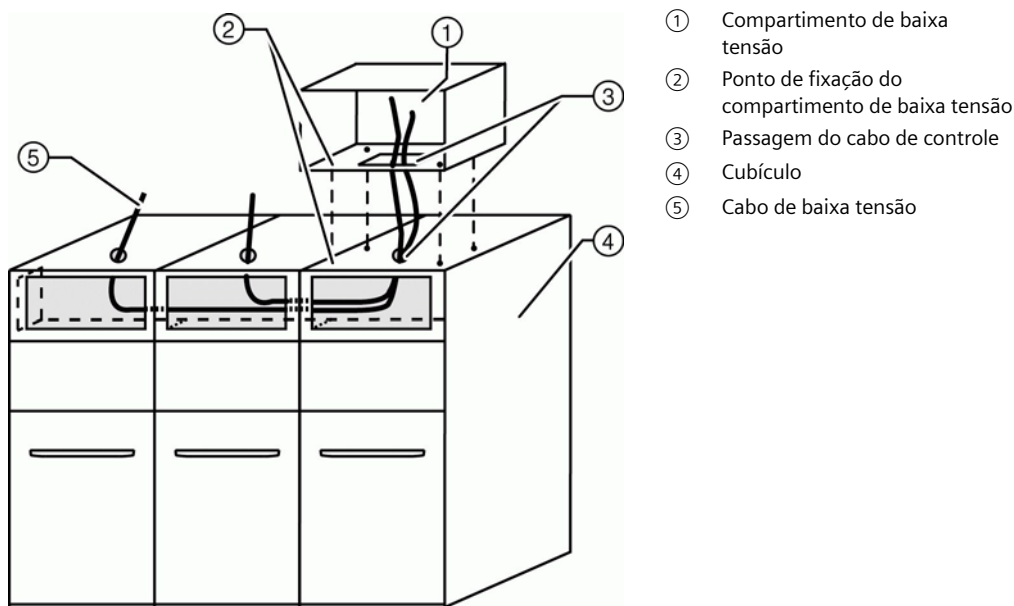


Fig. 55: Montagem do compartimento de baixa tensão

- ⇒ Conectar todos os cabos de baixa tensão no diagrama de circuito de acordo com as designações de terminais, conectores e cabos.

13.17 Montar placa de extremidade

A parede do conjunto de manobra existe em 2 versões:

- Parede final **com** versão IAC
- Parede final **sem** versão IAC

Paredes do conjunto de manobra com versão IAC são equipadas com chapas do arco interno. Dependendo do tipo de painel de distribuição, a quantidade de chapas do arco interno é diferente.

Painéis de extremidade sem divisória entre a estrutura do painel e a parede final são fornecidos de fábrica. Se pedido com uma configuração de campo desconhecida, as divisórias são montadas.

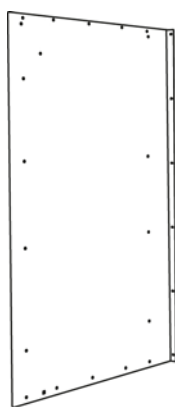


Fig. 56: Parede final sem versão IAC

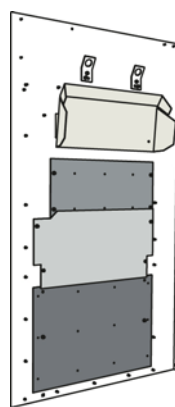


Fig. 57: Parede final com versão IAC

Montar placa de extremidade

- ⇒ Monte a parede final de acordo com a instrução em anexo (**com versão IAC:** 834-0111.9 e **sem versão IAC:** 834-0110.9).

14 Monte/desmonte o disjuntor a vácuo tipo CB-r (SION L)

PERIGO

Risco de morte devido a choque elétrico!

Tocar partes que estão sob tensão pode provocar um choque elétrico. Seguir as cinco regras de segurança:

- ⇒ Isolar.
- ⇒ Proteger contra religamentos.
- ⇒ Garantir que não há tensão.
- ⇒ Aterrar e colocar em curto-circuito.
- ⇒ Cobrir ou limitar as partes adjacentes sob tensão.

14.1 Prepare a mudança de disjuntor

- ⇒ Aterre o painel do disjuntor (consulte a página 172, "Aterrar painel do disjuntor sem chave de aterramento do alimentador do cabo" ou consulte a página 174, "Aterrar painel do disjuntor com chave de aterramento do alimentador do cabo").
- ⇒ Desmonte a tampa dos nichos de baixa tensão (consulte a página 126, "Desmontar e instalar a tampa dos nichos de baixa tensão").
- ⇒ Desmonte a tampa frontal (consulte a página 123, "Montar e desmontar as tampas frontais").
- ✓ A conexão de baixa tensão do disjuntor a vácuo tipo CB-r (SION L) está disponível.
- ⇒ Remova a tampa do compartimento de conexão (consulte a página 125, "Pendurar e remover a tampa do compartimento de conexão").
- ✓ O compartimento de conexão de cabos com o disjuntor a vácuo CB-r (SION L) está disponível.
- ⇒ Puxar o terminal da conexão de baixa tensão do disjuntor a vácuo CB-r (SION L) ① da régua de terminais (consulte a página 121, "Ligar o conector STG Stecker com os terminais de alinhamento VBSTB4").

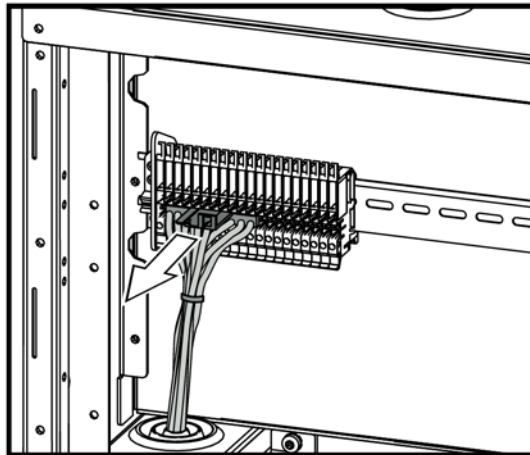


Fig. 58: Retire o terminal (exemplo)

ATENÇÃO**Danos ao cabo de baixa tensão devido a bordas afiadas**

Cabos de baixa tensão danificados não são funcionais.

- ⇒ Passe cuidadosamente os cabos de baixa tensão pelas aberturas ou peças de chapa metálica.
- ⇒ Substitua os cabos de baixa tensão danificados.

- ⇒ Arraste com cuidado os cabos de baixa tensão pelas aberturas para baixo do compartimento de conexão de cabos. Se necessário, puxe os passantes de borracha das aberturas.

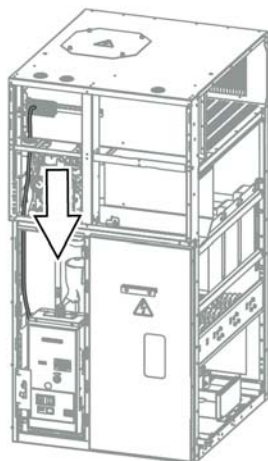
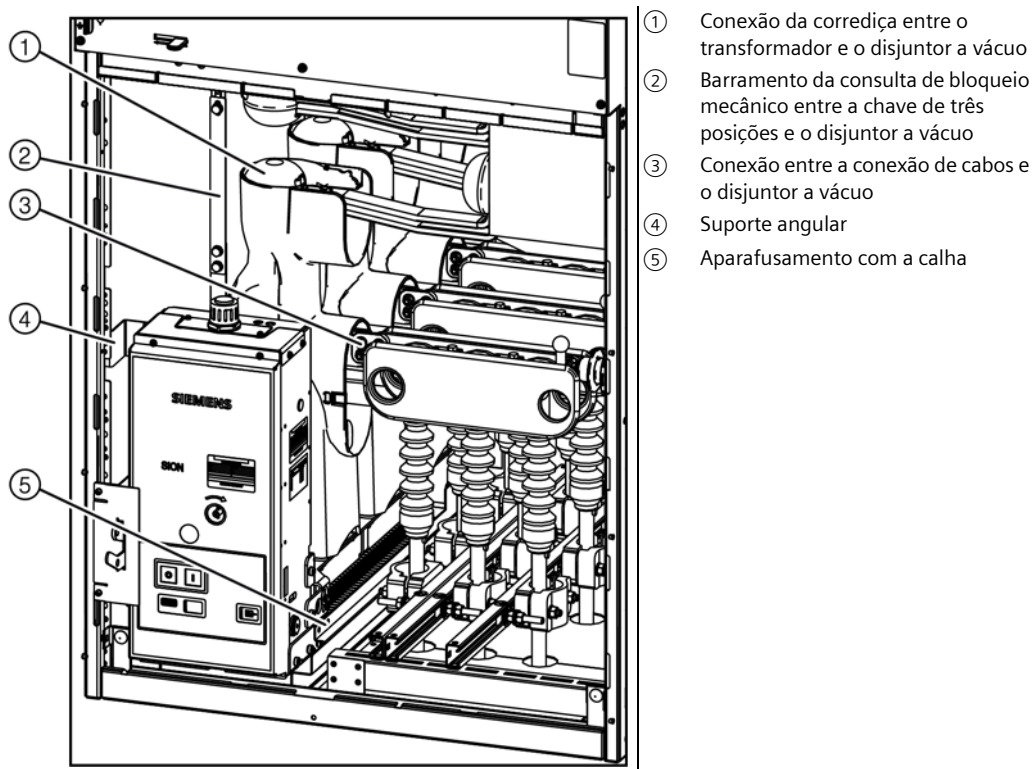


Fig. 59: Esquema de passagem de cabos

- ✓ Os preparativos para a substituição do disjuntor foram concluídos.

14.2 Desmonte o disjuntor a vácuo CB-r (SION L)

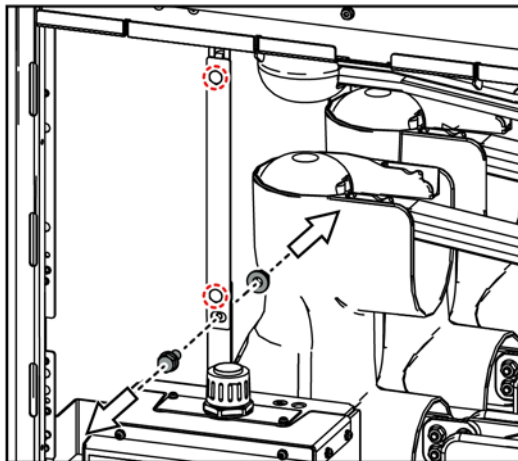
Visão geral do disjuntor a vácuo CB-r (SION L) no compartimento de conexão de cabos



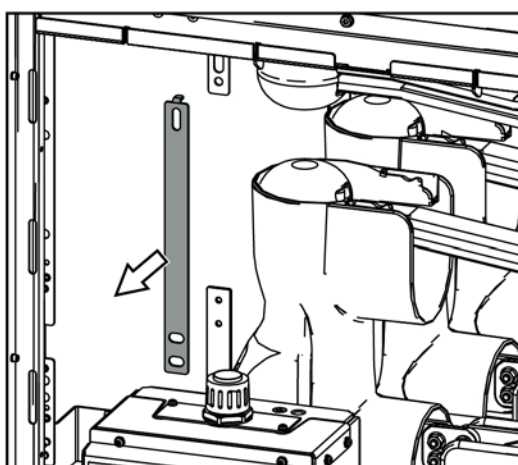
Armazene todos os componentes desmontados posteriormente e materiais de aparafusamento para posterior reutilização.

Desmonte o barramento da consulta de bloqueio

⇒ Desconecte todas as conexões de parafuso da consulta de bloqueio.

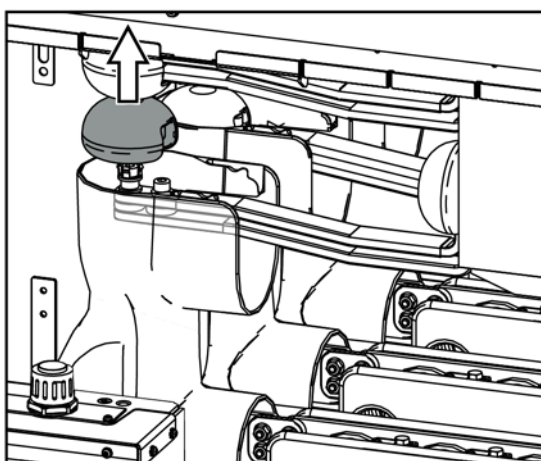


⇒ Retire a trilhos de conexão.

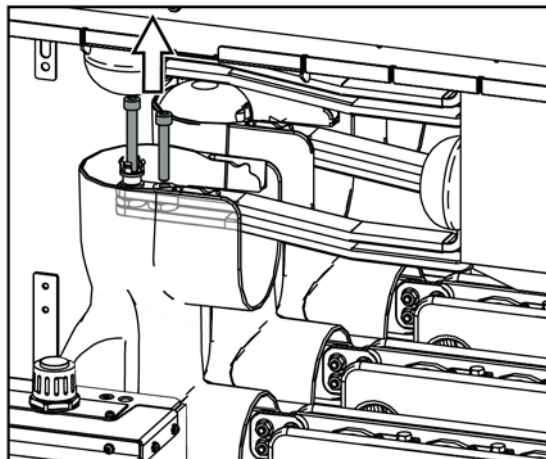


Desmonte as conexões de trilho para os transformadores

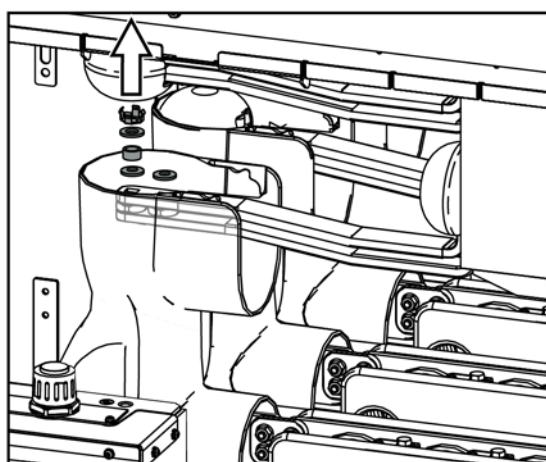
⇒ Se necessário, remova a tampa de controle.



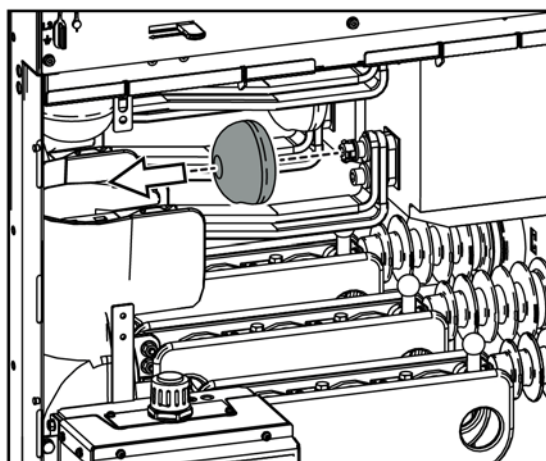
- ⇒ Desmonte os parafusos.



- ⇒ Remova o material de fixação restante.



- ⇒ Entre os trilhos de conexão estão os espaçadores e os discos de contato. Remova esses componentes.
- ⇒ Desmonte a tampa de controle no transformador.

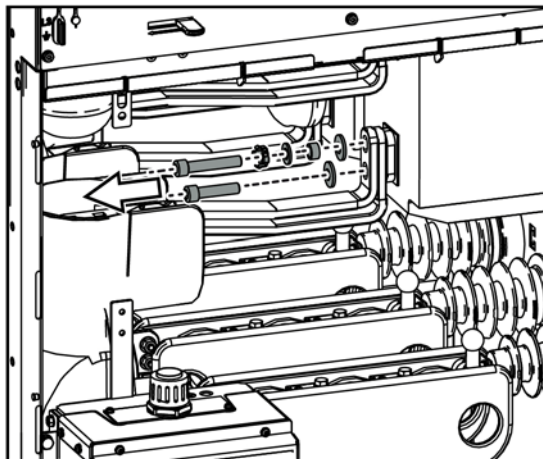


INFORMAÇÃO

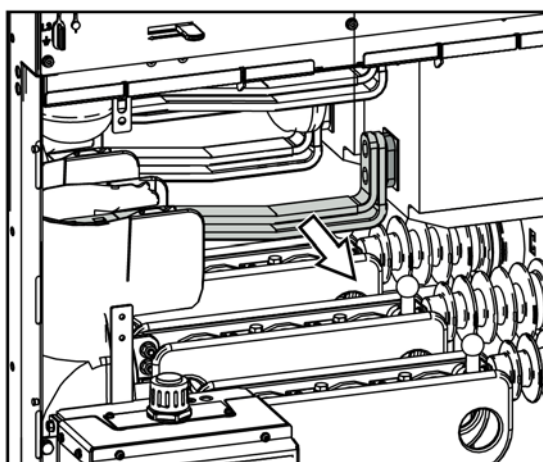
Atrás dos trilhos de conexão está um espaçador, que pode cair depois de desmontar o parafusamento.

- ⇒ Proteja o espaçador contra a queda.

⇒ Desmonte o parafusamento no transformador.



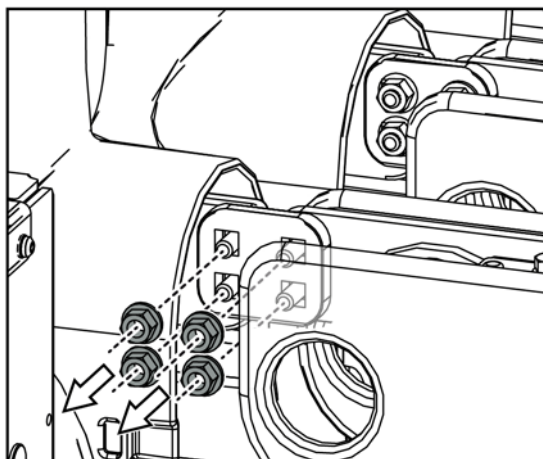
⇒ Remova os trilhos e o espaçador.



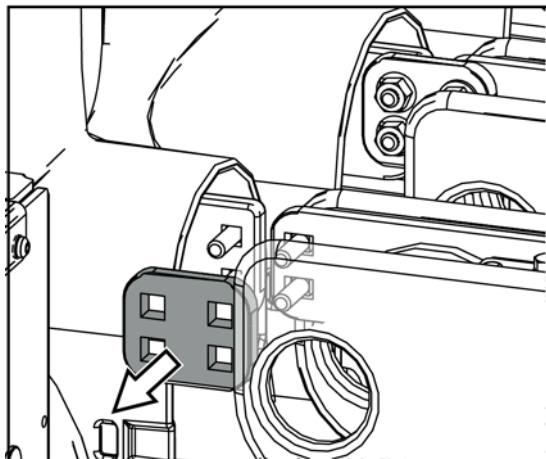
⇒ Repita esses passos de desmontagem nas fases L2 e L3.

Desmonte as conexões com as ligações de cabo

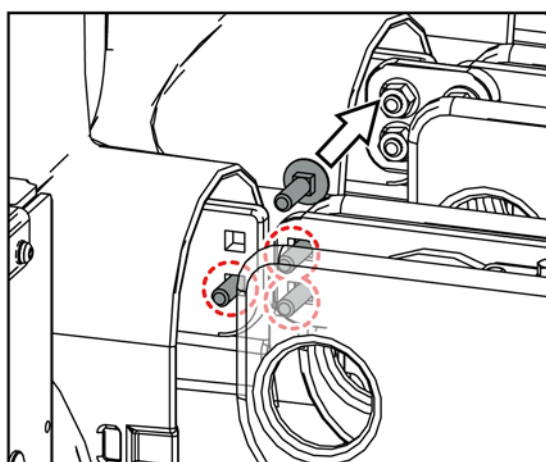
⇒ Desmonte as porcas na conexão com as ligações de cabo.



⇒ Remova o conector.



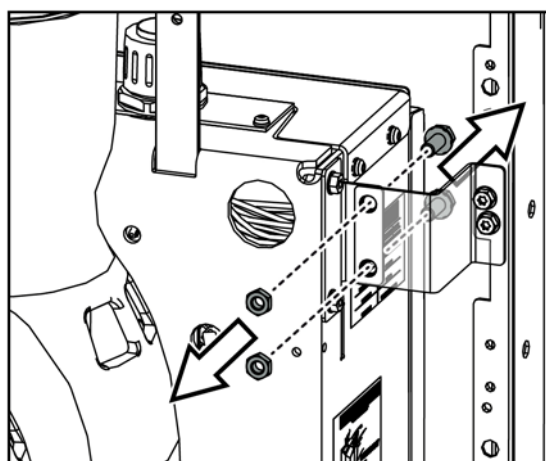
⇒ Remova os parafusos de cabeça chata.



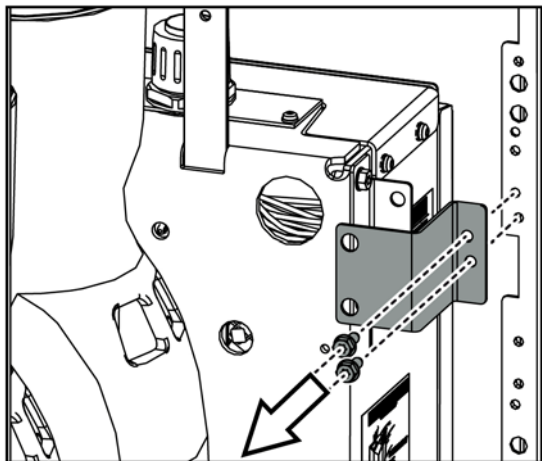
⇒ Repita esses passos de desmontagem nas fases L2 e L3.

Desmonte o suporte angular

⇒ Solte a conexão de parafuso com o disjuntor tipo CB-r (SION L) no suporte angular (vista traseira).

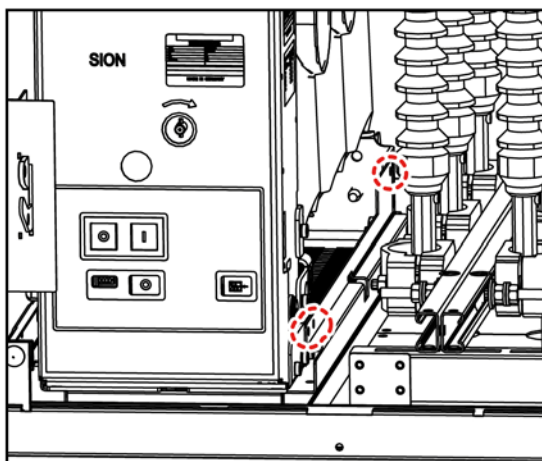


⇒ Desmonte o parafusamento na estrutura do sistema. Retire o suporte angular.



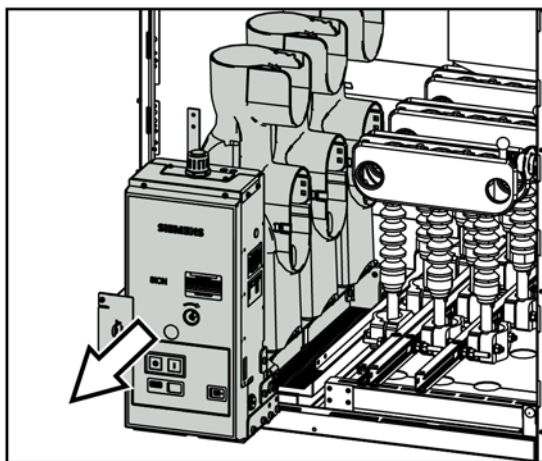
Desmonte as conexões na calha

⇒ Solte o parafusamento da calha com a estrutura do painel.



Afaste o disjuntor

⇒ Levante o disjuntor a vácuo. Retire do painel de distribuição.



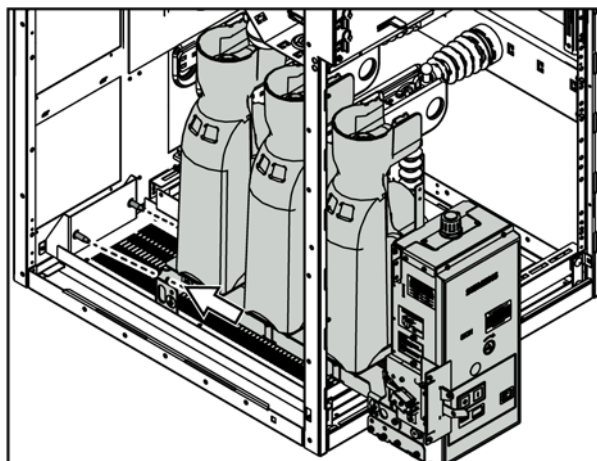
✓ O disjuntor a vácuo é removido.

14.3 Monte o disjuntor a vácuo CB-r (SION L)

Volte a montar o disjuntor a vácuo CB-r (SION L) na ordem inversa da remoção.

- Condições**
- Certifique-se de que o mesmo tipo de disjuntor seja reinstalado. Compare dados técnicos nas chapas de identificação.
 - Informe os dados técnicos do disjuntor a vácuo trocado ao representante regional da Siemens.
 - Se necessário, descarte os materiais da embalagem de maneira ambientalmente correta.

- Insira o disjuntor** ⇨ Empurre o disjuntor para dentro do painel de distribuição. Certifique-se de que os pinos-guia se encaixem nas aberturas do disjuntor.



- Aparafuse o disjuntor**
- ⇨ Aparafuse a calha do disjuntor na estrutura do painel (torque de aperto de 30 Nm).
 - ⇨ Monte o suporte angular (torque de aperto: M6 = 12 Nm e M8 = 21 Nm).

- Monte as conexões com as ligações de cabo**
- Para uma montagem mais fácil, inicie na fase L3. Prossiga com as fases L2 e L1.
- ⇨ Insira os parafusos de cabeça chata. Empurre o conector.
 - ⇨ Monte as porcas (torque de aperto 21 Nm).
 - ⇨ Repita esses passos de montagem nas fases L2 e L1.

Monte as conexões de trilhos

Para uma montagem mais fácil, inicie na fase L3. Prossiga com as fases L2 e L1.

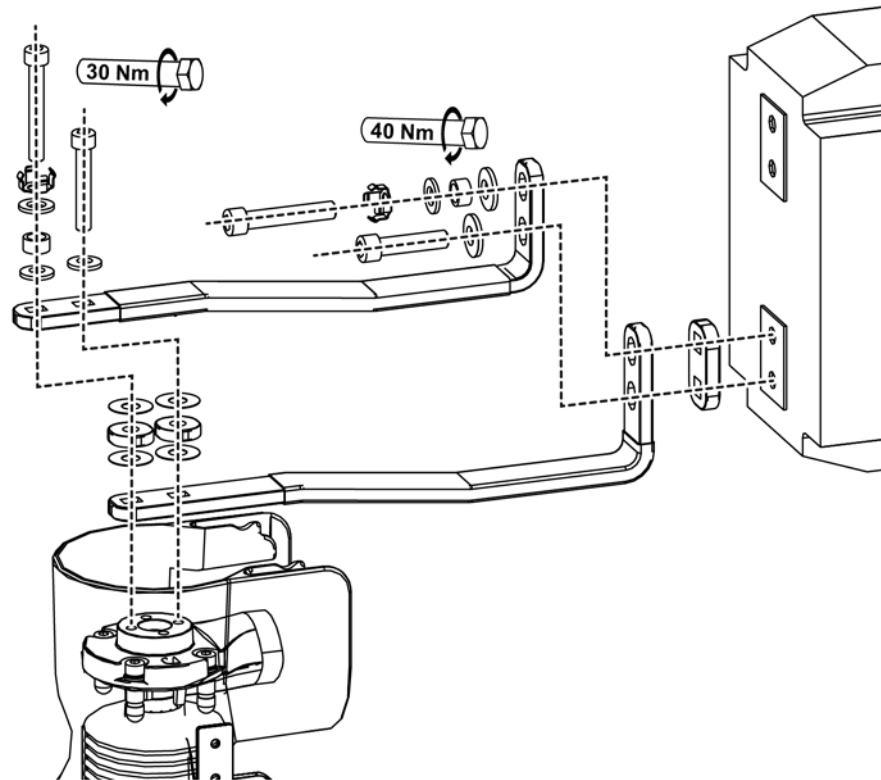


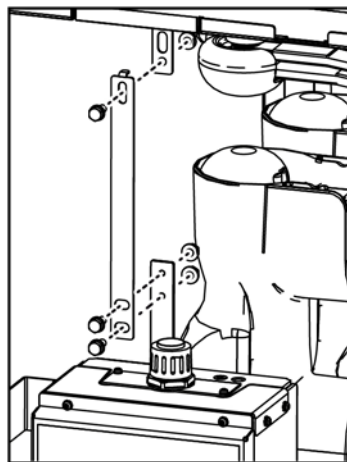
Fig. 60: Visão geral da instalação da conexão da corrediça

- ⇒ Monte a conexão da corrediça no disjuntor e transformador.
- ⇒ Se necessário, coloque as tampas de controle.
- ⇒ Repita esses passos de montagem nas fases L2 e L1.

Monte o barramento da consulta de bloqueio

O intertravamento lógico mecânico deve ser aparafusado sem tensão mecânica e de forma suave.

- ⇒ Instale os trilhos de conexão. Aperte os parafusos com 21 Nm.



14.4 Conclua a mudança de disjuntor

- ⇒ Monte a tampa do compartimento de conexão.
- ⇒ Verifique se todo o trabalho de instalação foi executado (consulte a página 127, "Testes finais após a instalação").
- ⇒ Verifique a função mecânica e elétrica do painel do disjuntor (consulte a página 128, "Teste de funções mecânicas e elétricas").
- ⇒ Coloque o painel do disjuntor em operação (consulte a página 130, "Como aplicar a tensão de operação ").
- ⇒ Conclua o comissionamento (consulte a página 131, "Trabalhos após o comissionamento").
- ✓ O painel do disjuntor está pronto para serviço.

15 Conexões elétricas

15.1 Conexão dos cabos de alta tensão

Condições prévias

Condições prévias para a conexão de cabos de alta tensão nos cubículos:

- A estrutura do painel de distribuição é conectada ao aterramento da subestação.
- Os **transformadores de corrente do tipo cabo são montados nos cabos de alta tensão**.
- As terminações do cabo foram montadas de acordo com as instruções do fabricante (consulte as informações do fabricante da terminação do cabo).

Instruções de segurança

⚠ PERIGO

Risco de morte devido a choque elétrico!

Tocar partes que estão sob tensão pode provocar um choque elétrico. Seguir as cinco regras de segurança:

- ⇒ Isolar.
- ⇒ Proteger contra religamentos.
- ⇒ Garantir que não há tensão.
- ⇒ Aterrar e colocar em curto-circuito.
- ⇒ Cobrir ou limitar as partes adjacentes sob tensão.

ATENÇÃO

Danos ao painel de distribuição devido ao contato insuficiente com as barras de conexão!

Contatos elétricos inadequados aumentam a resistência do contato e pode causar danos ao painel de distribuição devido a descargas elétricas.

- ⇒ Limpe os pontos de contato oxidados.
- ⇒ Evite danificar as superfícies de contato.
- ⇒ Monte o terminal de fechamento do cabo sem tensões e sem espaços livres.

ATENÇÃO

O isolamento insuficiente na conexão de cabos pode causar descargas de tensão.

Pode causar danos ao painel de distribuição.

- ⇒ Não danifique a luva de isolamento acima do ponto de contato da conexão de cabos.
- ⇒ Verifique se há pontos de defeito no isolamento dos cabos de conexão.
- ⇒ Não danifique a tampa dos parafusos acima do ponto de contato da conexão de cabos.

ATENÇÃO

Torque de aperto muito alto ao montar o plugue de cabo

Pode causar danos às buchas.

- ⇒ Não exceda o torque de aperto máximo das buchas (50 Nm).
- ⇒ Instale os plugues de cabos de acordo com as instruções do fabricante. Se não houver instruções do fabricante, entre em contato com a linha de assistência da Siemens.

Limpeza dos pontos de contato

- ⇒ Esfregue pontos de contato brilhantes com escova de aço ou lixa.

Limpe o ângulo de conexão de cabos e a caixa de terminais dos cabos

- ⇒ Limpe o terminal da caixa de terminais dos cabos e, se necessário, o ângulo de conexão de cabos com um pano sem fiapos.

Monte previamente o ângulo de conexão de cabos

Se necessário, um ângulo de conexão de cabos deve ser montado para conectar os cabos de alta tensão.

- ⇒ Posicione o ângulo de conexão de cabos e aperte os parafusos manualmente.

- Alinhe o cabo de alta tensão**
- ⇒ Solte as torções no cabo.
 - ⇒ Posicione a caixa de terminais dos cabos no ponto de conexão de cabos ou ângulo de conexão de cabos.
 - ⇒ Aperte os parafusos manualmente.
- Fixação do cabo de alta tensão no suporte do cabo**
- O suporte de cabos com as braçadeiras de cabos e a chapa do arco interno (opção) deve estar abaixo da caixa de terminais dos cabos. Se o suporte de cabos estiver na área da caixa de terminais dos cabos, o suporte de cabos e a chapa do arco interno devem ser deslocados.
- Quando os cabos de alta tensão são fixados, tenha cuidado para não prender as blindagens dos cabos nas braçadeiras dos cabos.
- A instalação dos cabos de alta tensão na braçadeira de cabos garante o alívio de tensão nos cabos de alta tensão.
- ⇒ Desmonte a parte superior da braçadeira de cabos.
 - ⇒ Se necessário, desloque o suporte de cabos e a chapa do arco interno.
 - ⇒ Coloque o cabo de alta tensão na braçadeira de cabos.
 - ⇒ Monte a parte superior da braçadeira de cabos.
 - ✓ O cabo de alta tensão é fixado ao suporte de cabo e o alívio de tensão é assegurado pelas braçadeiras de cabo montadas.
- Fixe o transformador de corrente do conector**
- Se não houver espaço suficiente para o transformador de corrente do conector entre as braçadeiras de cabo e a tampa de piso (opcional), monte o transformador de corrente do conector sob a tampa de piso.
- ⇒ Abra o rebaixo para o dispositivo de retenção fora da tampa opcional do piso opcional no local previsto para este uso.
 - ⇒ Aparafusar o retentor para os transformadores de corrente tipo cabo junto com o suporte de cabos.
 - ⇒ Apertar os transformadores de corrente tipo cabo no retentor.
 - ⇒ Passar os fios secundários dos transformadores de corrente tipo cabo através do tubo de metal para a respectiva régua de bornes no compartimento de conexão de bornes para o equipamento de baixa tensão instalado pelo cliente.

Montar o emissor de aterramento/curto-circuito no cabo

INFORMAÇÃO

Se cabos de alta tensão não blindados são utilizados, são permitidos apenas emissores especiais do indicador de falha de terra e curto-circuito.

⇒ Observe as instruções do fabricante.

⇒ Monte o emissor de curto-circuito e de falha à terra no cabo de alta tensão blindado de acordo com as instruções do fabricante.

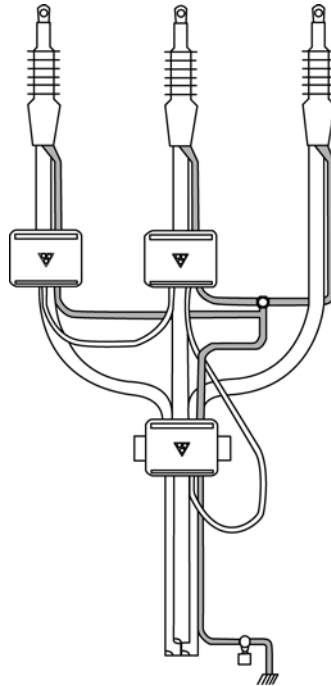


Fig. 61: Emissor de curto-circuito e de falha à terra no cabo de alta tensão

Conecte a blindagem dos cabos

As blindagens dos cabos de todas as fases (L1, L2 e L3) são reunidas e montadas em um ponto de conexão de aterramento. O ponto de conexão de aterramento para blindagem dos cabos se encontra no suporte de cabos.

- ⇒ Conduza a blindagem dos cabos ao ponto de conexão de aterramento. A condução deve ser direta, firme e com distância suficiente para as partes energizadas.
- ⇒ Aparafuse a blindagem dos cabos com o ponto de conexão de aterramento.
- ⇒ Desloque a chapa do arco interno (opção) abaixo da blindagem dos cabos no cabo de alta tensão.

15.2 Conecte o painel de conexão de cabos à alta tensão

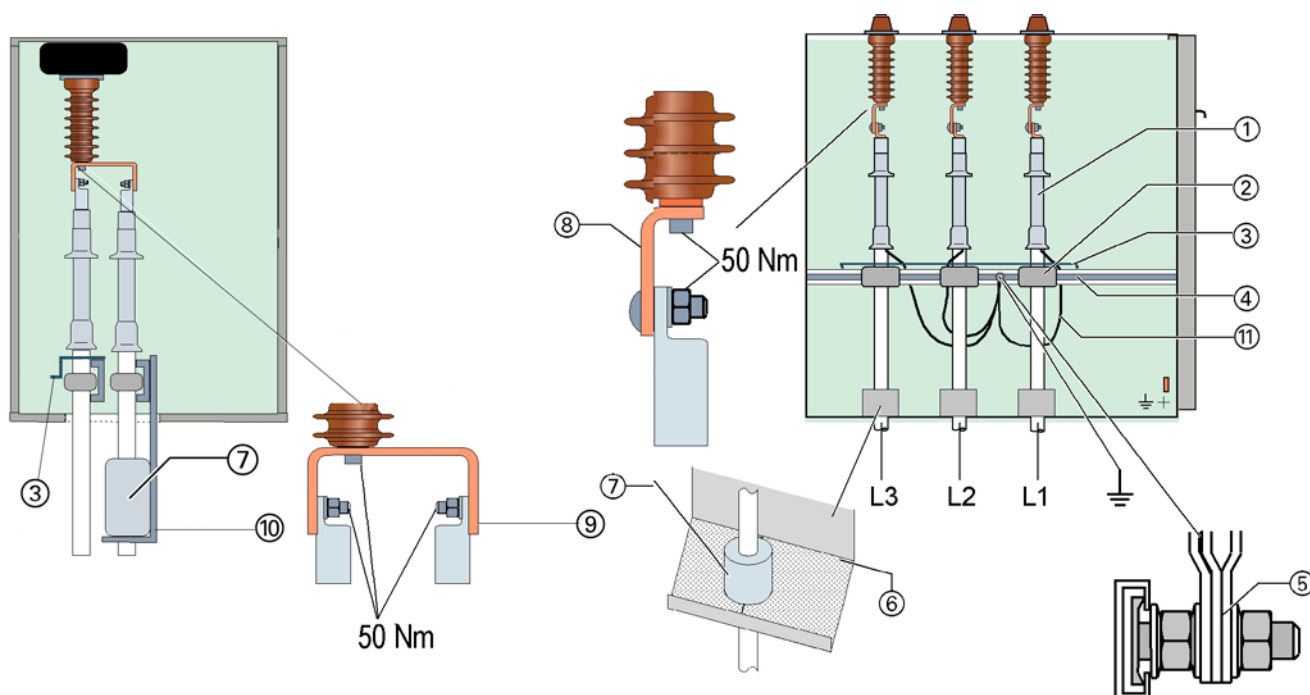


Fig. 62: Conexão de cabos no painel de conexão de cabos

- | | | |
|------------------------------------|--|---|
| ① Caixa de terminais dos cabos | ⑤ Ponto de conexão de aterramento da blindagem do cabo | ⑨ Conexão de cabos dupla (opcional) |
| ② Braçadeira de cabos (opcional) | ⑥ Tampa de piso (opcional) | ⑩ Dispositivo de suporte para transformador de corrente do conector de cabo |
| ③ Chapa do arco interno (opcional) | ⑦ Transformador de corrente do conector de cabo (opcional) | |
| ④ Suporte de cabos | ⑧ Ângulo de conexão de cabos | ⑪ Blindagem do cabo |

A conexão de cabos pode ser realizada da mesma forma em todos os painéis de cabos.

Painéis de conexão de cabos:

- Cubículo do cabo do anel
- Painel do disjuntor com disjuntor a vácuo fixo integrado
- Painel de conexão de cabos com chave de aterramento com capacidade de estabelecer curto-circuito
- Painéis de conexão de cabos sem conjuntos de manobra

Para obter as dimensões exatas dos painéis, como a altura da conexão do cabo, consulte o desenho dimensional e o plano de instalação atuais.

Conecte o cabo de alta tensão

- ⇒ Aperte firmemente o parafusamento entre o ângulo de conexão dos cabos e a bucha (torque de aperto: 50 Nm).
- ⇒ Aparafuse o terminal da caixa de terminais dos cabos com o ângulo de conexão de cabos sem tensão e sem lacunas (torque de aperto: 50 Nm).

15.3 Conectar o painel de transformador em alta tensão

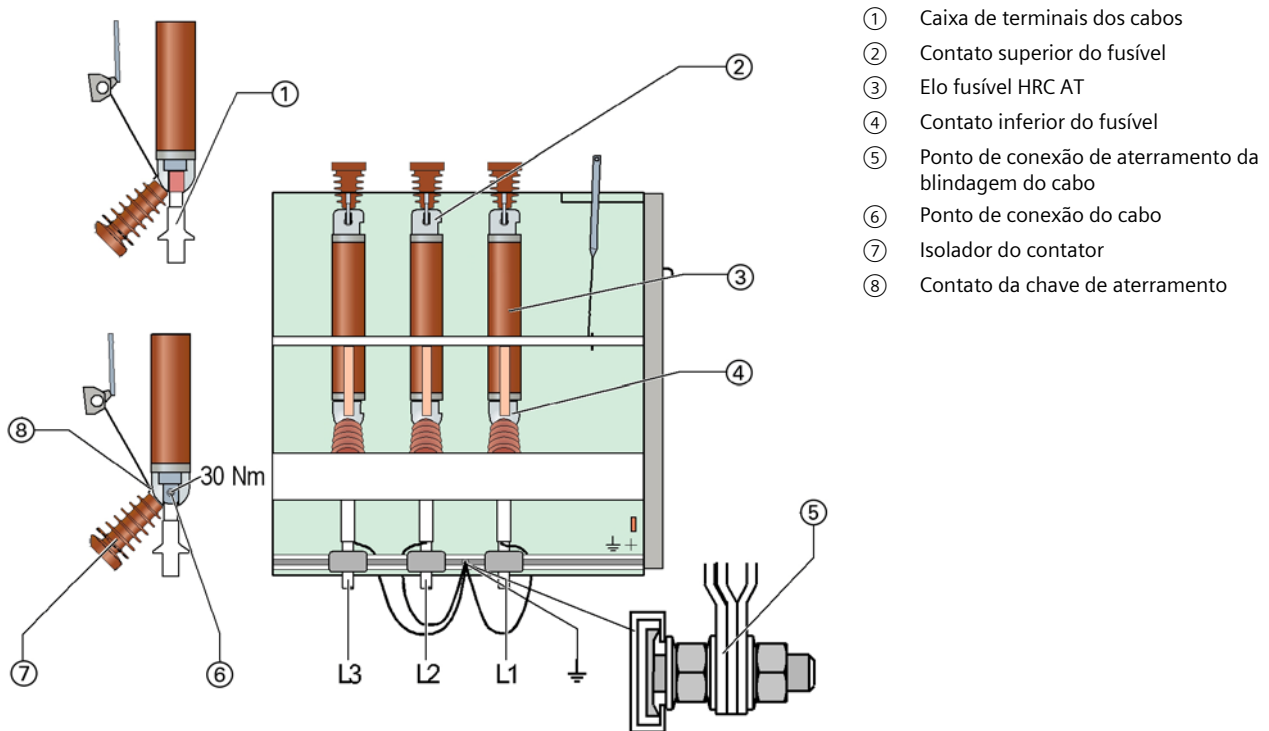


Fig. 63: Conexão de cabos no painel de transformador

Para obter as dimensões exatas dos painéis, como a altura da conexão do cabo, consulte o desenho dimensional e o plano de instalação atuais.

Conecte o cabo de alta tensão

A largura do terminal do cabo nas terminações do cabo não deve exceder 32 mm.

- ⇒ Remover etiqueta do ponto de conexão do cabo.
- ⇒ Aparafuse o terminal e o ponto de conexão do cabo sem tensão e sem lacunas (torque de aperto 30 Nm).

15.4 Conectar o painel de medição em alta tensão

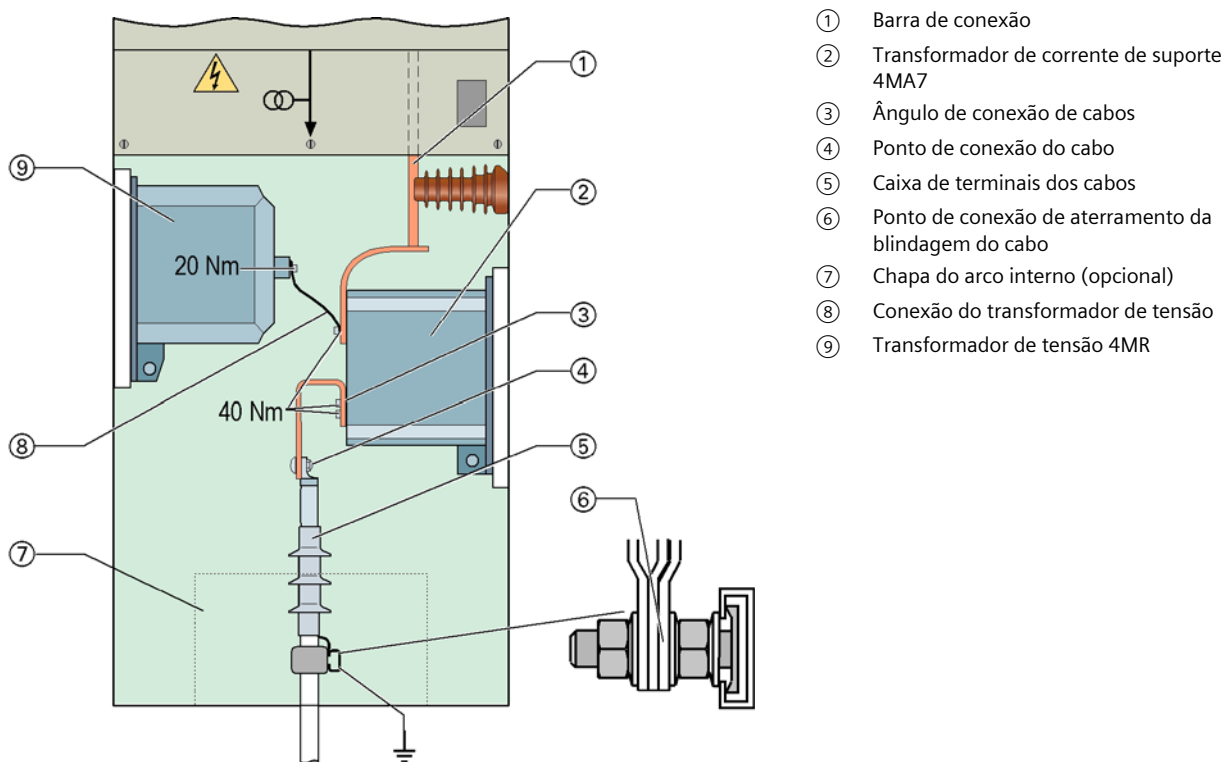


Fig. 64: Conexão de cabos no painel de medição

Para obter as dimensões exatas dos painéis, como a altura da conexão do cabo, consulte o desenho dimensional e o plano de instalação atuais.

Monte o transformador de corrente de apoio ou o transformador de tensão

- ⇒ Parafuse o transformador de corrente de apoio ou o transformador de tensão à placa de montagem.
- ⇒ Conecte o transformador de corrente de apoio ou o transformador de tensão à alta tensão.
- ⇒ Transfira os condutores secundários do transformador de corrente de apoio ou transformador de tensão na mangueira metálica para a régua de terminais.
- ✓ O transformador de corrente de apoio ou o transformador de tensão é montado.

Conecte o cabo de alta tensão

- ⇒ Verifique o torque de aperto (40 Nm) da conexão entre o ângulo de conexão dos cabos e transformador de corrente de apoio ou transformador de tensão.
- ⇒ Desmonte a chapa do arco interno (opção) para conectar o cabo de alta tensão. Em seguida, monte novamente.
- ⇒ Aparafuse o terminal da caixa de terminais dos cabos e ângulo de conexão do cabo sem tensão e sem lacunas (torque de aperto 50 Nm).

15.5 Conecte o painel do disjuntor CB-r à alta tensão

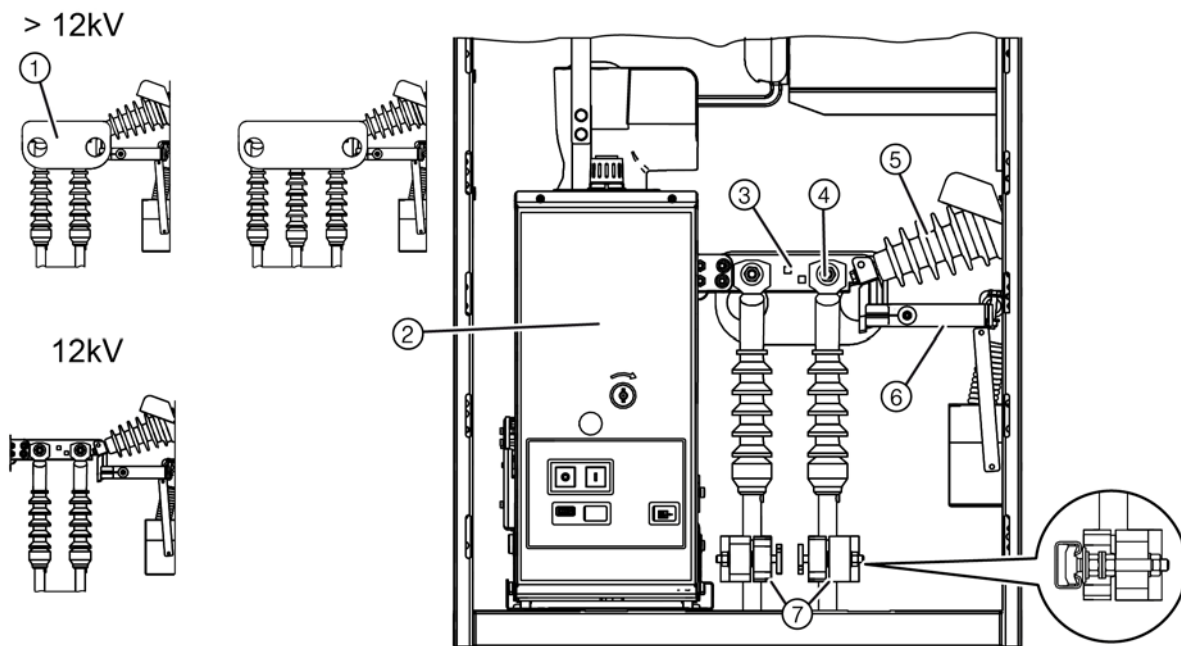


Fig. 65: Conexão de cabos no painel do disjuntor com disjuntor a vácuo 3AH6

- | | | |
|---------------------------------|--|--|
| ① Tampa dos parafusos (> 12 kV) | ④ Junta de fixação do ponto de conexão do cabo | ⑦ Ponto de conexão de aterramento da blindagem do cabo |
| ② Disjuntor a vácuo | ⑤ Isolador do contator | |
| ③ Ângulo de conexão de cabos | ⑥ contato de aterramento móvel | |

Para obter as dimensões exatas dos painéis, como a altura da conexão do cabo, consulte o desenho dimensional e o plano de instalação atuais.

Conecte o cabo de alta tensão

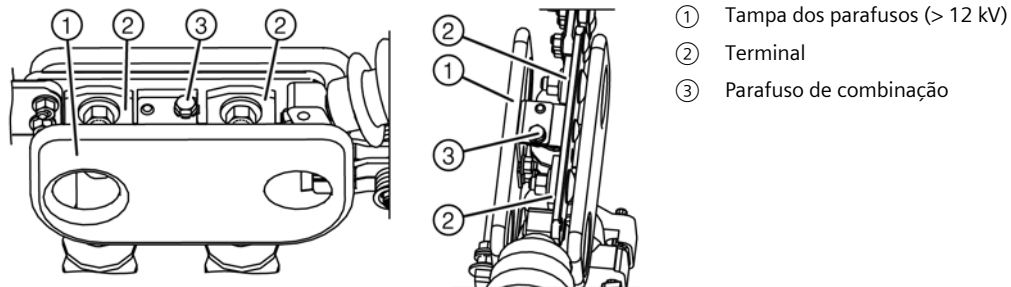


Fig. 66: Visão geral da conexão de cabos

- ⇒ Desmonte o parafuso de combinação ③ da tampa dos parafusos ①.
- ⇒ Retirar tampa dos parafusos ① por cima.
- ⇒ Aparafuse o terminal ② da caixa de terminais dos cabos com o ponto de conexão de cabos sem tensão e sem lacunas (torque de aperto: 50 Nm).
- ⇒ Encaixar novamente a tampa dos parafusos ①.
- ⇒ Aperte o parafuso de combinação da tampa dos parafusos.

15.6 Montar a placa do para-raios

Tabela de seleção

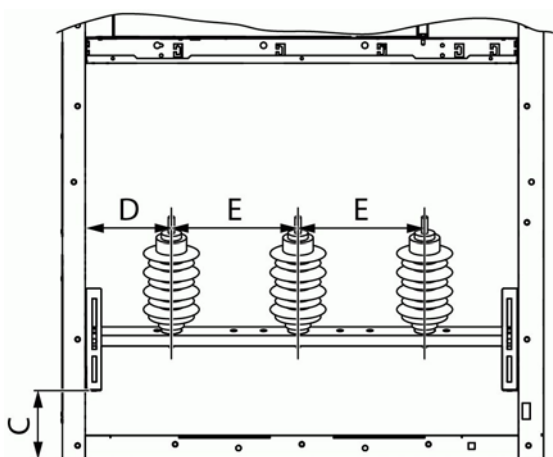


Fig. 67: Vista lateral a partir da esquerda

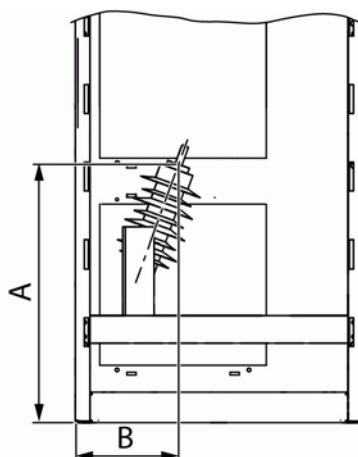


Fig. 68: Vista frontal (para-raios esquerdo)

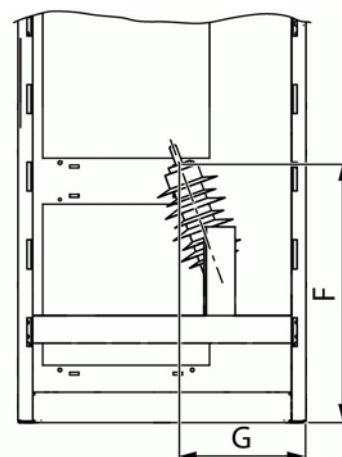


Fig. 69: Vista frontal (para-raios direito)

Tensão nominal	Tipo de painel	Largura do painel	Equipamento	Cabo	Altura do para-raios	A	B	C	D	E
[kV]		[mm]			[mm]	[mm]	[mm]	[mm]	[mm]	[mm]
17,5	R/K	375	SA	1	160	770	220	440	140	210
	R1/K1	500	SA	1			320			
	L(AR)/L (NAR)	500	SA	1		350	320	52		
	L1 (AR)/L1 (NAR)	750	SA/VT + SA	1/2			396			
			CT + SA	1/2	570					
			ST + VT + SA	1/2		450				
24	R1/K1	500	SA	1	270	800	280	440	167.5	250
	L(AR)/L (NAR)	500	SA	1			280			
	L1 (AR)/L1 (NAR)	750	SA/VT + SA	1/2		450	360			
			CT + SA	1			530			

CT = Transformador de corrente VT = Transformador de tensão SA = Para-raios

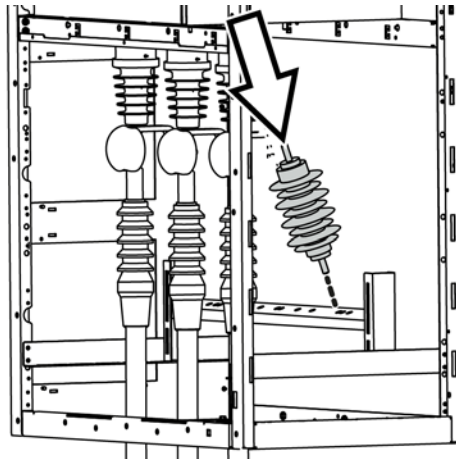
Tensão nominal	Tipo de painel	Corrente nominal	Equipamento	Cabo	Altura do para-raios	A	B	C	D	E	F	G					
[kV]		[A]			[mm]	[mm]	[mm]	[mm]	[mm]	[mm]	[mm]	[mm]					
17,5	M(-BK)	630	3CT + 3VT + SA; 6CT + SA	1	160	350	470	250	52	170	140	210	350				
													470				
													-				
		200															
		160															
		340															
	1250	630	3CT + 3VT + SA	2/3		1	200	-	-	-	-	-	-	-			
															200		
	M(-KK)	630	630	3CT + 3VT + SA		2/3	160	-	-	-	-	-	-	-	210		
																4	
		M(-K)	630	630		3CT + 3VT + SA	1	250	-	-	-	-	-	-	-		
																2	
					200												
					160												
					200												
24	M(-BK)	630	3CT + 3VT + SA; 6CT + SA	1/2	200	410	530	200	52	170	167,5	250	410	530	-		
															270		
		-															

CT = Transformador de corrente VT = Transformador de tensão SA = Para-raios

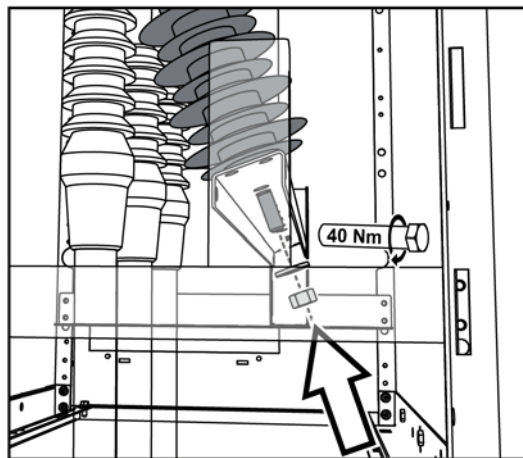
Instalação

Tensão nominal	Tipo de painel	Equipamento	Cabo	Altura do para-raios	A em [mm]		B	C	D	E
[kV]				[mm]	Bucha curta	Bucha longa	[mm]	[mm]	[mm]	[mm]
17,5	L1(AR)/L1 (NAR)	SA	2	200	420	420	381	52	140	210
		VT + SA	2				381			
		CT + SA	2/3				525			
24		SA	2	270	485	455	360	52	167,5	250
		VT + SA	2							
CT = Transformador de corrente		VT = Transformador de tensão		SA = Para-raios						

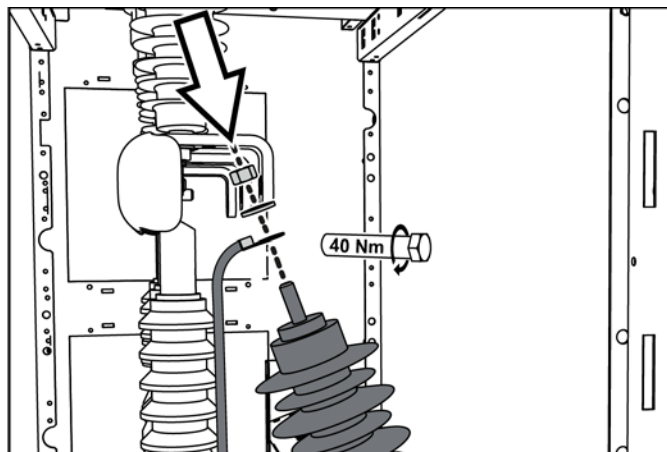
⇒ Posicione o para-raios conforme a tabela de seleção. Encaixe o para-raios no orifício.



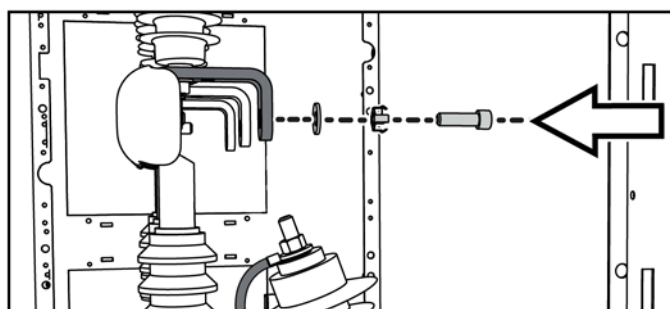
⇒ Aparafuse o para-raios com uma porca e arruela de pressão no calha C (40 Nm).



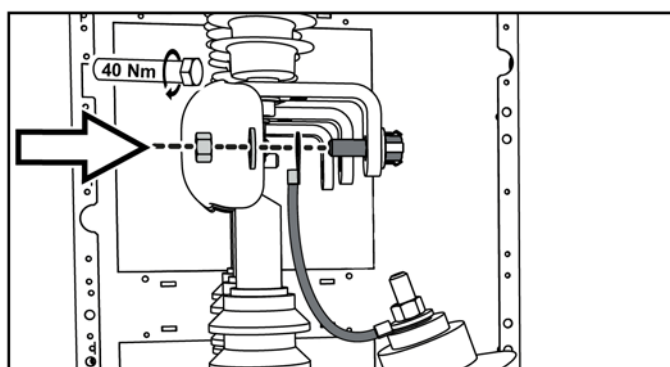
⇒ Aparafusar o terminal com um fio ao para-raios (40 Nm).



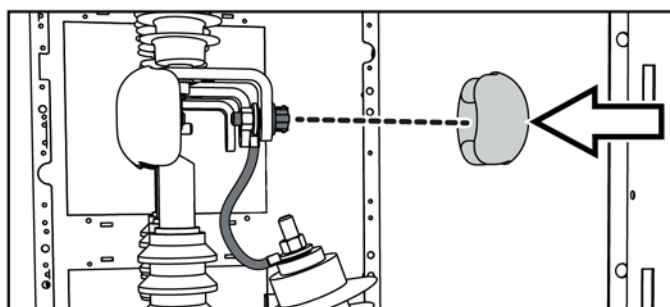
- ⇒ Introduzir o parafuso, a arruela de pressão e a chapa de suporte (opcional) à conexão do cabo.



- ⇒ Aparafusar o terminal com um fio à conexão dos cabos.



- ⇒ Encaixe a tampa de controle (opcional).

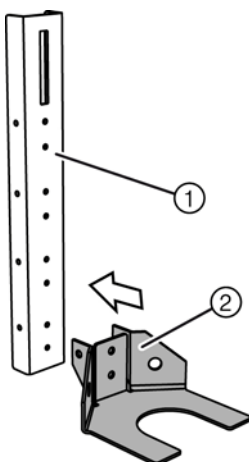


- ⇒ Repetir estas etapas nos outros para-raios.

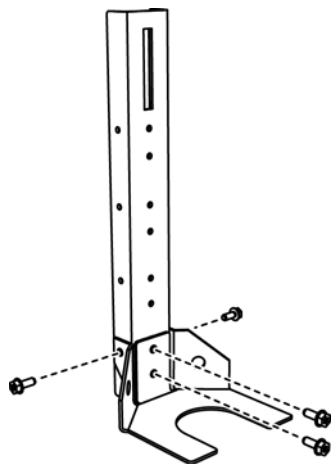
15.7 Instalando o transformador de corrente 4MC7033

Montar o suporte do transformador

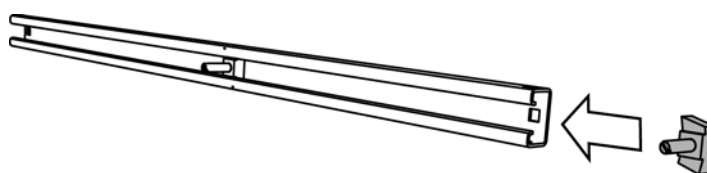
- ⇒ Posicionar a placa de suporte ② na placa de montagem ①.



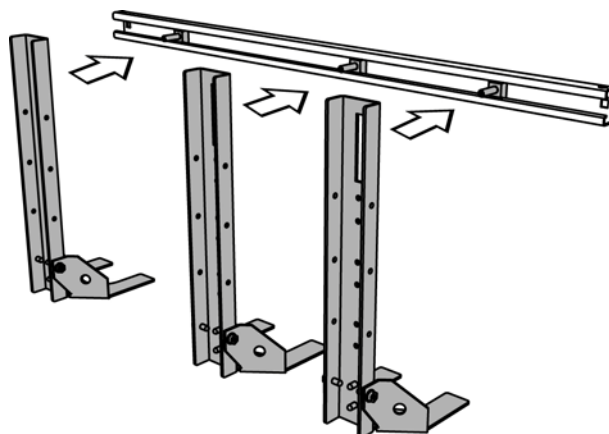
⇒ Aparafusar a placa de suporte e a placa de montagem com 4 parafusos Torx M6x16.



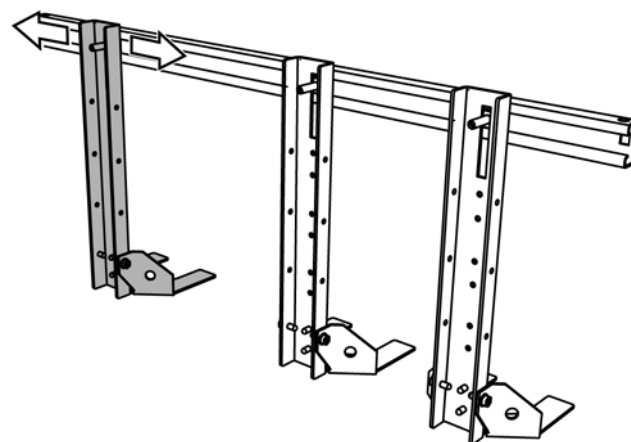
⇒ Inserir o parafuso gancho no trilho C.



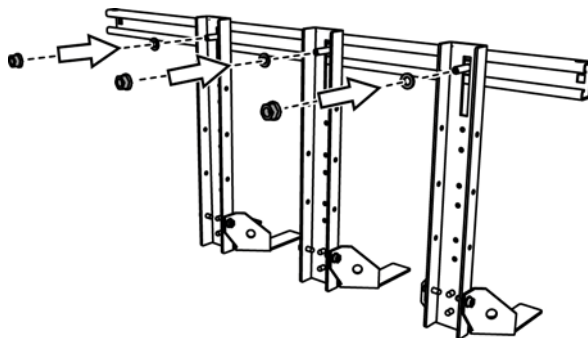
⇒ Encaixar a placa de suporte nos parafusos gancho.



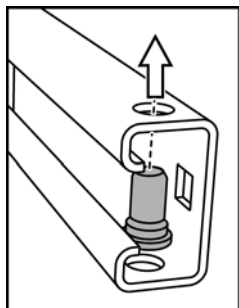
⇒ Posicionar a placa de suporte.



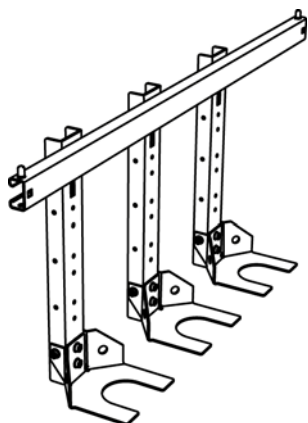
- ⇒ Aparafusar a placa de suporte e o trilho C com a arruela e a porca combinada M8.



- ⇒ Encaixar o pino roscado no trilho C.

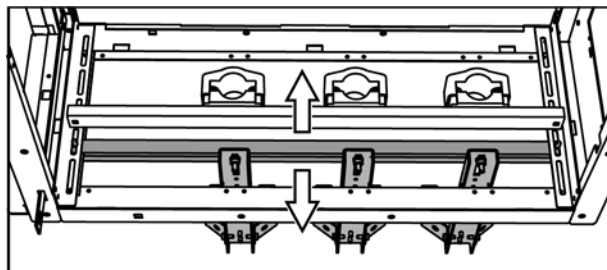


- ✓ O suporte do transformador está pronto para a montagem no painel.

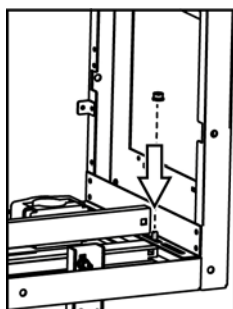


Montar o suporte do transformador no painel

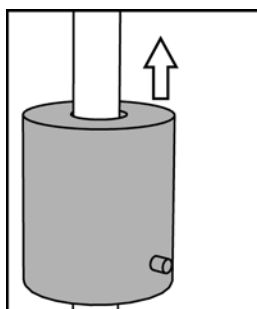
- ⇒ Encaixar o pino roscado no suporte do transformador por baixo pelo entalhe no trilho C.
- ⇒ Posicionar o suporte do transformador paralelamente em relação às braçadeiras.



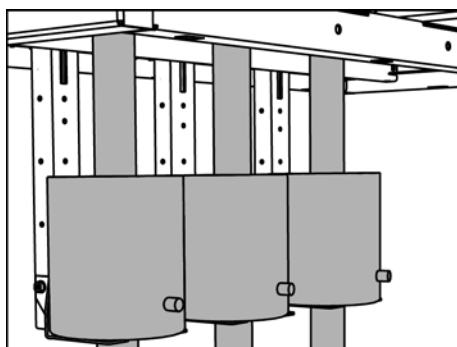
- ⇒ Aparafusar o suporte do transformador nos lados esquerdo e direito no trilho C cada um com uma porca combinada M8.



- Montar o transformador** ⇒ Inserir o transformador nos cabos.



- ⇒ Colocar o transformador e os cabos na placa de suporte.



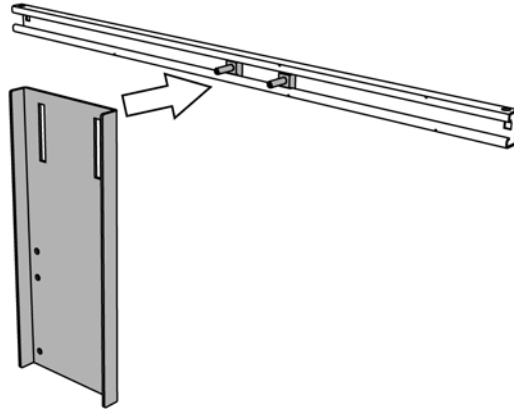
- Instalar o aterramento** ⇒ Instalar o aterramento conforme o esquema no exemplo, consulte a página 115, "Montar o aterramento do transformador".

15.8 Instalando o transformador de corrente 4MC9672

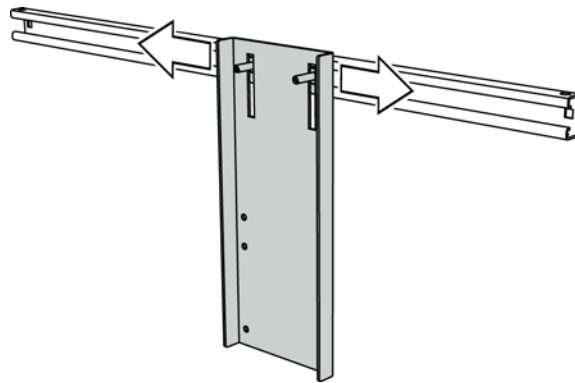
- Montar o suporte do transformador** ⇒ Inserir os parafusos gancho no trilho C.



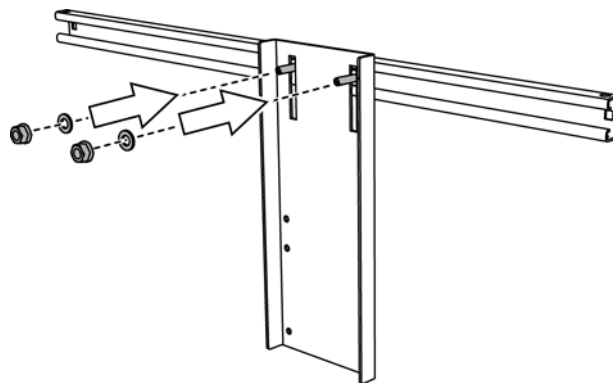
- ⇒ Colocar a placa de suporte nos parafusos gancho.



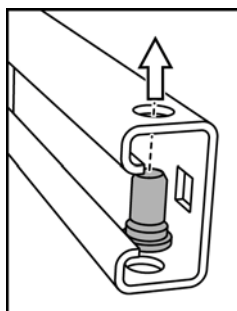
- ⇒ Posicionar a placa de suporte.



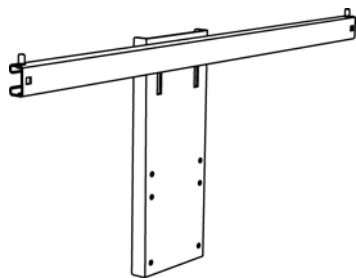
- ⇒ Aparafusar a placa de suporte e o trilho C com a arruela e a porca combinada M8.



- ⇒ Encaixar o pino roscado no trilho C.

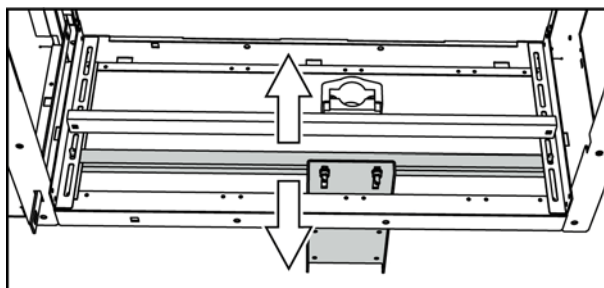


- ✓ O suporte do transformador está pronto para a montagem no painel.

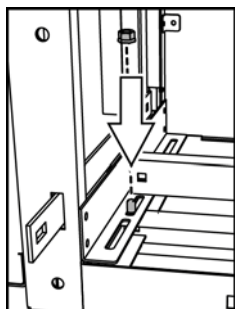


Montar o suporte do transformador no painel

- ⇒ Encaixar o pino roscado no suporte do transformador por baixo pelo entalhe no trilho C.
- ⇒ Posicionar o suporte do transformador paralelamente em relação às braçadeiras.

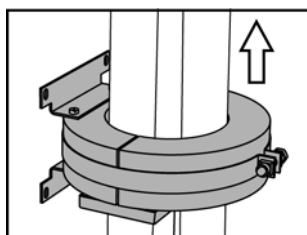


- ⇒ Aparafusar o suporte do transformador nos lados esquerdo e direito no trilho C cada um com uma porca combinada M8.

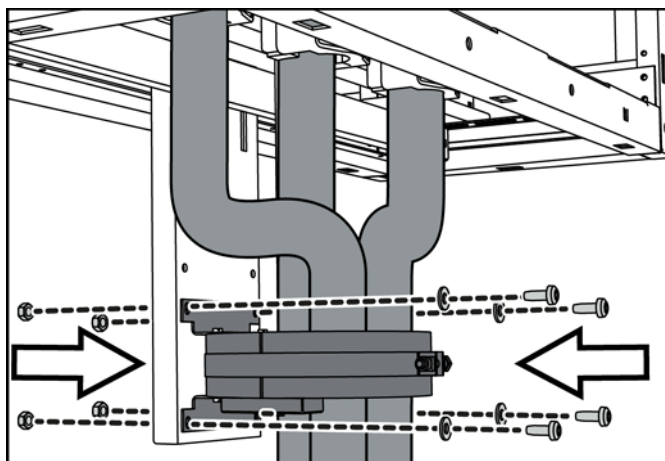


Montar o transformador

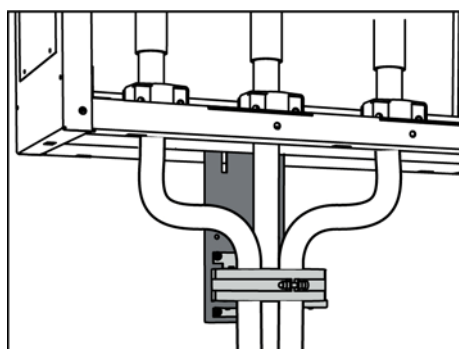
- ⇒ Inserir o transformador nos cabos.



- ⇒ Aparafusar o transformador no suporte com os 4 parafusos M6x16, arruelas e porcas M6.



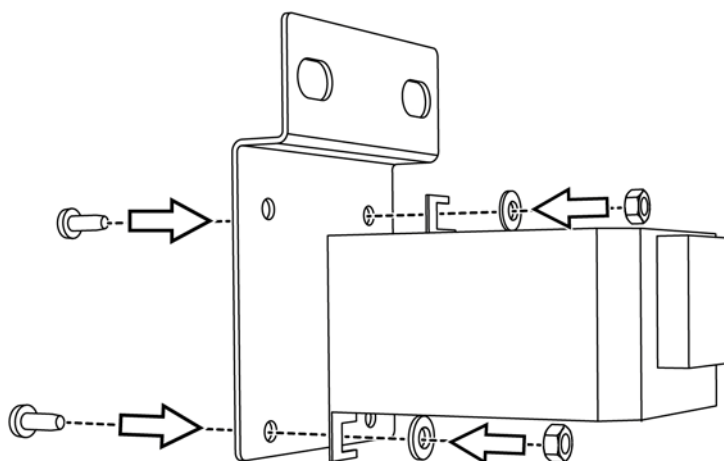
- ✓ A montagem do transformador está concluída.



- Instalar o aterramento** ⇒ Instalar o aterramento conforme o esquema no exemplo, consulte a página 115, "Montar o aterramento do transformador".

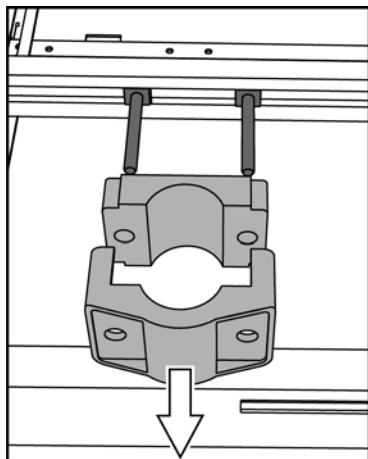
15.9 Montar o transformador de corrente 4MC7031

- Montar o transformador** ⇒ Aparafusar a placa de suporte e o transformador com 2 parafusos M6, arruelas e porcas M6.

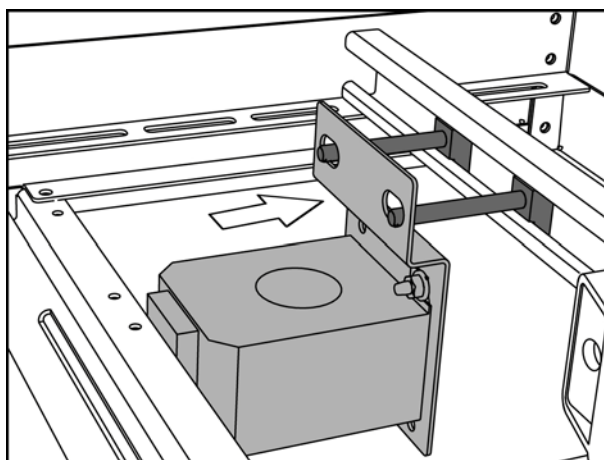


Montar o suporte do transformador no painel

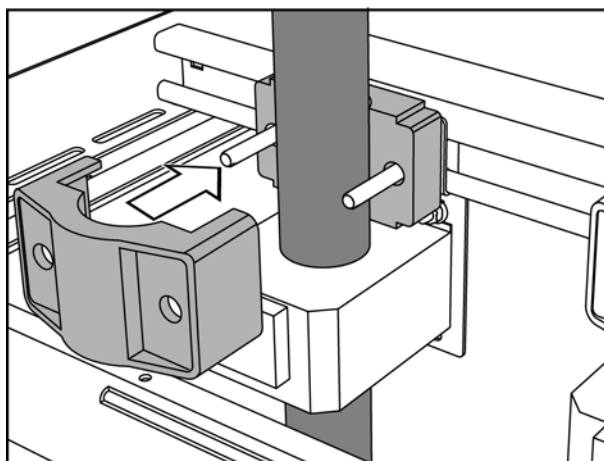
⇒ Desmontar as braçadeiras até os parafusos gancho.



⇒ Encaixar o suporte do transformador nos parafusos gancho.



⇒ Montar novamente as braçadeiras.

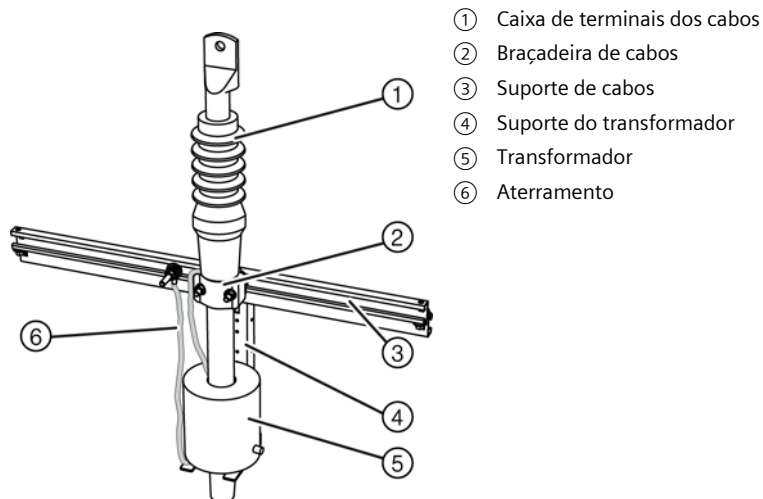


Instalar o aterramento

⇒ Instalar o aterramento conforme o esquema no exemplo, consulte a página 115, "Montar o aterramento do transformador".

15.10 Montar o aterramento do transformador

Esquema



15.11 Montar o transformador de corrente e tensão

Visão de geral de possíveis posições do transformador no painel de distribuição

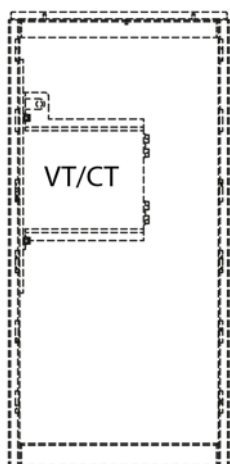


Fig. 70: Disposição à esquerda



Fig. 71: Disposição à direita

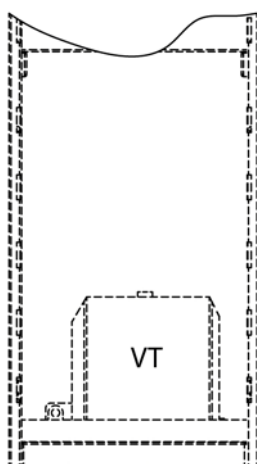


Fig. 72: Disposição no piso

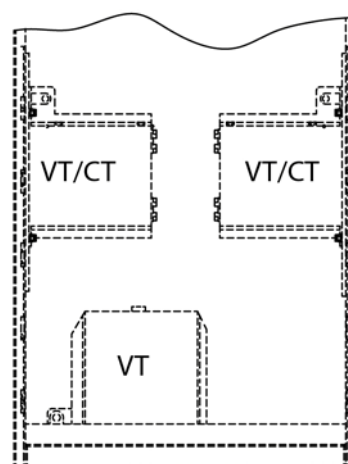


Fig. 73: Disposição à esquerda, direita e no piso do painel M

INFORMAÇÃO

Os suportes verticais do transformador para a instalação lateral são pré-montados de fábrica.

⇒ Instale os suportes do transformador.

Princípio de instalação

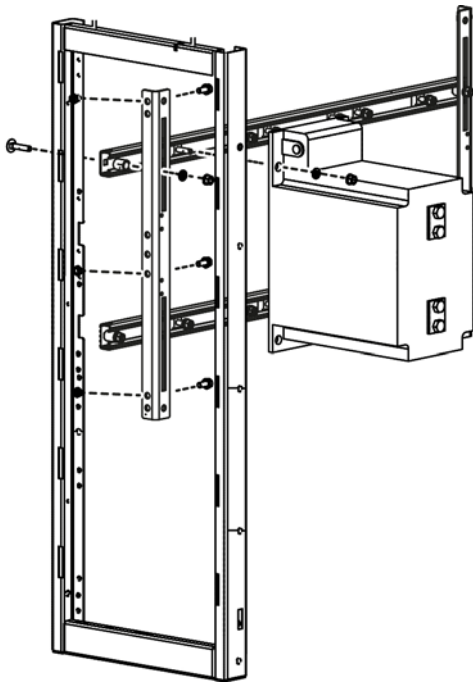


Fig. 74: Exemplo de disposição do lado esquerdo

- ① suportes verticais do transformador
- ② suporte horizontal do transformador/calha C
- ③ Transformador

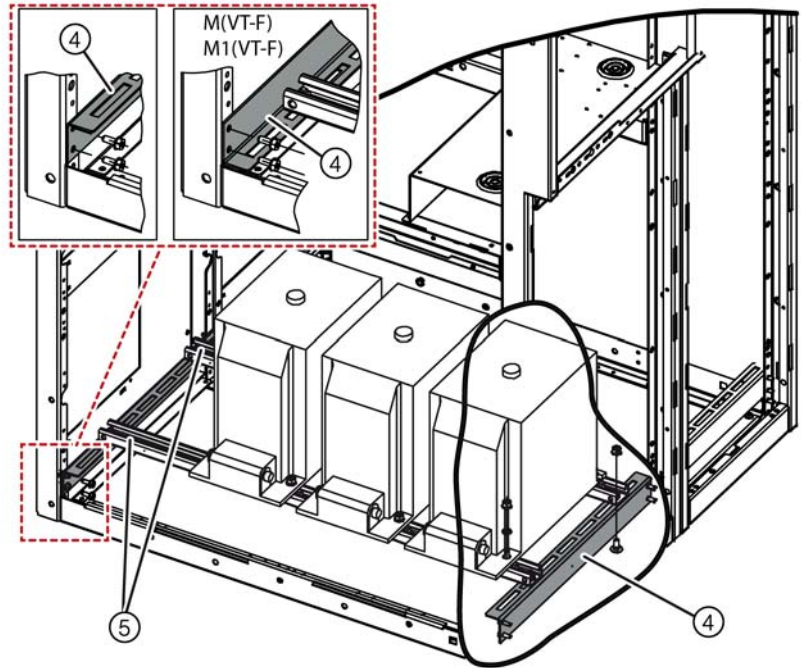


Fig. 75: Exemplo de disposição no piso

- ④ Suporte de piso do transformador (montagem diferente para os tipos de painel M(VT-F) e M1(VT-F) para todos os outros tipos de painel)
- ⑤ suporte móvel do transformador/calha C do piso

Montar o transformador

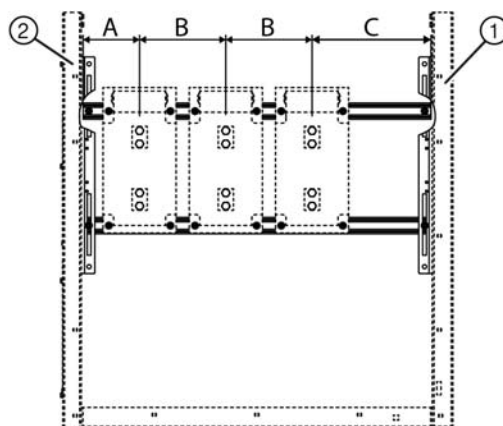
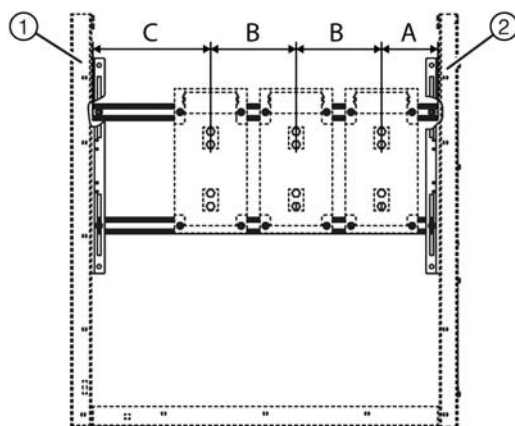
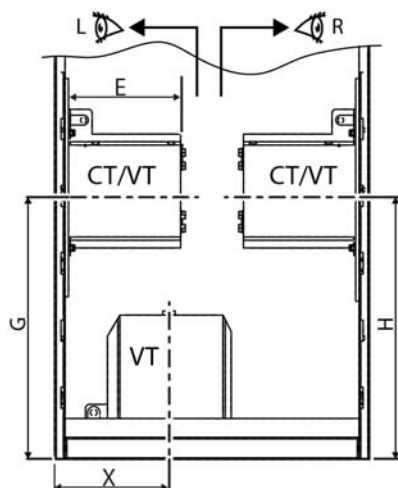
- ⇒ Eleve os transformadores ao painel com uma ferramenta auxiliar adequada.
- ⇒ Monte os transformadores na posição correta sobre a calha C de acordo com a matriz de seleção. Observe os espaços entre os polos dos transformadores.

Espaços entre os polos

Dimensão [mm]	L1(r)/L2(r)		todos os outros cubículos	
	17,5 kV	24 kV	17,5 kV	24 kV
A	187		187	215
B	210		210	250
C	343		343	235
E	220	280	220	280

18 / 2022

Posição dos painéis individuais



Matriz de seleção na posição do transformador 17,5 kV e 24 kV em painéis individuais e painéis M

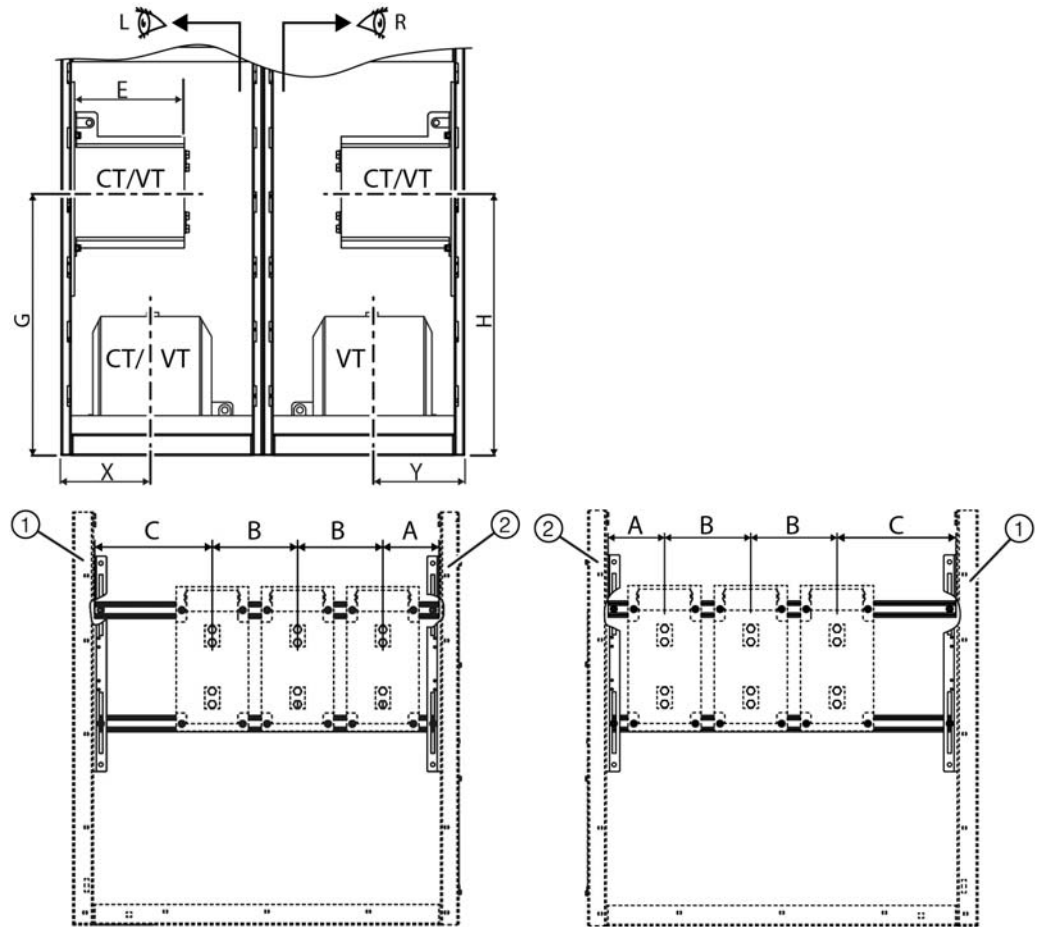
Tipo de painel Painel individual		[kV]	Medida	CT esquerdo	CT direito	Posição dos suportes verticais do transformador	VT esquerdo	VT direito	Posição dos suportes verticais do transformador	VT Piso ¹
				G	H	F	G	H	K	X
R1/K1		17,5/24		635 ²	-	377,5	-	665 ²	377,5	-
L	com 4MC63	17,5		315	-	98,5	-	550	344,5	-
		24		315	-	98,5	-	-	-	-
	sem 4MC63	17,5		400	-	98,5	-	550	344,5	-
		24		400	-	98,5	-	-	-	-
L1	com 4MC63	17,5		-	-	-	-	550	344,5	-
		24		-	-	-	-	550	344,5	-
	sem 4MC63	17,5		-	550	344,5	-	-	-	540
		24		-	550	344,5	-	-	-	490
L1(TM)	sem 4MC63	17,5		400	-	98,5	-	550	344,5	-
		24		400	-	98,5	-	550	344,5	-
M(VT)/M(VT-F)		17,5		-	-	-	-	-	-	175
		24		-	-	-	-	-	-	-
M1(VT)/M1(VT-F)		17,5		-	-	-	-	-	-	285
		24		-	-	-	-	-	-	285
M(-B)		17,5/24		-	635	377,5	-	-	-	400
M(-BK)/M(-KK)		17,5/24		-	635	377,5	1075	-	814	-
L1(r)		17,5/24		-	850 ²	630	-	850 ²	630	-
L2(r)		17,5/24		-	850 ²	630	-	850 ²	630	-

CT = Transformador de corrente VT = Transformador de tensão

¹ Dimensão medida do painel de distribuição esquerdo

² Somente um transformador de tensão ou um transformador de corrente selecionável

Posição dos painéis de transferência



Matriz de seleção de posição do transformador 17,5 kV em painéis de transferência

Painel esquerdo					painel direito																							
					R(T)			H			D1(T)			M			M(-K)			R1(T)			H1					
Combinação ¹ Transformador de corrente	lado esquerdo		Piso ²		lado direito		Piso ²			lado direito		Piso ²			lado direito		Piso ²			lado direito		Piso ²						
	CT	VT	CT	VT	CT	VT	VT	CT	VT	VT	CT	VT	VT	CT	VT	VT	CT	VT	VT	CT	VT	VT	CT	VT	VT			
Medida		G		X		H		Y		H		Y		H		Y		H		Y		H		Y				
R(T) 630 A	0+0	-	-	-	185	-	-	190	-	-	190	Indisponível						Indisponível			Indisponível							
	0+CT	-	-	-	185				635	-	190																	
	CT+0	635	-	-	185	635	-	190	-	-	-																	
	CT+CT	635	-	-	185	635	-	190	635	-	190																	
H 630 A	0+0								Indisponível			Indisponível			Indisponível			Indisponível			Indisponível							
	0+CT																											
	CT+0	635	-	-	185	-	-	190																				
	CT+CT																											
D1(T) 1250 A	0+0	-	-	-	215	Indisponível			-	-	205	-	-	215							Indisponível			Indisponível				
	0+CT														635			-	350	540	1075	-						
	CT+0	635	-	-	215																							
	CT+CT	635	-	-	215				635	-	205	635	-	215	635			-	350	540	1075	-						
L(T) 630 A	0+0	-	-	-	215							Indisponível									Indisponível			Indisponível				
	0+CT	-	-	-	215	635	-	-	635	-								635			-	350	540	1075	-			
	CT+0																											
	CT+CT	315	-	-	-	635	-	215	635	-	215							635			-	350	540	1075	-			
L1(T) 630 A	0+0	-	-	-	215	-	-	190	-	-	190	Indisponível									Indisponível			Indisponível				
	0+CT	-	-	-	215	635	-	190	635	-	190							635			-	350	540	1075	-			
	CT+0																											
	CT+CT	315	-	-	-	635	-	190	635	-	190							635			-	350	540	1075	-			

Painel esquerdo					painel direito																														
					R(T)			H			D1(T)			M			M(-K)			R1(T)			H1												
Combinação ¹ Transformador de corrente		lado esquerdo		Piso ²	lado direito		Piso ²	lado direito		Piso ²	lado direito		Piso ²	lado direito		Piso ²	lado direito		Piso ²	lado direito		Piso ²													
		CT	VT		CT	VT		CT	VT		CT	VT		CT	VT		CT	VT		CT	VT		CT	VT	CT	VT	CT	VT							
Medida		G		X		H		Y		H		Y		H		Y		H		Y		H		Y											
L1(T) 1250 A	0+0	-	350	-	-	Indisponível						-	-	-	-	-	215							Indisponível			Indisponível								
	0+CT													635	-	350	540	1075	-																
	CT+0	-	350	510	-							-	-	-	-	-	215																		
	CT+CT	-	350	510	-							500	-	-	635	-	215	635	-	350	540	1075	-												
L1(r,T) 630 A	0+0	-	-	-	-	Indisponível						Indisponível						Indisponível						-	-	240	-	-	240						
	0+CT	-	-	-	-																			635	-	240	635	-	240						
	CT+0	-	-	563	-																			-	-	240	-	-	240						
	CT+CT	-	-	563	-																			635	-	240	635	-	240						
L2(r,T) 1250 A	0+0	-	-	-	-	Indisponível						Indisponível						-	-	240	Indisponível						Indisponível						-	-	240
	0+CT	-	-	-	-													635	-	240													635	-	240
	CT+0	-	-	563	-													-	-	240													-	-	240
	CT+CT	-	-	563	-													635	-	240													635	-	240

CT = Transformador de corrente VT= Transformador de tensão

- ¹ 0+0 = painéis esquerdo e direito sem transformador de corrente
 CT+CT = painéis esquerdo e direito com transformador de corrente

² Dimensão medida do painel de distribuição direito

Matriz de seleção de posição do transformador 24 kV em painéis de transferência

Painel esquerdo					painel direito																											
					R(T)			H			D1(T)			M			M(-K)			R1(T)			H1									
Combinação ¹ Transformador de corrente		lado esquerdo		Piso ²	lado direito		Piso ²	lado direito		Piso ²	lado direito		Piso ²	lado direito		Piso ²	lado direito		Piso ²	lado direito		Piso ²										
		CT	VT		CT	VT		CT	VT		CT	VT		CT	VT		CT	VT		CT	VT		CT	VT	CT	VT	CT	VT				
Medida		G		X		H		Y		H		Y		H		Y		H		Y		H		Y								
R(T) 630 A	0+0	-	-	-	-	Indisponível												Indisponível			Indisponível											
	0+CT	-	-	-	-	635						-	-	635	-	350	540	1075	-													
	CT+0	635	-	-	-																											
	CT+CT	635	-	-	-	415	-	-	415	-	-							635	-	350	540	1075	-									
H 630 A	0+0					Indisponível						Indisponível						Indisponível						Indisponível								
	0+CT																															
	CT+0	635	-	-	-																											
	CT+CT																															
D1(T) 1250 A	0+0	-	-	-	310	Indisponível						-	-	-	-	-	310							Indisponível			Indisponível					
	0+CT																	635	-	350	540	1075	-									
	CT+0	635	-	-	310							-	-	-	-	-	310															
	CT+CT	635	-	-	310	635						-	-	635	-	310	635	-	350	540	1075	-										
L(T) 630 A	0+0	-	-	-	215	Indisponível												Indisponível			Indisponível											
	0+CT	-	-	-	215	445	-	-	445	-	-							635	-	350	540	1075	-									
	CT+0																															
	CT+CT	315	-	-	-	445	-	-	445	-	-							635	-	350	540	1075	-									
L1(T) 630 A	0+0	-	-	-	215	Indisponível												Indisponível			Indisponível											
	0+CT	-	-	-	215	445	-	-	445	-	-							635	-	350	540	1075	-									
	CT+0																															
	CT+CT	315	-	-	-	445	-	-	445	-	-							635	-	350	540	1075	-									
L1(T) 1250 A	0+0	-	-	-	310	Indisponível												Indisponível			Indisponível											
	0+CT																	635	-	350	540	1075	-									
	CT+0	-	350	510	-							-	-	-	-	-	-															
	CT+CT	-	350	510	-	445						-	-	445	-	-	635	-	350	540	1075	-										
L1(r,T) 360 A	0+0	-	-	-	-	Indisponível						Indisponível						Indisponível						-	-	247	-	-	247			
	0+CT	-	-	-	-																			635	-	247	635	-	247			
	CT+0	-	-	643	-																			-	-	247	-	-	247			
	CT+CT	-	-	643	-																			635	-	247	635	-	247			

Painel esquerdo						painel direito																				
						R(T)			H			D1(T)			M			M(-K)			R1(T)			H1		
Combinação ¹ Transformador de corrente	lado esquerdo		Piso ²		lado direito			lado direito			lado direito			lado direito			lado direito			lado direito			lado direito			
	CT	VT	CT	VT	CT	VT	VT	CT	VT	VT	CT	VT	VT	CT	VT	VT	CT	VT	VT	CT	VT	VT	CT	VT	VT	
Medida	G		X		H		Y	H		Y	H		Y	H		Y	H		Y	H		Y	H		Y	
L2(r,T) 1250 A	0+0	-	-	-	-	Indisponível			Indisponível			-	-	247	Indisponível			Indisponível			Indisponível			-	-	247
	0+CT	-	-	-	-							635	-	247										635	-	247
	CT+0	-	-	643	-							-	-	247										-	-	247
	CT+CT	-	-	643	-							635	-	247										635	-	247

CT = Transformador de corrente VT= Transformador de tensão

- ¹ 0+0 = painéis esquerdo e direito sem transformador de corrente
CT+CT = painéis esquerdo e direito com transformador de corrente
- ² Dimensão medida do painel de distribuição direito

15.12 Conexão de equipamentos secundários

ATENÇÃO

Danos ao painel de distribuição devido a indicador pronto para serviço bloqueado!
 Cabos para equipamentos secundários podem bloquear a conexão de transmissão do indicador pronto para serviço. Pode causar danos ao painel de distribuição devido a um indicador pronto para serviço indicado incorretamente.
 ⇨ Desloque os cabos para uma distância grande da conexão de transmissão.

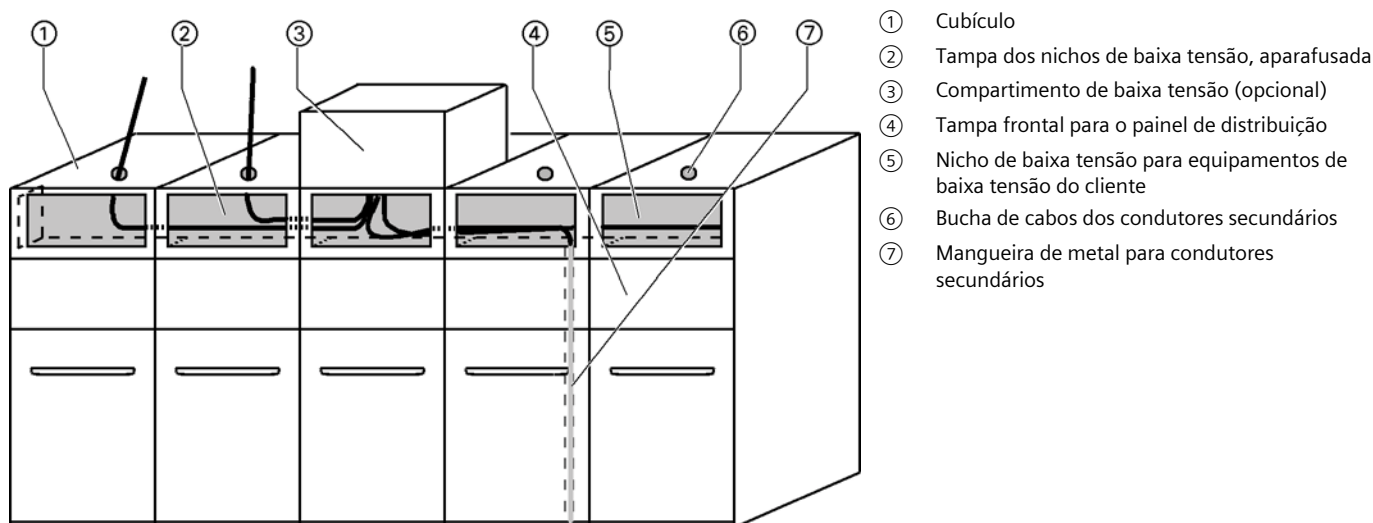


Fig. 76: Passagem de cabos para equipamentos de baixa tensão do cliente

Passagem de cabos

Os condutores secundários são conduzidos de painel para painel por cima da tampa frontal atrás da tampa do nicho de baixa tensão.

Os condutores secundários podem ser conduzidos diretamente por cima por um tampão de plástico ou por baixo, por uma mangueira de metal ao longo da estrutura do painel de distribuição até o compartimento de baixa tensão.

Observar a conexão correta dos cabos secundários para o transformador de corrente conectado e transformador de corrente de suporte, bem como para o transformador de tensão.

Conecte os cabos de baixa tensão específicos do cliente ou a fiação de baixa tensão ao painel de distribuição de acordo com o terminal, plugue e designações de cabo dos diagramas do circuito.

Para instalação dos plugues STG, observar as instruções do fabricante (consulte a página 121, "Ligar o conector STG Stecker com os terminais de alinhamento VBSTB4").

Conectar o aquecedor do painel

Para evitar a condensação, cada um dos painéis do painel de distribuição SIMOSEC pode ser equipado com um aquecedor (opcional).

Dados técnicos

Potência	aprox. 100 W para todos os tipos de painéis
----------	---

⇒ Conectar o aquecedor do cubículo de acordo com o diagrama de circuito.

Ligar o conector STG Stecker com os terminais de alinhamento VBSTB4

Para conectores STG da PHOENIX CONTACT de 2, 4 e 10 polos, siga as instruções abaixo para montagem e desmontagem.

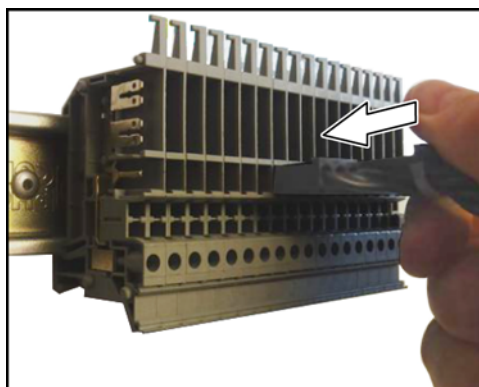
INFORMAÇÃO

Para informações especificadas aqui, consulte o manual do usuário da PHOENIX CONTACT. O usuário deve se informar sobre a precisão das instruções do conector STG antes da montagem ou desmontagem e seguir as instruções do fabricante.

⇒ Site do fabricante: <https://www.phoenixcontact.com>

Montar o conector STG

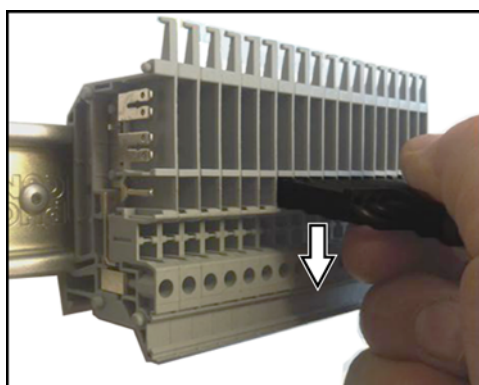
- ⇒ Manter o conector STG na horizontal sobre o encaixe do conector do terminal de alinhamento VBSTB4.
- ⇒ Pressionar o conector STG na horizontal no terminal de alinhamento até que encaixe.



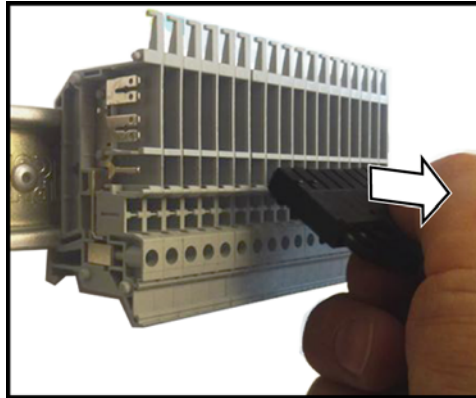
- ✓ O conector STG está encaixado no terminal de alinhamento e instalado.

Desmontar o conector STG

- ⇒ Pressionar levemente o conector STG para o lado da rosca até os dentes de encaixe saírem da ranhura do bloco de terminais de alinhamento.



- ⇒ Puxar o conector STG na horizontal, retirando do terminal de alinhamento VBSTB4.



- ✓ O conector STG está desmontado.

15.13 Correção dos diagramas de circuito

- ⇒ Documentar todas as alterações relacionadas à montagem.
- ⇒ Documentar as alterações no diagrama do circuito.
- ⇒ Enviar as alterações documentadas do representante regional da Siemens.

16 Extensão do painel de distribuição

Um painel de distribuição instalado e colocado em operação pode ser ampliado com outros cubículos com fusíveis, se for necessário.

PERIGO

Risco de morte devido a choque elétrico!

Tocar partes que estão sob tensão pode provocar um choque elétrico. Seguir as cinco regras de segurança:

- ⇒ Isolar.
 - ⇒ Proteger contra religamentos.
 - ⇒ Garantir que não há tensão.
 - ⇒ Aterrar e colocar em curto-circuito.
 - ⇒ Cobrir ou limitar as partes adjacentes sob tensão.
- ⇒ Isole o painel de distribuição.
 - ⇒ Aterrar o painel de distribuição.
 - ⇒ Não tensionar o acionamento de acumulador de mola, desligando o equipamento de manobra (consulte a página 132, "Operação").
 - ⇒ Seguir as instruções para um painel de distribuição recém instalado (consulte a página 69, "Instalação dos conjuntos de manobra").

17 Atividades recorrentes

Após a conclusão dos trabalhos, coloque novamente as tampas de proteção retiradas.

17.1 Montar e desmontar as tampas frontais

ADVERTÊNCIA

Perigo de ferimentos por partes que se movem rapidamente!

As peças abaixo da tampa frontal podem se movimentar rapidamente sozinhas e causar ferimentos graves. Primeiramente, retire a tampa frontal do acionamento e, depois, execute as seguintes ações:

- ⇒ Desligue a tensão auxiliar para evitar operações de chaveamento inadmissíveis, por exemplo:
 - Desative a alimentação de tensão auxiliar do motor.
 - Acione o disjuntor de linha.
 - Desconecte os cabos de comando do armário de baixa tensão.
- ⇒ Para remover a tensão das molas no acionamento, execute as seguintes instruções:
 - Pressione o botão DESLIGADO.
 - Pressione o botão LIGADO.
 - Pressione novamente o botão DESLIGADO.
- ⇒ Verifique se o indicador de "mola tensionada" mostra "mola aliviada".

PERIGO

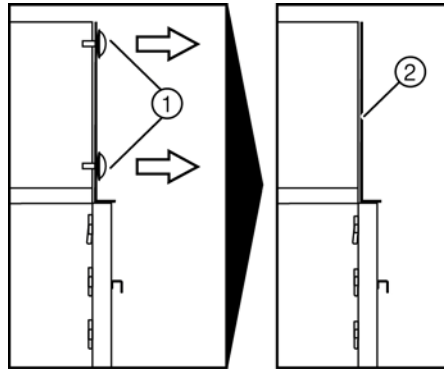
Riscos de falha do arco e de explosão

Pode ocorrer morte, ferimento corporal ou graves danos materiais.

O painel de distribuição somente é resistente ao arco interno com a cobertura frontal aparafusada.

- ⇒ Após os trabalhos de instalação, aparafuse a cobertura frontal ao suporte do painel de distribuição. Utilize parafusos autoatarraxantes fornecidos com o painel de distribuição.

- Retirar a tampa frontal** ⇒ Desaparafuse todos os parafusos ① da tampa frontal ② . Guarde os parafusos para reutilização posterior.

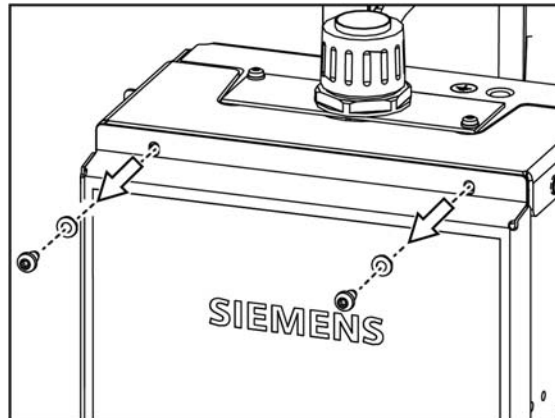


- ⇒ Retire a tampa frontal.

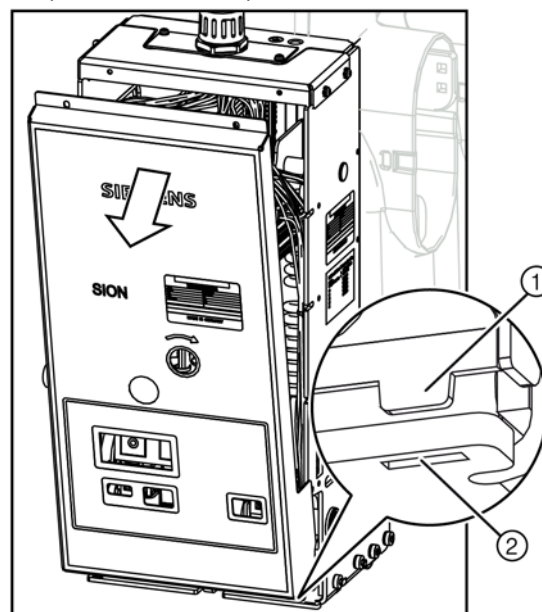
- Pendurar a tampa frontal** ⇒ Posicione a tampa frontal.
⇒ Aparafuse todos os parafusos na tampa frontal.

17.2 Desmonte e monte a tampa frontal do CB-r (SION L)

- Desmonte a tampa frontal** ⇒ Retire os parafusos na tampa frontal.



- ⇒ Puxe a tampa frontal para cima e remova-a pela frente. Certifique-se de que as abas ① na tampa frontal não se quebrem.



- Monte a tampa frontal** ⇒ Insira as abas ① da tampa frontal na abertura ② e deslize a tampa frontal.
⇒ Monte os parafusos.

17.3 Pendurar e remover a tampa do compartimento de conexão

⚠ PERIGO

Risco de morte devido a choque elétrico!
 Tocar partes que estão sob tensão pode provocar um choque elétrico. Seguir as cinco regras de segurança:

- ⇒ Isolar.
- ⇒ Proteger contra religamentos.
- ⇒ Garantir que não há tensão.
- ⇒ Aterrar e colocar em curto-circuito.
- ⇒ Cobrir ou limitar as partes adjacentes sob tensão.

As seguintes tampas do compartimento de conexão são penduradas e removidas da mesma maneira:

- Tapa do compartimento de cabos
- Tapa do compartimento do transformador
- Tapa do compartimento do fusível HRC AT

Condição Para retirar a tampa do compartimento de conexão de cabos, o alimentador correspondente deve estar aterrado.

Remova a tampa do compartimento de conexão de cabos

⇒ Aterre o alimentador.

Em painéis com visor na tampa do compartimento de conexão de cabos: Inspeccione visualmente o contato de aterramento instalado

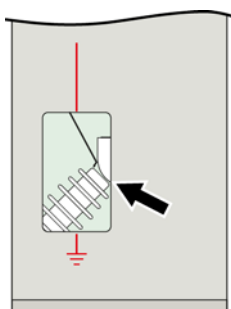


Fig. 77: Exemplo de painel de transformador T

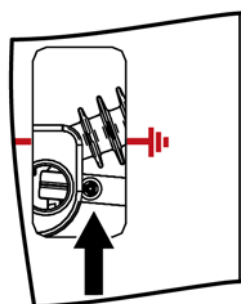
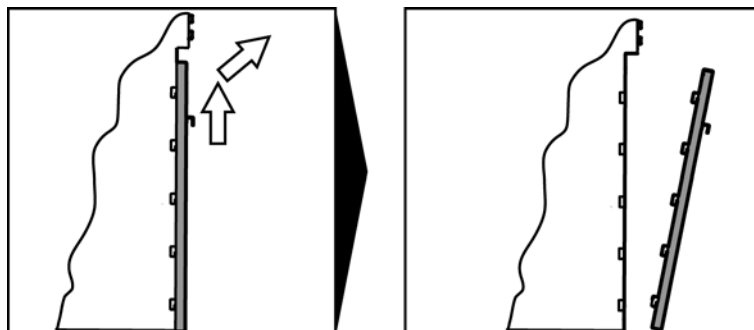


Fig. 78: Exemplo de painel do disjuntor L1(r)

⇒ **Em painéis com tampa aparafusada do compartimento de conexão de cabos:** Desmonte a tampa frontal.

⇒ Levante a tampa do compartimento de conexão de cabos. Remova-a pela frente.



Pendure a tampa do compartimento de conexão de cabos

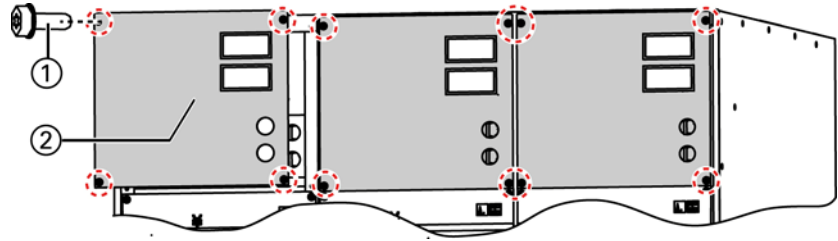
⇒ Pendure por cima a tampa do compartimento de conexão de cabos.

⇒ **Em painéis com tampa aparafusada do compartimento de conexão de cabos:** Fixar a tampa frontal no cubículo com os parafusos retirados anteriormente.

17.4 Desmontar e instalar a tampa dos nichos de baixa tensão

Remover a tampa do nicho

⇒ Soltar os parafusos ① na tampa do nicho de baixa ② tensão.



⇒ Remover tampa do nicho pela frente.

Colocar a tampa do nicho

⇒ Posicionar a tampa do nicho de baixa tensão.

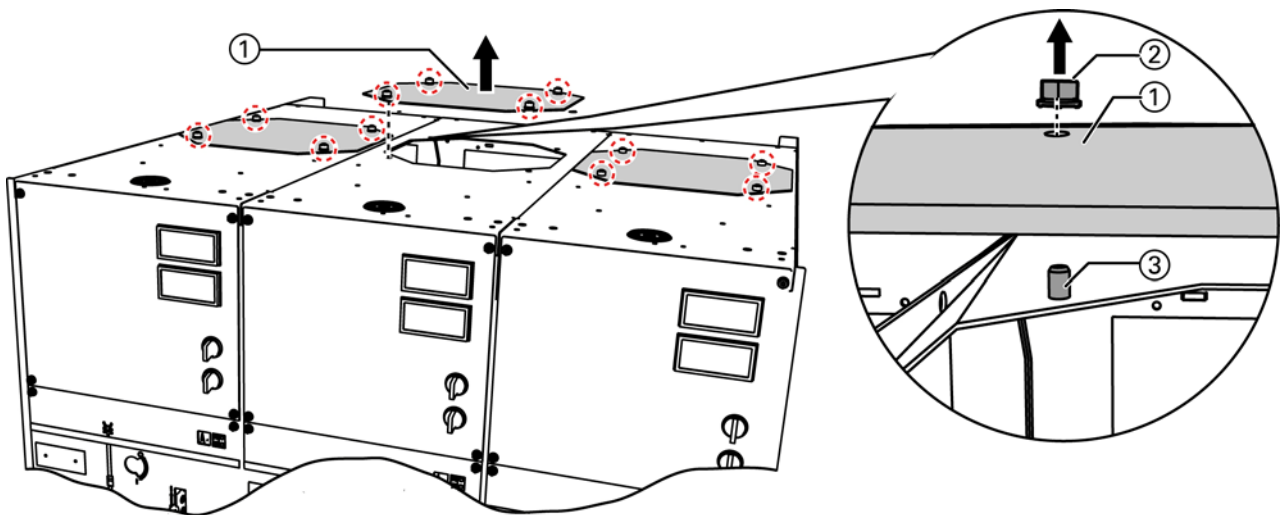
⇒ Aparafusar a tampa do nicho de baixa tensão no cubículo com os parafusos retirados anteriormente.

17.5 Desmontar e montar a tampa do compartimento do barramento

Retirar a tampa de proteção

⇒ Soltar ① as porcas ② dos pinos roscados ③ das tampas de proteção do compartimento do barramento.

⇒ Remover a tampa de proteção do compartimento do barramento ①.



Montar a tampa de proteção

⇒ Encaixar a tampa de proteção do compartimento do barramento nos pinos roscados.

⇒ Aparafusar a tampa de proteção com as porcas retiradas anteriormente.

18 Comissionamento

ADVERTÊNCIA

Risco de morte devido a falha do arco!

A operação de um painel de distribuição com defeito pode causar uma falha do arco.

- ⇒ Teste de funções mecânicas ou operação de teste antes de executar a operação com sucesso. Se parte do painel de distribuição não estiver operando como descrito aqui durante a operação de teste mecânico, não colocar o painel de distribuição em operação.
- ⇒ Caso aconteçam erros que não possam ser eliminados no local.
 - Não coloque o painel de distribuição em operação.
 - Entre em contato com o serviço hotline da Siemens

18.1 Testes finais após a instalação

- | | |
|---|--|
| Placa de dados | ⇒ Verifique os dados impressos nessa placa, assim como a tensão auxiliar dos dispositivos de controle e extremidade, de acordo com os requisitos. |
| Indicador de pronto-para-serviço | ⇒ Verifique o indicador de pronto-para-serviço (consulte a página 73, "Verificação do indicador pronto para serviço"). |
| Fixação/aterramento dos sistemas | <ul style="list-style-type: none"> ⇒ Verifique a fixação dos sistemas. ⇒ Verifique o aterramento da estação. ⇒ Verificar a conexão de todos os aterramentos. ⇒ Verificar as conexões condutoras de todas as chaves de aterramento. |
| Conexões de alta tensão | <ul style="list-style-type: none"> ⇒ Verificar a inscrição das conexões do cabo. ⇒ Verificar a sequência de fases dos cabos. ⇒ Verificar a condução e o aterramento da blindagem dos cabos. ⇒ Verificar o aterramento das caixas de terminais em todos os cabos de alta tensão conectados. ⇒ Se estiver previsto pelo cliente, execute o teste de cabos (consulte a página 192, "Teste do cabo"). ⇒ Verificar a integridade e se existem danos nas tampas de isolamento. ⇒ Verificar os isolamentos quanto a danos. ⇒ Verificar o torque de aperto das uniões roscadas. ⇒ Verificar o alívio de tração dos cabos. |
| Alimentador sem cabos | ⇒ Coloque e trave o dispositivo de manobra na posição ATERRADO ou cubra as buchas com capas à prova de surtos. |
| Juntas parafusadas | <ul style="list-style-type: none"> ⇒ Verifique aleatoriamente os torques de aperto das juntas parafusadas no compartimento de baixa tensão. ⇒ Verifique todas as partes dos conjuntos de manobra que foram removidas e reinstaladas no local durante a instalação ou que foram instaladas posteriormente, a fim de checar se estão completas e montadas corretamente. |
| Conexão de cabos auxiliares | <ul style="list-style-type: none"> ⇒ Veja se a fiação corresponde à dos diagramas de circuito. ⇒ Verifique aleatoriamente as fixações e conexões plugáveis (contato perfeito, etiquetas, etc.). |

- Trabalho final**
- ⇒ Remova quaisquer etiquetas de instruções e documentos que não sejam necessários para a operação.
 - ⇒ Remova da área dos conjuntos de manobra quaisquer ferramentas, materiais etc. que não sejam mais necessários.
 - ⇒ Remova a sujeira da área do conjunto de manobra.
 - ⇒ Instale todas as tampas.
 - ⇒ Coloque as tampas de proteção nos pontos de medição capacitivos.
 - ⇒ Faça os retoques necessários em arranhões e impactos na pintura da superfície.
- Verificar dispositivos de segurança**
- ⇒ Verificar a versão do firmware instalado no equipamento de proteção e, se necessário, atualizar consulte a página 9, "Segurança de TI".
- Acessórios**
- ⇒ Tenha à mão os seguintes acessórios:
 - Instruções de operação
 - Alavanca para operar o cubículo
 - Diagramas de circuito
 - Sinais de advertência
 - Indicadores para as indicações capacitivas de tensão com soquetes plug-in HR ou LRM (opcional)
 - Chave para compartimento de baixa tensão (opcional)

18.2 Teste de funções mecânicas e elétricas

⚠ ADVERTÊNCIA

Perigo de ferimentos por partes que se movem rapidamente!

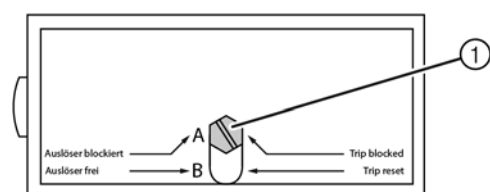
As peças abaixo da cobertura podem se movimentar automaticamente de forma rápida e causar ferimentos graves.

- ⇒ Não remover a cobertura do painel de distribuição.
- ⇒ Não mexa nas aberturas.

Bobina de subtensão (opcional)

O acionamento do disjuntor CB-f NAR, CB-f AR e CB-r (SION L) podem ser equipados com uma bobina de subtensão (opcional). A bobina de subtensão do acionamento CB-f está no compartimento do mecanismo de operação atrás da placa frontal. A bobina de subtensão para o acionamento CB-r (SION L) está atrás da tampa do CB-r (SION L).

Existe um parafuso de fixação aparafusado na bobina de subtensão. Ao alterar a posição do parafuso de fixação, a função da bobina de subtensão pode ser bloqueada.



① Parafuso de fixação do pino percursor

Posição A: Bobina bloqueada

Posição B: Bobina livre

Fig. 79: Bobina de subtensão em acionamentos CB-f

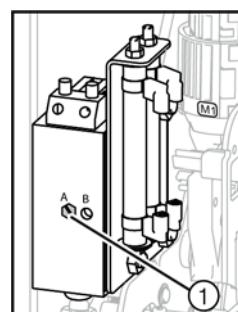




Fig. 80: Bobina de subtensão no acionamento CB- (SION L)

- No disjuntor CB-f NAR, a bobina de subtensão é entregue de fábrica na posição A "bobina bloqueada".
- No disjuntor CB-f AR, a bobina de subtensão é entregue de fábrica na posição B "bobina livre".
- No disjuntor CB-r (SION L) a bobina de subtensão é entregue de fábrica na posição A "bobina bloqueada".

Altere o ajuste da bobina de subtensão

- ⇒ Desmonte a tampa frontal consulte a página 123, "Montar e desmontar as tampas frontais" e respeite as instruções ali fornecidas.
- ⇒ Desaparafusar o parafuso de fixação do pino percursor na bobina de subtensão.
- ⇒ Aparafuse novamente o parafuso de fixação do pino percursor na posição desejada.
- ✓ Monte novamente a tampa frontal.

 INFORMAÇÃO
<p>Disjuntor CB-f NAR e CB-r: Para executar uma operação de teste do disjuntor CB-f NAR e do CB-r sem tensão auxiliar, a bobina de subtensão (opcional) deve estar bloqueada. No caso do disjuntor CB-f NAR e do CB-r, a bobina de subtensão é entregue de fábrica com o ajuste "Bobina bloqueada" (posição A) e não tem função.</p> <ul style="list-style-type: none"> ⇒ Execute a operação de teste do disjuntor CB-f NAR e CB-r. ⇒ Ative a bobina de subtensão após a operação de teste, fixe o parafuso na bobina de subtensão na posição B.

 INFORMAÇÃO
<p>Disjuntor CB-f AR: Se o acionamento estiver equipado com uma bobina de subtensão (opcional), a operação de teste do disjuntor CB-f AR deve ser executada com a tensão auxiliar, pois a bobina de subtensão é entregue com o ajuste "bobina livre" (posição B).</p> <ul style="list-style-type: none"> ⇒ Executar a operação de teste do disjuntor CB-f AR apenas com a tensão auxiliar.

Operação de teste e teste de funções mecânicas

Sempre execute as operações de teste e o teste mecânico de funções sem utilizar alta tensão.

- ⇒ Não execute operações em vazio em disjuntores e combinações de chave-fusível, ou seja, comandos de desligamento sem ter ligado previamente.
- ⇒ Comute todos os dispositivos de manobra várias vezes em todas as posições (consulte a página 132, "Operação") e verifique os indicadores de posição.
- ⇒ Verifique os intertravamentos mecânicos (consulte a página 19, "Intertravamentos") com força normal. Verifique se a válvula de intertravamento pode ser acessada facilmente.
- ⇒ Controle a função de acionamento do fusível com um fusível de teste.
- ⇒ Inserir os elos fusíveis HRC AT, consulte a página 195, "Trocar os elos fusíveis HRC AT".
- ⇒ Verifique o indicador pronto para serviço, consulte a página 24, "Indicador de pronto-para-serviço". O ponteiro do indicador pronto para serviço deve estar na faixa verde.

Teste de funções elétricas

- ⇒ **Apenas** disjuntor CB-f NAR: Fixe o parafuso de fixação na bobina de subtensão (opcional) na posição B.
- ⇒ Comutar todas as chaves seccionadoras de três posições ou as chaves seccionadoras sob carga de três posições na posição ABERTO.
- ⇒ Energize a tensão auxiliar e verifique a polaridade.
- ⇒ Comute o dispositivo de manobra com acionamento elétrico em todas as posições (modo elétrico e manual). Verifique os indicadores de posição e as condições de intertravamento elétrico.
- ⇒ **Apenas** disjuntor CB-f NAR: Na bobina de subtensão (opcional) deve ser fornecido com tensão auxiliar sem interrupção quando o acumulador de molas estiver tensionado e pronto para operação.
- ⇒ Verifique as indicações elétricas e os acionamentos.

18.3 Preparação do teste de tensão à frequência industrial


É possível executar uma verificação de tensão alternada em conjuntos de manobra que já estejam montados.

- Preparação**
- ⇒ Desmonte o transformador de tensão.
 - ⇒ Desmonte o para-raios e o limitador de sobretensão.
 - ⇒ Cubra as buchas dos transformadores de tensão, para-raios e limitadores de sobretensão com capas de fechamento adequadas, de modo que fiquem à prova de surtos.
 - ⇒ Coloque os transformadores de corrente em curto-circuito nos terminais secundários.
 - ⇒ Aterre os pontos de medição capacitivos.
 - ✓ Agora é possível executar o ensaio de tensão à frequência industrial.
- Um teste de tensão em frequência industrial pode ser executado após consulta e autorização de um representante regional da Siemens.

18.4 Como instruir o pessoal de operações

- ⇒ Instrua o pessoal de operação sobre teoria e prática da operação dos conjuntos de manobra.

18.5 Como aplicar a tensão de operação

 PERIGO	
Risco de morte devido à falha do arco ou choque elétrico.	
O não cumprimento das seguintes instruções pode levar a conexão da tensão de operação a uma falha do arco ou a um choque elétrico.	
⇒	Monte o painel de distribuição de acordo com as instruções de montagem e os desenhos fornecidos.
⇒	Instale todas as tampas e parafuse-as.
⇒	Comute todos os disjuntores para a posição ABERTO.
⇒	Comute todas as chaves seccionadoras sem carga de três posições e as chaves seccionadoras sob carga de três posições em todos os painéis para a posição ABERTO.
⇒	Garanta uma sequência de fases consistente em todos os painéis. Verifique a sequência de fases em todos os alimentadores, antes que sejam conectados à barra coletora.
⇒	Aterre os alimentadores sem cabos de ligação conectados. Todas as buchas devem ser protegidas contra tensão.
⇒	Desligue os consumidores conectados em todos os alimentadores.
⇒	Coloque os transformadores de corrente não utilizados em curto-circuito secundário.
⇒	Não opere os transformadores de tensão não utilizados em modo aberto secundário.
⇒	Execute adequadamente o teste de funções mecânicas e elétricas.
⇒	Observe as medidas de prevenção de acidentes.
⇒	Instrua o pessoal de operação sobre teoria e prática da operação do painel de distribuição.
⇒	Observe as instruções de operação e de trabalho do operador do sistema.

- Ligar os alimentadores** ⇒ Ligar todos os alimentadores nas respectivas sub-estações opostas.

- Verificar a comparação de fases** Conferir a comparação de fases de todos os alimentadores:

- Condições**
- Utilize a unidade de teste de comparação de fase de acordo com a norma IEC 61243-5 ou VDE 0682-415.
 - O cubículo do alimentador que será testado deve estar na posição ABERTO.
 - Na subestação oposta, o aterramento deve estar suprimido e a tensão ser deve estar energizada.

- Execução de teste**
- ⇒ Em um alimentador que será energizado e em outro que será testado, retire as tampas dos pontos de medição capacitivos na fase L1.
 - ✓ Os soquetes plug-in dos pontos de medição capacitivos na fase L1 podem ser acessados.
 - ⇒ Inserir o cabo de medição do dispositivo de medição de comparação de fase às tomadas dos pontos de medição capacitivos, de acordo com as instruções de operação.
 - ⇒ Execute a comparação de fases de acordo com as instruções de operação do dispositivo de medição de comparação de fase e leia o indicador.
 - ⇒ Retire o cabo de medição dos soquetes plug-in.
 - ⇒ Recoloque as tampas dos pontos de medição capacitivos nos dois alimentadores.
- Verificar as outras fases**
- ⇒ Execute a comparação de fase para as fases L2 e L3 da mesma forma.
 - ✓ Se o dispositivo de medição de comparação de fase indicou uma congruência em todas as 3 fases, a fase da alimentação testada está correta.
 - ✓ O alimentador pode ser energizado.
- Colocar o barramento sob tensão**
- Se a disposição das fases estiver correta em todos os alimentadores, eles poderão ser conectados ao barramento:
- ⇒ Comutar a chave seccionadora sob carga de três posições, a chave seccionadora de três posições e o disjuntor para a posição FECHADO (consulte a página 132, "Operação" e o capítulo seguinte).
 - ✓ O barramento do painel de distribuição está sob tensão.
- Energize os alimentadores dos consumidores**
- Quando todos os alimentadores estiverem unidos ao barramento:
- ⇒ Energize todos os alimentadores de consumidores em sequência, que estão conectados aos consumidores.
 - ✓ Quando todos os alimentadores de consumidores estiverem energizados, o conjunto de manobra estará completamente em operação.

18.6 Trabalhos após o comissionamento

- Documentar o comissionamento**
- ⇒ Documentar as alterações causadas da montagem ou comissionamento.
 - ⇒ Documentar as alterações no diagrama do circuito.
 - ⇒ Enviar as alterações para o representante regional da Siemens.
- Após a entrada em operação**
- ⇒ No caso de trabalhos no conjunto de manobra, atente para as 5 regras de segurança:
 - Isolar
 - Proteger contra religação
 - Verificação de isolamento seguro em relação à rede elétrica
 - Aterrar e colocar em colocar em curto-circuito
 - Cobrir ou proteger as peças adjacentes sob tensão
 - ⇒ Cumprir as normas de prevenção contra acidentes vigentes locais.
 - ⇒ Após a entrada em operação, se houver a necessidade de executar outros tipos de trabalho na área do conjunto de manobra, deve-se instalar avisos de advertência na área do conjunto.

O acesso para trabalhos na área do conjunto de manobra deve ser conferido apenas aos seguintes tipos de profissionais:

 - Eletricistas e pessoas instruídas na área da eletrotécnica
 - Pessoas acompanhadas de eletricistas e pessoas instruídas na área de eletrotécnica

Operação

PERIGO

Risco de morte devido à falha do arco!

A resistência de arco interno do painel de distribuição é comprovada somente nos lados qualificados de acordo com a IEC 62271-200 com o compartimento fechado. O não cumprimento da classificação de arco interno pode resultar em morte ou ferimentos graves.

- ⇒ Determine a qualificação IAC da falha do arco do painel de distribuição por meio dos dados presentes na placa de dados.
- ⇒ Durante uma qualificação IAC da falha do arco, nenhuma pessoa deve ficar na área atrás do painel de distribuição.
- ⇒ Monte o painel de distribuição de acordo com as instruções de instalação fornecidas e os desenhos.
- ⇒ Todas as tampas do painel de distribuição devem ser fechadas.
- ⇒ As regras de acesso às áreas qualificadas de acordo com a IEC 62271-200 para resistência de falha do arco do painel de distribuição devem ser definidas pelo proprietário.

ADVERTÊNCIA

Perigo de ferimentos por partes que se movem rapidamente!

As peças abaixo da cobertura podem se movimentar automaticamente de forma rápida e causar ferimentos graves.

- ⇒ Não remover a cobertura do painel de distribuição.
- ⇒ Não mexa nas aberturas.

CUIDADO

Perigo de ferimentos devido à comutação com indicador pronto para serviço com erro!

Comutar com o indicador pronto para serviço com erro pode causar ferimentos devido a um arco interno.

- ⇒ Antes de cada operação do painel de distribuição, verifique o indicador pronto para serviço. O ponteiro do indicador pronto para serviço deve estar na área verde.
- ⇒ Se o ponteiro do indicador pronto para serviço estiver na área vermelha:
 - Não opere o painel de distribuição.
 - Entre em contato com o serviço hotline da Siemens.

CUIDADO

Perigo de ferimentos devido à falha do arco!

O aterramento de um cabo de entrada energizado provoca um curto-circuito e o acionamento de um disjuntor anterior.

- ⇒ Antes de aterrar um alimentador, verifique o isolamento da tensão.

CUIDADO

Deslizamento ou giro para trás da alavanca de controle

Ao ser inserida na abertura de ativação, a alavanca de controle pode deslizar e causar ferimentos. Devido à força de tensão da mola, a alavanca de controle pode ser girada para trás durante a troca e causar ferimentos.

- ⇒ Cuidado ao inserir a alavanca de controle na abertura de ativação.
- ⇒ Segure a alavanca de controle pelas duas alças ao realizar a troca.
- ⇒ Após a troca, retire a alavanca de controle da abertura de ativação.

ATENÇÃO

Danos ao painel de distribuição devido a alavanca de operação incorreta!

A utilização da alavanca de operação incorreta pode danificar os equipamentos de proteção do painel de distribuição ou retirá-lo de operação.

- ⇒ Utilize apenas a alavanca de operação original da Siemens para o tipo do painel de distribuição.

19 Indicadores e elementos de controle

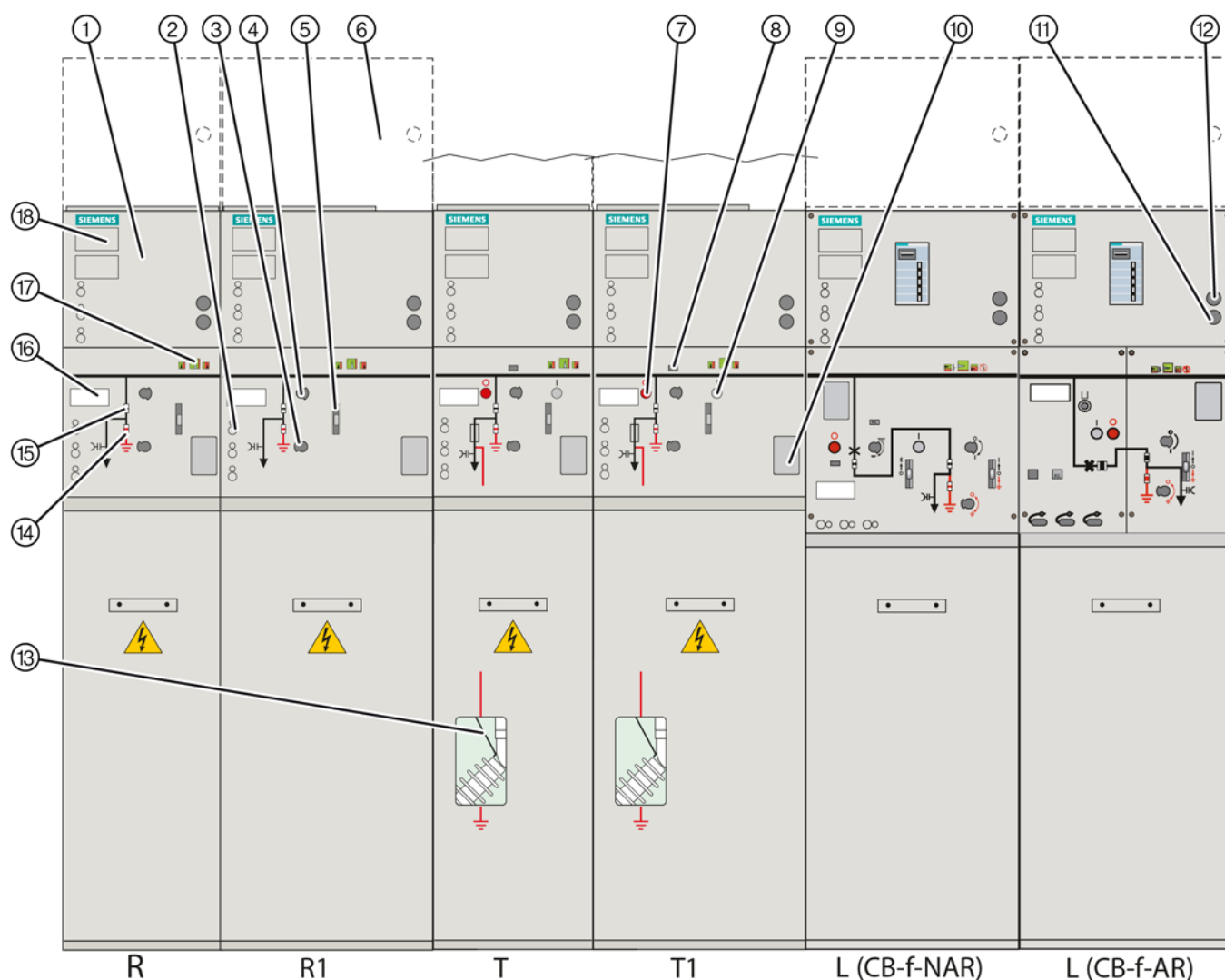


Fig. 81: Indicadores e elementos de controle do conjunto de manobra e do kit superior

- | | |
|---|---|
| ① Nicho para equipamento de baixa tensão instalado pelo cliente | ⑫ Chave local remota para o mecanismo de operação motorizado da chave de três posições (opcional) |
| ② Soquetes para sistema de detecção de tensão capacitiva | ⑬ Chave de aterramento do cubículo de transformador |
| ③ Operação manual para o mecanismo da função de aterramento FECHADO / ABERTO | ⑭ Indicador de posição para a chave de aterramento |
| ④ Operação manual para o mecanismo da função de interrupção de carga FECHADO / ABERTO | ⑮ Indicador de posição da seccionadora |
| ⑤ Trava de controle / dispositivo de travamento (opcional para a chave seccionadora sob carga de três posições) | ⑯ Etiqueta de designação do alimentador |
| ⑥ Compartimento de baixa tensão (opcional) | ⑰ Indicador pronto-para-serviço para gás de isolamento (opcional) |
| ⑦ Botão OFF (apenas alimentador do transformador) | ⑱ Suporte para indicadores |
| ⑧ Mola carregada / não carregada | • Indicador de curto-circuito (opcional) |
| ⑨ Botão ON (apenas alimentador do transformador) | • Indicador de falha de aterramento (opcional) |
| ⑩ Placa de dados | • CAPDIS (opcional) |
| ⑪ Chave de controle giratório com contato momentâneo FECHADO - ABERTO | |

Para obter informações detalhadas sobre os módulos e componentes, consulte a página 16, "Módulos" e o catálogo de painel de distribuição de média tensão HA 41.43.

19.1 Indicadores

Posição da chave	FECHADO	ABERTO	ATERRADO
Chave seccionadora Chave seccionadora sob carga			—
Chave de aterramento	—		
Disjuntor CB-f			—
Disjuntor CB-r (SION L)			—

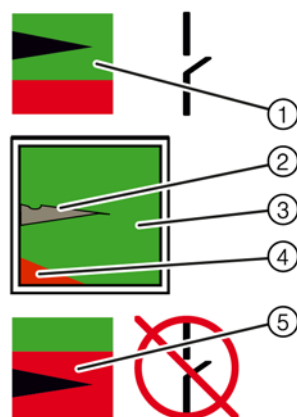
Indicador de "fusível acionado"	não acionado	acionado
Cubículo de transformador		

Contador dos ciclos de operações ¹	Número dos ciclos de operação ²
Disjuntor	

¹ Disjuntor CB-f AR: Padrão, disjuntor CB-f NAR: Opção

² Um ciclo de operação corresponde a uma operação de abertura e fechamento do disjuntor

Indicador de "mola tensionada"	não tensionada	tensionada
Cubículo de transformador Painel disjuntor CB-f NAR		
Painel disjuntor CB-f AR Painel do disjuntor CB-r (disjuntor removível)		



- ① Indicação "pronto-para-serviço"
- ② Ponteiro
- ③ Verde
- ④ Vermelho
- ⑤ Indicação "não está pronto-para-serviço"/"não operar"

Fig. 82: Indicador pronto-para-serviço

19.2 Ferramenta de operação

Alavanca de operação está disponível em diferentes versões.

- Alavanca universal (padrão)** Alavanca de operação com alças pretas:
- Comutar a chave seccionadora sob carga, a chave seccionadora e a chave de aterramento
 - Tensionar os acionamentos dos disjuntores CB-f NAR e a combinação de chave-fusível
- Alavanca separada (opcional)** Alavanca de operação com alças pretas:
- Comutando a chave seccionadora sob carga e a chave seccionadora
 - Tensionar os acionamentos dos disjuntores CB-f NAR e a combinação de chave-fusível
- Alavanca de operação com alças vermelhas:
- Comutação da chave de aterramento
- Alavanca antirreflexo** No caso de alavancas antirreflexo, elas evitam uma alteração imediata do sentido de operação durante uma operação de manobra.
- Cada alavanca de operação pode ser modificada para uma alavanca antirreflexo: Para isso, desparafuse o pino roscado ① da alavanca de operação padrão.

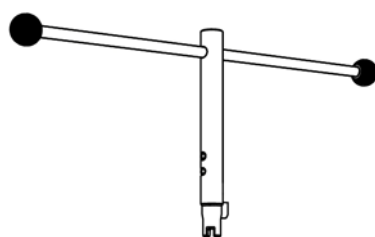


Fig. 83: Alavanca de operação padrão

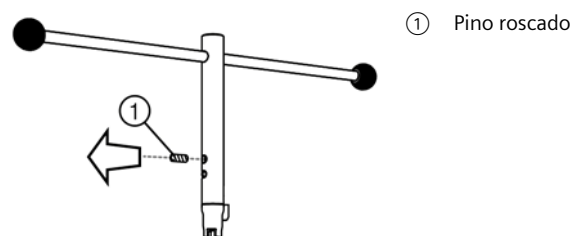


Fig. 84: Modificação para uma alavanca antirreflexo

- Manivela** A manivela é utilizada para tensionar o acumulador de mola em painéis com disjuntor CB-f AR e CB-r.

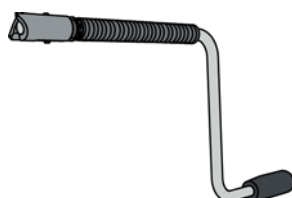


Fig. 85: Manivela

19.3 Intertravamento mecânico com cadeado

O dispositivo de travamento (opcional) da trava de manobra pode ser bloqueada nas três posições de manobra.

O dispositivo de travamento pode ser bloqueado de tal modo que não seja possível fechar, abrir ou aterrarr.

O cadeado também pode ser colocado de tal modo que nenhuma das três operações de manobra possa ser executada.

Posição do cadeado	Embaixo	Centro	Em cima	
Abertura de atuação	Chave de aterramento	-	Chave seccionadora/ chave seccionadora sob carga	Chave do transformador
possíveis operações de chaveamento	apenas são possíveis ATERRAR e DESATERRAR	Não há operação de chaveamento possível Condição: O acumulador de mola não está tensionado	• é possível executar apenas as funções ABERTO e FECHADO	• Tensionar a mola

Cadeado

Posição do cadeado	Diâmetro do suporte	
	Mínimo [mm]	Máximo [mm]
Dispositivo de bloqueio	6	12
Botoeira mecânica (opcional)	3	6

19.4 Dispositivo de bloqueio de desligamento do disjuntor CB-r (SION L)

Para fechar o painel do disjuntor com um alimentador conectado e protegê-lo contra o desligamento, o dispositivo de bloqueio de desligamento do disjuntor CB-r (SION L) é acionado. Quando o dispositivo de bloqueio é operado, todos os comandos de desligamento elétricos e mecânicos devem estar inativos.

O dispositivo de bloqueio operado pode ser fechado com um cadeado.

Por padrão, o dispositivo de bloqueio apenas pode ser operado se o disjuntor CB-r (SION L) estiver na posição FECHADO. Por padrão, não é permitido acionar o dispositivo de bloqueio em outras posições da chave.

Condições

- Disjuntor na posição LIGAR
- Diâmetro do suporte do cadeado: Mín. 6 mm.

Operar o dispositivo de bloqueio

- ⇒ Empurre a alavanca do dispositivo de bloqueio para cima.

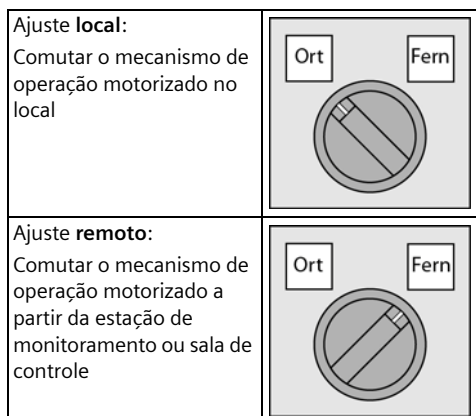


Fig. 86: Exemplo de dispositivo de bloqueio do disjuntor

- ⇒ Coloque o cadeado e feche-o.

19.5 Chave local remota

A chave local remota determina o local de operação para a operação motorizada da chave seccionadora de três posições ou da chave seccionadora sob carga de três posições. A chave local remota inserida na posição selecionada.



19.6 Chave de controle giratório do mecanismo de operação motorizado

A chave seccionadora ou a chave de aterramento podem ser ligadas ou desligadas no local com o mecanismo motorizado. Essa função está ativa apenas se a chave local remota (opcional) estiver na posição **local**.

A chave de controle giratório retorna automaticamente à posição central após o acionamento.



20 Posições com tampa frontal retirada

Posições

As seguintes tabelas mostram as posições com a tampa frontal retirada. As hastes de operação estão representadas de forma abstrata.

<p>Fig. 87: Condição de fornecimento Corepart tipo CB-f AR</p>	<p>Fig. 88: Condição de fornecimento Corepart tipo CB-f NAR</p>		
<p>Fig. 89: Condição de fornecimento Corepart tipo R</p>	<p>Fig. 90: Condição de fornecimento Corepart tipo T</p>		
	FECHADO	ABERTO	ATERRADO
<p>① Eixo da chave seccionadora/chave seccionadora sob carga para a função FECHADO/ABERTO</p>			
<p>② Eixo da chave de aterramento para a função FECHADO/ABERTO</p>			
	Mola tensionada	Mola não tensionada	
<p>③ Eixo para a função "tensionar mola"*)</p>			
<p>*) Para o disjuntor Corepart tipo CB-f AR a posição da mola somente poderá ser constatada visualmente na própria mola.</p>			

21 Operar o cubículo com chave seccionadora ou chave seccionadora sob carga

Esse capítulo descreve o acionamento manual dos seguintes tipos de painéis:

- Painéis com chave seccionadora sob carga (painéis tipo R, M(VT), M(VT-F))
- Painéis com chave seccionadora (painel tipo D1)

As etapas de operação são apresentadas, como exemplo, para um alimentador de anel principal (painel tipo R).

Acionamento do motor (opcional)

Os cubículos podem ser equipados para todas as operações de chaveamento com um acionamento motorizado. A utilização do acionamento motorizado está descrita nos documentos dos diagramas de circuito.

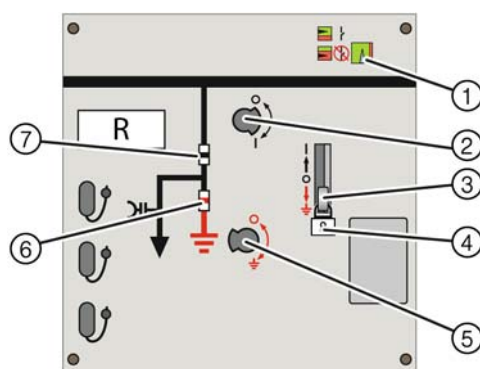
As operações de chaveamento manuais também podem ser executadas nos cubículos com fusíveis com um acionamento motorizado. Se a válvula de intertravamento for acionada para uma operação de chaveamento, os comandos de comutação elétricos serão suprimidos.

INFORMAÇÃO

Se a mola de operação for carregada com o mecanismo de operação motorizado e a tensão auxiliar falhar, o mecanismo de operação volta automaticamente à posição inicial.

⇒ Religue a tensão auxiliar, em seguida, a operação pode ser repetida.

Placa de controle da chave sob carga ou chave seccionadora sob carga (exemplo, painel de anel)



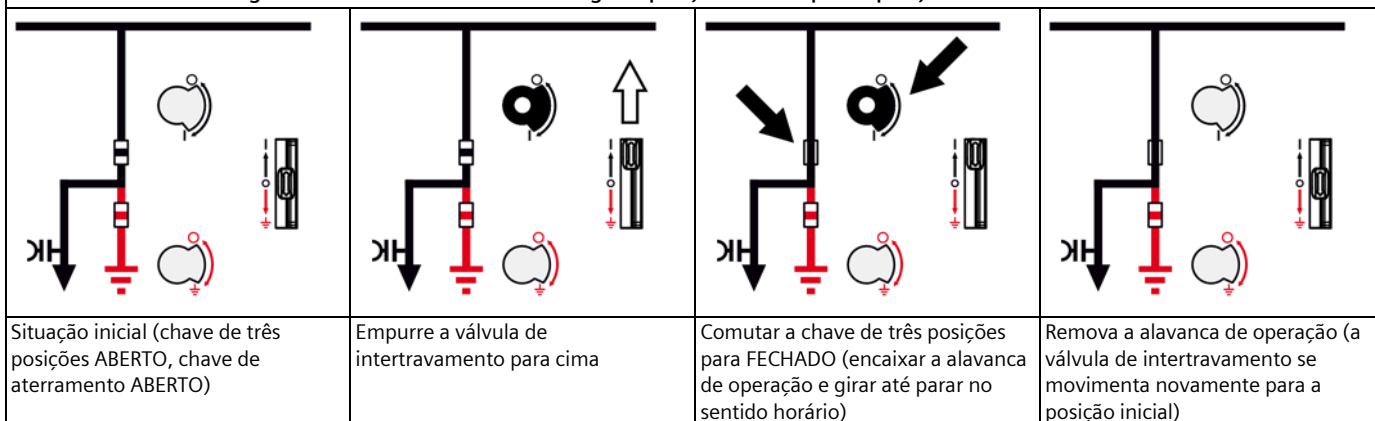
- ① Indicador pronto para serviço
- ② Abertura de atuação da chave sob carga ou chave seccionadora sob carga
- ③ Válvula de intertravamento/dispositivo de bloqueio (opcional para acionamento de mola)
- ④ Cadeado (opcional)
- ⑤ Abertura de atuação da chave de aterramento
- ⑥ Indicador de posição da chave de aterramento
- ⑦ Indicador de posição da chave sob carga ou chave seccionadora sob carga

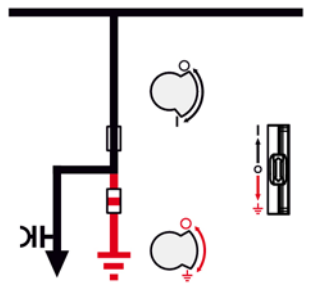
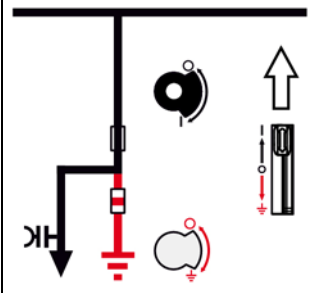
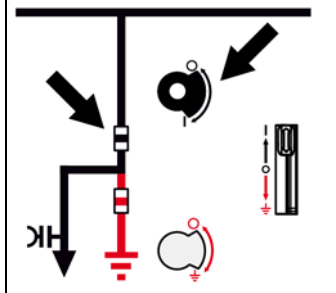
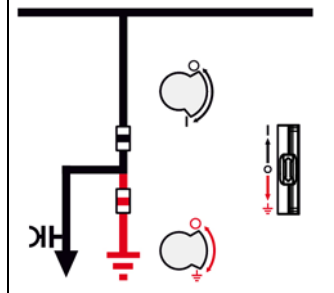
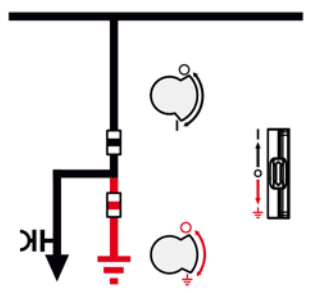
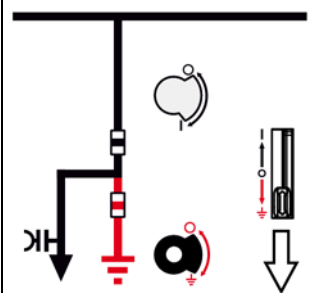
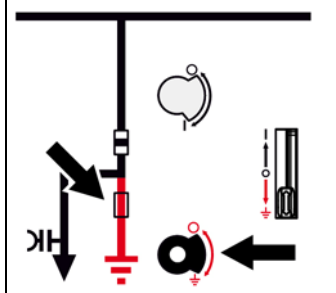
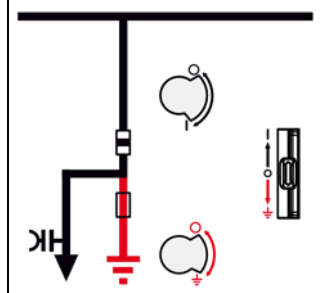
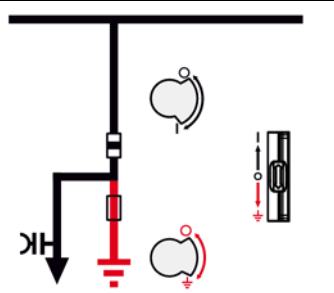
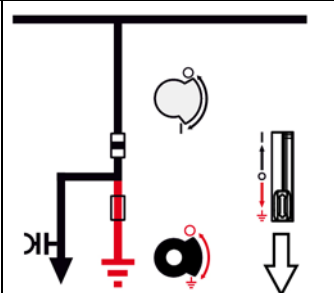
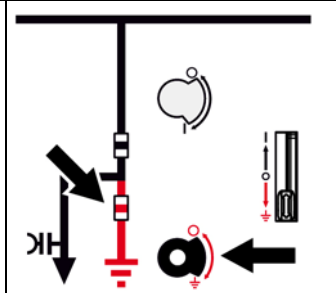
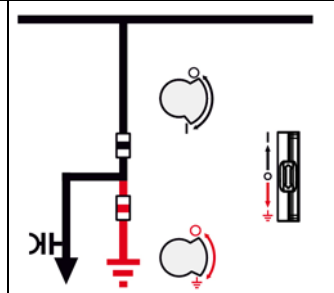
21.1 Operar chave sob carga ou chave seccionadora sob carga

Condições para cada operação:

- Verificar o indicador pronto para serviço (consulte a página 73, "Verificação do indicador pronto para serviço").
- Remover o cadeado (opcional) do dispositivo de bloqueio.

Comutar a chave sob carga ou a chave seccionadora sob carga da posição ABERTO para a posição FECHADO:



Comutar a chave sob carga ou a chave seccionadora sob carga da posição FECHADO na posição ABERTO:			
			
Estado de saída (chave de três posições FECHADO, chave de aterramento ABERTO)	Empurre a válvula de intertravamento para cima	Comutar a chave de três posições em ABERTO (encaixar a alavanca de operação e girá-la no sentido anti-horário até parar)	Remove a alavanca de operação (a válvula de intertravamento se movimenta novamente para a posição inicial)
Comutar a chave sob carga ou chave seccionadora sob carga da posição ABERTO para a posição ATERRADA:			
			
Situação inicial (chave de três posições ABERTO, chave de aterramento ABERTO)	Empurre a válvula de intertravamento para baixo	Comutar a chave de aterramento para a posição FECHADO (encaixar a alavanca de operação e girá-la no sentido horário até parar)	Remove a alavanca de operação (a válvula de intertravamento se movimenta novamente para a posição inicial)
Comutar a chave sob carga ou chave seccionadora sob carga da posição ATERRADA para a posição ABERTO:			
			
Estado inicial (chave de três posições ABERTA, chave de aterramento FECHADA)	Empurre a válvula de intertravamento para baixo	Comutar a chave de aterramento para a posição ABERTO (encaixar a alavanca de operação e girá-la no sentido anti-horário até parar)	Remove a alavanca de operação (a válvula de intertravamento se movimenta novamente para a posição inicial)

Atividades finais:

- Remova a alavanca de operação. A válvula de intertravamento se movimenta de volta para a posição inicial.
- Coloque o cadeado (opcional) na posição desejada no dispositivo de bloqueio (consulte a página 136, "Intertravamento mecânico com cadeado").

22 Opere o cubículo com a combinação de chave-fusível

⚠ CIUDADO

Perigo de ferimento causado pela alavanca de operação autogirante!

Se o fusível de teste acionar a chave do transformador e a alavanca de operação ainda estiver presa na abertura de atuação, a alavanca girará rapidamente.

⇒ Retire a alavanca de operação após cada operação de comutação.

Esse capítulo descreve o acionamento manual dos seguintes tipos de painéis:

- Painéis com combinação de chave-fusível (painel tipo T)

As etapas de operação são apresentadas, como exemplo, para um painel de transformador (painel tipo T).

Acionamento do motor (opcional)

Os cubículos podem ser equipados com um acionamento motorizado para executar as operações de chaveamento ABERTO e FECHADO. A utilização do acionamento motorizado está descrita nos documentos dos diagramas de circuito.

As operações de chaveamento manuais também podem ser executadas nos cubículos com fusíveis com um acionamento motorizado. Se a válvula de intertravamento for acionada para uma operação de chaveamento, os comandos de comutação elétricos serão suprimidos.

Tensionar o acumulador de mola com acionamento motorizado

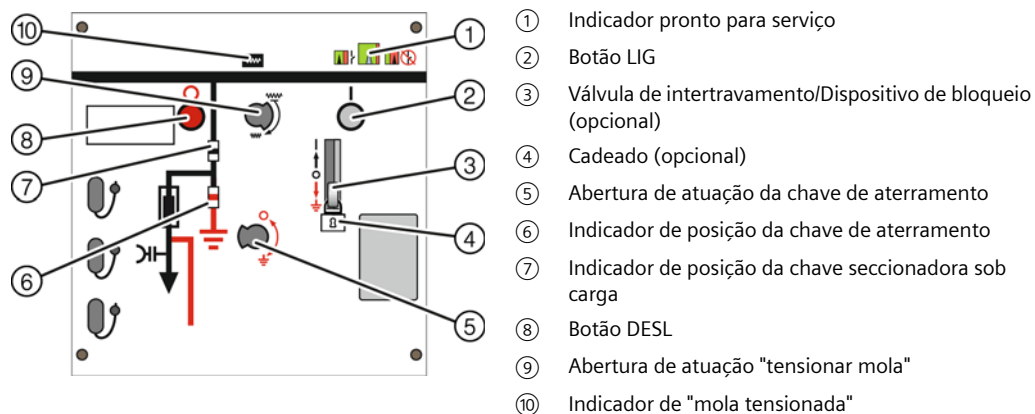
Se o acionamento do acumulador/mola for equipado com um acionamento motorizado (opcional), a mola de operação é tensionada automaticamente depois de estabelecer a tensão auxiliar.

👉 INFORMAÇÃO

Se a mola de operação for carregada com o mecanismo de operação motorizado e a tensão auxiliar falhar, o mecanismo de operação volta automaticamente à posição inicial.

⇒ Religue a tensão auxiliar, em seguida, a operação pode ser repetida.

Placa de controle da combinação de chave-fusível (exemplo, painel de transformador)



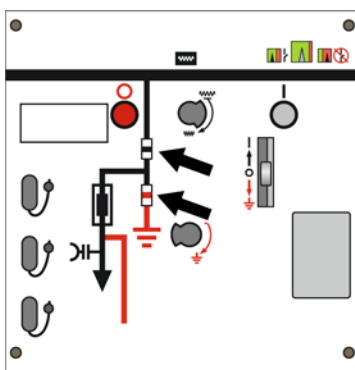
22.1 Comute a chave seccionadora sob carga de três posições da posição ABERTO para FECHADO.

ATENÇÃO

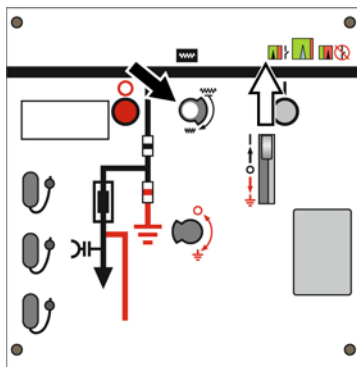
Danos ao painel de distribuição devido a circuitos vazios na chave seccionadora sob carga de três posições!
 Desligar a chave seccionadora sob carga de três posições diretamente após tensionar o acumulador de mola pode danificar o painel de distribuição.

⇒ Depois de tensionar o acumulador de mola, primeiro ligue e, em seguida, desligue a chave seccionadora sob carga de três posições.

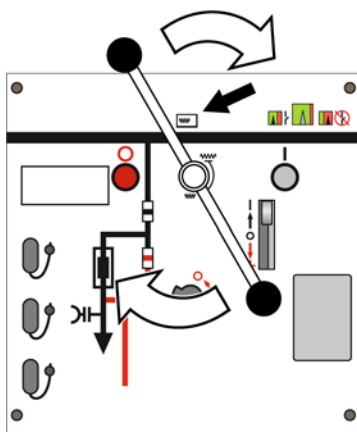
- Condições**
- Verificar o indicador pronto para serviço (consulte a página 73, "Verificação do indicador pronto para serviço").
 - Remover o cadeado (opcional) do dispositivo de bloqueio.
 - Chave seccionadora sob carga de três posições ABERTO



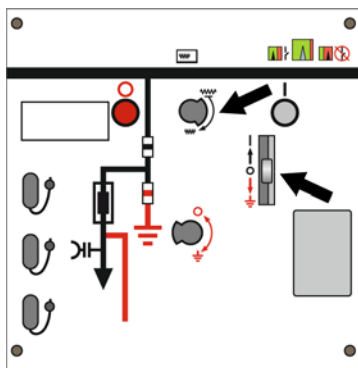
Tensionar a mola ⇒ Pressionar a válvula de intertravamento para cima (abertura de atuação é aberta).



⇒ Encaixar a alavanca de operação e girá-la até parar (o acionamento está tensionado).

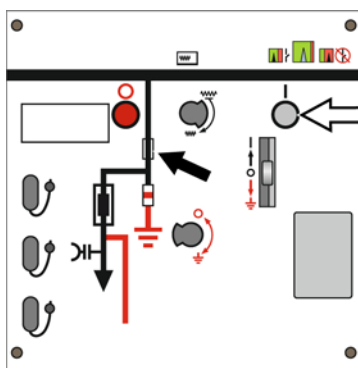


- ⇒ Remover a alavanca de operação (a válvula de intertravamento se movimentada novamente para a posição inicial e a abertura de atuação é fechada).



Comutar para a posição FECHADO

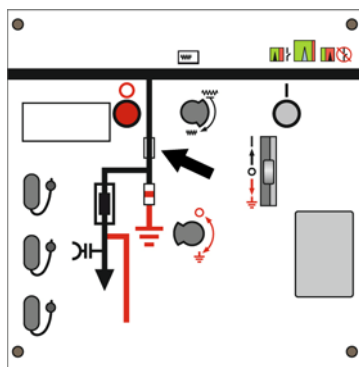
- ⇒ Pressionar botão LIG.



- ✓ O indicador de posição de chave seccionadora sob carga mostra a posição FECHADO.
- ✓ O alimentador está conectado ao barramento.
- ⇒ Coloque o cadeado (opcional) na posição desejada no dispositivo de bloqueio (consulte a página 136, "Intertravamento mecânico com cadeado").
- ✓ O indicador "mola tensionada" continua a mostrar "mola tensionada".

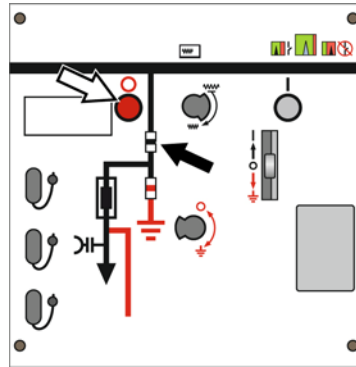
22.2 Comute a chave seccionadora sob carga de três posições da posição FECHADO para ABERTO.

- Condições**
- Verificar o indicador pronto para serviço (consulte a página 73, "Verificação do indicador pronto para serviço").
 - Remover o cadeado (opcional) do dispositivo de bloqueio.
 - O indicador "mola tensionada" mostra "mola tensionada"
 - Chave seccionadora sob carga na posição FECHADO



Comutar para a posição ABERTO

⇒ Pressionar o botão DESLIGADO.

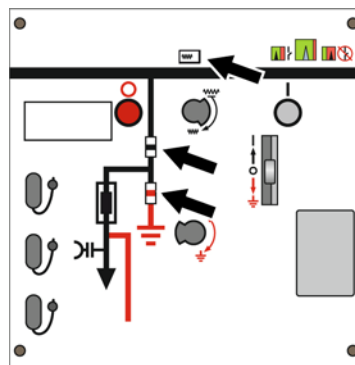


- ✓ O alimentador está desconectado.
- ✓ O indicador de "mola tensionada" mostra "mola não tensionada".

22.3 Comute a chave seccionadora sob carga de três posições da posição ABERTO para ATERRADO

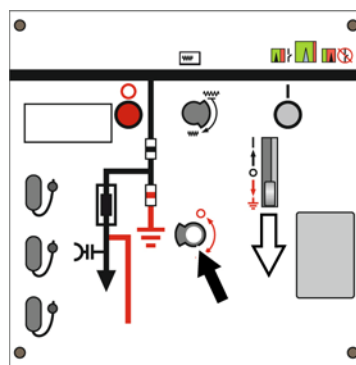
Condições

- Verificar o indicador pronto para serviço (consulte a página 73, "Verificação do indicador pronto para serviço").
- Remover o cadeado (opcional) do dispositivo de bloqueio.
- O indicador "mola tensionada" mostra "mola tensionada"
- Chave seccionadora sob carga na posição ABERTO

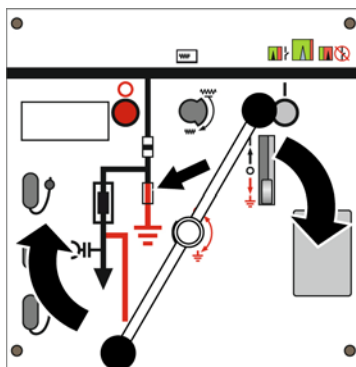


Comutar para a posição ATERRADA

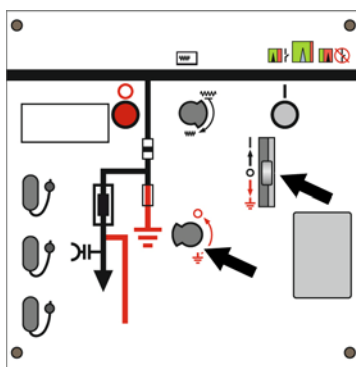
⇒ Pressionar a válvula de intertravamento para baixo (a abertura de atuação é aberta).



- ⇒ Encaixar a alavanca de operação e girá-la no sentido horário até parar.



- ⇒ Remover a alavanca de operação (a válvula de intertravamento se movimenta novamente para a posição inicial e a abertura de atuação é fechada).

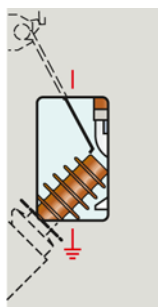


- ✓ O alimentador está aterrado.
- ⇒ Coloque o cadeado (opcional) na posição desejada no dispositivo de bloqueio (consulte a página 136, "Intertravamento mecânico com cadeado").

Controlar a posição

Controlar a posição ATERRADO no painel do transformador:

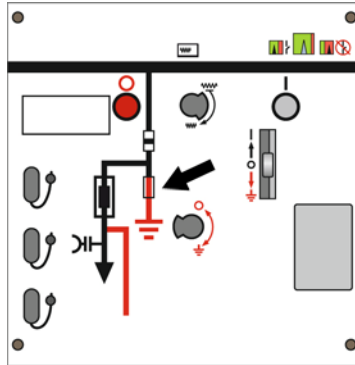
- ⇒ No visor da tampa do compartimento de cabos verifique se a chave de aterramento está comutada na posição FECHADO.



- ✓ O contato móvel do aterramento está no contato inferior do fusível.

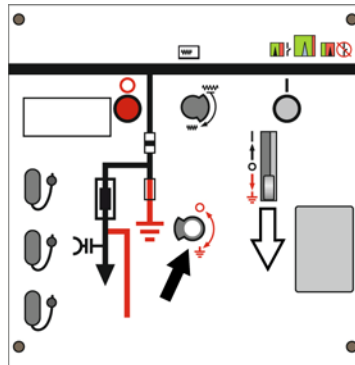
22.4 Comute a chave seccionadora sob carga de três posições da posição ATERRADO para ABERTO

- Condições**
- Verificar o indicador pronto para serviço (consulte a página 73, "Verificação do indicador pronto para serviço").
 - Remover o cadeado (opcional) do dispositivo de bloqueio.
 - Chave seccionadora sob carga na posição ATERRADO

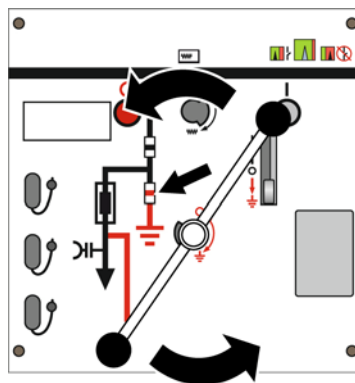


Comutar para a posição ABERTO

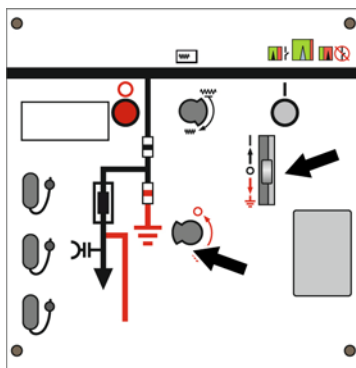
- ⇒ Pressionar a válvula de intertravamento para baixo (a abertura de atuação é aberta).



- ⇒ Encaixar a alavanca de operação e girá-la no sentido anti-horário até parar.



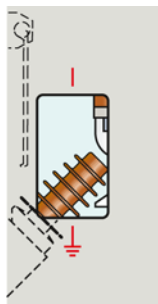
- ⇒ Remover a alavanca de operação (a válvula de intertravamento se movimentar novamente para a posição inicial e a abertura de atuação é fechada).



- ✓ O aterramento do alimentador foi desaterrado.
- ⇒ Coloque o cadeado (opcional) na posição desejada no dispositivo de bloqueio (consulte a página 136, "Intertravamento mecânico com cadeado").

Controlar a posição Controlar a posição ABERTO no painel do transformador:

- ⇒ No visor da tampa do compartimento de cabos verifique se a chave de aterramento está na posição ABERTO.



- ✓ O contato móvel de aterramento não está no contato inferior do fusível.

22.5 Proteção contra acionamento da combinação de chave-fusível

Quando a combinação de chave-fusível tiver sido acionada por um elo fusível, a indicação "fusível acionado" exibe um elemento transversal vermelho.

Os comandos elétricos de operação no mecanismo de operação motorizado (opcional) são suprimidos.

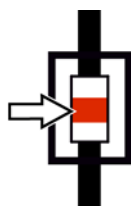


Fig. 91: Indicador de "fusível acionado"

Restabelecer o indicador pronto para serviço

- ⇒ Comute o equipamento de manobra para a posição ATERRADO.
- ✓ O indicador "Fusível acionado" é redefinido para o estado "não acionado".
- ⇒ Trocar **todos** os elos fusíveis (consulte a página 195, "Trocar os elos fusíveis HRC AT"). Os fusíveis também podem ser danificados se o seu acionador não for ativado.

23 Operar o cubículo com disjuntor tipo CB-f NAR

Este capítulo descreve a operação manual dos painéis com disjuntor tipo CB-f NAR e chave seccionadora (painel L).

As etapas de operação são exemplificadas para um alimentador de disjuntor (tipo de painel L).

Acionamento do motor (opcional)

Os cubículos podem ser equipados com um disjuntor e uma chave seccionadora de três posições com acionamento motorizado para as operações de chaveamento. A utilização do acionamento motorizado está descrita nos documentos dos diagramas de circuito.

As operações de chaveamento manuais também podem ser executadas nos cubículos com fusíveis com um acionamento motorizado. Se a válvula de intertravamento for acionada para uma operação de chaveamento, os comandos de comutação elétricos para o respectivo dispositivo de manobra serão suprimidos.

Tensionar o acumulador de mola com acionamento motorizado

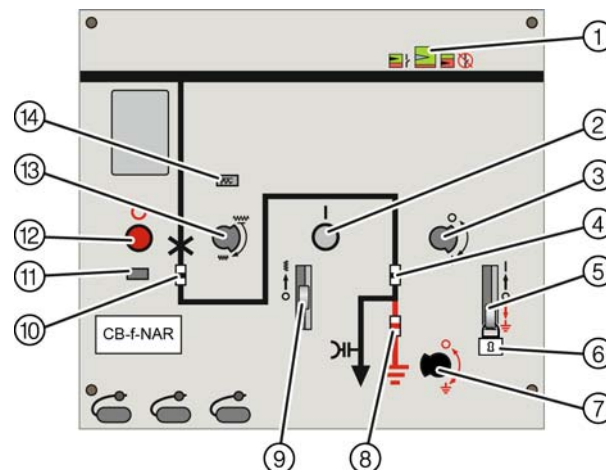
Se o disjuntor estiver equipado com um acionamento motorizado (opcional), o acumulador de mola pode ser tensionado automaticamente, assim que for aplicada tensão auxiliar.

INFORMAÇÃO

Quando o acumulador de mola for carregado e a tensão auxiliar falhar, o mecanismo de operação e as travas são bloqueados mecanicamente.

⇒ Para desativar o bloqueio do mecanismo de operação e das travas, religue a tensão auxiliar.

Placa de controle do disjuntor tipo CB-f NAR (exemplo)



- | | |
|--|--|
| ① Indicador pronto para serviço | ⑧ Indicador de posição da chave de aterramento |
| ② Botão do disjuntor LIGAR | ⑨ Válvula de intertravamento/dispositivo de bloqueio do disjuntor (tensionar mola) |
| ③ Abertura de atuação da chave seccionadora | ⑩ Indicador de posição do disjuntor |
| ④ Indicador de posição da chave seccionadora | ⑪ Contador dos ciclos de operações |
| ⑤ Válvula de intertravamento/dispositivo de bloqueio da chave seccionadora | ⑫ Botão do disjuntor DESLIGAR |
| ⑥ Cadeado (opcional) | ⑬ Abertura de atuação "tensionar mola" |
| ⑦ Abertura de atuação da chave de aterramento | ⑭ Indicador de "mola tensionada" |

23.1 Tensionar manualmente o acumulador de mola no disjuntor tipo CB-f NAR

Em um disjuntor sem acionamento motorizado (opcional) ou falha na alimentação da tensão auxiliar, o mecanismo do disjuntor deve ser tensionado manualmente antes de poder executar as operações de chaveamento.

ATENÇÃO

Circuito vazio no disjuntor

O disjuntor pode ser danificado devido a circuitos vazios.

Após carregar o acumulador de mola, não desligue o disjuntor diretamente.

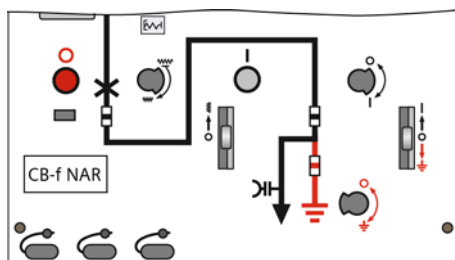
⇒ Após carregar o acumulador de mola, primeiro ligue o disjuntor e, em seguida, desligue-o.

INFORMAÇÃO

O acionamento está equipado com um ejetor da alavanca de operação. O ejetor evita que o ejetor da alavanca de operação seja mantido preso acidentalmente.

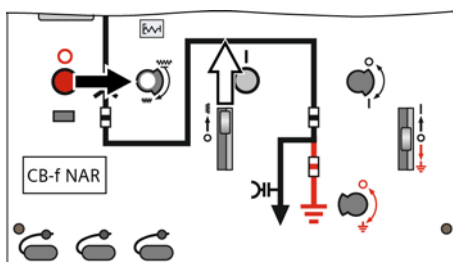
⇒ Ao prender a alavanca de operação, uma resistência por mola deve ser inserida na abertura de acionamento.

- Condições**
- Disjuntor na posição DESLIGAR
 - O indicador de "mola tensionada" mostra "mola não tensionada"

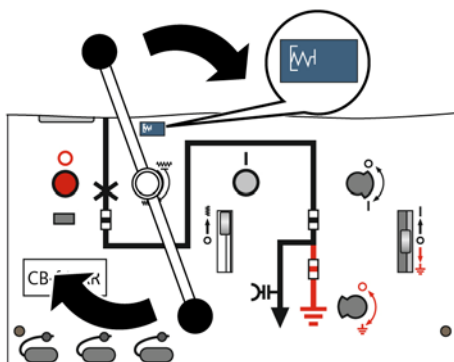


- ⇒ Verificar o indicador pronto para serviço (consulte a página 73, "Verificação do indicador pronto para serviço").
- ⇒ Remova o cadeado (opcional) do dispositivo de bloqueio do disjuntor.

- Tensionar a mola**
- ⇒ Pressionar a válvula de intertravamento para cima (abertura de atuação é aberta).



- ⇒ Encaixar a alavanca de operação e girá-la no sentido horário até parar, até o indicador "mola tensionada" ser exibido na janela de visualização.

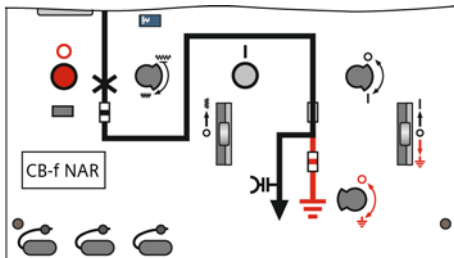


- ✓ O indicador de "mola tensionada" mostra "mola tensionada".

- Atividades finais**
- ⇒ Remover a alavanca de operação (a válvula de intertravamento se movimentada novamente para a posição inicial e a abertura de atuação é fechada).
 - ✓ O acumulador de mola está tensionado. Agora, o disjuntor pode ser ligado e desligado novamente.

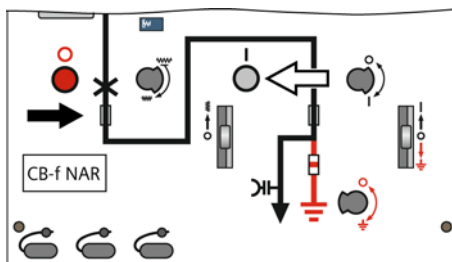
23.2 Ligar disjuntor tipo CB-f NAR

- Condições**
- Disjuntor na posição ABERTO
 - Chave seccionadora na posição FECHADO
 - O indicador "mola tensionada" mostra "mola tensionada"
 - A bobina de subtensão (opcional) possui tensão auxiliar



- ⇒ Verificar o indicador pronto para serviço (consulte a página 73, "Verificação do indicador pronto para serviço").

- Fechar o disjuntor**
- ⇒ Pressionar botão LIG.



- ✓ O indicador de posição do disjuntor encontra-se na posição FECHADO.
- ✓ O indicador "mola tensionada" continua a mostrar "mola tensionada".

23.3 Desligar disjuntor tipo CB-f NAR

ATENÇÃO

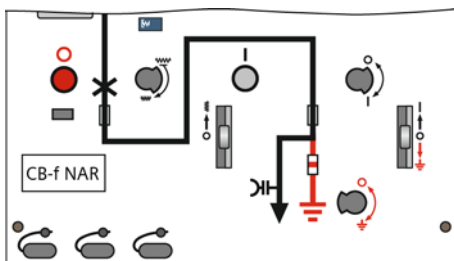
Circuito vazio no disjuntor

O disjuntor pode ser danificado devido a circuitos vazios.

Após carregar o acumulador de mola, não desligue o disjuntor diretamente.

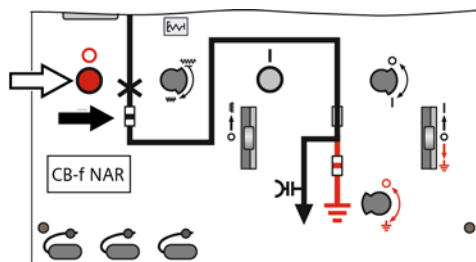
- ⇒ Após carregar o acumulador de mola, primeiro ligue o disjuntor e, em seguida, desligue-o.

- Condições**
- Disjuntor na posição FECHADO
 - Chave seccionadora na posição FECHADO
 - O indicador "mola tensionada" mostra "mola tensionada"
 - A bobina de subtensão (opcional) possui tensão auxiliar



- ⇒ Verificar o indicador pronto para serviço (consulte a página 73, "Verificação do indicador pronto para serviço").

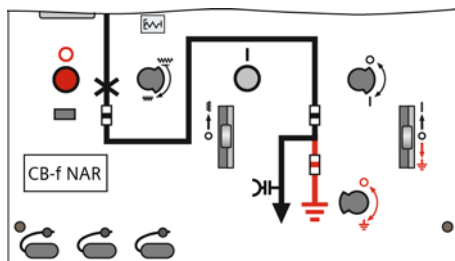
Desativar disjuntor ⇒ Pressionar o botão DESLIGADO.



- ✓ O indicador de posição do disjuntor mostra a posição ABERTO.
- ✓ O indicador de "mola tensionada" mostra "mola não tensionada".

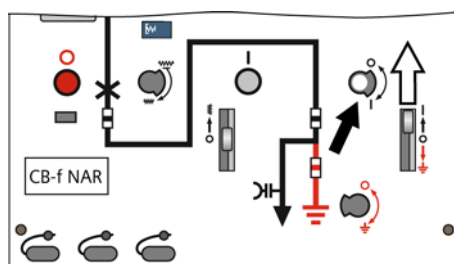
23.4 Comutar a chave seccionadora de três posições para o disjuntor tipo CB-f NAR da posição ABERTO para FECHADO

- Condições**
- Disjuntor na posição ABERTO
 - Chave seccionadora na posição ABERTO

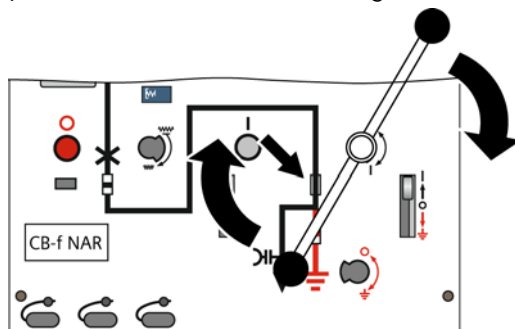


- ⇒ Verificar o indicador pronto para serviço (consulte a página 73, "Verificação do indicador pronto para serviço").
- ⇒ Remover o cadeado (opcional) do dispositivo de bloqueio da chave seccionadora.

Ativar a chave seccionadora ⇒ Empurrar a válvula de intertravamento da chave seccionadora para cima (a abertura de atuação da chave seccionadora é aberta).

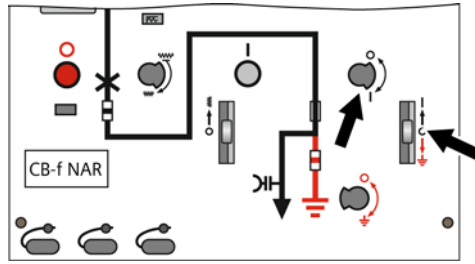


- ⇒ Encaixar a alavanca de operação e girá-la no sentido horário até parar (o indicador de posição da chave seccionadora no diagrama mímico está na posição FECHADO).



- ✓ A chave seccionadora está fechada.

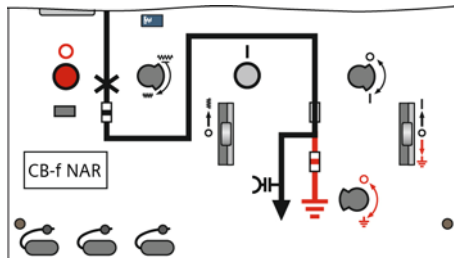
Atividades finais ⇒ Retirar a alavanca de operação



- ✓ A válvula de intertravamento se movimenta novamente para a posição inicial e a abertura de atuação é fechada.
- ⇒ Coloque o cadeado (opcional) na posição desejada no dispositivo de bloqueio (consulte a página 136, "Intertravamento mecânico com cadeado").

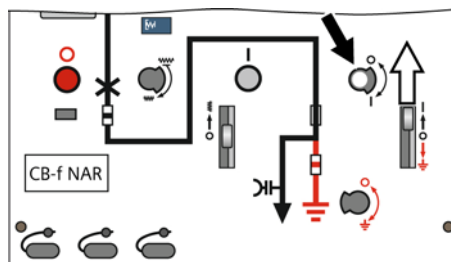
23.5 Comutar a chave seccionadora de três posições para disjuntor tipo CB-f NAR da posição FECHADO para ABERTO

- Condições**
- Disjuntor na posição ABERTO
 - Chave seccionadora na posição FECHADO

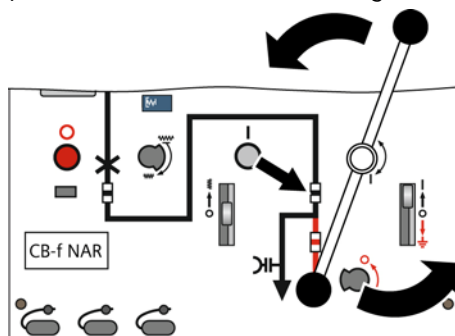


- ⇒ Verificar o indicador pronto para serviço (consulte a página 73, "Verificação do indicador pronto para serviço").
- ⇒ Remover o cadeado (opcional) do dispositivo de bloqueio da chave seccionadora.

Desligar a chave seccionadora ⇒ Empurrar a válvula de intertravamento da chave seccionadora para cima (a abertura de atuação da chave seccionadora é aberta).

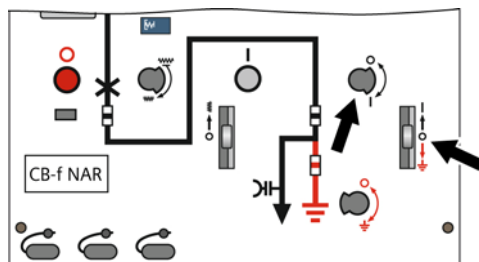


- ⇒ Encaixar a alavanca de operação e girá-la no sentido anti-horário até parar (o indicador de posição da chave seccionadora no diagrama mímico está na posição ABERTO).



- ✓ A chave seccionadora está aberta.

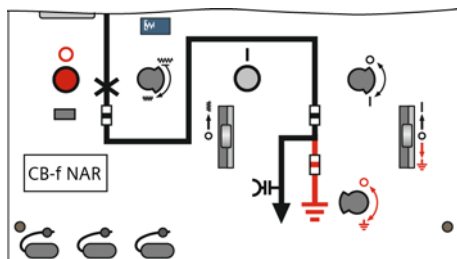
Atividades finais ➤ Remova a alavanca de operação.



- ✓ A válvula de intertravamento se movimenta novamente para a posição inicial e a abertura de atuação é fechada.
- ✓ Coloque o cadeado (opcional) na posição desejada no dispositivo de bloqueio (consulte a página 136, "Intertravamento mecânico com cadeado").

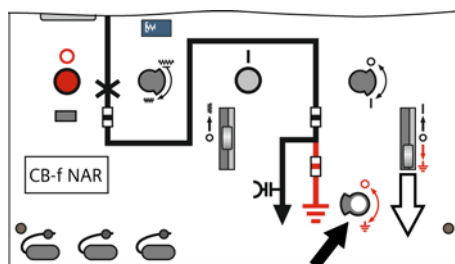
23.6 Comutar a chave seccionadora de três posições para o disjuntor CB-f NAR da posição ABERTO para ATERRADO

- Condições**
- Disjuntor na posição ABERTO
 - Chave seccionadora na posição ABERTO

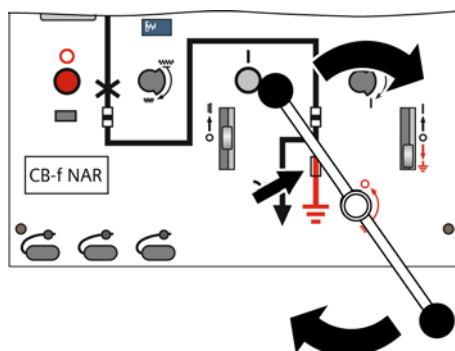


- Verificar o indicador pronto para serviço (consulte a página 73, "Verificação do indicador pronto para serviço").
- Remover o cadeado (opcional) do dispositivo de bloqueio da chave seccionadora.

Aterrar a chave seccionadora ➤ Empurrar a válvula de intertravamento da chave seccionadora para baixo (a abertura de atuação da chave de aterramento é aberta).

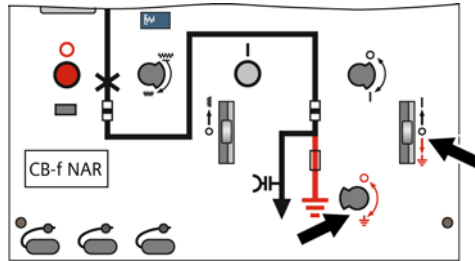


- Encaixar a alavanca de operação e girá-la no sentido horário até parar.



- ✓ O indicador de posição da chave de aterramento está na posição ATERRADO.

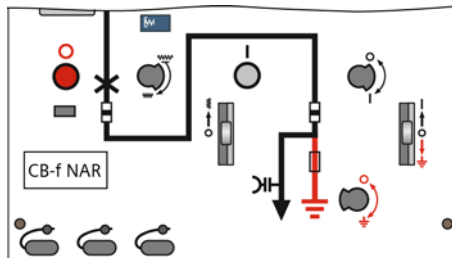
Atividades finais ⇒ Remova a alavanca de operação.



- ✓ A válvula de intertravamento se movimenta novamente para a posição inicial e a abertura de atuação é fechada.
- ✓ Coloque o cadeado (opcional) na posição desejada no dispositivo de bloqueio (consulte a página 136, "Intertravamento mecânico com cadeado").

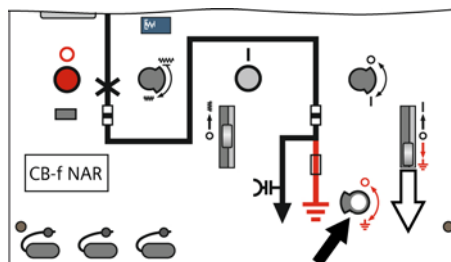
23.7 Comutar a chave seccionadora de três posições para disjuntor tipo CB-f NAR da posição ATERRADO para ABERTO

- Condições**
- Disjuntor na posição ABERTO
 - Chave seccionadora na posição ATERRADO

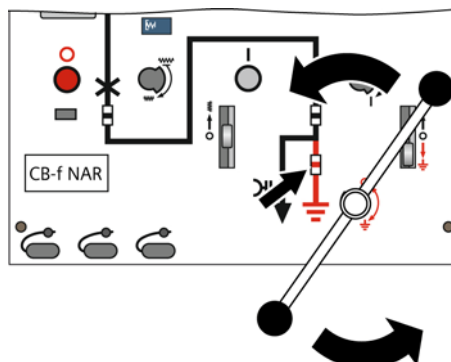


- ⇒ Verificar o indicador pronto para serviço (consulte a página 73, "Verificação do indicador pronto para serviço").
- ⇒ Remover o cadeado (opcional) do dispositivo de bloqueio da chave seccionadora.

Desligar a chave seccionadora ⇒ Empurrar a válvula de intertravamento da chave seccionadora para baixo (a abertura de atuação da chave de aterramento é aberta).

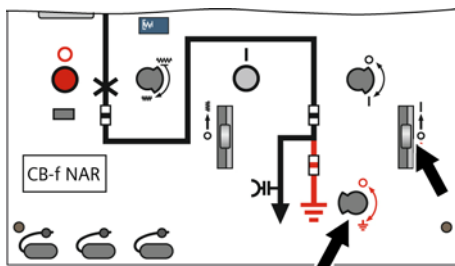


- ⇒ Encaixar a alavanca de operação e girá-la no sentido anti-horário até parar.



- ✓ O indicador de posição da chave de aterramento está na posição ABERTO.

Atividades finais ➔ Remova a alavanca de operação.



- ✓ A válvula de intertravamento se movimenta novamente para a posição inicial e a abertura de atuação é fechada.
- ✓ Coloque o cadeado (opcional) na posição desejada no dispositivo de bloqueio (consulte a página 136, "Intertravamento mecânico com cadeado").

CONTINUA

24 Operar o cubículo com disjuntor tipo CB-f AR

Este capítulo descreve a operação manual dos painéis com disjuntor CB-f AR e chave seccionadora (painel L).

As etapas de operação são exemplificadas para um alimentador de disjuntor (tipo de painel L).

Acionamento do motor (opcional)

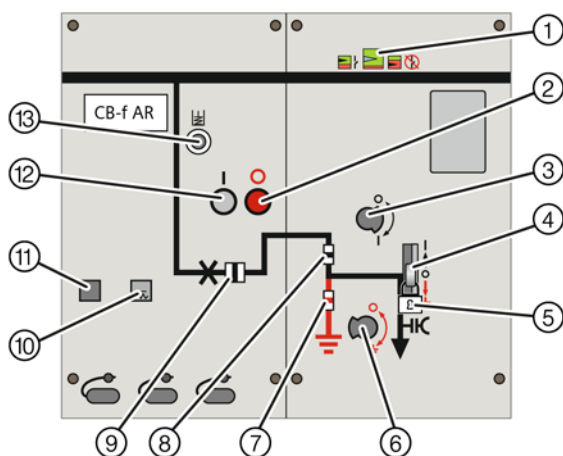
Os painéis podem ser equipados com um acionamento motorizado para operações de chaveamento com o disjuntor e a chave seccionadora. A utilização do acionamento motorizado está descrita nos documentos dos diagramas de circuito.

As operações de chaveamento manuais também podem ser executadas nos cubículos com fusíveis com um acionamento motorizado. Se a válvula de intertravamento for acionada para uma operação de chaveamento, os comandos de comutação elétricos para o respectivo dispositivo de manobra serão suprimidos.

Tensionar o acumulador de mola com acionamento motorizado

Se o disjuntor estiver equipado com um acionamento motorizado (opcional), o acumulador de mola pode ser tensionado automaticamente, assim que for aplicada tensão auxiliar.

Placa de controle do disjuntor CB-f AR (exemplo)



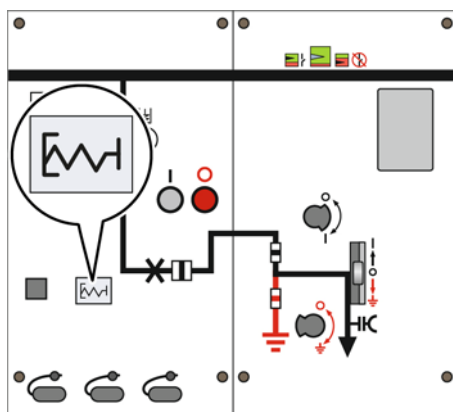
- | | | | |
|---|--|---|--|
| ① | Indicador pronto para serviço | ⑧ | Indicador de posição da chave seccionadora |
| ② | Botão do disjuntor DESLIGAR | ⑨ | Indicador de posição do disjuntor |
| ③ | Abertura de atuação da chave seccionadora | ⑩ | Indicador de "mola tensionada" |
| ④ | Válvula de intertravamento/dispositivo de bloqueio da chave seccionadora | ⑪ | Contador dos ciclos de operações |
| ⑤ | Cadeado (opcional) | ⑫ | Botão do disjuntor LIGAR |
| ⑥ | Abertura de atuação da chave de aterramento | ⑬ | Abertura de atuação "tensionar mola" |
| ⑦ | Indicador de posição da chave de aterramento | | |

24.1 Tensionar manualmente o acumulador de mola no disjuntor tipo CB-f AR

Em um disjuntor sem acionamento motorizado (opcional) ou falha na alimentação da tensão auxiliar, o mecanismo do disjuntor deve ser tensionado manualmente antes de poder executar as operações de chaveamento.

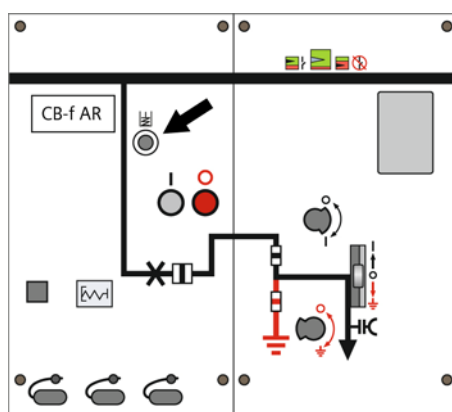
Para tensionar o acionamento, utiliza-se a manivela fornecida como acessório.

- Condições**
- Disjuntor na posição ABERTO
 - O indicador de "mola tensionada" mostra "mola não tensionada"



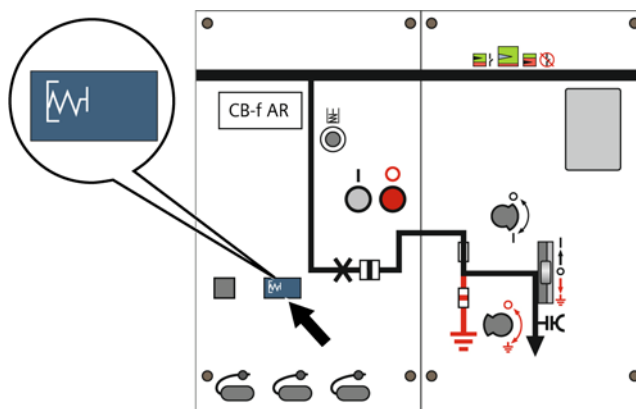
Remova a tampa de proteção

- ⇒ Verificar o indicador pronto para serviço (consulte a página 73, "Verificação do indicador pronto para serviço").
- ⇒ Remova a capa de proteção da abertura de atuação para a manivela.



Tensionar o acumulador de mola

- ⇒ Encaixe a manivela e gire-a em sentido horário até que o indicador de "mola tensionada" mostre "mola tensionada".
- ✓ O indicador de "mola tensionada" mostra "mola tensionada".



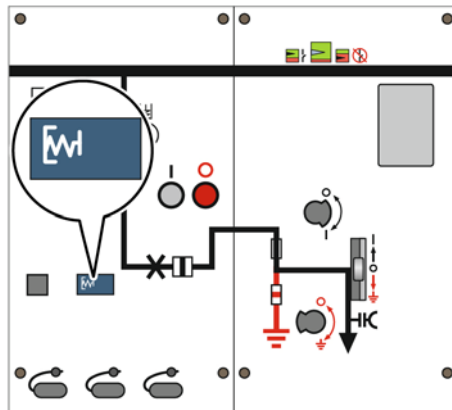
- ⇒ Remova a manivela.
- ⇒ Insira novamente a capa de proteção na abertura de atuação.

Disjuntor com religamento automático (AR):

Para assegurar a sequência de manobra O - 0,3 s - CO para religamento automático, recarregue as molas de abertura mais uma vez manualmente depois de ligar, em caso de disjuntores com religamento automático (AR).

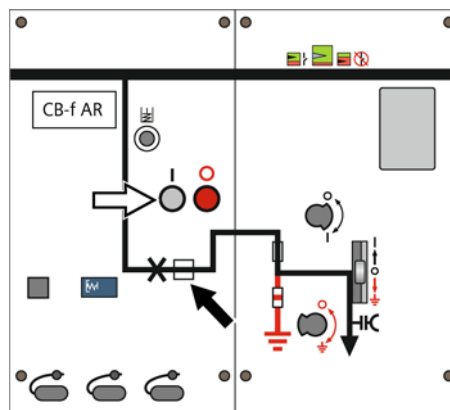
24.2 Ligar disjuntor tipo CB-f AR

- Condições**
- Disjuntor na posição ABERTO
 - Chave seccionadora na posição FECHADO
 - O indicador "mola tensionada" mostra "mola tensionada"



- A bobina de subtensão (opcional) possui tensão auxiliar
- ⇒ Verificar o indicador pronto para serviço (consulte a página 73, "Verificação do indicador pronto para serviço").

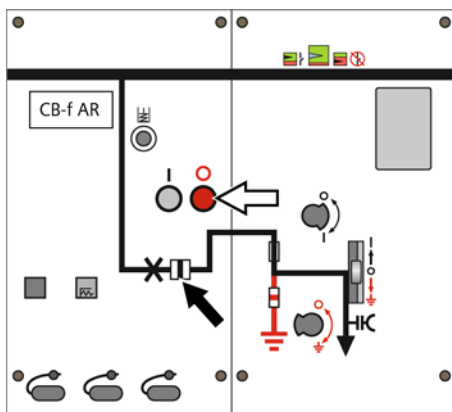
- Fechar o disjuntor**
- ⇒ Pressione o botão LIGAR.
- ✓ O indicador de posição do disjuntor encontra-se na posição FECHADO.
 - ✓ O indicador de "mola tensionada" mostra "mola não tensionada".
Se o no cubículo estiver equipado com um acionamento motorizado, o acumulador de mola volta a ser carregado automaticamente após alguns minutos. O indicador de "mola tensionada" mostra novamente "mola tensionada".



24.3 Desligar disjuntor tipo CB-f AR

- Condições**
- Disjuntor está na posição FECHADO
 - Chave seccionadora na posição FECHADO
 - A bobina de subtensão (opcional) possui tensão auxiliar
- ⇒ Verificar o indicador pronto para serviço (consulte a página 73, "Verificação do indicador pronto para serviço").

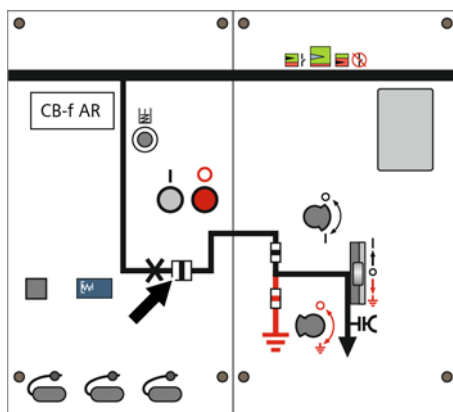
- Desativar disjuntor** ⇒ Acionar o botão DESLIGAR.



- ✓ O indicador de posição do disjuntor encontra-se na posição ABERTO.
- ✓ O indicador de "mola tensionada" mostra "mola não tensionada".
Se o no cubículo estiver equipado com um acionamento motorizado, o acumulador de mola volta a ser carregado automaticamente após alguns minutos.
O indicador de "mola tensionada" mostra novamente "mola tensionada".

24.4 Comutar a chave seccionadora de três posições para o disjuntor tipo CB-f AR da posição ABERTO para FECHADO

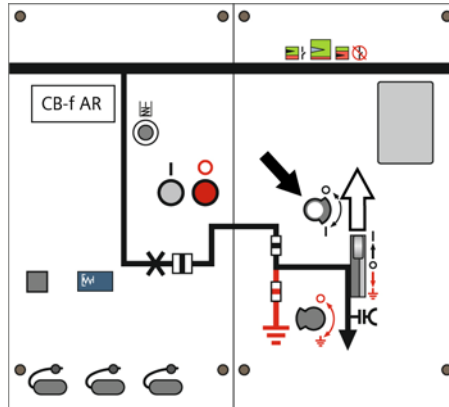
- Condições**
- Disjuntor na posição ABERTO
 - Chave seccionadora na posição ABERTO



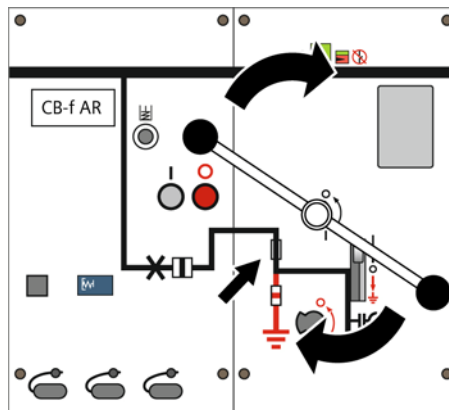
- ⇒ Verificar o indicador pronto para serviço (consulte a página 73, "Verificação do indicador pronto para serviço").
- ⇒ Remover o cadeado (opcional) do dispositivo de bloqueio.

Ativar a chave seccionadora

⇒ Empurre a válvula de intertravamento para cima e segure.



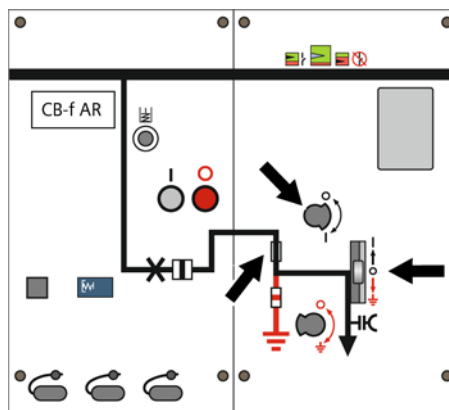
- ✓ A abertura de atuação da chave seccionadora está aberta.
- ⇒ Introduza a alavanca de operação e gire-a no sentido horário até parar.



- ✓ O indicador de posição de chave seccionadora mostra a posição FECHADO.

Atividades finais

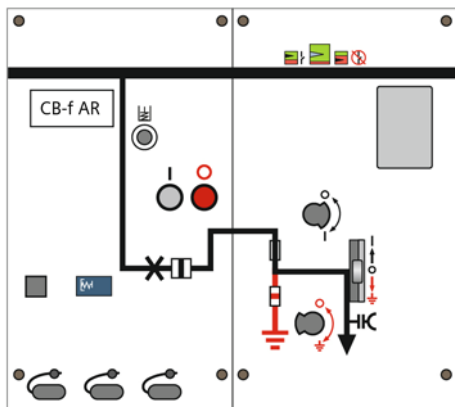
⇒ Remova a alavanca de operação.



- ✓ A válvula de intertravamento se movimenta de volta para a posição inicial.
- ⇒ Coloque o cadeado (opcional) na posição desejada no dispositivo de bloqueio (consulte a página 136, "Intertravamento mecânico com cadeado").

24.5 Comutar a chave seccionadora de três posições para disjuntor tipo CB-f AR da posição FECHADO para ABERTO

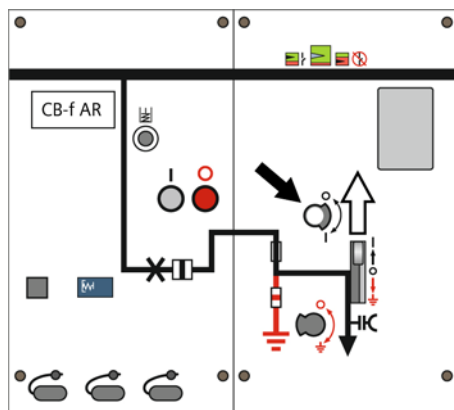
- Condições**
- Disjuntor na posição ABERTO
 - Chave seccionadora na posição FECHADO



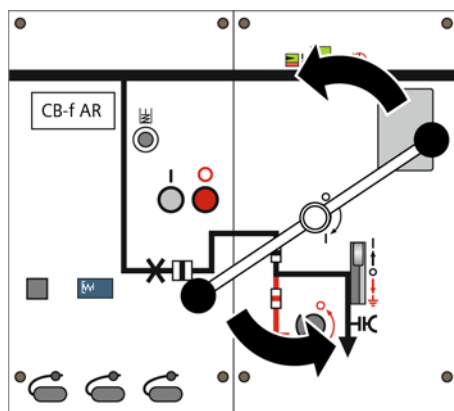
- ⇒ Verificar o indicador pronto para serviço (consulte a página 73, "Verificação do indicador pronto para serviço").
- ⇒ Remover o cadeado (opcional) do dispositivo de bloqueio.

Desligar a chave seccionadora

- ⇒ Empurre a válvula de intertravamento para cima e segure.

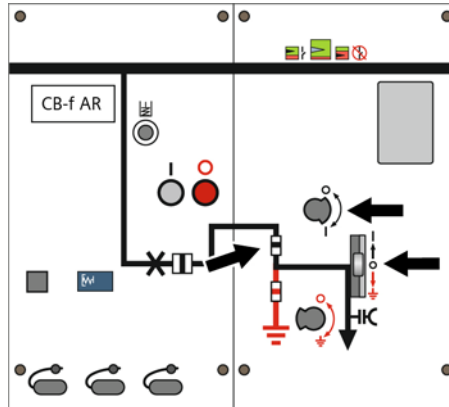


- ✓ A abertura de atuação da chave seccionadora está aberta.
- ⇒ Introduza a alavanca de operação e gire-a no sentido anti-horário até parar.



- ✓ O indicador de posição de chave seccionadora mostra a posição ABERTO.
- ✓ A chave seccionadora está aberta.

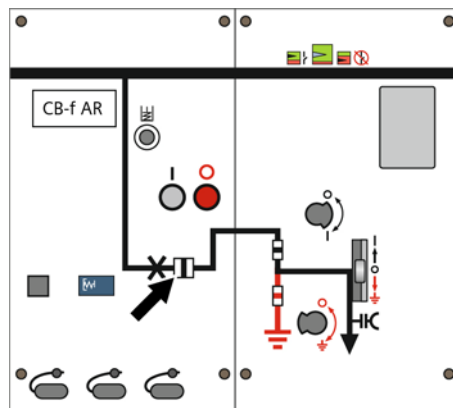
Atividades finais ⇒ Remova a alavanca de operação.



- ✓ A válvula de intertravamento se movimenta de volta para a posição inicial.
- ⇒ Coloque o cadeado (opcional) na posição desejada no dispositivo de bloqueio (consulte a página 136, "Intertravamento mecânico com cadeado").

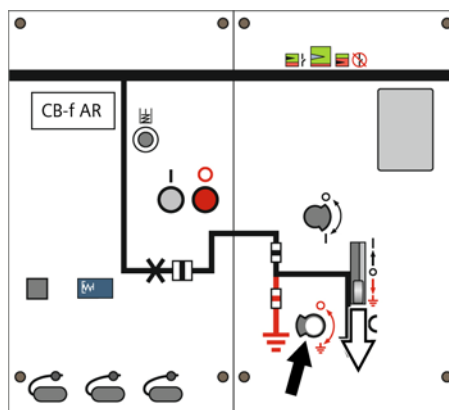
24.6 Comutar a chave seccionadora de três posições para disjuntor tipo CB-f AR da posição ABERTO para ATERRADO

- Condições**
- Disjuntor na posição ABERTO
 - Chave seccionadora na posição ABERTO



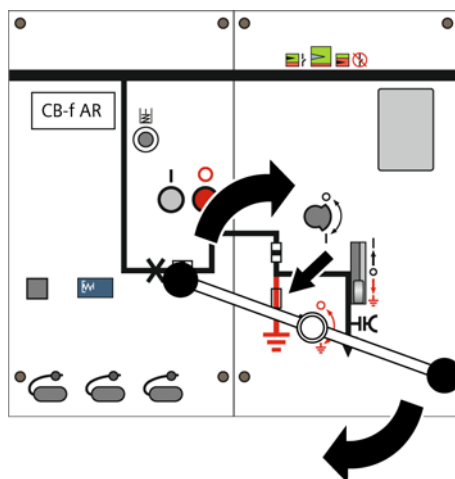
- ⇒ Verificar o indicador pronto para serviço (consulte a página 73, "Verificação do indicador pronto para serviço").
- ⇒ Remover o cadeado (opcional) do dispositivo de bloqueio.

Aterrar a chave seccionadora ⇒ Empurre a válvula de intertravamento para baixo e segure.



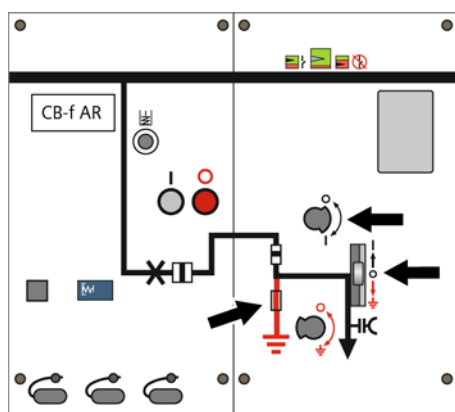
- ✓ A abertura de atuação da chave de aterramento está aberta.

- ⇒ Introduza a alavanca de operação e gire-a no sentido horário até parar.



- ✓ O indicador de posição de chave de aterramento mostra a posição ATERRADA.

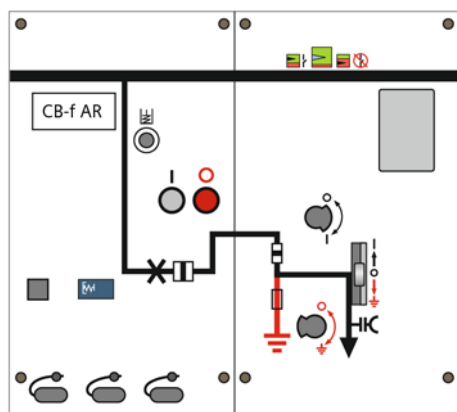
- Atividades finais** ⇒ Remova a alavanca de operação.



- ✓ A válvula de intertravamento se movimenta de volta para a posição inicial.
- ⇒ Coloque o cadeado (opcional) na posição desejada no dispositivo de bloqueio (consulte a página 136, "Intertravamento mecânico com cadeado").

24.7 Comutar a chave seccionadora de três posições para disjuntor tipo CB-f AR da posição ATERRADO para ABERTO

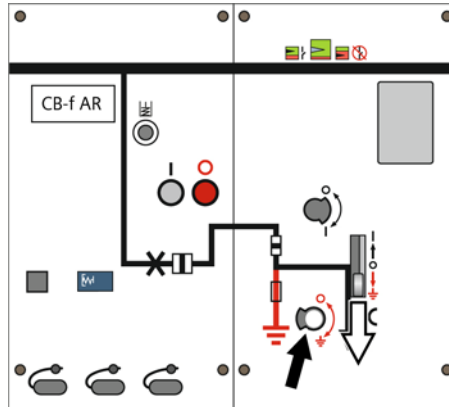
- Condições**
- Disjuntor na posição ABERTO
 - Chave seccionadora na posição ATERRADO



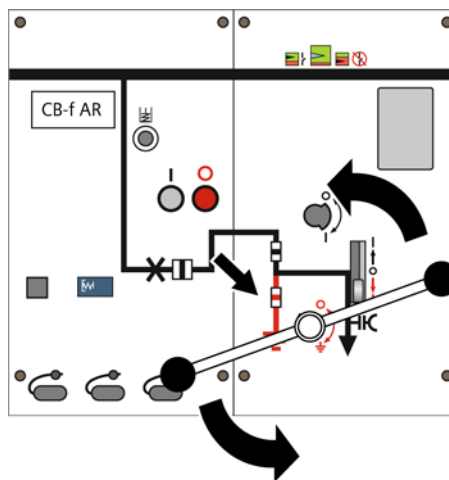
- ⇒ Verificar o indicador pronto para serviço (consulte a página 73, "Verificação do indicador pronto para serviço").
- ⇒ Remover o cadeado (opcional) do dispositivo de bloqueio.

Desligar a chave seccionadora

⇒ Empurre a válvula de intertravamento para baixo e segure.



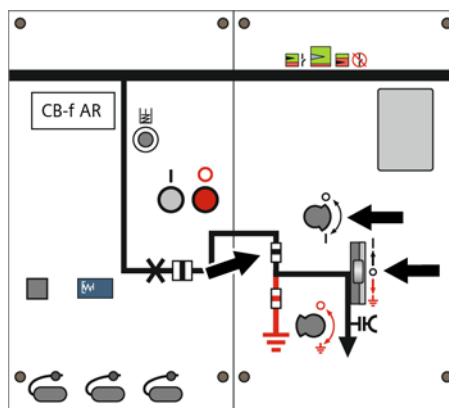
- ✓ A abertura de atuação da chave de aterramento está aberta.
- ⇒ Introduza a alavanca de operação e gire-a no sentido anti-horário até parar.



- ✓ O indicador de posição de chave de aterramento mostra a posição ABERTO.

Atividades finais

⇒ Remova a alavanca de operação.



- ✓ A válvula de intertravamento se movimenta de volta para a posição inicial.
- ⇒ Coloque o cadeado (opcional) na posição desejada no dispositivo de bloqueio (consulte a página 136, "Intertravamento mecânico com cadeado").

25 Opere os painéis de distribuição com disjuntor tipo CB-r (SION L).

Este capítulo descreve a operação manual dos painéis com disjuntor tipo CB-r (disjuntor removível) e chave seccionadora (tipo de painel L).

As etapas de operação são exemplificadas para um alimentador de disjuntor de tipo de painel L2(r).

Acionamento do motor (opcional)

Os cubículos podem ser equipados com um disjuntor e uma chave seccionadora de três posições com acionamento motorizado para as operações de chaveamento. A utilização do acionamento motorizado está descrita nos documentos dos diagramas de circuito.

As operações de chaveamento manuais também podem ser executadas nos cubículos com fusíveis com um acionamento motorizado. Se a alavanca de consulta for acionada para uma operação de chaveamento, os comandos de comutação elétricos para o respectivo dispositivo de manobra serão suprimidos.

Tensionar o acumulador de mola com acionamento motorizado

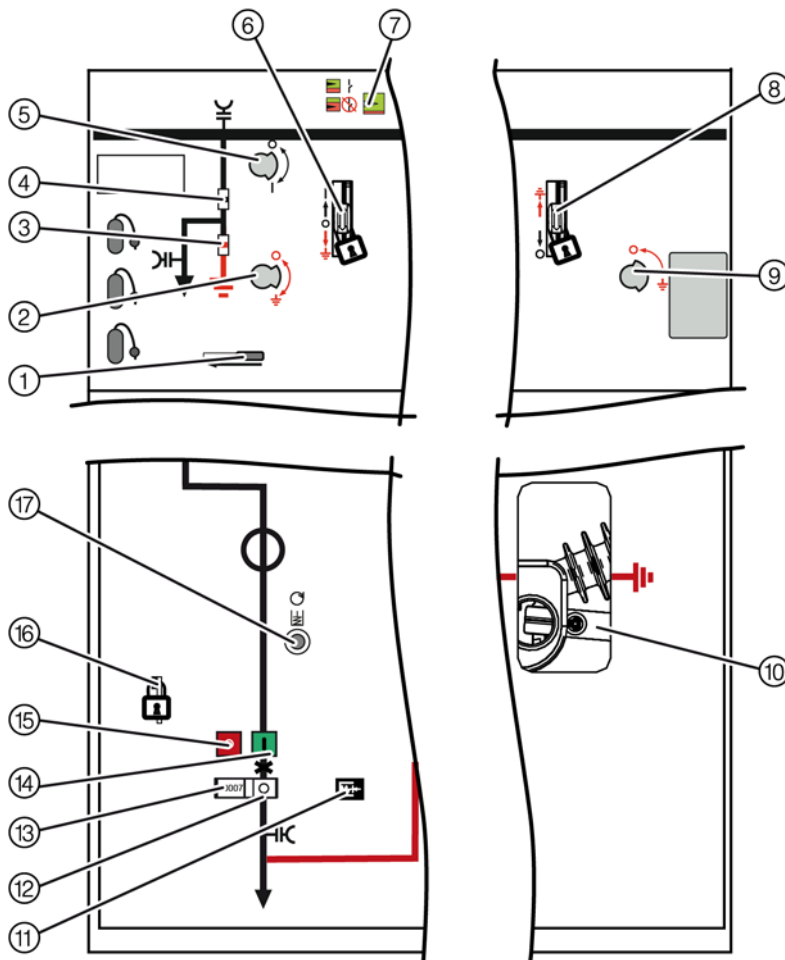
Se o disjuntor estiver equipado com um acionamento do motor (opcional), o acumulador de mola pode ser tensionado automaticamente, assim que for aplicada a tensão auxiliar. O tensionamento do acumulador de mola também é possível manualmente em tensão auxiliar com falha.

INFORMAÇÃO

Quando o acumulador de mola for carregado e a tensão auxiliar falhar, o mecanismo de operação e as travas são bloqueados mecanicamente.

⇒ Para desativar o bloqueio do mecanismo de operação e das travas, religue a tensão auxiliar.

25.1 Tampa frontal do disjuntor tipo CB-r (exemplo)



Tampa frontal da chave seccionadora sem carga de três posições

- ① Alavanca de consulta para consulta da posição do disjuntor
- ② Abertura de atuação da chave de aterramento
- ③ Indicador de posição da chave de aterramento
- ④ Indicador de posição da chave seccionadora
- ⑤ Abertura de atuação da chave seccionadora
- ⑥ Válvula de intertravamento/dispositivo de bloqueio para a chave seccionadora sem carga de três posições (opcional: Fecho)
- ⑦ Indicador pronto para serviço

Tampa frontal da chave de aterramento do alimentador do cabo

- ⑧ Alavanca do seletor/dispositivo de bloqueio para chave de aterramento do alimentador do cabo (opcional: Fecho)
- ⑨ Abertura de ativação da chave de aterramento do alimentador do cabo
- ⑩ Visor para o controle da posição de manobra da chave de aterramento do alimentador do cabo

Tampa frontal do disjuntor a vácuo

- ⑪ Indicador de "mola tensionada"
- ⑫ Indicador de posição do disjuntor a vácuo
- ⑬ Contador dos ciclos de operações
- ⑭ Botão LIGAR
- ⑮ Botão DESLIGAR
- ⑯ Dispositivo de bloqueio para bloqueio de desligamento (só pode ser concluído em FECHADO)
- ⑰ Abertura de atuação para tensionar a mola

Fig. 92: Tampas frontais do painel do disjuntor com disjuntor a vácuo tipo CB-r e chave de aterramento do alimentador do cabo (opcional)

25.2 Tensione manualmente o acumulador de mola no disjuntor tipo CB-r

Em um disjuntor sem mecanismo de operação motorizado ou se a tensão auxiliar falhou, a mola de abertura pode ser tensionada com a manivela.

ATENÇÃO

Circuito vazio no disjuntor

O disjuntor pode ser danificado devido a circuitos vazios.

Após carregar o acumulador de mola, não desligue o disjuntor diretamente.

⇒ Após carregar o acumulador de mola, primeiro ligue o disjuntor e, em seguida, desligue-o.

⚠ CIUDADO

Partes que se movem rapidamente

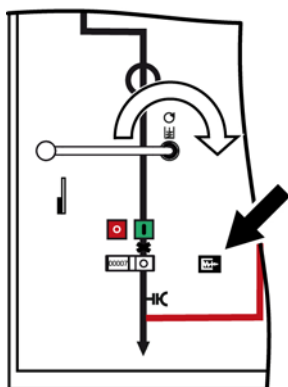
O uso de uma manivela incorreta pode causar danos.

⇒ Use somente a manivela fornecida com os acessórios normais para o disjuntor CB-r (SION L).

- Condições**
- Disjuntor tipo CB-r na posição ABERTO
 - Chave seccionadora de três posições na posição DESLIGAR
 - O indicador de "mola tensionada" mostra "mola não tensionada"

- Preparação**
- ⇒ Verificar o indicador pronto para serviço (consulte a página 73, "Verificação do indicador pronto para serviço").

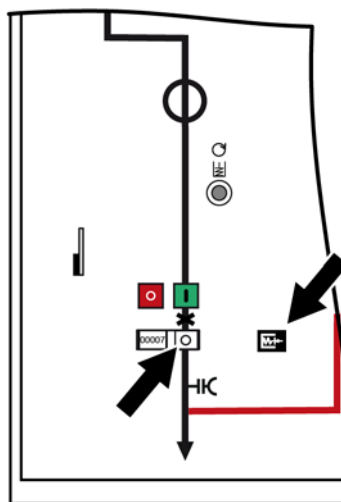
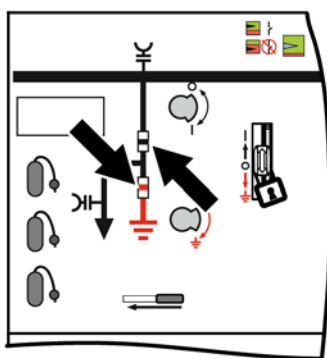
- Tensionar a mola**
- ⇒ Remova a tampa da abertura de atuação para tensionar a mola.
 - ⇒ Insira a manivela.
 - ⇒ Gire a manivela em sentido horário até que o indicador de "mola tensionada" mostre "mola tensionada".



- ✓ O indicador de "mola tensionada" mostra "mola tensionada".
- ⇒ Remova a manivela.
- ⇒ Coloque a tampa da abertura de atuação para tensionar a mola.
- ✓ O acumulador de mola está tensionado. O disjuntor pode ser ligado.

25.3 Ligue o painel do disjuntor

- Condições**
- Chave seccionadora de três posições na posição DESLIGAR
 - Disjuntor na posição DESLIGAR
 - O alimentador está sem tensão (consulte a página 184, "Verificação de isolamento seguro em relação à rede elétrica").
 - O indicador de "mola tensionada" mostra "mola tensionada".

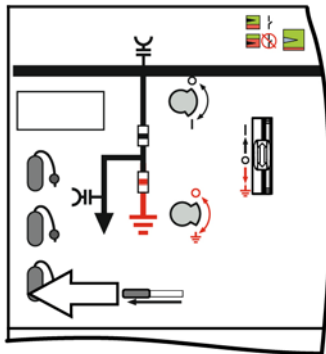


- Preparação**
- ⇒ Verificar o indicador pronto para serviço (consulte a página 73, "Verificação do indicador pronto para serviço").
 - ⇒ Se necessário, remova o cadeado do dispositivo de bloqueio da chave seccionadora de três posições.

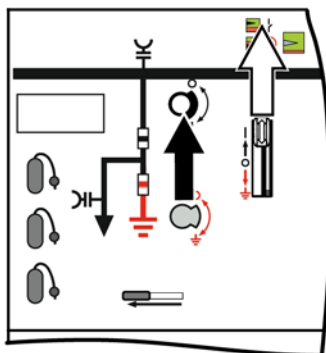
Operação

Ligue o seccionador de três posições

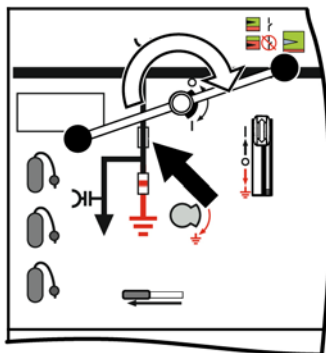
- ⇒ Empurre a alavanca de consulta para a esquerda e segure.



- ⇒ Empurre a alavanca do seletor para cima e segure. a alavanca de consulta trava na posição esquerda.



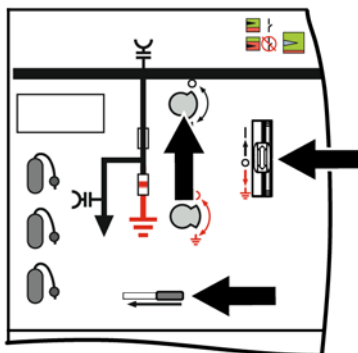
- ✓ A abertura de atuação da chave seccionadora está aberta.
⇒ Insira a alavanca de operação. Girar no sentido horário até encaixar.



- ✓ Chave seccionadora está na posição FECHADO. A chave seccionadora de três posições está ligada.

Atividades finais

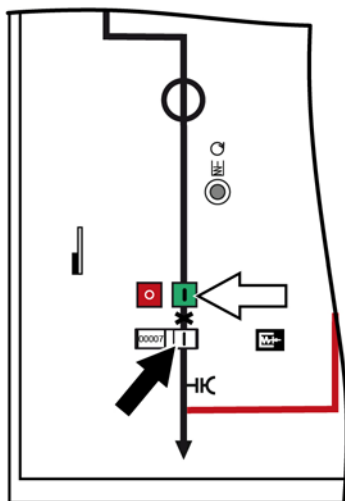
- ⇒ Remova a alavanca de operação.



- ✓ A chave seccionadora de três posições está ligada. A alavanca de consulta e a alavanca do seletor se movimentam na posição inicial. A abertura de atuação é fechada.

- ⇒ Se necessário, coloque o cadeado no dispositivo de bloqueio da chave seccionadora de três posições (consulte a página 136, "Intertravamento mecânico com cadeado").

Ligue o disjuntor ⇒ Ao conectar o alimentador ao barramento, o disjuntor é ligado.

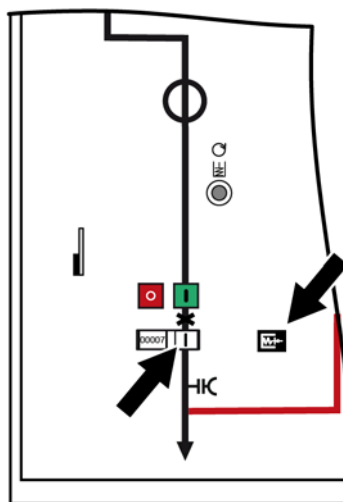
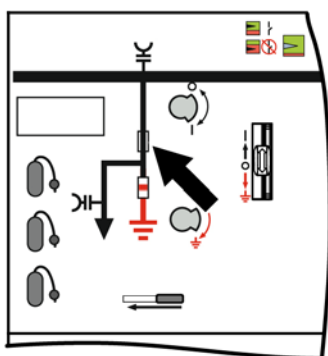


- ✓ Disjuntor está na posição LIGAR. O alimentador está conectado ao barramento.

Atividades finais ⇒ Se necessário, coloque o cadeado no dispositivo de bloqueio do disjuntor (consulte a página 136, "Dispositivo de bloqueio de desligamento do disjuntor CB-r (SION L)").

25.4 Desligue o painel do disjuntor

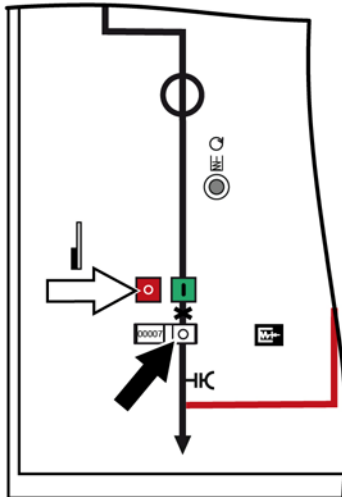
- Condições**
- Chave seccionadora de três posições em posição LIGAR
 - Disjuntor na posição LIGAR
 - O indicador de "mola tensionada" mostra "mola tensionada".



- Preparação**
- ⇒ Verificar o indicador pronto para serviço (consulte a página 73, "Verificação do indicador pronto para serviço").
 - ⇒ Se necessário, remova o cadeado do dispositivo de bloqueio da chave seccionadora de três posições e do disjuntor.

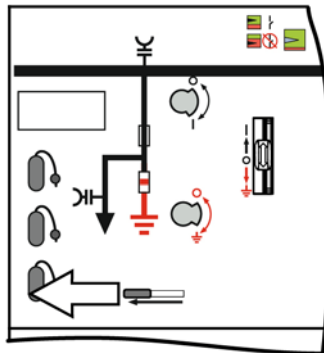
Operação

Desligue o disjuntor ⇒ Ao separar o alimentador do barramento, o disjuntor é desligado.

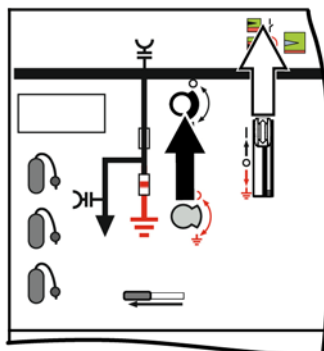


✓ Disjuntor está na posição ABERTO. O alimentador está desconectado do barramento.

Desligue o seccionador de três posições ⇒ Empurre a alavanca de consulta para a esquerda e segure.

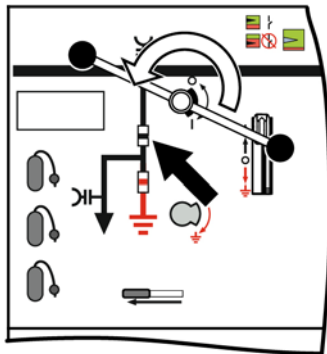


⇒ Empurre a válvula de intertravamento para cima e segure. A alavanca de consulta trava na posição esquerda.



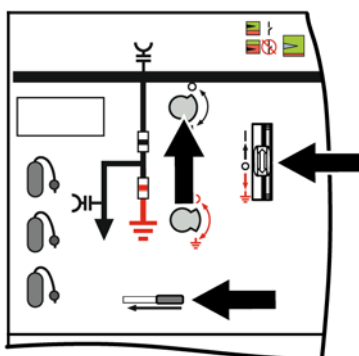
✓ A abertura de atuação da chave seccionadora está aberta.

- ⇒ Insira a alavanca de operação. Girar no sentido anti-horário até parar.



- ✓ Chave seccionadora está na posição ABERTO. A chave seccionadora de três posições está desligada.

- Atividades finais** ⇒ Remova a alavanca de operação.



- ✓ A chave seccionadora de três posições está desligada. A alavanca de consulta e a alavanca do seletor se movimentam na posição inicial. A abertura de atuação é fechada.
- ⇒ Se necessário, coloque o cadeado no dispositivo de bloqueio da chave seccionadora de três posições (consulte a página 136, "Intertravamento mecânico com cadeado").

25.5 Aterrar painel do disjuntor sem chave de aterramento do alimentador do cabo

⚠️ ADVERTÊNCIA

Risco de morte devido a choque elétrico!

Touchar em peças com tensão pode causar choque elétrico. Em cubículos com fusíveis com disjuntor, a operação de aterramento deve ser fechada primeiro quando o disjuntor está ligado.

- ⇒ Aterrar chave seccionadora de três posições na posição ATERRAMENTO PREPARADO.
- ⇒ Fechar o disjuntor.

⚠️ CIUDADO

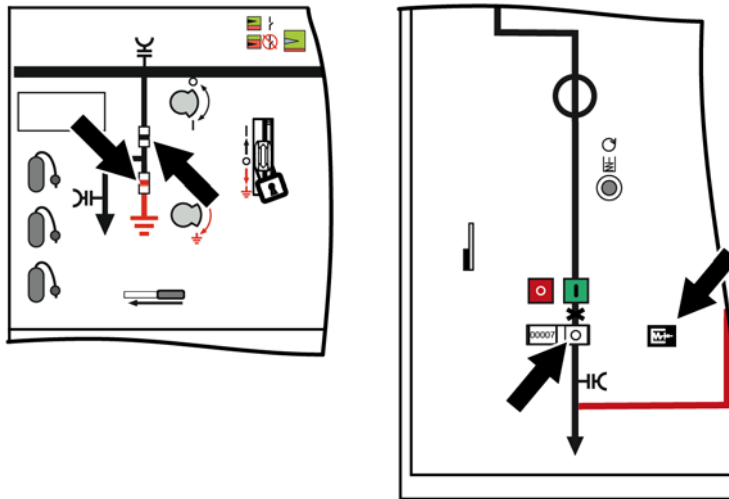
Riscos de falha do arco e de explosão

Comutar a chave seccionadora de três posições com carga pode causar ferimentos ou danos. Um intertravamento mecânico, por padrão, desabilita a comutação da chave seccionadora de três posições sob carga. Como opção, o painel de distribuição pode ser equipado com planos de controle e intertravamento específicos do cliente.

- ⇒ Quando os planos de controle e intertravamento específicos do cliente do cubículo são inclusos sem intertravamento mecânico ou eletromecânico, a chave seccionadora de três posições pode ser comutada sob carga.
- ⇒ NÃO comutar a chave seccionadora de três posições sob carga.

Condições

- Chave seccionadora de três posições na posição DESLIGAR
- Disjuntor na posição DESLIGAR
- O alimentador está sem tensão (consulte a página 184, "Verificação de isolamento seguro em relação à rede elétrica").
- O indicador de "mola tensionada" mostra "mola tensionada".

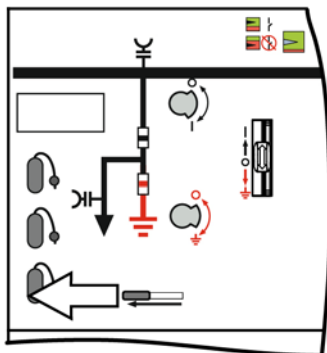


Preparação

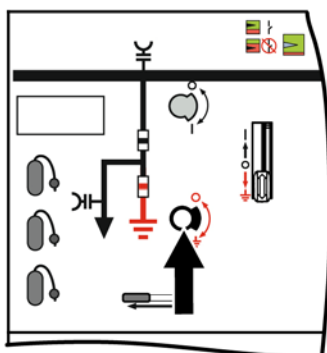
- ⇒ Verificar o indicador pronto para serviço (consulte a página 73, "Verificação do indicador pronto para serviço").
- ⇒ Se necessário, remova o cadeado do dispositivo de bloqueio da chave seccionadora de três posições.

Aterrar chave de três posições

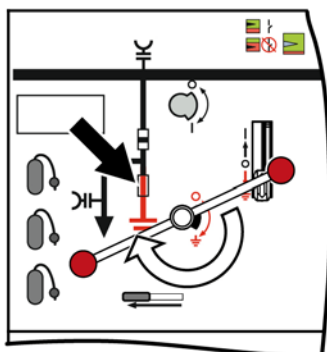
- ⇒ Empurre a alavanca de consulta para a esquerda e segure.



- ⇒ Empurre a válvula de intertravamento para baixo e segure. A alavanca de consulta trava na posição esquerda.



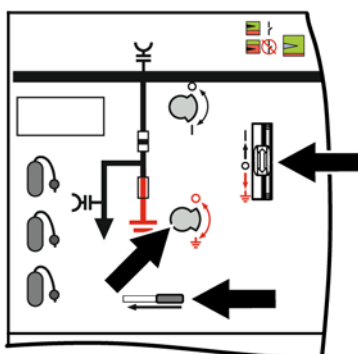
- ✓ A abertura de atuação da chave de aterramento está aberta.
- ⇒ Insira a alavanca de operação. Girar no sentido horário até encaixar.



- ✓ Chave de aterramento está na posição ATERRAR. A chave seccionadora de três posições está aterrada.

Atividades finais

- ⇒ Remova a alavanca de operação.

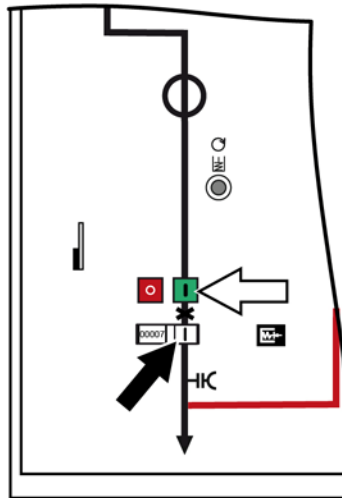


- ✓ A alavanca de consulta e a alavanca do seletor se movimentam na posição inicial. A abertura de atuação é fechada.

- ⇒ Se necessário, coloque o cadeado no dispositivo de bloqueio da chave seccionadora de três posições (consulte a página 136, "Intertravamento mecânico com cadeado").

Ligue o disjuntor

- ⇒ Ao aterrar o alimentador, o disjuntor é ligado.



- ✓ Disjuntor está na posição LIGAR. O alimentador está aterrado.

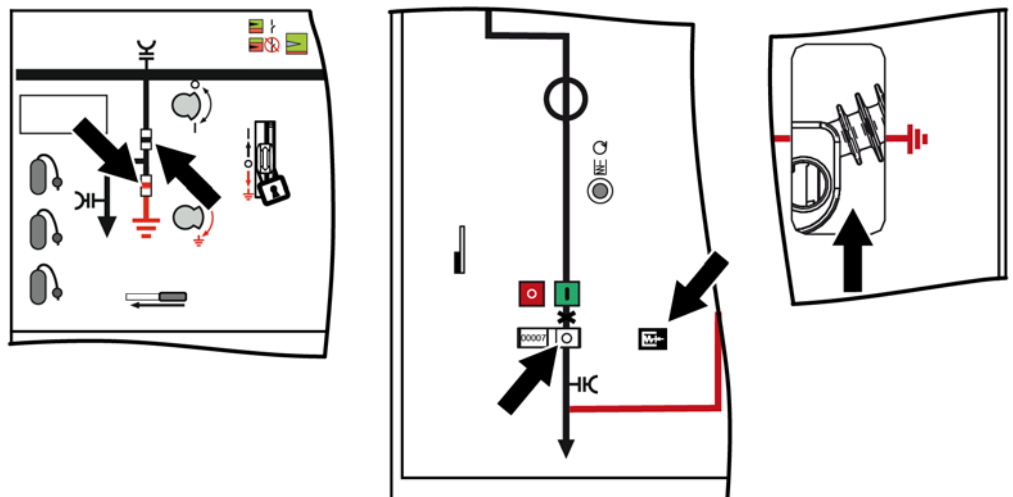
Atividades finais

- ⇒ Se necessário, coloque o cadeado no dispositivo de bloqueio do disjuntor (consulte a página 136, "Dispositivo de bloqueio de desligamento do disjuntor CB-r (SION L)").

25.6 Aterrar painel do disjuntor com chave de aterramento do alimentador do cabo

Condições

- Chave seccionadora de três posições na posição DESLIGAR
- Disjuntor na posição DESLIGAR
- Chave de aterramento do alimentador do cabo na posição ABERTO
- O alimentador está sem tensão (consulte a página 184, "Verificação de isolamento seguro em relação à rede elétrica").
- O indicador de "mola tensionada" mostra "mola tensionada".

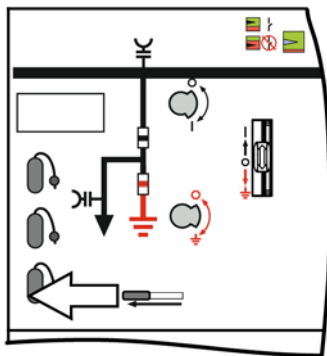


Preparação

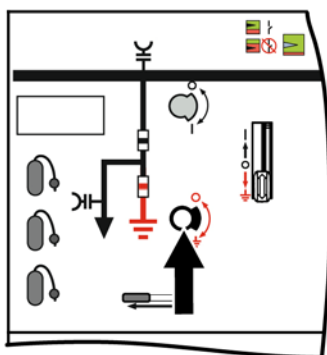
- ⇒ Verificar o indicador pronto para serviço (consulte a página 73, "Verificação do indicador pronto para serviço").
- ⇒ No visor da tampa do compartimento de cabos verifique se a chave de aterramento está na posição ABERTO.
- ⇒ Se necessário, remova o cadeado do dispositivo de bloqueio da chave seccionadora de três posições, da chave de aterramento do alimentador do cabo e do disjuntor.

Aterrar chave de três posições

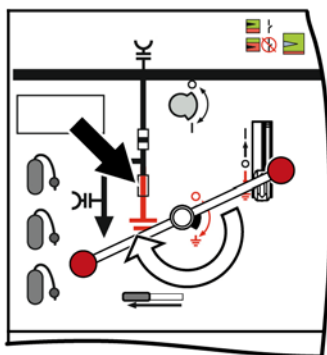
- ⇒ Empurre a alavanca de consulta para a esquerda e segure.



- ⇒ Empurre a válvula de intertravamento para baixo e segure. A alavanca de consulta trava na posição esquerda.



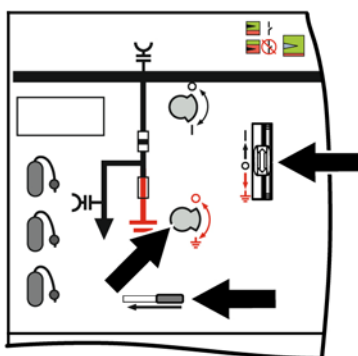
- ✓ A abertura de atuação da chave de aterramento está aberta.
- ⇒ Insira a alavanca de operação. Girar no sentido horário até encaixar.



- ✓ Chave de aterramento está na posição ATERRAR. A chave seccionadora de três posições está aterrada.

Atividades finais

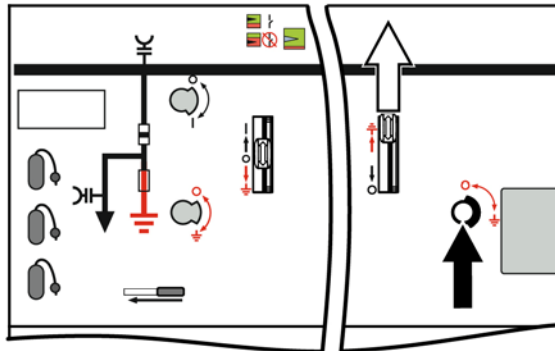
- ⇒ Remova a alavanca de operação.



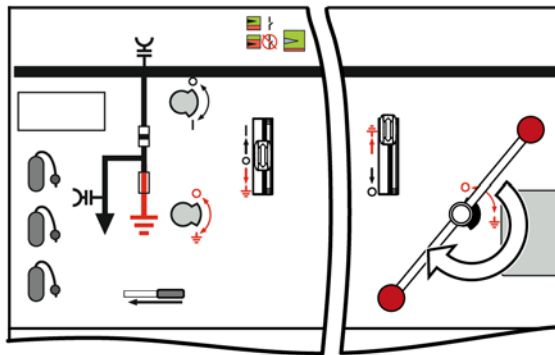
- ✓ A alavanca de consulta e a alavanca do seletor se movimentam na posição inicial. A abertura de atuação é fechada.

Aterrar chave de aterramento do alimentador do cabo

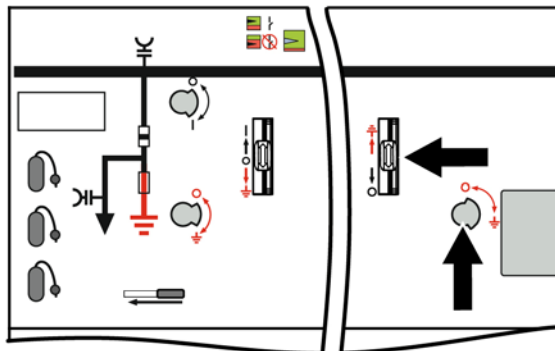
- ⇒ Se necessário, coloque o cadeado no dispositivo de bloqueio da chave seccionadora de três posições (consulte a página 136, "Intertravamento mecânico com cadeado").
- ⇒ Empurre a válvula de intertravamento para cima e segure.



- ✓ A abertura de atuação da chave de aterramento do alimentador do cabo está aberta.
- ⇒ Insira a alavanca de operação. Girar no sentido horário até encaixar.



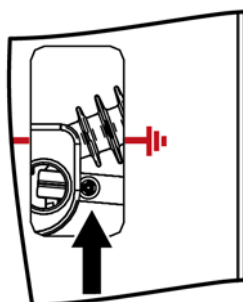
- ✓ Chave de aterramento do alimentador do cabo está na posição ATERRAR.
- ⇒ Remova a alavanca de operação.



- ✓ A alavanca do seletor se movimenta na posição inicial. A abertura de atuação é fechada.

Atividades finais

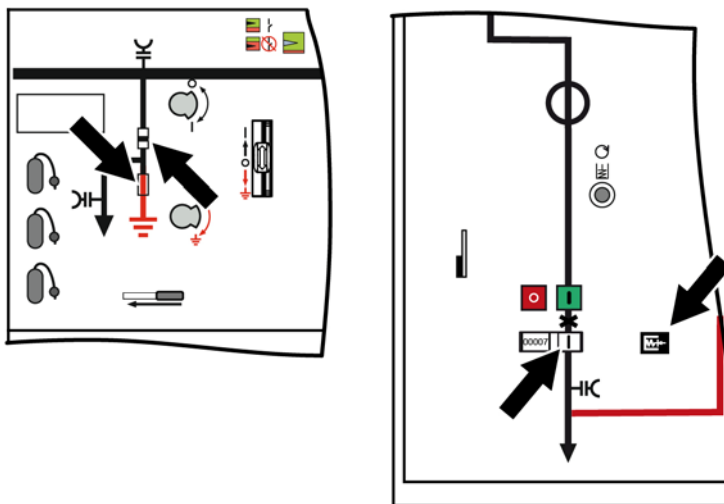
- ⇒ No visor da tampa do compartimento de cabos verifique se a chave de aterramento do alimentador do cabo está comutada na posição ATERRAR.



- ⇒ Se necessário, coloque o cadeado no dispositivo de bloqueio da chave de aterramento (consulte a página 136, "Intertravamento mecânico com cadeado").

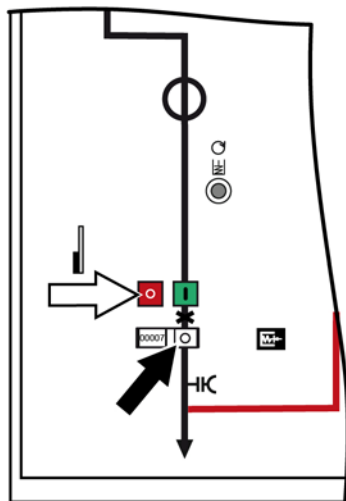
25.7 Suspensão do painel do disjuntor sem chave de aterramento do alimentador do cabo

- Condições**
- Chave seccionadora de três posições na posição ATERRAR
 - Disjuntor na posição LIGAR
 - O alimentador está sem tensão (consulte a página 184, "Verificação de isolamento seguro em relação à rede elétrica").
 - O indicador de "mola tensionada" mostra "mola tensionada".



- Preparação**
- ⇒ Verificar o indicador pronto para serviço (consulte a página 73, "Verificação do indicador pronto para serviço").
 - ⇒ Se necessário, remova o cadeado do dispositivo de bloqueio da chave seccionadora de três posições e do disjuntor.

- Desligue o disjuntor** ⇒ Para remover o aterramento do alimentador, o disjuntor é desativado.

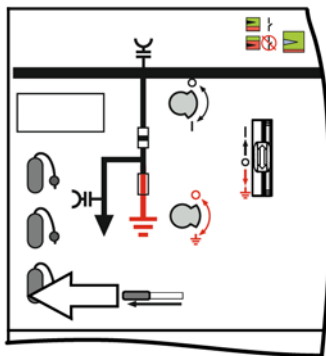


- ✓ Disjuntor está na posição ABERTO. O aterramento do alimentador está removido.

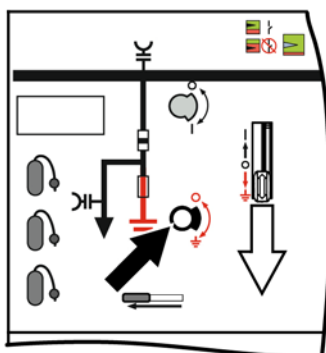
Operação

Desligue o seccionador de três posições

⇒ Empurre a alavanca de consulta para a esquerda e segure.

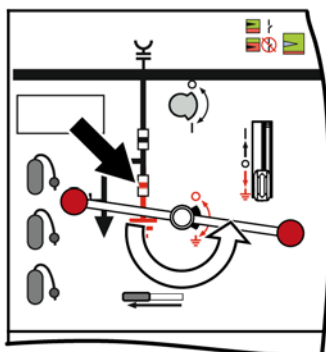


⇒ Empurre a válvula de intertravamento para baixo e segure. A alavanca de consulta trava na posição esquerda.



✓ A abertura de atuação da chave de aterramento está aberta.

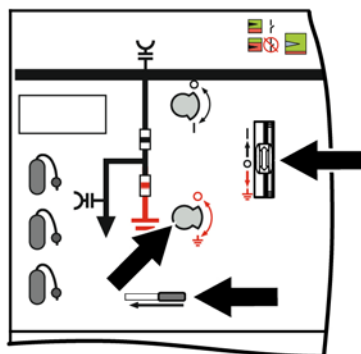
⇒ Insira a alavanca de operação. Girar no sentido anti-horário até parar.



✓ Chave de aterramento está na posição ABERTO. A chave seccionadora de três posições está desligada.

Atividades finais

⇒ Remova a alavanca de operação.

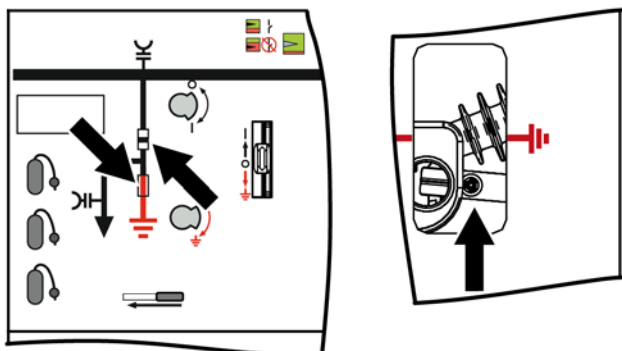


✓ A alavanca de consulta e a alavanca do seletor se movimentam na posição inicial. A abertura de atuação é fechada.

⇒ Se necessário, coloque o cadeado no dispositivo de bloqueio da chave seccionadora de três posições (consulte a página 136, "Intertravamento mecânico com cadeado").

25.8 Suspensa o painel do disjuntor com chave de aterramento do alimentador do cabo

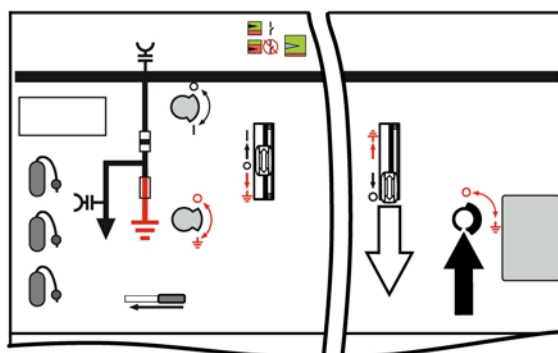
- Condições**
- Chave seccionadora de três posições na posição ATERRAR
 - Chave de aterramento do alimentador do cabo na posição ATERRAR
 - O indicador de "mola tensionada" mostra "mola tensionada".



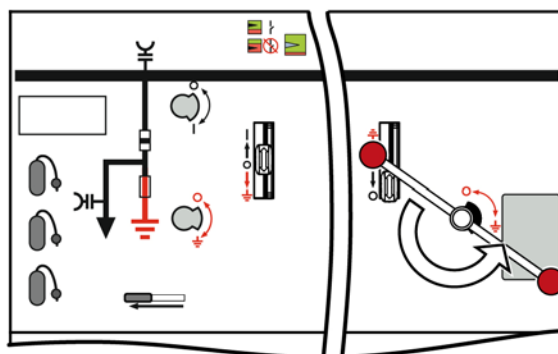
- Preparação**
- ⇒ Verificar o indicador pronto para serviço (consulte a página 73, "Verificação do indicador pronto para serviço").
 - ⇒ No visor da tampa do compartimento de cabos verifique se a chave de aterramento está na posição ATERRAR.
 - ⇒ Se necessário, remova o cadeado do dispositivo de bloqueio da chave seccionadora de três posições, da chave de aterramento do alimentador do cabo e do disjuntor.

Desligue a chave de aterramento do alimentador do cabo

- ⇒ Empurre a válvula de intertravamento para baixo e segure.

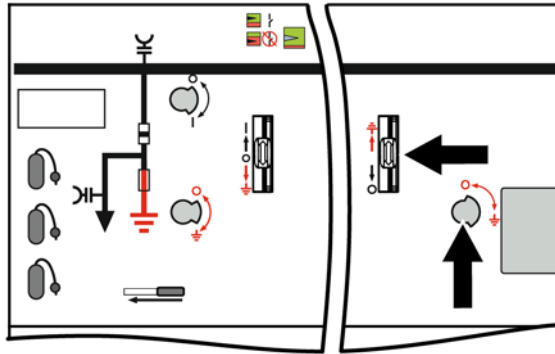


- ✓ A abertura de atuação da chave de aterramento do alimentador do cabo está aberta.
- ⇒ Insira a alavanca de operação. Girar no sentido anti-horário até parar.



- ✓ Chave de aterramento do alimentador do cabo está na posição ABERTO.

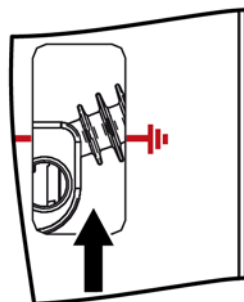
⇒ Remova a alavanca de operação.



✓ A alavanca do seletor se movimenta na posição inicial. A abertura de atuação é fechada.

Atividades finais

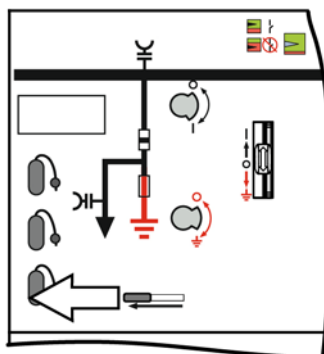
⇒ No visor da tampa do compartimento de cabos verifique se a chave de aterramento do alimentador do cabo está comutada na posição ABERTO.



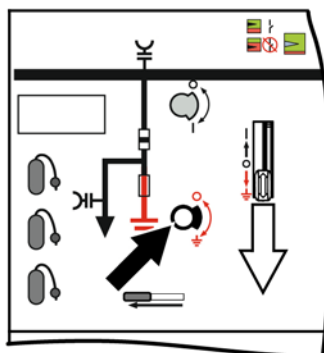
⇒ Se necessário, coloque o cadeado no dispositivo de bloqueio da chave de aterramento (consulte a página 136, "Intertravamento mecânico com cadeado").

Desligue a chave de aterramento do seccionador de três posições

⇒ Empurre a alavanca de consulta para a esquerda e segure.

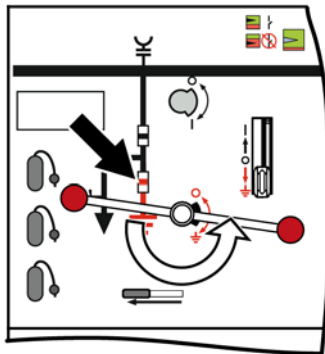


⇒ Empurre a válvula de intertravamento para baixo e segure. A alavanca de consulta trava na posição esquerda.



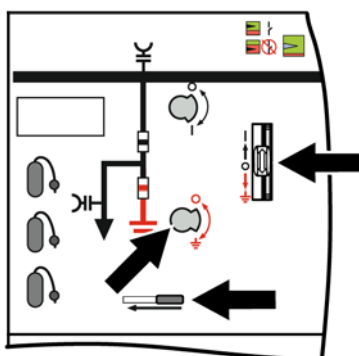
✓ A abertura de atuação da chave de aterramento está aberta.

- ⇒ Insira a alavanca de operação. Girar no sentido anti-horário até parar.



- ✓ Chave de aterramento está na posição ABERTO. A chave seccionadora de três posições está desligada.

- Atividades finais** ⇒ Remova a alavanca de operação.



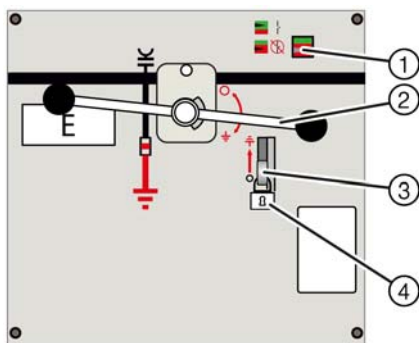
- ✓ A alavanca de consulta e a alavanca do seletor se movimentam na posição inicial. A abertura de atuação é fechada.
- ⇒ Se necessário, coloque o cadeado no dispositivo de bloqueio da chave seccionadora de três posições (consulte a página 136, "Intertravamento mecânico com cadeado").

26 Operar a chave de aterramento do barramento

Este capítulo descreve a operação manual dos painéis com chaves de aterramento do barramento (painel E).

As etapas de operação são apresentadas, como exemplo, para uma chave de aterramento do barramento (painel tipo E).

Placa de controle da chave de aterramento do barramento (exemplo)



- ① Indicador pronto para serviço
- ② Alavanca de operação
- ③ Válvula de intertravamento/dispositivo de bloqueio (opcional para acionamento de mola)
- ④ Cadeado (opcional)

26.1 Operar o no cubículo com a chave de aterramento do barramento

INFORMAÇÃO

O aterramento de um barramento sob tensão irá acionar o disjuntor anterior.

⇒ Verificar se não já tensão no barramento antes de aterrar.

Condições para cada operação:

- Verificar o indicador pronto para serviço (consulte a página 73, "Verificação do indicador pronto para serviço").
- Remover o cadeado (opcional) do dispositivo de bloqueio.

Aterrar o barramento:			
Posição inicial (chave de aterramento ABERTA)	Empurrar a válvula de intertravamento para cima (abertura de atuação é aberta)	Comute a chave de aterramento para a posição FECHADO (insira a alavanca de operação. Gire no sentido horário até parar)	Remova a alavanca de operação (a válvula de intertravamento se movimenta novamente para a posição inicial)
Desaterrar o barramento:			
Posição inicial (chave de aterramento FECHADA)	Empurrar a válvula de intertravamento para cima (abertura de atuação é aberta)	Comute a chave de aterramento para a posição ABERTO (insira a alavanca de operação. Gire no sentido anti-horário até parar)	Remova a alavanca de operação (a válvula de intertravamento se movimenta novamente para a posição inicial)

Atividades finais:

- Remova a alavanca de operação. A válvula de intertravamento se movimenta de volta para a posição inicial.
- Coloque o cadeado (opcional) na posição desejada no dispositivo de bloqueio (consulte a página 136, "Intertravamento mecânico com cadeado").

27 Aterrar os painéis sem a chave de aterramento

Painéis sem a chave de aterramento são:

- Painel de cabos K, K1
- Painel de comutação H (sem ou com transformadores)
- Painel de medição M

Os painéis de cabos, painéis de comutação ou painéis de medição devem ser aterrados por operações de chaveamento no painel adjacente ou com auxílio de acessórios de aterramento.

28 Verificação de isolamento seguro em relação à rede elétrica



Risco de morte devido a choque elétrico!

Garanta o isolamento da tensão. Tocar partes que estão sob tensão pode provocar um choque elétrico.

- ⇒ Possíveis fontes de erros:
 - Defeito do dispositivo com tensão (ou dispositivo para teste de função da seção acopladora)
 - Erro de operação do dispositivo com tensão (ou dispositivo para teste de função da seção acopladora)
- ⇒ Executar o teste de função do dispositivo com tensão e da seção acopladora, de acordo com as normas nacionais:
 - Em um cubículo vertical sob tensão
 - Com uma unidade de teste, de acordo com a norma IEC 61243-5/EN 61243-5
 - Em todas as fases
- ⇒ Usar apenas dispositivo com tensão ou dispositivo para teste de função da seção acopladora de acordo com EN 61243-5/IEC 61243-5/VDE 0682-415. Como não houve mudanças em relação à antiga norma VDE 0681 Parte 7 sobre as condições de interface, pode-se continuar utilizando os indicadores correspondentes.
- ⇒ Realize o teste de repetição das condições de interface nas interfaces capacitivas e nos indicadores, de acordo com as especificações do cliente ou as normas nacionais.
- ⇒ Evite utilizar jumpers de curto-circuito como plugues separados. Não é possível garantir a função do para-raios se forem utilizados jumpers de curto-circuito.

28.1 HR/LRM-Indicadores de tensão

ATENÇÃO**Falha de função devido à umidade!**

A umidade pode prejudicar o funcionamento do indicador de tensão.

- ⇒ Em caso de chuva ou neblina, não use o indicador de tensão ao ar livre.
- ⇒ Seque o indicador de tensão que esteja molhado antes do uso.

ATENÇÃO**Falha de função devido ao uso incorreto!**

O uso incorreto pode prejudicar o funcionamento do indicador de tensão.

- ⇒ Utilize sempre o indicador de tensão de acordo com a tensão nominal e a frequência nominal permitidas.
- ⇒ Não danifique o indicador de tensão.

INFORMAÇÃO

As seguintes descrições não substituem a leitura da documentação do fabricante.

- ⇒ Antes de utilizar os sistemas de indicação de tensão, leia a documentação do fabricante. A documentação do fabricante é a principal.

INFORMAÇÃO

Em condições de iluminação desfavoráveis, tire o indicador de tensão da sombra ou use iluminação adicional.

Uso Indicador de tensão tipo HR/LRM é usado para a verificação do isolamento da alimentação em HR/LRM interfaces capacitivas de acordo com IEC 61243-5. O indicador de tensão é a parte portátil de um sistema de detecção de tensão.

O indicador "tensão disponível" está garantido dentro da temperatura de serviço especificada na faixa de tensão da interface de acordo com IEC 61243-5 tabela 1.

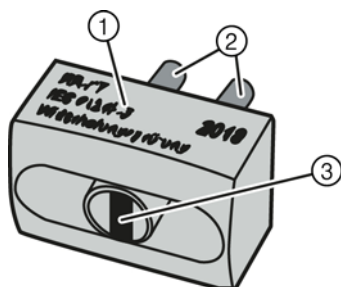
Os indicadores de tensão podem ser usados em ambientes internos e externos.

Armazenamento e transporte

Armazene e transporte indicadores de tensão secos e limpos.

Manutenção

Os indicadores de tensão não contêm peças substituíveis por usuários e são isentos de manutenção.

Visão geral

- ① Identificação nas partes superior e inferior:
 - Designação de tipo
 - Ano de fabricação
 - Marcação de teste
- ② Plugue
- ③ Indicador

Fig. 93: Indicador de tensão

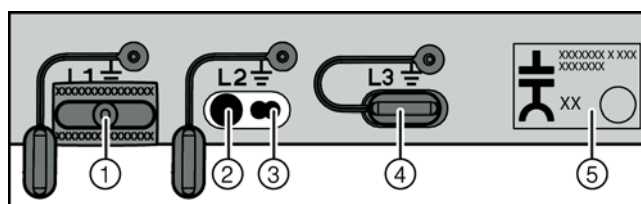


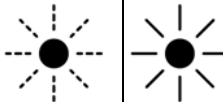

Fig. 94: Seção de acoplamento e indicador de tensão inserido

- ① Indicador de tensão inserido
- ② Ponto de medição capacitivo (seção de acoplamento)
- ③ Bucha de aterramento (seção de acoplamento)
- ④ Tampa
- ⑤ Impressão: Repetição de verificação da condição da interface

Dados técnicos do indicador de tensão e seção de acoplamento

	Indicador de tensão HR	Indicador de tensão LRM
Tensão nominal (Tensão de funcionamento nominal da interface)	70...90 V	4...5 V
Frequência nominal	50 Hz	
Impedância de entrada	36,0...43,2 MΩ	2,0...2,4 MΩ
Frequência de intermitência luminosa (em tensão de funcionamento)	≥ 1 Hz	≥ 1 Hz
Alimentação de corrente	A alimentação de corrente é feita por meio da tensão a ser testada com o indicador de tensão conectado.	

Leia as indicações

Indicador	Significado no teste de função	Significado no teste de tensão
Pisca ou acende 	Indicador de tensão pronto para ser utilizado	Fase não está sem tensão
Aberto 	Indicador de tensão com defeito, NÃO UTILIZAR!	Fase sem tensão elétrica

Teste de função

⚠️ ADVERTÊNCIA

Risco de morte devido a indicador de tensão com defeito!
 A utilização de um indicador de tensão com defeito pode levar a uma indicação incorreta de falta de tensão. Tocar partes que estão sob tensão pode provocar um choque elétrico.

- ⇒ Realize um teste de função do indicador de tensão antes de visualizar a tensão.
- ⇒ Se o teste de função do indicador de tensão não for concluído com sucesso, o dispositivo está com defeito e não deve ser usado para visualizar a tensão.

O indicador de tensão e a seção de acoplamento associada não possuem função de autoteste. Portanto, um teste de função deve ser realizado antes de visualizar a tensão.

Execute o teste de função:

- Em uma interface HR/LRM condutora de tensão
 - Em uma fonte de tensão com tensão conhecida na faixa dos valores de detecção de acordo com IEC 61243-5
 - Com um dispositivo de teste de função HR/LRM
- ⇒ Conecte o indicador de tensão a um dispositivo de teste e leia a indicação.

Execute o teste de tensão

⚠️ ADVERTÊNCIA

Risco de morte devido a indicador de tensão com defeito!
 Tocar partes que estão sob tensão pode provocar um choque elétrico.

- ⇒ Se o indicador de tensão não indicar nenhuma tensão, realize novamente o teste de função.

- ⇒ Retirar as tampas dos soquetes (interfaces das fases L1, L2 e L3).
- ⇒ Insira o indicador de tensão em sequência nos soquetes da fase L1 e leia a indicação.
- ⇒ Remova o indicador de tensão.
- ⇒ Repita o teste para as fases L2 e L3.
- ✓ Se o indicador de tensão não piscar ou acender em **nenhuma** das 3 fases, as fases não estão energizadas.
- ⇒ Coloque novamente as tampas nos soquetes.

28.2 Sistema de detecção de tensão integrado

INFORMAÇÃO

As seguintes descrições não substituem a leitura da documentação do fabricante.

⇒ Antes de utilizar os sistemas de detecção de tensão, leia a documentação do fabricante. A documentação do fabricante é a principal.

INFORMAÇÃO

Em condições de iluminação desfavoráveis, tire o sistema de detecção de tensão da sombra ou use iluminação adicional.

Uso Sistemas de detecção de tensão integrados são usados para a verificação do isolamento da alimentação de acordo com IEC 61243-5 (VDE 0105 Partes 1 e 100).

Os sistemas de detecção de tensão integrados são adaptados ao sistema geral do painel de distribuição. A indicação exclusiva "tensão disponível" é assegurada dentro de sua tensão nominal e frequência nominal de acordo com IEC 61243-5 (VDE 0682 parte 415).

Ponto de medição LRM Os sistemas de detecção de tensão integrados possuem um ponto de medição LRM trifásico (por exemplo, para comparação de fases ou teste de revestimento de cabos).

Manutenção Os sistemas de detecção de tensão não contêm peças substituíveis por usuários e são isentos de manutenção.

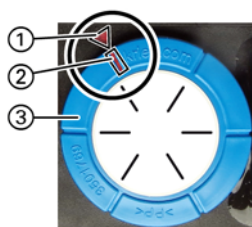
Sistemas de detecção de tensão integrados CAPDIS e VOIS

⚠ ADVERTÊNCIA

Risco de morte devido a choque elétrico!

A alteração das configurações de fábrica no módulo C2 no sistema de detecção de tensão CAPDIS-S1+/S2+ pode causar uma falha funcional do sistema de detecção de tensão e um choque elétrico.

- ⇒ O módulo C2 ③ é configurado com a tensão de operação do painel de distribuição. A configuração é reconhecível em conformidade com as setas ① e a marcação ②.
- ⇒ Altere a configuração de fábrica do módulo C2 apenas com a autorização da Siemens.
- ⇒ Se a configuração do módulo C2 for alterada de forma equivocada, restaure a configuração de fábrica:
 - Retire o módulo C2 da parte traseira do CAPDIS-S1+/S2+.
 - ATENÇÃO:** Placas expostas podem possuir tensão.
 - Conectar o módulo C2 no CAPDIS-S1+/S2+, de modo que a seta ① na carcaça aponte para a marcação ② no módulo C2.



- ① Seta
- ② Marcação
- ③ Módulo C2

Fig. 95: Marcação da configuração de fábrica no módulo C2 (exemplo)

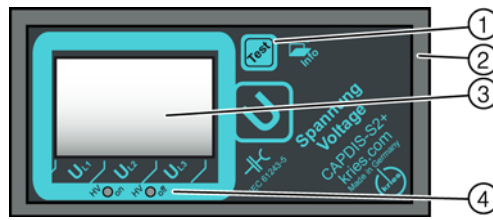


Fig. 96: CAPDIS-S2+: Fechar tampa

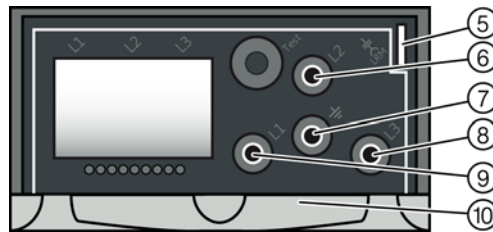


Fig. 97: CAPDIS-S2+: Abrir a tampa

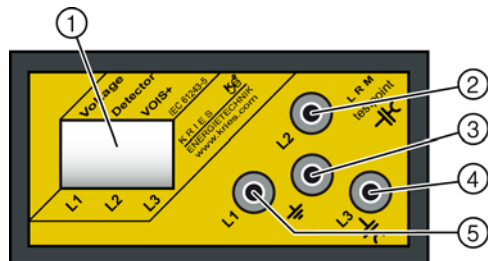


Fig. 98: VOIS+: tampa aberta

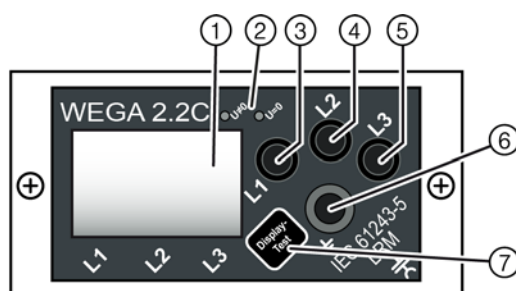
- ① Botão "teste"
- ② Tampa
- ③ Visor LC
- ④ LEDs vermelho e verde (estado dos contatos do relé)
- ⑤ Canal para cabo de sinal CAPDIS-M
- ⑥ Bucha de medição L2
- ⑦ Bucha de aterramento
- ⑧ Conector de medição L3
- ⑨ Conector de medição L1
- ⑩ Instrução resumida

- ① Display LC
- ② Soquete de teste L2
- ③ Soquete de aterramento
- ④ Soquete de teste L3
- ⑤ Soquete de teste L1

Indicador	VOIS+, VOIS R+			CAPDIS-S1+			CAPDIS-S2+					Descrição dos indicadores	
	L1	L2	L3	L1	L2	L3	L1	L2	L3	Estado dos contatos dos relés ¹			
										Vermelho	Verde		
A0							000	U ≠ 0 ●	U = 0 ●	Tensão de operação ausente.			
A1	⚡	⚡	⚡	⚡	⚡	⚡	⚡	⚡	⚡	U ≠ 0 ●	U = 0 ○	Tensão de operação presente.	
A2										U ≠ 0 ○	U = 0 ○	<ul style="list-style-type: none"> Tensão de operação ausente. Tensão auxiliar ausente (apenas CAPDIS-S2+). 	
A3		⚡	⚡		⚡	⚡		⚡	⚡	U ≠ 0 ●	U = 0 ●	Falha na fase L1, tensão de operação em L2 e L3 (para CAPDIS-Sx+, também no indicador: Conexão na terra).	
A4	-			⚡	⚡	⚡		⚡	⚡	U ≠ 0 ●	U = 0 ○	Tensão (não tensão de operação) presente.	
A5	-			⚡	⚡	⚡	⚡	⚡	⚡	U ≠ 0 ○	U = 0 ○	Indicação: "Teste" aprovado (acende brevemente).	
A6	-			⚡	⚡	⚡	⚡	⚡	⚡	U ≠ 0 ○	U = 0 ○	Indicação: "Teste" não aprovado (acende brevemente).	
A7	-			⚡	⚡	⚡	⚡	⚡	⚡	U ≠ 0 ●	U = 0 ●	Surto presente (acende permanentemente).	
A8	-			-			⚡	⚡	⚡	U ≠ 0 ○	U = 0 ○	Indicação: "ERRO", por exemplo, devido a tensão auxiliar incorreta.	

¹ ○ ● LED não acende, ● ● LED acende

Sistema de detecção de tensão integrado WEGA



- ① Indicador (aceso no WEGA 2.2C, se houver tensão auxiliar)
- ② LEDs verde e vermelho (estado dos contatos dos relés)
- ③ Conector de medição L1
- ④ Bucha de medição L2
- ⑤ Conector de medição L3
- ⑥ Bucha de aterramento
- ⑦ Botão "Teste do visor"

Fig. 99: Elementos de operação WEGA

Indicador	WEGA 1.2C			WEGA 2.2C			Estado dos contatos dos relés ¹		Descrição dos indicadores
	L1	L2	L3	L1	L2	L3	Vermelho	Verde	
							U ≠ 0	U = 0	
A0							U ≠ 0 ○	U = 0 ●	• Tensão de operação ausente.
A1	⚡ ⚡ ⚡	⚡ ⚡ ⚡	⚡ ⚡ ⚡	⚡ ⚡ ⚡	⚡ ⚡ ⚡	⚡ ⚡ ⚡	U ≠ 0 ●	U = 0 ○	• Tensão de operação presente. • Teste de repetição integrado aprovado.
A2							U ≠ 0 ○	U = 0 ○	• Tensão de operação ausente.
A3	⚡ ⚡	⚡ ⚡		⚡ ⚡	⚡ ⚡		U ≠ 0 ●	U = 0 ●	• Falha da tensão de operação na fase L1 • Tensão de operação na fase L2 e L3 presente. • Teste de repetição integrado aprovado (L2 e L3).
A4	⚡ ⚡ ⚡	⚡ ⚡ ⚡	⚡ ⚡ ⚡	⚡ ⚡ ⚡	⚡ ⚡ ⚡	⚡ ⚡ ⚡	U ≠ 0 ●	U = 0 ○	• Há tensão, monitoramento de corrente da seção acopladora abaixo do valor limite.
A5	⚡ ⚡ ⚡ ⚡ ⚡ ⚡	⚡ ⚡ ⚡ ⚡ ⚡ ⚡	⚡ ⚡ ⚡ ⚡ ⚡ ⚡	⚡ ⚡ ⚡ ⚡ ⚡ ⚡	⚡ ⚡ ⚡ ⚡ ⚡ ⚡	⚡ ⚡ ⚡ ⚡ ⚡ ⚡	U ≠ 0 ●	U = 0 ○	Quanto o botão "teste do visor" for pressionado: • Teste do visor aprovado.
A6	⚡ ⚡ ⚡ ⚡ ⚡ ⚡	⚡ ⚡ ⚡ ⚡ ⚡ ⚡	⚡ ⚡ ⚡ ⚡ ⚡ ⚡	⚡ ⚡ ⚡ ⚡ ⚡ ⚡	⚡ ⚡ ⚡ ⚡ ⚡ ⚡	⚡ ⚡ ⚡ ⚡ ⚡ ⚡	U ≠ 0 ○	U = 0 ●	Em operação: • Tensão presente e teste de repetição integrado e aprovado. • Sinal de tensão muito alto.
A7				⚡ ⚡ ⚡	⚡ ⚡ ⚡	⚡ ⚡ ⚡	U ≠ 0 ○	U = 0 ○	• Tensão auxiliar ausente.

¹ ○ LED não acende, ● LED acende

Serviço

Após a conclusão dos trabalhos ou partes dos trabalhos descritos nesse capítulo, deve-se executar um comissionamento completo consulte a página 127, "Comissionamento".

PERIGO

Risco de morte devido a choque elétrico!

Tocar partes que estão sob tensão pode provocar um choque elétrico. Seguir as cinco regras de segurança:

- ⇒ Isolar.
- ⇒ Proteger contra religamentos.
- ⇒ Garantir que não há tensão.
- ⇒ Aterrar e colocar em curto-circuito.
- ⇒ Cobrir ou limitar as partes adjacentes sob tensão.

29 Manutenção

Os painéis de distribuição SIMOSEC necessitam de pouca manutenção em uma instalação em compartimento interno.

Substituição de componentes

Como todas as partes desses conjuntos de manobra foram otimizadas para durar por toda sua vida útil, não é possível recomendar peças de reposição específicas.

Informações necessárias para solicitar dispositivos e componentes de reposição:

- Tipo e número de série do conjunto de manobra (consulte as placas de dados)
- Descrição ou identificação do dispositivo ou componente, com base em esboço, fotografias ou diagrama de circuito.

29.1 Plano de manutenção

Os trabalhos de manutenção listados aqui são recomendações. Dependendo as condições ambientais climáticas e locais, os intervalos de manutenção podem ser diferentes. Além disso, observe as normas internas de operação.

- As condições ambientais locais e climáticas determinam os trabalhos de limpeza a ser executados, como tirar a poeira.
- Recomendamos uma inspeção visual anual, consulte a página 191, "Inspeções visuais", se for necessário, os intervalos devem ser adequados às condições locais e climáticas.
- A inspeção/teste de equipamentos secundários, como o sistema capacitivo de teste de tensão, acontece de acordo com normas nacionais ou regulamentações específicas de clientes.
- Independentemente da manutenção regular, é importante determinar imediatamente a causa de falhas e curtos-circuitos, bem como as descargas parciais. Se for necessário, substitua as peças danificadas por peças originais.

Verificação do ponto de condensação

O ponto de condensação **não** necessita de verificação em toda a sua vida útil.

Verificação da qualidade do gás

A qualidade do gás **não** necessita de verificação em toda a sua vida útil.

30 Inspeções visuais

30.1 Inspeccionar a limpeza



Risco de morte devido a choque elétrico!

Tocar partes que estão sob tensão pode provocar um choque elétrico. Seguir as cinco regras de segurança:

- ⇒ Isolar.
- ⇒ Proteger contra religamentos.
- ⇒ Garantir que não há tensão.
- ⇒ Aterrar e colocar em curto-circuito.
- ⇒ Cobrir ou limitar as partes adjacentes sob tensão.

Danos no painel de distribuição podem ser causados por descargas elétricas causadas por sujeira.

- Inspeccionar a limpeza do painel de distribuição nas partes internas e externas.
- Remover a poeira e as aparas.

Para limpar o painel de distribuição ou módulos individuais, utilize os produtos de limpeza ou produtos auxiliares recomendados (consulte a página 70, "Produtos de limpeza e produtos auxiliares de limpeza").

30.2 Verificação da proteção contra corrosão

Os riscos, pontos de impacto ou locais polidos na pintura da superfície do painel de distribuição podem causar corrosão nos pontos danificados.

Limpar as partes danificadas e reparar imediatamente.

Kit de reparação da proteção anticorrosão

Kit de reparação	Componentes	Uso
8DX2 011	Canetas de tinta na cor "Light Basic SN700"	Riscos, pontos de impacto, locais polidos
8DX2 012	Lata de tinta na cor "Light Basic SN700"	Riscos, pontos de impacto, locais polidos

31 Medição

PERIGO

Risco de morte devido à falha do arco!

Durante o teste de cabos, a chave seccionadora sob carga não é travada quando a tampa do compartimento de cabos é removida. Comutar para a posição FECHADO ou ABERTO pode levar a um arco interno.

- ⇒ Siga as cinco regras de segurança.
- ⇒ Utilize sinais de proibição de chaveamento.
- ⇒ Prenda o dispositivo de bloqueio (opcional) com um cadeado.

ADVERTÊNCIA

Risco de morte devido a choque elétrico!

O teste com cabos conectados representa um esforço significativo para a distância de isolamento. Se a tensão de operação é aplicada à barra coletora do painel a ser testado ou à subestação oposta, nenhuma sobretensão pode ocorrer.

- ⇒ As sobretensões devem ser evitadas por medidas adequadas do operador da instalação.

ATENÇÃO

Danos ao painel de distribuição devido à tensão de teste!

A tensão de teste pode danificar o cabo de conexão, o plugue de cabo e sistema de detecção de tensão.

- ⇒ Observe as instruções dos fabricantes dos cabos de conexão, plugues de cabos e sistemas de detecção de tensão (valores máximos de teste).

31.1 Verificando o aterramento

A conexão do painel de distribuição SIMOSEC com o aterramento da estação é executada e documentada antes de cada operação (consulte a página 85, "Instale o barramento de aterramento").

31.2 Teste do cabo

Uma inspeção com corrente contínua deve ser executada apenas após a confirmação e autorização do representante regional da Siemens.

Documentos que devem ser observados para a montagem:

- Instruções de operação e montagem do painel de distribuição SIMOSEC
- Norma IEC 62271-200
- Especificações e recomendações dos fabricantes de cabos e caixas de terminais

Como isolar e aterrar o alimentador sob teste.

- ⇒ Desconecte o alimentador sob teste.
- ⇒ Veja se o alimentador da subestação oposta também foi isolado e devidamente travado, para evitar o fechamento.
- ⇒ Verificação de uma isolamento segura quanto à rede elétrica
- ⇒ Aterre o alimentador.

Preparativos

- ⇒ Remover a tampa do compartimento de cabos (consulte a página 125, "Pendurar e remover a tampa do compartimento de conexão").
- ⇒ Desmontar ou desconectar o transformador de tensão na distância de teste.
- ⇒ Instale o equipamento de teste de cabos (parafusos de medição, por exemplo) de acordo com as instruções de operação dos fabricantes dos conectores.

Testar Tensões de teste

Tensão nominal dos painéis de distribuição [kV]	Tensão CC de teste		Tensão CA de teste VLF* 0,1 Hz	
	Valor máximo UCT CC [kV]	Duração do teste [min]	UCT CA [kV]	Duração do teste [min]
7,2	22	15	11	60
12	38	15	19	60
15	52	15	28	60
17,5	52	15	28	60
24	72	15	38	60
25	72	15	38	60

* Very Low Frequency

- ⇒ Limite a área ao redor do ponto de teste.
- ⇒ Remover o aterramento.
- ⇒ Realizar os testes de acordo com as recomendações do fabricante dos cabos e as especificações do cliente.

Após o término do teste

- ⇒ Aterrar os alimentadores testados.
- ⇒ Remover os elementos de teste dos cabos.
- ⇒ Reinstalar e fechar a tampa do compartimento de cabos.
- ⇒ Remover o aterramento do no cubículo e na subestação. Energizar novamente o alimentador.

31.3 Teste da blindagem do cabo

⚠ PERIGO

Risco de morte devido à falha do arco!

Durante o teste de revestimento de cabos, o alimentador não é travado quando a tampa do compartimento de cabos é removida. Comutar para a posição FECHADO ou ABERTO pode levar a um arco interno.

As exceções são: Painel de distribuição com bloqueio de fechamento (opcional) ou bloqueio de desaterramento (opcional)

- ⇒ Siga as cinco regras de segurança.
- ⇒ Utilize sinais de proibição de chaveamento.
- ⇒ Prenda o dispositivo de bloqueio (opcional) com um cadeado.

Teste de revestimento do cabo para painéis tipos K, K1, M(-K), M(-KK) e M(-BK)

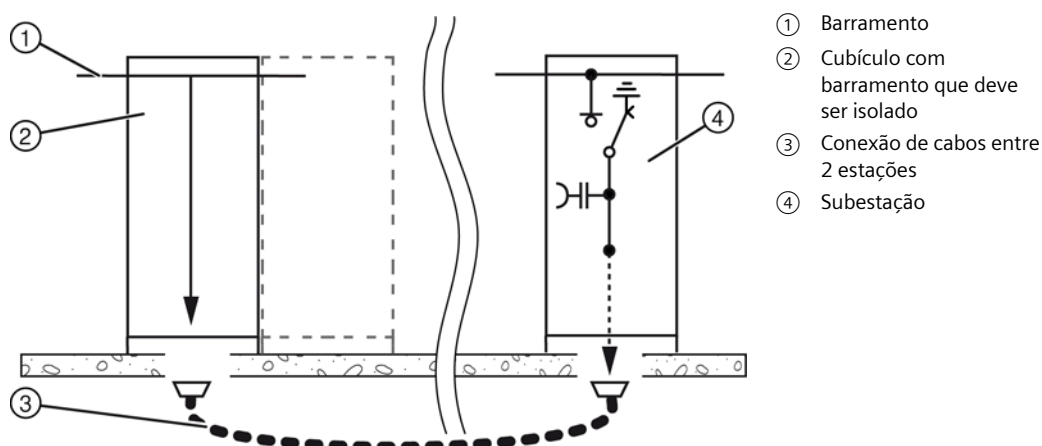


Fig. 100: Esquema: Estação do painel a ser inspecionado e subestação

- ⇒ Isolar o cabo de alimentação da subestação e proteger contra religamento.
- ⇒ Isolar o barramento do painel a ser inspecionado e proteger contra religamento.

- ⇒ Verificar se não há tensão.
- ⇒ Aterrar o cubículo a ser inspecionado e colocar em curto-circuito.
- ⇒ Remover a tampa do compartimento de cabos no cubículo a ser inspecionado (consulte a página 125, "Pendurar e remover a tampa do compartimento de conexão").
- ⇒ Retirar o cabo no alimentador a ser inspecionado.
- ⇒ Retirar o aterramento da blindagem do cabo no ponto de aterramento do alimentador e da subestação que serão inspecionados.
- ⇒ Realizar a inspeção do revestimento do cabo de acordo com a recomendação do fabricante dos cabos e as especificações do cliente.
- ✓ O revestimento do cabo está inspecionado. Outros revestimentos podem ser inspecionados ou o cubículo pode ser recolocado em operação e o estado inicial pode ser restabelecido.

Inspecção do revestimento do cabo para todos os tipos de painéis, com exceção de K, K1, M(-K), M(-KK) e M(-BK)

- ⇒ Desconectar o alimentador a ser inspecionado e proteger contra religamento.
- ⇒ Desconectar o alimentador na subestação e proteger contra religamento.
- ⇒ Verificar se não há tensão.
- ⇒ Aterrar o cubículo a ser inspecionado e colocar em curto-circuito.
- ⇒ Remover a tampa do compartimento de cabos (consulte a página 125, "Pendurar e remover a tampa do compartimento de conexão").
- ⇒ Retirar o aterramento da blindagem do cabo no ponto de aterramento do alimentador e da subestação que serão inspecionados.
- ⇒ Realize o teste de revestimento dos cabos de acordo com as instruções do fabricante ou as especificações do cliente.
- ✓ O revestimento do cabo está inspecionado. Outros revestimentos podem ser inspecionados ou o cubículo pode ser recolocado em operação e o estado inicial pode ser restabelecido.

32 Trocar os elos fusíveis HRC AT

ATENÇÃO

Danos devido a uso de fusíveis HRC AT ou tubos de extensão inadequados.

O uso de fusíveis HRC AT não testados ou incorretos pode danificar a caixa de fusíveis.

- ⇒ Utilizar apenas elos fusíveis autorizados pela Siemens presentes na tabela de fusíveis dos transformadores.
- ⇒ Não use fusíveis HRC AT com curvas características diferentes na corrente nominal normal.
- ⇒ O uso de outros elos fusíveis deve ser aprovado anteriormente pela Siemens. Entre em contato com o serviço hotline da Siemens.

ATENÇÃO

Danos ao painel de distribuição devido aos elos fusíveis HRC AT sobrecarregados!

Se um elo fusível HRC AT tiver sido acionado, os elos nas outras duas fases também podem ser sobrecarregados.

- ⇒ Troque o elo fusível HRC AT nas três fases.

Para obter dados sobre os elos fusíveis HRC AT utilizados, consulte a página 20, "Conjunto de fusíveis HV HRC" e consulte a página 51, "Seleção de elo fusível HV HRC".

As atividades descritas nesse capítulo estão agrupadas de modo a fazer sentido. Na prática poderá ser necessário adotar uma sequência diferente da sequência recomendada aqui.

A seguir, está descrita a troca dos elos fusíveis no painel do transformador. O procedimento é idêntico para o tipo de painel M(VT-F).

Por norma, os elos fusíveis HRC AT de todas as três fases devem ser trocados.

32.1 Preparando para substituir o fusível

A tampa do conjunto de fusíveis HRC AT somente pode ser retirada se a chave de aterramento se encontrar na posição ATERRADO.

Ao retirar a tampa do conjunto de fusíveis HRC AT, a chave de aterramento é bloqueada na posição ATERRADO.

- ⇒ Isole e aterre o painel de distribuição.
- ⇒ Remova a tampa do conjunto de fusíveis HRC AT (consulte a página 125, "Pendurar e remover a tampa do compartimento de conexão").
- ✓ O conjunto de fusíveis HRC AT com os fusíveis HRC AT pode ser acessado.

32.2 Remover o elo fusível HRC AT

⚠ CIUDADO

Perigo de combustão devido a uso de fusível HRC AT muito quente!

Os fusíveis HRC AT podem ficar quentes e causar queimaduras nas mãos durante a substituição.

- ⇒ Utilize luvas durante a substituição.
- ⇒ Deixe os fusíveis HRC AT quentes esfriarem antes da substituição.

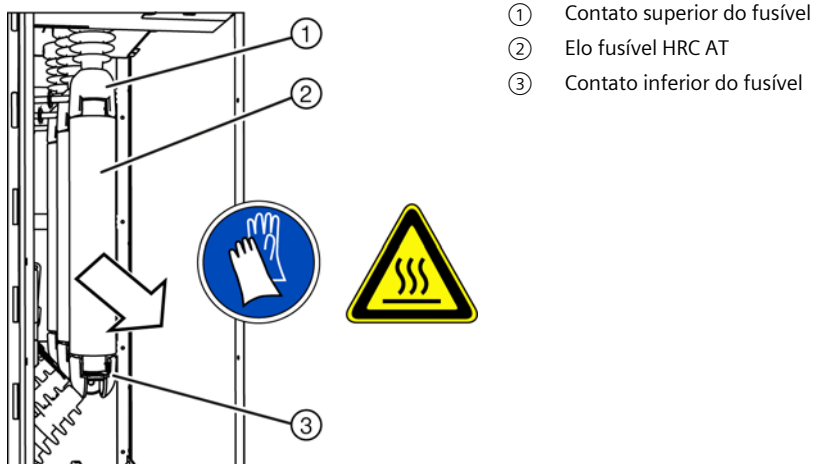


Fig. 101: Visão geral da retirada do elo fusível HRC AT (visão lateral)

- ⇒ Incluir o elo fusível HRC AT **na parte inferior**.
- ⇒ Puxe o elo fusível HRC AT pela lateral do suporte. Observe as aberturas do contato do fusível.
- ✓ O elo fusível HRC AT foi retirado.

32.3 Verificar o mecanismo de disparo do fusível

Durante o primeiro comissionamento, deve-se testar o comportamento de disparo da chave seccionadora sob carga para as três fases com fusíveis de teste, antes de instalar os elos fusíveis HRC AT.

Para testar o mecanismo de disparo do fusível nos painéis de distribuição que estão conectados à rede de alimentação, é necessário isolar o cubículo de distribuição a ser verificado, bem como o barramento.

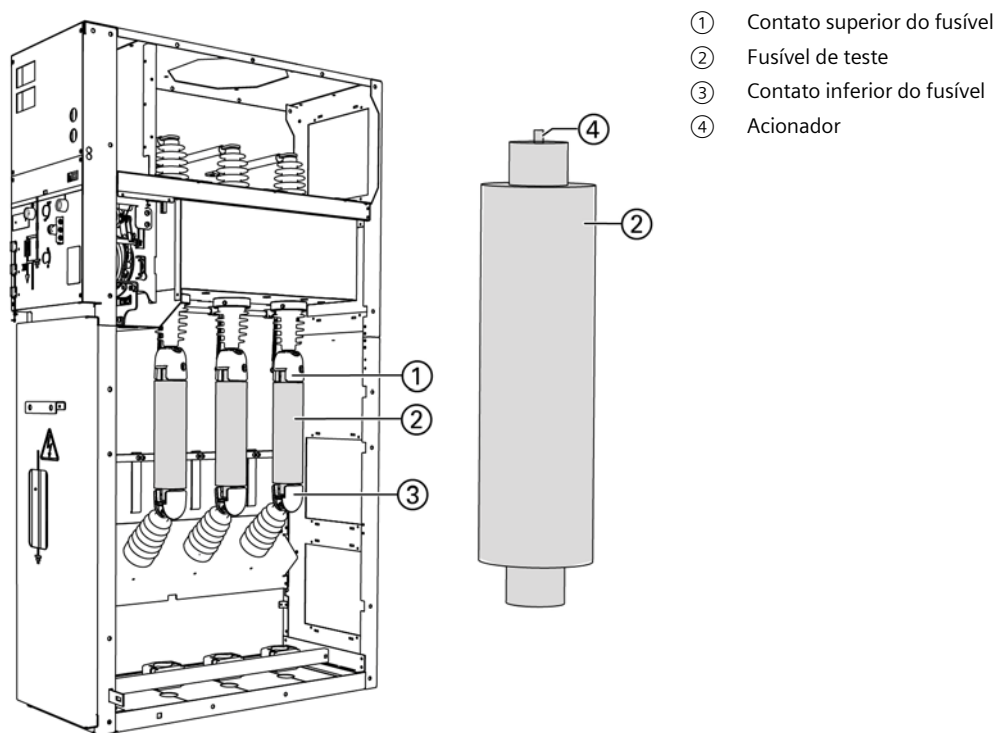


Fig. 102: Cubículo com fusíveis de teste instalados

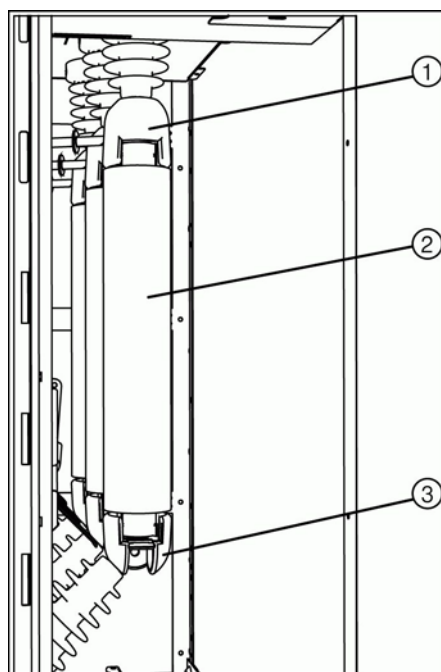
- ⇒ Inserir o fusível de teste no centro, o acionador deve estar voltado para cima.
- ⇒ Colocar o fusível de teste no contato superior e inferior. Observe as aberturas do contato do fusível.
- ⇒ Pressionar o fusível de teste por igual nos contatos.
- ⇒ Ligar a chave seccionadora sob carga (consulte a página 139, "Operar chave sob carga ou chave seccionadora sob carga").
- ⇒ Ativar o acionador do fusível de teste de acordo com as instruções do fabricante.
- ✓ O acionador do fusível de teste ativa a chave seccionadora sob carga. A chave seccionadora sob carga está na posição "acionada".



- ⇒ Restabeleça o indicador pronto para serviço (consulte a página 147, "Proteção contra acionamento da combinação de chave-fusível").

32.4 Colocar o elo fusível HRC AT

Instalar todos os elos fusíveis. Iniciar com a fase L3. Continuar com a fase L2 e a fase L1.



- ① Contato superior do fusível
- ② Elo fusível HRC AT
- ③ Contato inferior do fusível

Fig. 103: Elo fusível HRC AT instalado, visão lateral

- ⇒ Selecione o elo fusível HV HRC (consulte a página 51, "Seleção de elo fusível HV HRC").
- ⇒ Inserir o elo fusível HRC AT no **centro** com o acionador voltado para cima.
- ⇒ Colocar o elo fusível HRC AT no contato superior e inferior do fusível. Observe as aberturas do contato do fusível.
- ⇒ Pressionar o elo fusível HRC AT por igual nos contatos.

32.5 Completando a substituição do elo fusível HV HRC

- ⇒ Monte a tampa do compartimento de cabos (consulte a página 125, "Pendurar e remover a tampa do compartimento de conexão").
- ⇒ Colocar o cubículo em operação.

33 Substituindo os transformadores de corrente e tensão

Os transformadores de tensão e corrente podem ser trocados nos cubículos com fusíveis correspondentes após a confirmação e autorização do representante regional da Siemens.

34 Ajuda

Se estas Instruções de Operação não responderem todas as suas perguntas sobre a montagem, operação e manutenção do seu painel de distribuição SIMOSEC, entre em contato com o seu parceiro comercial Siemens ou o representante regional Siemens.

Comunicar falha Se ocorrer uma falha de funcionamento no seu painel de distribuição SIMOSEC que não puder ser eliminada com estas instruções de operação, informe imediatamente o parceiro comercial Siemens ou o representante regional da Siemens.

Os seguintes dados facilitam a delimitação, a identificação e a eliminação das falhas:

- Tipo de painel de distribuição, número do pedido e do painel (ver placa de dados)
- Se necessário, tipo e número de série do disjuntor a vácuo (ver placas de dados)
- Descrição detalhada da falha (por exemplo, com uma cópia da respectiva página destas instruções, fotografias, desenhos, esquemas ou diagramas de circuito)

Serviço hotline da Siemens

- **Customer Support Global**
 - +49 180 524 7000
 - support.energy@siemens.com
 - 24 horas
- **Customer Support Brasil** (apenas para o mercado brasileiro)
 - +55 11 4585 8040
 - suporte.br@siemens.com
 - Horários de expediente locais
- **Customer Support Índia** (apenas para o mercado indiano)
 - +91 1 800 419 7477
 - service.energy.in@siemens.com
 - Horários de expediente locais

35 Índice

A		
Aberturas no piso.....	75	
Acessórios	27	
Ajuda.....	199	
Altitude do local.....	50	
Aplicação devida.....	9	
Aplicação, tensão de operação	130	
Armazenagem	59	
Armazenagem intermediária	67	
Aterramento da estação à estrutura do painel de distribuição, conexão	86	
Aterrar	139	
Aterrar disjuntor a vácuo CB-r.....	172	
Aterrar disjuntor a vácuo CB-r com chave de aterramento do alimentador do cabo	174	
Aterrar, barramento	182	
B		
Barramento de aterramento, instalar	85	
Barramentos	18	
Barramentos, montar	83	
Blindagem dos cabos, conectar	100	
C		
Cabo de alta tensão, conectar	101, 102, 103	
Cadeado	136	
Cadeado, diâmetro do suporte	136	
CAPDIS	187	
Chave auxiliar 3SV92, capacidade de interrupção	34	
Chave de aterramento, desligar.....	182	
Chave de aterramento, ligar	182	
Chave de aterramento, operar.....	183	
Chave de três posições, operar	139	
Chave local remota	137	
Chave seccionadora sob carga de três posições	16	
Chave seccionadora sob carga de três posições, dados técnicos.....	38	
Chave seccionadora sob carga de três posições, operar	139	
Chave seccionadora sob carga, desligar	139	
Chave seccionadora sob carga, ligar	139	
Classificação, conjuntos de manobra	42	
Clima.....	42	
Combinação de chave-fusível, operação	141	
Combinação de chave-fusível, proteção contra acionamento	147	
Comentários, EMC	71	
Comissionamento	127	
Compartimento de baixa tensão, montar.....	87	
Compartimento de barramentos, acesso	83	
Compartimento do conjunto de manobra, preparar	72	
Comutar, disjuntor tipo CB-f AR.....	156	
Comutar, disjuntor tipo CB-f NAR.....	148	
Condições ambientais	42	
Conecte o cabo de alta tensão.....	104	
Conecte o painel de conexão de cabos à alta tensão	101	
Conecte o painel de medição, alta tensão.....	103	
Conecte o painel do disjuntor à alta tensão	104	
Conexão de cabo	21	
Conexão do cabo de alta tensão	104	
Conexão elétrica	98	
Configurações do invólucro metálico isolado a gás	12	
Configurações, kit superior.....	14	
Conjunto de fusíveis HV HRC	20	
D		
Dados elétricos	28	
Dados técnicos.....	28	
Dados técnicos, chave seccionadora sob carga de três posições.....	38	
Danos de transporte, verificar	62	
Desaterrar.....	139, 182	
Descarga.....	59	
Desligar, disjuntor tipo CB-f AR.....	159	
Desligar, disjuntor tipo CB-f NAR.....	150	
Desligue o disjuntor a vácuo tipo CB-r.....	169	
Desmontagem, disjuntor a vácuo CB-r (SION L)	89	
Determine o indicador de tensão HR, sem tensão	185	
Determine o indicador de tensão LRM, sem tensão	185	
Diagramas de circuito, correção	122	
Dimensões.....	45	
Dimensões do local	72	
Dimensões, painel de distribuição	45	
Dimensões, Top Kit e Corepart	48	
Disjuntor a vácuo CB-r (SION L), desmontar	89	
Disjuntor a vácuo, dados técnicos.....	32	
Disjuntor a vácuo, tampa frontal	166	
Disjuntor tipo CB-f AR, acionar.....	156	
Disjuntor tipo CB-f AR, desligar	159	
Disjuntor tipo CB-f AR, ligar	158	
Disjuntor tipo CB-f AR, tensionar manualmente o acumulador de mola	157	

Disjuntor tipo CB-f NAR, acionar	148	L	Ligar, disjuntor tipo CB-f AR.....	158
Disjuntor tipo CB-f NAR, desligar	150		Ligar, disjuntor tipo CB-f NAR	150
Disjuntor tipo CB-f NAR, ligar.....	150		Ligue o disjuntor tipo CB-r.....	167
Disjuntor tipo CB-f NAR, tensionar manualmente o acumulador de mola	149		Limpendo os pontos de contato	84
Disjuntor tipo CB-r, tensione manualmente o acumulador de mola	166		Limpar.....	191
Disjuntor, bloqueio de desligamento.....	136		Limpeza de isoladores do tipo bucha/barramentos	84
Dispositivos de trava	19		Limpeza dos pontos de contato	98
E		M	Manutenção	190
Elemento de indicação.....	133		Mecanismo de acumulador, ligar o disjuntor CB-f AR	158
Elementos de operação.....	133		Mecanismo de disparo do fusível, verificar	197
Elos fusíveis HRC AT, trocar	195		Mecanismo de operação motorizado, chave de controle giratório.....	137
Embalagem	62		Mecanismo motorizado, acionar	137
Emissor de aterramento/curto-circuito, montar no cabo	100		Medição e testes.....	192
Encaixar a tampa de isolamento.....	84		Montagem, ferramentas	69
Energizar, alimentador (disjuntor tipo CB-f AR).....	158		Montagem, ferramentas auxiliares.....	69
Energizar, alimentador (disjuntor tipo CB-f NAR)	150		Mudança de disjuntor	88
Energizar, barramento	131	N	Normas	43
EPI.....	8	O	Opções de transporte.....	60
Equipamento de controle.....	23		Operação.....	132
Equipamento de proteção.....	8, 23		Operação de teste.....	129
Equipamento de proteção pessoal (EPI).....	8	P		
Equipamentos secundários, conectar	120		Painéis, conectar.....	79
Extensão do painel de distribuição	123		Painel de comutação, aterrar.....	184
F			Painel de distribuição, dimensões.....	45
Ferramenta de operação	135		Painel de medição, aterrar	184
Ferramentas	69		Pasta de montagem	70
Ferramentas auxiliares, montagem	69		Pesos.....	45
Ferramentas auxiliares, transporte	69		Pessoal qualificado	9
Fundações, preparação.....	72		Placa de extremidade, montar.....	87
Fusíveis, trocar	195		Placa do para-raios, montar.....	105
G			Placas de dados	57
Gás isolante.....	49		Ponto de condensação, verificação.....	190
I			Pontos de fixação	75
Indicador de mola tensionada	134		Posições	138
Indicador de pronto-para-serviço.....	24		Produtos de limpeza e produtos auxiliares de limpeza	70
Indicadores.....	134		Proteção contra acionamento	147
Indicadores de curto-circuito.....	26		Proteção contra corrosão, verificação	191
Indicadores de falha do aterramento	26		Proteção pessoal.....	8
Instalação.....	59	Q	Qualidade do gás, verificação.....	190
Instruções de segurança	6			
Integridade do material entregue, verificar.....	62			
Intertravamento, mecânico.....	136			
Intertravamentos.....	19			

R		
Reciclagem	58	
Regulamentação de transporte.....	44	
Resistência à falha de arco interno	42	
S		
Sequência de fases	49	
Serviço	190	
Serviço hotline.....	199	
Sistemas detectores de tensão	24	
T		
Tabela de proteção do transformador.....	51	
Tampa do compartimento de conexão, pendurar.....	125	
Tampa do compartimento de conexão, remover.....	125	
Tampa do nicho, retirar.....	126	
Tampa frontal CB-r (SION L), desmontar	124	
Tampa frontal CB-r (SION L), montar	124	
Tampa frontal, desmontar.....	123	
Tampas frontais, montar	123	
Taxa de perda de gás	49	
Tensão de operação, aplicação	130	
Tensionar manualmente o acumulador de mola, disjuntor tipo CB-f AR	157	
Tensionar manualmente o acumulador de mola, disjuntor tipo CB-f NAR.....	149	
Tensione manualmente o acumulador de mola, disjuntor tipo CB-r	166	
Termos e definições de sinal	6	
Teste de função, elétrica	128	
Teste de função, mecânica.....	128	
Teste do cabo	192	
Teste local de tensão à frequência industrial.....	130	
Testes e medição	192	
Tipos de cubículo	10	
Torques	70	
Torques de aperto.....	70	
Transformador da corrente do tipo barras.....	23	
Transformador da corrente do tipo cabo.....	23	
Transformador de corrente	23	
Transformador de corrente do conector, fixar	99	
Transformador de corrente trifásico	23	
Transformador de tensão	23	
Transformador do instrumento	23	
Transformadores de corrente, dados técnicos.....	41	
Transformadores de corrente, substituindo	199	
Transformadores de tensão, dados técnicos	41	
Transporte	59	
Transporte ao local de instalação.....	59	
Transporte, ferramentas auxiliares	69	
V		
Verificação de isolamento seguro em relação à rede elétrica.....	184	
Verificação do indicador pronto para serviço antes da montagem	73	
Verificar, mecanismo de disparo do fusível	197	
Vida útil, fim	58	
VOIS	187	
W		
WEGA	187	

Aviso legal

Siemens AG

Energy Management

Medium Voltage & Systems

Schaltanlagenwerk Frankfurt

Carl-Benz-Str. 22

D-60386 Frankfurt

© Siemens AG 2019