

Automação

Chaves de Partida Manobra e Proteção de Motores Elétricos



Chaves de Partida

Destinadas à manobras e proteção de motores elétricos trifásicos e monofásicos. De acordo com a aplicação a WEG disponibiliza chaves de partida especialmente projetadas e dimensionadas.

- Partida direta trifásica (PDW) e monofásica (PDWM)
- Partida direta trifásica com fusível (PDWF)
- Partida estrela-triângulo (ETW e PEW)
- Partida compensadora (PCW)
- Partida estrela série-paralela (PSW)
- Partida direta trifásica (PDWB) e monofásica (PDWMB) para motobombas
- Partida direta trifásica com comutação manual para 2 motores (PDWC)
- Partida direta trifásica com comutação automática para 2 motores (PDWCA)
- Partida direta trifásica com proteção contra falta de fase (PDW_FF)
- Partida direta trifásica para motobombas de emergência (PDEW)
- Partida reversora trifásica (PRW)
- Partida direta com disjuntor-motor (PDWD)

Design das Chaves em Caixa Termoplástica

Tamanhos 2, 4 e 6



Tamanho 5



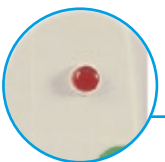
Principais Características



Reset do relé de sobrecarga incorporado no botão desliga (tamanhos 02 à 06)



Permite a entrada/saída de cabos pelo fundo da base



Possibilidade de sinalização com lâmpada (acessório)

Tamanhos 8 e 10



Chaves de Partida

Aplicações

Sistemas de Irrigação e Bombeamento



Indústrias



Edifícios



Máquinas e Equipamentos



Ventiladores e Exaustores



Piscinas



Chaves de Partida em Caixa Termoplástica

Partida Direta Trifásica - PDW

Composição: Contator + Relé de Sobrecarga



Motores trifásicos WEG W22 - 4 polos - 60 Hz ¹⁾			Referência básica para completar com potência, tensão e acionamento ⁴⁾	Faixa de ajuste do relé de sobrecarga (A)	Máxima corrente nominal I _e (A)	Fusível recomendado (A)	Tipo da coordenação
220 V CA cv	380 V CA cv	440 V CA cv					
-	0,16	-	PDW02 - [] ■■■▲	(0,4 - 0,63)	0,63	2	2
-	0,25	-		(0,56 - 0,8)	0,8	2	2
0,16	0,33	-		(0,8 - 1,2)	1,2	2	2
0,25	-	-		(1,2 - 1,8)	1,8	2	2
0,33	0,5 - 0,75	-		(1,2 - 1,8)	1,8	4	2
0,5	-	-		(1,8 - 2,8)	2,8	4	2
-	1	-		(1,8 - 2,8)	2,8	6	2
-	1,5	-		(1,8 - 2,8)	2,8	10	1
0,75 - 1	2	-		(2,8 - 4)	4	10	2
1,5	3	-		(4 - 6,3)	6,3	10	2
2	-	-	(5,6 - 8)	7	16	2	
-	4	-	(5,6 - 8)	7	20	1	
-	-	0,16 - 0,25	PDW04 - [] ■■■▲ PDW05 - [] ■■■▲	(0,4 - 0,63)	0,63	2	2
-	-	0,33		(0,56 - 0,8)	0,8	2	2
-	-	0,5		(0,8 - 1,2)	1,2	2	2
-	-	0,75 - 1		(1,2 - 1,8)	1,8	4	2
-	-	1,5		(1,8 - 2,8)	2,8	10	1
-	-	2		(2,8 - 4)	4	10	2
-	-	3		(4 - 6,3)	6,3	10	2
-	-	4		(5,6 - 8)	8	16	2
-	-	5		(5,6 - 8)	8	20	2
3	5	-		(7 - 10)	9	20	2
-	-	6	(7 - 10)	9	25	2	
-	6	7,5	(8 - 12,5)	12	25	2	
4	7,5	-	(10 - 15)	12	25	2	
-	-	10	(10 - 15)	15	35	2	
5	10	-	(11 - 17)	17	35	2	
6	-	-	(15 - 23)	18	35	2	
-	-	12,5	(15 - 23)	23	50	1	
7,5	12,5	15	(15 - 23)	23	50	2	
-	15	-	(22 - 32)	25	50	2	
10	-	20	(22 - 32)	32	50	2	
-	20	-	(22 - 32) PDW05 (25 - 40) PDW06	32	50	2	
-	-	25	(32 - 40) PDW05 (25 - 40) PDW06	32 (PDW05) 40 (PDW06)	50	2	
12,5	-	-	(32 - 40) PDW05 (25 - 40) PDW06	38 (PDW05) 40 (PDW06)	63	2	
-	25	-	(32 - 40) PDW05 (32 - 50) PDW06	38 (PDW05) 40 (PDW06)	63	2	
-	-	30	(32 - 40) PDW05 (32 - 50) PDW06	38 (PDW05) 40 (PDW06)	80	1	
15	-	-	(32 - 40) PDW05 (32 - 50) PDW06	38 (PDW05) 40 (PDW06)	80	1	
-	30	40	PDW08 - [] ■■■▲	(40 - 57)	50	80	2
20	40	-		(50 - 63)	63	80	2
25	-	50		(57 - 70)	65	100	2
30	50	60		(63 - 80)	80	125	2
-	60	75	PDW10 - [] ■■■▲	(75 - 97)	95	160	2
40	75	-		(90 - 112)	105	160	2

Tamanho da caixa termoplástica

Completar com a potência do motor em cv

Completar este campo somente para acionamento diferente do padrão Liga-Desliga. Vide pág. 15.

Completar com o código da tensão e frequência de emprego (rede) e comando

Código de tensões em 60 Hz: V25=220 V CA, V40=380 V CA, V49=440 V CA

Notas: 1) Valores orientativos. Os dimensionamentos apenas são válidos para motores em regime S1 e fator de serviço igual a 1;
 2) Os contadores e relés de sobrecarga utilizados nas PDWs são dispositivos de aplicação definida (definite purpose) e não são vendidos separadamente, para reposições, utilizar contadores e relés de sobrecarga para aplicação geral (general purpose) das linhas CWB/CWM/CWC0 e RW respectivamente;
 3) Fusíveis de comando apenas incluso nos tamanhos 08 e 10. Fusíveis de potência não incluso nas chaves;
 4) Para tensão de comando diferente da tensão de rede somente sob consulta.

Chaves de Partida em Caixa Termoplástica

Partida Direta Monofásica - PDWM

Composição: Contator + Relé de Sobrecarga



Motores monofásicos WEG - 4 polos - 60 Hz ¹⁾						Referência básica para completar com potência, tensão e acionamento ⁴⁾	Faixa de ajuste do relé de sobrecarga (A)	Máxima corrente nominal I _e (A)	Fusível recomendado (A)	Tipo da coordenação
Motor carcaça NEMA			Motor carcaça IEC							
127 V CA cv	220 V CA cv	254 V CA cv	127 V CA cv	220 V CA cv	440 V CA cv					
-	1/8	-	-	0,16	-	PDWM02 - <input type="checkbox"/> ■■■▲	(1,2 - 1,8)	1,8	4	2
-	1/6	-	-	-	-		(1,8 - 2,8)	2,8	4	2
-	1/4	-	-	-	-		(1,8 - 2,8)	2,8	6	2
1/8	1/3	1/3	0,16	0,25	-		(2,8 - 4)	4	6	2
1/6	-	1/2	-	0,33	-		(2,8 - 4)	4	10	2
1/4	1/2 - 3/4	3/4	0,25	0,5	-		(4 - 6,3)	6,3	10	2
1/3	-	-	0,33	0,75	-		(5,6 - 8)	7	10	2
-	1	1	-	1	-		(5,6 - 8)	7	16	2
-	-	-	-	-	0,25	PDWM04 - <input type="checkbox"/> ■■■▲ PDWM05 - <input type="checkbox"/> ■■■▲	(1,2 - 1,8)	1,8	4	2
-	-	-	-	-	0,33		(1,8 - 2,8)	2,8	4	2
-	-	-	-	-	0,5		(1,8 - 2,8)	2,8	6	2
-	-	-	-	-	0,75		(2,8 - 4)	4	6	2
-	-	-	-	-	1 - 1,5		(2,8 - 4)	4	10	2
-	-	-	-	-	2		(4 - 6,3)	6,3	10	2
1/2	-	-	0,5	-	-		(7 - 10)	9	10	2
-	-	-	-	1,5	3		(7 - 10)	9	25	2
3/4	1 1/2	-	0,75	-	-		(8 - 12,5)	12	20	2
-	-	-	-	2	4		(8 - 12,5)	12	25	2
-	-	-	1	-	-		(10 - 15)	12	20	2
1	-	-	-	-	5		(10 - 15)	12	25	2
-	2	-	-	-	-		(11 - 17)	17	25	2
-	-	-	1,5	3	-		(11 - 17)	17	35	2
1 1/2	-	-	-	-	7,5		(15 - 23)	18	35	2
-	-	-	2	4	-		(15 - 23)	23	35	2
-	-	-	-	-	10		(15 - 23)	23	50	2
2	-	-	-	5	-		(22 - 32)	25	50	2
-	-	-	3	-	-	(32 - 40) PDWM05 (25 - 40) PDWM06	32	50	2	
-	-	-	-	-	12,5	(22 - 32) PDWM05 (25 - 40) PDWM06	32	50	2	
-	-	-	-	7,5	-	(32 - 40) PDWM05 (25 - 40) PDWM06	38 (PDW05) 40 (PDW06)	50	2	
-	-	-	-	10	-	(32 - 50)	50	80	2	
-	-	-	-	12,5	-	(40 - 57)	57	80	2	

Tamanho da caixa termoplástica
Completar com a potência do motor em cv

Completar este campo somente para acionamento diferente do padrão Liga-Desliga. Vide pág. 15.
Completar com o código da tensão e frequência de emprego (rede) e comando
Código de tensões em 60 Hz : VC8=127 V CA, V25=220 V CA, VC9= 254 V CA, V49=440 V CA.

Notas: 1) Valores orientativos. os dimensionamentos apenas são válidos para motores em regime S1 e fator de serviço igual a 1;
2) Os contatores e relés de sobrecarga utilizados nas PDWMs são dispositivos de aplicação definida (definite purpose) e não são vendidos separadamente, para reposições, utilizar contatores e relés de sobrecarga para aplicação geral (general purpose) das linhas CWB/CWM/CWC0 e RW respectivamente;
3) Fusíveis de comando apenas incluso no tamanho 08. Fusíveis de potência não incluso nas chaves;
4) Para tensão de comando diferente da tensão de rede somente sob consulta.

Chaves de Partida em Caixa Termoplástica

Partida Direta Trifásica com Proteção Contra Falta de Fase - PDW...FF

Composição: Contator + Relé de Sobrecarga + Relé Eletrônico de Falta de Fase



Motores trifásicos WEG W22 4 polos - 60 Hz ¹⁾			Referência básica para completar com a potência e tensão	Faixa de ajuste do relé de sobrecarga (A)	Máxima corrente nominal (A)	Fusível recomendado (A)	Tipo da coordenação
220 V cv	380 V cv	440 V cv					
-	0,16	0,16 - 0,25	PDW05 - FF PDW06 - FF	(0,4 - 0,63)	0,63	2	2
-	0,25	0,33		(0,56 - 0,8)	0,8	2	2
0,16	0,33	0,5		(0,8 - 1,2)	1,2	2	2
0,25	-	-		(1,2 - 1,8)	1,8	2	2
0,33	0,5 - 0,75	0,75 - 1		(1,2 - 1,8)	1,8	4	2
0,5	-	-		(1,8 - 2,8)	2,8	4	2
-	1	-		(1,8 - 2,8)	2,8	6	2
-	1,5	1,5		(1,8 - 2,8)	2,8	10	1
0,75 - 1	2	2		(2,8 - 4)	4	10	2
1,5	3	3		(4 - 6,3)	6,3	10	2
2	-	4		(5,6 - 8)	8	16	2
-	4	5		(5,6 - 8)	8	20	2
3	5	-		(7 - 10)	9	20	2
-	-	6		(7 - 10)	9	25	2
-	6	7,5		(8 - 12,5)	12	25	2
4	7,5	-		(10 - 15)	12	25	2
-	-	10		(10 - 15)	15	35	2
5	10	-		(11 - 17)	17	35	2
6	-	-		(15 - 23)	18	35	2
-	-	12,5		(15 - 23)	23	50	1
7,5	12,5	15		(15 - 23)	23	50	2
-	15	-		(22 - 32)	25	50	2
10	-	20		(22 - 32)	32	50	2
-	20	-		(22 - 32) PDW05 (25 - 40) PDW06	32	50	2
-	-	25		(32 - 40) PDW05 (25 - 40) PDW06	32 (PDW05) 40 (PDW06)	50	2
12,5	-	-	(32 - 40) PDW05 (25 - 40) PDW06	38 (PDW05) 40 (PDW06)	63	2	
-	25	-	32 - 40 (PDW05) 32 - 50 (PDW06)	38 (PDW05) 40 (PDW06)	63	2	
-	-	30	32 - 40 (PDW05) 32 - 50 (PDW06)	38 (PDW05) 40 (PDW06)	80	1	
15	-	-	PDW05 - FF PDW06 - FF	(32 - 40) PDW05 (32 - 50) PDW06	38 (PDW05) 40 (PDW06)	80	1
-	30	40	PDW08 - FF	(40 - 57)	50	80	2
20	40	-		(50 - 63)	63	80	2
25	-	50		(57 - 70)	65	100	2
30	50	60		(63 - 80)	80	125	2
-	60	75	PDW10 - FF	(75 - 97)	95	160	2
40	75	-		(90 - 112)	105	160	2

Tamanho da caixa termoplástica

Completar com a potência do motor em cv

Tipo da proteção adicional⁴⁾
Código: FF= Falta de Fase

Completar com o código da tensão e frequência de emprego (rede) e comando
Código de tensões em 60 Hz : V25=220 V CA, V40=380 V CA, V49=440 V CA.

Tipo de acionamento padrão: Liga-Desliga. Outros tipos de acionamentos somente sob consulta.



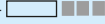


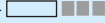

Notas: 1) Valores orientativos. Os dimensionamentos apenas são válidos para motores em regime S1 e fator de serviço igual a 1;
2) Os componentes utilizados nas PDWs são dispositivos de aplicação definida (definite purpose), pra reposições, utilizar produtos para aplicação geral (general purpose) das linhas CWB/CWM/RW e RPW respectivamente;
3) Fusíveis de comando apenas incluso nos tamanhos 08 e 10. Fusíveis de potência não incluso nas chaves;
4) Outras opções de proteção somente sob consulta.

Chaves de Partida em Caixa Termoplástica

Partida Direta Trifásica para Conjunto de Moto-Bomba - PDWB



Composição: Contator + Relé de Sobrecarga + Bornes de Ligação do Controle de Nível

Motores trifásicos WEG W22 - 4 polos - 60 Hz ¹⁾			Referência básica para completar com potência e tensão ⁴⁾	Faixa de ajuste do relé de sobrecarga (A)	Máxima corrente nominal I _n (A)	Fusível recomendado (A)	Tipo da coordenação		
220 V CA cv	380 V CA cv	440 V CA cv							
-	0,33	-	PDWB02 - 	(0,8 - 1,2)	1,2	2	2		
0,33	0,5 - 0,75	-		(1,2 - 1,8)	1,8	4	2		
0,5	-	-		(1,8 - 2,8)	2,8	4	2		
-	1	-		(1,8 - 2,8)	2,8	6	2		
-	1,5	-		(1,8 - 2,8)	2,8	10	1		
0,75 - 1	2	-		(2,8 - 4)	4	10	2		
1,5	3	-		(4 - 6,3)	6,3	10	2		
2	-	-		(5,6 - 8)	7	16	2		
-	4	-		(5,6 - 8)	7	20	1		
-	-	0,16 - 0,25	PDWB04 -  PDWB05 - 	(0,4 - 0,63)	0,63	2	2		
-	-	0,33		(0,56 - 0,8)	0,8	2	2		
-	-	0,5		(0,8 - 1,2)	1,2	2	2		
-	-	0,75 - 1		(1,2 - 1,8)	1,8	4	2		
-	-	1,5		(1,8 - 2,8)	2,8	10	1		
-	-	2		(2,8 - 4)	4	10	2		
-	-	3		(4 - 6,3)	6,3	10	2		
-	-	4		(5,6 - 8)	8	16	2		
-	-	5		(5,6 - 8)	8	20	2		
3	5	-		(7 - 10)	9	20	2		
-	-	6		(7 - 10)	9	25	2		
-	6	7,5		(8 - 12,5)	12	25	2		
4	7,5	-		(10 - 15)	12	25	2		
-	-	10		(10 - 15)	15	35	2		
5	10	-		(11 - 17)	17	35	2		
6	-	-		(15 - 23)	18	35	2		
-	-	12,5		(15 - 23)	18	50	1		
7,5	12,5	15		(15 - 23)	23	50	2		
-	15	-		(22 - 32)	25	50	2		
10	-	20		(22 - 32)	32	50	2		
-	20	-	(22 - 32) PDWB05	(25 - 40) PDWB06	32	50	2		
-	-	25	(32 - 40) PDWB05	(25 - 40) PDWB06	32 (PDW05)	40 (PDW06)	50	2	
12,5	-	-	(32 - 40) PDWB05	(25 - 40) PDWB06	38 (PDWB05)	40 (PDWB06)	63	2	
-	25	-	25 - 40 (PDWB05)	32 - 50 (PDWB06)	38 (PDWB05)	40 (PDWB06)	63	2	
-	-	30	25 - 40 (PDWB05)	32 - 50 (PDWB06)	38 (PDWB05)	40 (PDWB06)	80	1	
15	-	-	PDWB05 -  PDWB06 - 	(32 - 40) PDWB05	32 - 50 (PDWB06)	38 (PDWB05)	40 (PDWB06)	80	1
-	30	40	PDWB08 - 	(40 - 57)	50	80	2		
20	40	-		(50 - 63)	63	80	2		
25	-	50		(57 - 70)	65	100	2		
30	50	60		(63 - 80)	80	125	2		
-	60	75	PDWB10 - 	(75 - 97)	95	160	2		
40	75	-		(90 - 112)	105	160	2		

Tamanho da caixa termoplástica
Completar com a potência do motor em cv

Completar com o código da tensão e frequência de emprego (rede) e comando
Código de tensões em 60 Hz : V25=220 V CA, V40=380 V CA, V49=440 V CA

Tipo de Acionamento padrão: Automático-0-Manual

- Notas: 1) Valores orientativos. Os dimensionamentos apenas são válidos para motores em regime S1 e fator de serviço igual a 1;
2) Os contadores e relés de sobrecarga utilizados nas PDWBs são dispositivos de aplicação definida (definite purpose), para reposições utilizar os contadores e relés de sobrecarga para aplicação geral (general purpose) das linhas CWB/CWM/CWC0 e RW respectivamente;
3) Fusíveis de comando e potência não inclusos nas chaves;
4) Para tensão de comando diferente da tensão de rede somente sob consulta.

Chaves de Partida em Caixa Termoplástica

Partida Direta Monofásica para Conjunto de Moto-Bomba - PDWMB



Composição: Contator + Relé de Sobrecarga + Bornes de Ligação do Controle de Nível

Motores monofásicos WEG - 4 polos - 60 Hz ¹⁾				Referência básica para completar com potência e tensão ⁴⁾	Faixa de ajuste do relé de sobrecarga (A)	Máxima corrente nominal I _e (A)	Fusível recomendado (A)	Tipo da coordenação	
Motor carcaça NEMA		Motor carcaça IEC							
127 V CA cv	220 V CA cv	127 V CA cv	220 V CA cv						
-	1/8	-	0,16	PDWMB02 -	(1,2 - 1,8)	1,8	4	2	
-	1/6	-	-		(1,8 - 2,8)	2,8	4	2	
-	1/4	-	-		(1,8 - 2,8)	2,8	6	2	
1/8	1/3	0,16	0,25		(2,8 - 4)	4	6	2	
1/6	-	-	0,33		(2,8 - 4)	4	10	2	
1/4	1/2 - 3/4	0,25	0,5		(4 - 6,3)	6,3	10	2	
1/3	-	0,33	0,75		(5,6 - 8)	7	10	2	
-	1	-	1		(5,6 - 8)	7	16	2	
1/2	-	0,5	-	PDWMB04 - PDWMB05 -	(7 - 10)	9	10	2	
-	-	-	1,5		(7 - 10)	9	25	2	
3/4	1 1/2	0,75	-		(8 - 12,5)	12	20	2	
-	-	-	2		(8 - 12,5)	12	25	2	
-	-	1	-		(10 - 15)	12	20	2	
1	-	-	-		(10 - 15)	12	25	2	
-	2	-	-		(11 - 17)	17	25	2	
-	-	1,5	3		(11 - 17)	17	35	2	
1 1/2	-	-	-		(15 - 23)	18	35	2	
-	-	2	4		(15 - 23)	23	35	2	
2	-	-	5	(22 - 32)	25	50	2		
-	-	3	-					PDWMB05 -	(32 - 40) PDWMB05
-	-	-	7,5	PDWMB06 -	(32 - 40) PDWMB05	(25 - 40) PDWMB06	38 (PDWMB05) 40 (PDWMB06)	50	2
-	-	-	10	PDWMB08 -	(32 - 50)	50	80	2	
-	-	-	12,5		(40 - 57)	57	80	2	

Tamanho da caixa termoplástica

Completar com a potência do motor em cv

Completar com o código da tensão e frequência de emprego (rede) e comando

Código de tensões em 60 Hz : VC8=127 V CA , V25=220 V CA

Tipo de Acionamento padrão: Automático-0-Manual

Notas: 1) Valores orientativos. Os dimensionamentos apenas são válidos para motores em regime S1 e fator de serviço igual a 1;
2) Os contatores e relés de sobrecarga utilizados nas PDWMBs são dispositivos de aplicação definida (definite purpose), para reposições, utilizar os contatores e relés de sobrecarga para aplicação geral (general purpose) das linhas CWB/CWM/CWC0 e RW respectivamente;
3) Fusíveis de comando e potência não inclusos nas chaves;
4) Para tensão de comando diferente da tensão de rede somente sob consulta.

Chaves de Partida em Caixa Termoplástica

Partida Direta Trifásica com Fusível - PDWF

Composição: Fusíveis + Contator + Relé de Sobrecarga



Motores trifásicos WEG W22 - 4 Polos - 60 Hz ¹⁾			Referência básica para completar com potência, tensão e acionamento ³⁾	Faixa de ajuste do relé de sobrecarga (A)	Máxima corrente nominal I _e (A)	Fusível (A)	Tipo da coordenação
220 V CA cv	380 V CA cv	440 V CA cv					
-	2	-	PDWF08 - <input type="text"/> ■■■▲	(2,8 - 4)	4	10	2
-	3	-		(4 - 6,3)	6,3	10	2
2	-	-		(5,6 - 8)	7	16	2
-	4	-		(5,6 - 8)	7	20	1
-	-	2		(2,8 - 4)	4	10	2
-	-	3		(4 - 6,3)	6,3	10	2
-	-	4		(5,6 - 8)	8	16	2
-	-	5		(5,6 - 8)	8	20	2
3	5	-		(7 - 10)	9	20	2
-	-	6		(7 - 10)	9	25	2
-	6	7,5		(8 - 12,5)	12	25	2
4	7,5	-		(10 - 15)	12	25	2
-	-	10		(10 - 15)	15	35	2
5	10	-		(11 - 17)	17	35	2
6	-	-		(15 - 23)	18	35	2
-	-	12,5		(15 - 23)	23	50	1
7,5	12,5	15		(15 - 23)	23	50	2
-	15	-		(22 - 32)	25	50	2
10	-	20		(22 - 32)	32	50	2
-	20	25		(25 - 40)	40	50	2
12,5	-	-	(25 - 40)	40	63	2	
-	25	-	(32 - 50)	40	63	2	
15	-	30	(32 - 50)	40	80	1	
-	30	40	(40 - 57)	50	80	2	
20	40	-	(50 - 63)	63	80	2	
25	-	50	(57 - 70)	65	100	2	
30	50	60	(63 - 80)	80	125	2	
			PDWF10 - <input type="text"/> ■■■▲				

Tamanho da caixa termoplástica

Completar com a potência do motor em cv

Completar este campo somente para acionamento diferente do padrão Liga-Desliga. Vide pág. 15.

Completar com o código da tensão e frequência de emprego (rede) e comando

Código de tensões em 60 Hz : V25=220 V CA, V40=380 V CA, V49=440 V CA

Notas: 1) Valores orientativos. Os dimensionamentos apenas são válidos para motores em regime S1 e fator de serviço igual a 1;

2) Fusíveis de comando e potência inclusos nas chaves;

3) Para tensão de comando diferente da tensão de rede somente sob consulta.

Chaves de Partida em Caixa Termoplástica

Partida Direta Trifásica com Disjuntor-Motor - PDWD



Composição: Disjuntor-Motor Termomagnético + Contator + Bornes de Ligação do Controle de Nível

Motores trifásicos WEG W22 AC-3 - 4 polos - 60 Hz ¹⁾			Referência básica para completar com a tensão de comando	Corrente máxima dos contatores (A)	Faixa de ajuste do disjuntor-motor (A)	I _e máx (A)
220 V cv	380 V cv	440 V cv				
Disjuntor-motor termomagnético + minicontator CW07						
-	0,16	-	PDWD08-7 ■■■ H-D04	7	(0,4 - 0,63)	0,63
0,16	0,25 - 0,33	-	PDWD08-7 ■■■ H-D05	7	(0,63 - 1)	1
0,25 - 0,33	0,5	-	PDWD08-7 ■■■ H-D06	7	(1 - 1,6)	1,6
0,5	0,75 - 1	-	PDWD08-7 ■■■ H-D07	7	(1,6 - 2,5)	2,5
0,75 - 1	1,5 - 2	-	PDWD08-7 ■■■ H-D08	7	(2,5 - 4)	4
1,5 - 2	3	-	PDWD08-7 ■■■ H-D09	7	(4 - 6,3)	6,3
-	4	-	PDWD08-7 ■■■ H-D10	7	(6,3 - 10)	7
Disjuntor-motor termomagnético + minicontatores CWC						
-	0,16	0,16 - 0,25	PDWD08-07 ■■■ H-D04	7	(0,4 - 0,63)	0,63
0,16	0,25 - 0,33	0,33	PDWD08-07 ■■■ H-D05	7	(0,63 - 1)	1
0,25 - 0,33	0,5	0,5 - 1	PDWD08-07 ■■■ H-D06	7	(1 - 1,6)	1,6
0,5	0,75 - 1	1,5	PDWD08-07 ■■■ H-D07	7	(1,6 - 2,5)	2,5
0,75 - 1	1,5 - 2	2	PDWD08-07 ■■■ H-D08	7	(2,5 - 4)	4
1,5 - 2	3	3 - 4	PDWD08-07 ■■■ H-D09	7	(4 - 6,3)	6,3
-	4	5	PDWD08-07 ■■■ H-D10	7	(6,3 - 10)	7
3	5	6	PDWD08-09 ■■■ H-D10	9	(6,3 - 10)	9
-	6	7,5	PDWD08-012 ■■■ H-D10	12	(6,3 - 10)	10
4	7,5	-	PDWD08-012 ■■■ H-D11	12	(10 - 16)	12
5	10	10 - 12,5	PDWD08-016 ■■■ H-D11	16	(10 - 16)	16
Disjuntor-motor termomagnético + contatores CWB						
-	0,16	0,16 - 0,25	PDWD08-9 ■■■ H-D04	9	(0,4 - 0,63)	0,63
0,16	0,25 - 0,33	0,33	PDWD08-9 ■■■ H-D05	9	(0,63 - 1)	1
0,25 - 0,33	0,5	0,5 - 1	PDWD08-9 ■■■ H-D06	9	(1 - 1,6)	1,6
0,5	0,75 - 1	1,5	PDWD08-9 ■■■ H-D07	9	(1,6 - 2,5)	2,5
0,75 - 1	1,5 - 2	2	PDWD08-9 ■■■ H-D08	9	(2,5 - 4)	4
1,5 - 2	3	3 - 4	PDWD08-9 ■■■ H-D09	9	(4 - 6,3)	6,3
3	4 - 5	5 - 6	PDWD08-9 ■■■ H-D10	9	(6,3 - 10)	9
-	6	7,5	PDWD08-12 ■■■ H-D10	12	(6,3 - 10)	10
4	7,5	-	PDWD08-12 ■■■ H-D11	12	(10 - 16)	12
5	10	10 - 12,5	PDWD08-18 ■■■ H-D11	18	(10 - 16)	16
6	-	-	PDWD08-18 ■■■ H-D12	18	(16 - 20)	18
7,5	12,5	15	PDWD08-25 ■■■ H-D12	25	(16 - 20)	25
-	15	-	PDWD08-25 ■■■ H-D13	25	(20 - 25)	25
10 - 12,5	20	20	PDWD08-32 ■■■ H-D14	32	(25 - 32)	32
12,5	25	30	PDWD08-38 ■■■ H-D15	38	(32 - 40)	38

Tamanho da caixa termoplástica

Correntes nominais (AC-3)		Código
Minicontator CW07 (U _e ≤ 400 V CA)	7 A	7
	7 A	07
Minicontatores CWC (U _e ≤ 440 V CA)	9 A	09
	12 A	012
	16 A	016
	18 A	18
Contatores CWB (U _e ≤ 440 V CA)	9 A	9
	12 A	12
	18 A	18
	25 A	25
	32 A	32
	38 A	38

Completar com código da tensão de comando³⁾

Código	D23	D33	D36
50/60 Hz	220 V	380 V	440 V

Faixas de ajuste (A)	Código
(0,1 - 0,16)	D01
(0,16 - 0,25)	D02
(0,25 - 0,40)	D03
(0,40 - 0,63)	D04
(0,63 - 1,0)	D05
(1,0 - 1,6)	D06
(1,6 - 2,5)	D07
(2,5 - 4,0)	D08
(4,0 - 6,3)	D09
(6,3 - 10)	D10
(10 - 16)	D11
(16 - 20)	D12
(20 - 25)	D13
(25 - 32)	D14
(32 - 40)	D15

Tipo de acionamento padrão: Automático-0-Manual

Notas: 1) Valores orientativos. Os dimensionamentos apenas são válidos para motores em regime S1 e fator de serviço igual a 1;
 2) Os contatores e disjuntores-motores utilizados são dispositivos de aplicação definida (definite purpose), para reposições, utilizar os contatores e disjuntores-motores para aplicação geral (general purpose) das linhas CW00/CWB/CWM e MPW respectivamente;
 3) Para outras tensões de comando somente sob consulta.

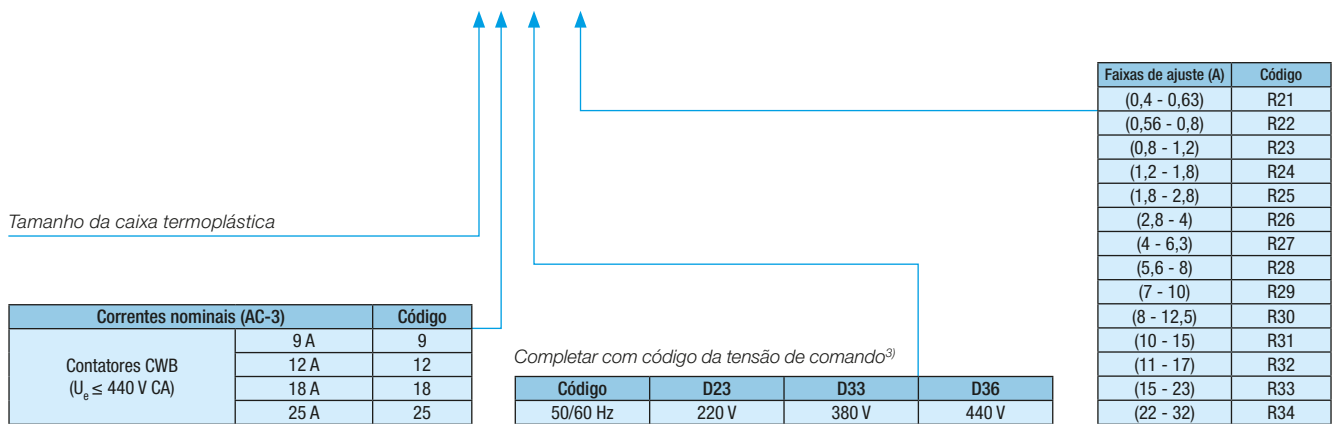
Chaves de Partida em Caixa Termoplástica

Partida Reversora Trifásica - PRW



Composição: Contatores + Relé de Sobrecarga

Motores trifásicos WEG W22 AC-3 - 4 polos - 60 Hz ¹⁾			Referência básica para completar com a tensão de comando	Corrente máxima dos contatores K1=K2 (A)	Faixa de ajuste do relé de sobrecarga (A)	I _b Máx (A)	Fusível recomendado (A)	Tipo da coordenação
220 V cv	380 V cv	440 V cv						
-	0,16	0,16	PRW08-9 ■■■■ -R21	9	(0,4 - 0,63)	0,63	2	2
-	0,25	0,25 - 0,33	PRW08-9 ■■■■ -R22	9	(0,56 - 0,8)	0,8	2	2
0,16 - 25	0,33	0,5	PRW08-9 ■■■■ -R23	9	(0,8 - 1,2)	1,2	2	2
0,33	0,5 - 0,75	0,75	PRW08-9 ■■■■ -R24	9	(1,2 - 1,8)	1,8	4	2
-	1	1	PRW08-9 ■■■■ -R24	9	(1,2 - 1,8)	1,8	6	2
0,5	-	-	PRW08-9 ■■■■ -R25	9	(1,8 - 2,8)	2,8	4	2
-	-	1,5	PRW08-9 ■■■■ -R25	9	(1,8 - 2,8)	2,8	6	2
-	1,5	-	PRW08-9 ■■■■ -R25	9	(1,8 - 2,8)	2,8	10	1
0,75	-	-	PRW08-9 ■■■■ -R26	9	(2,8 - 4)	4	6	2
1	2	2	PRW08-9 ■■■■ -R26	9	(2,8 - 4)	4	10	2
1,5	3	3	PRW08-9 ■■■■ -R27	9	(4 - 6,3)	6,3	10	2
-	-	4	PRW08-9 ■■■■ -R27	9	(4 - 6,3)	6,3	16	2
2	4	-	PRW08-9 ■■■■ -R28	9	(5,6 - 8)	8	16	2
-	-	5	PRW08-9 ■■■■ -R28	9	(5,6 - 8)	8	20	2
3	-	6	PRW08-9 ■■■■ -R29	9	(7 - 10)	9	20	2
-	5	-	PRW08-9 ■■■■ -R29	9	(7 - 10)	9	25	2
4	6	7,5	PRW08-12 ■■■■ -R30	12	(8 - 12,5)	12	25	2
-	7,5	-	PRW08-12 ■■■■ -R31	12	(10 - 15)	12	35	2
5	-	10	PRW08-18 ■■■■ -R31	18	(10 - 15)	15	35	2
6	10	-	PRW08-18 ■■■■ -R32	18	(11 - 17)	17	35	2
-	-	12,5	PRW08-18 ■■■■ -R32	18	(11 - 17)	17	50	1
7,5	12,5	15	PRW08-25 ■■■■ -R33	25	(15 - 23)	23	50	2
-	15	-	PRW08-25 ■■■■ -R34	25	(22 - 32)	25	50	2



Tipo de acionamento padrão: I (Avanço) - II (Recuo) e Botão Desliga

Notas: 1) Valores orientativos. Os dimensionamentos apenas são válidos para motores em regime S1 e fator de serviço igual a 1;
 2) Os contatores e relés de sobrecarga utilizados são dispositivos de aplicação definida (definite purpose), para suas substituições utilizar os contatores e relés de sobrecarga para aplicação geral (general purpose);
 3) Para outras tensões de comando somente sob consulta.

Chaves de Partida em Caixa Termoplástica

Partida Estrela-Triângulo - ETW

Composição: Fusíveis + Contatores + Relé de Sobrecarga + Relé Temporizador Eletrônico



Motores trifásicos WEG W22 - 4 polos - 60 Hz ¹⁾			Referência básica para completar com potência e tensão ⁴⁾	AC-3 I _e (A)		Faixa de ajuste do relé de sobrecarga (A)	Máxima corrente nominal I _e (A)	Fusível (A)	Tipo da coordenação
220 V CA cv	380 V CA cv	440 V CA cv		K1=K2	K3				
-	-	5	ETW - <input type="text"/> ■■■ - ■■■	9	9	(4 - 6,3)	10,9	10	2
-	5 - 6	6 - 7,5		9	9	(4 - 6,3)	10,9	16	2
-	7,5	-		9	9	(5,6 - 8)	13,8	16	2
5	10	10		9	9	(7 - 10)	15,5	20	2
6 - 7,5	12,5	12,5		12	9	(8 - 12,5)	20,7	25	2
-	-	15		12	9	(10 - 15)	20,7	25	2
-	15	-		18	9	(10 - 15)	25,9	35	2
10	-	20		18	9	(11 - 17)	27	35	2
-	20	-		18	12	(15 - 23)	31,1	50	1
12,5	-	25		25	12	(15 - 23)	36	50	2
-	25	30		25	18	(15 - 23)	39,8	50	2
15	-	-		25	18	(22 - 32)	54	50	2
-	30	40		32	18	(22 - 32)	54	63	2
20	-	-		32	18	(25 - 40)	54	80	1
-	40	-		40	25	(25 - 40)	69,2	80	1

Completar com a potência do motor em cv

Completar com o código da tensão de emprego (rede).
Código de tensões em 60 Hz: V25=220 V CA, V40=380 V CA, V49=440 V CA

Completar com o código da tensão de comando
Código de tensões em 60 Hz: V25=220 V CA, V40=380 V CA, V49=440 V CA

Tipo de acionamento padrão: Liga-Desliga. Outros tipos de acionamentos somente sob consulta.

Notas: 1) Valores orientativos. Os dimensionamentos apenas são válidos para motores em regime S1 e fator de serviço 1;
2) Tamanho "10" da Caixa Termoplástica;
3) Fusíveis de comando e potência inclusos nas chaves;
4) Para tensão de comando diferente da tensão de rede somente sob consulta.

Chaves de Partida em Caixa Termoplástica

Partida Direta Trifásica com Comutação Manual para 2 Motores - PDWC

Composição: Fusíveis + Contatores + Relé de Sobrecarga



Motores trifásicos WEG W22 - 4 polos - 60 Hz ¹⁾		Referência básica para completar com potência e tensão ²⁾	Faixa de ajuste do Relé de sobrecarga (A)	I _n Máx (A)	Fusível (A)	Tipo da coordenação
220 V CA cv	380 V CA cv					
-	2	PDWC08 - <input type="checkbox"/> ■ ■ ■ ■	(2,8 - 4)	4	10	2
-	3		(4 - 6,3)	6,3	10	2
2	-		(5,6 - 8)	7	16	2
-	4		(5,6 - 8)	8	16	2
3	-		(7 - 10)	12	20	2
-	5		(7 - 10)	10	25	2
-	6		(8 - 12,5)	12	25	2
4	-		(10 - 15)	12	25	2
-	7,5		(10 - 15)	12	35	2
5	10		(11 - 17)	17	35	2
6	-		(15 - 23)	18	35	2
7,5	12,5		(15 - 23)	23	50	2
-	15		(22 - 32)	25	50	2
10	-		PDWC10 - <input type="checkbox"/> ■ ■ ■ ■	(22 - 32)	32	50
-	20	(25 - 40)		32	50	2
12,5	-	(25 - 40)		40	63	2
15	-	(32 - 50)		40	80	2
20	-	(50 - 63)		63	100	2
-	-					

Tamanho da caixa termoplástica

Completar com a potência do motor em cv

Completar com a tensão e a frequência de emprego (rede) e comando

Código de tensões em 60 Hz : V25=220 V CA, V40=380 V CA

Tipo de acionamento padrão: Bomba 1 - 0 - Bomba 2

Notas: 1) Valores orientativos. Os dimensionamentos apenas são válidos para motores em regime S1 e fator de serviço igual a 1;
2) Para tensão de comando diferente da tensão de rede somente sob consulta.

Chaves de Partida em Caixa Termoplástica

Partida Direta Trifásica com Comutação Automática para 2 Motores - PDWCA

Modelo destinado a manobra, comando e proteção de motobombas utilizadas em edifícios residenciais ou comerciais e condomínios.

- Duplo circuito de comutação automática para funcionamento das motobombas (permite que os motores tenham a mesma vida útil)
- Facilidade de instalação e baixa manutenção
- Proteção total do operador contra toques acidentais
- Indicação de atuação e possibilidade de rearme do disjuntor-motor sem a necessidade da abertura da chave

Composição

- Contatores para manobra dos circuitos
- Contator auxiliar para execução da comutação automática
- Disjuntor-motor para proteção contra sobrecarga, curto-circuito e seccionamento do circuito



Seleção da função de operação:
 - Auto: Comutação automática das 2 motobombas
 - 0: Desligado
 - Manual: Operação manual da motobomba selecionada

Seleção da Motobomba (função manual)
 I: Motobomba ligada ao circuito I
 II: Motobomba ligada ao circuito II

- Manopla de indicação de falta (trip)
- Rearme do disjuntor-motor em caso de atuação
- Seccionamento do circuito e possibilidade de bloqueio com até 3 cadeados na posição "desligado" para manutenção

Motores trifásicos W22 - 4 polos - 60 Hz ¹⁾		Referência básica para completar com potência e tensão ²⁾	Faixa de ajuste do disjuntor motor (A)	Máxima corrente nominal I _b (A)
220 V CA cv	380 V CA cv			
-	0,33	PDWCA08 - <input type="text"/> ■ ■ ■ ■	(0,63 - 1)	1
0,33	0,5		(1 - 1,6)	1,6
0,5	0,75 - 1		(1,6 - 2,5)	2,5
0,75 - 1	1,5 - 2		(2,5 - 4)	4
1,5 - 2	3		(4 - 6,3)	6,3
3	4 - 5		(6,3 - 10)	9
-	6		(6,3 - 10)	10
4	7,5		(10 - 16)	12
5	10		(10 - 16)	16
6	-		(16 - 20)	18
-	12,5		(16 - 20)	20
7,5	-		(20 - 25)	25
10	20		PDWCA10 - <input type="text"/> ■ ■ ■ ■	(25-32)

Tamanho da caixa termoplástica
 Completar com a potência do motor em cv

Completar com o código da tensão e frequência de emprego (rede) e comando
 Código de tensões em 60 Hz: V25=220 V CA, V40=380 V CA

Tipo de acionamento padrão: Chave comutadora Manual-0-Automático; Chave comutadora (Acionamento Manual) Bomba 1 ou Bomba 2; Seccionamento.

Notas: 1) Valores orientativos. Os dimensionamentos apenas são válidos para motores em regime S1 e fator de serviço igual a 1;
 2) Para tensão de comando diferente da tensão de rede somente sob consulta.

Chaves de Partida em Caixa Termoplástica

Partida Direta Trifásica para Conjunto de Moto-Bomba de Emergência - PDEW

Modelo destinado a manobra, comando e proteção de motobomba de incêndio utilizada em sistemas de emergência instalados em edifícios residenciais ou comerciais.

Composição

- Botão Liga/Desliga
- Contator para manobra do motor elétrico
- Disjuntor-motor magnético para proteção de curto-circuito e seccionamento
- Relé para proteção contra sobrecarga
- Bornes para sinalização de sobrecarga e interligação de botoeiras remotas
- Lâmpada de sinalização de operação



Motores trifásicos WEG W22 4 polos - 60 Hz ¹⁾			Referência básica para completar com potência e tensão ²⁾	Faixa de ajuste do relé de sobrecarga (A)	Máxima corrente nominal Ie (A)
220 V CA cv	380 V CA cv	440 V CA cv			
-	-	1	PDEW08 - <input type="checkbox"/> <input type="checkbox"/> <input type="checkbox"/> <input type="checkbox"/>	(1,2 - 1,8)	1,8
-	1	-		(1,8 - 2,8)	2,5
-	-	1,5		(1,8 - 2,8)	2,8
1	1,5 - 2	2		(2,8 - 4)	4
1,5	3	3		(4 - 6,3)	6,3
2	4	4		(5,6 - 8)	8
-	-	5		(7 - 10)	9
-	5	6		(7 - 10)	10
3	6	-		(8 - 12,5)	10
-	7,5	7,5		(10 - 15)	12
4	-	-		(10 - 15)	15
5	-	10		(11 - 17)	16
-	10	-		(15 - 23)	18
6	-	-			20
7,5	-	-			23
10	-	-			(22 - 32)

Tamanho da caixa termoplástica

Completar com a potência do motor em cv

Completar com o código da tensão e frequência de emprego (rede) e comando
Código de tensões em 60 Hz : V25=220 V CA, V40=380 V CA, V49=440 V CA

Tipo de acionamento padrão: Liga-Desliga

Notas: 1) Valores orientativos. Os dimensionamentos apenas são válidos para motores em regime S1 e fator de serviço igual a 1,15;
2) Para tensão de comando diferente da tensão de rede somente sob consulta.

Chaves de Partida em Caixa Termoplástica

Tipos de Acionamento das Chaves em Caixa Termoplástica

Design das Caixas 02, 04 e 06



Liga + Desliga/Reset



Remoto (sem botões)



Remoto com Reset
(sem botão Liga)



Chave Auto-OFF-Man (Auto=remoto/
Man=local) + Liga + Desliga/Reset

Design da Caixa 05



Liga + Desliga/Reset



Remoto (sem botões)



Remoto com Reset
(sem botão Liga)



Chave Auto-OFF-Man (Auto=remoto/
Man=local) + Liga + Desliga/Reset

Tipo de acionamento	Código
Botão Liga-Desliga/Reset (padrão nos tamanhos 02, 04 e 06)	-
Botão Liga-Desliga (padrão nos tamanhos 08 e 10)	-
Acionamento remoto (sem botões)	I
Acionamento remoto com Reset (sem botão Liga)	D
Chave Auto-OFF-Man (Auto = acionamento remoto / Man = acionamento local) + Liga + Desliga/Reset	B

Caixas Termoplásticas Vazias - CVW e CTV

Referência	Tamanho da caixa
CVW02	02
CVW04	04
CVWC04	04 (para montagem do CWC07...16 e RW17)
CVW06A	06 (para montagem do CWM32/40 e RW27)
CVW06B	06 (para montagem do CWM32/40 e RW67)
CTV08	08
CTV10	10

Notas: Caixas dotadas com botoeiras Liga + Desliga;
Caixas 08 e 10 fornecidas com placa de montagem metálica.

Lâmpada de Sinalização para Caixas Termoplásticas



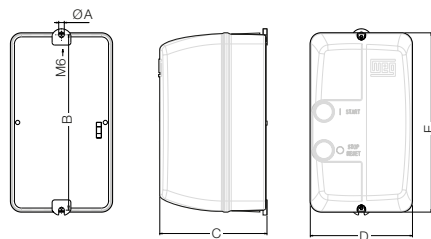
Tamanhos de caixa 02, 04, 06, 08 e 10

PL130 D61 (110-130 V 50/60 Hz) - Vermelha
PL230 D78 (210-230 V 50/60 Hz) - Vermelha
Outras tensões e cores sob consulta.

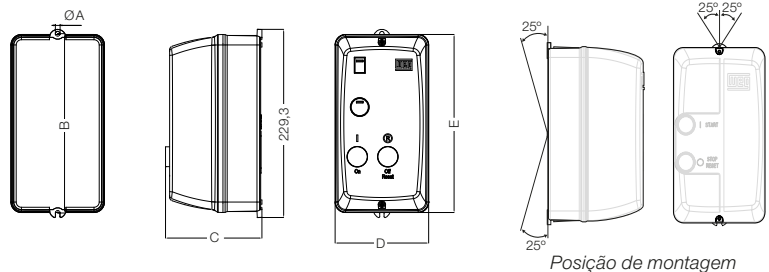
Chaves de Partida em Caixa Termoplástica

Dimensões

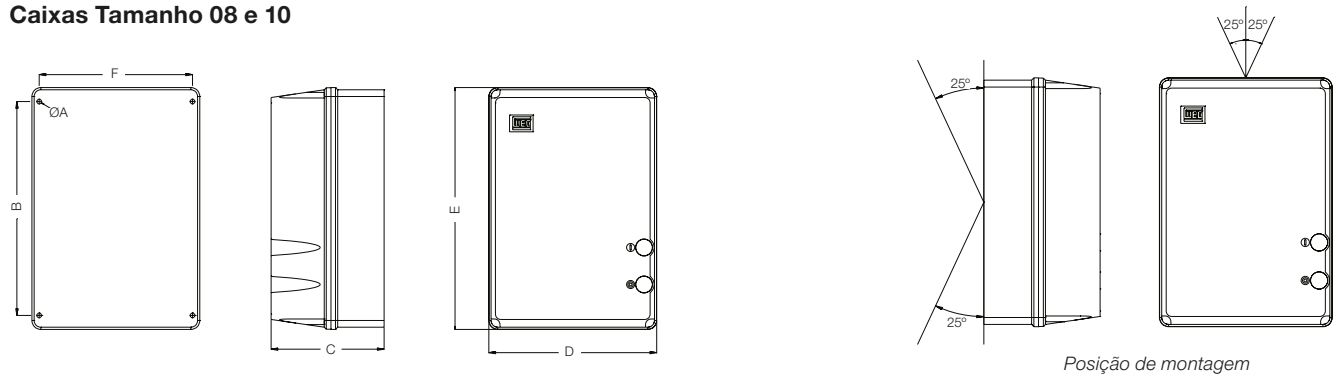
Caixas Tamanho 02, 04 e 06



Caixa Tamanho 05



Caixas Tamanho 08 e 10



Tamanhos de Caixa

(mm)	Caixas					
	02	04	05	06	08	10
ØA	4,5	4,5	5,5	6,5	5	7
B	150	180	219	205	245	318
C	98	111	117,5	126	143	167
D	90	105	114	120	180	250
E	155	185	217	210	280	360
F	-	-	-	-	166	228

Entrada/Saída de Prensa Cabos

	Caixas tamanho					
	02	04	05	06	08	10
Superior	2xØPG16 ou 2xØ20 mm		2xØPG13,5 ou 2xØ20/25 mm	2xØPG16/21 ou 2xØ20/25 mm	2xØPG21/29 ou 2xØ25/32 mm	3xØPG21/29 ou 3xØ25/32 mm
Inferior						
Base	2xØPG9 ou 2xØ16 mm		2xØPG13,5 ou 2xØ20 mm	2xØPG9 ou 2xØ16 mm	-	-

Dados Técnicos

Conformidade às normas	IEC 60947
Cor	Base (preto) e Tampa (cinza)
Material	Termoplástico
Temperatura ambiente admissível	
Operação	-5 °C ... +55 °C
Armazenagem	-40 °C...+70 °C
Grau de proteção	IP52
Vida mecânica (manobras)	1 x 10 ⁶
Vida elétrica (manobras)	1 x 10 ⁵
Número máximo de manobra	
Partida direta	15 manobras/hora
Partida reversora	15 manobras/hora
Partida estrela-triângulo	15 manobras/hora
Faixa de operação da bobina dos contatores	0,8 a 1,1xUn
Tempos de aceleração	
Partida direta	5 segundos
Partida reversora	5 segundos
Partida estrela-triângulo	10 segundos

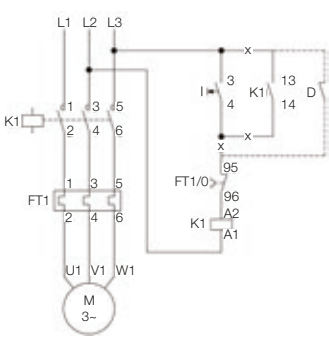
Notas:

- Os dimensionamentos apresentados são válidos para motores WEG IV polos, regime S1 e fator de serviço igual a 1, categoria de emprego AC-3 para rede de 60 Hz;
- I_e é a corrente máxima para a composição apresentada nas tabelas;
- As chaves de partida direta são recomendadas para motores que partem com carga ou em vazio; as chaves estrela-triângulo para cargas que exigem na partida um conjugado até 1/3 do nominal;
- Relé de sobrecarga: partida direta - ajustar para corrente nominal do motor; estrela-triângulo - ajustar para 0,58 vezes a corrente nominal do motor;
- Rele de tempo estrela-triângulo: ajustar um tempo suficiente para que a rotação do motor atinja aproximadamente 90% da nominal;
- Tensão de comando: partida direta - igual à tensão da rede; partida estrela-triângulo - tensão fase-fase em redes de 220 V, fase-neutro em rede de 380 V;
- Para comando a distância, desconectar as ligações assinaladas em (x) nos esquemas de ligação e conectar o contato de comando externo (termostato, pressostato, chave bóia, etc.) como indicado na linha tracejada na página 14;
- A WEG também pode fabricar chaves com maior grau de proteção (IP65/66) ou de acordo com suas especificações. Consulte nosso Departamento Comercial;
- Informações adicionais podem ser obtidas diretamente através de contato com a fábrica.

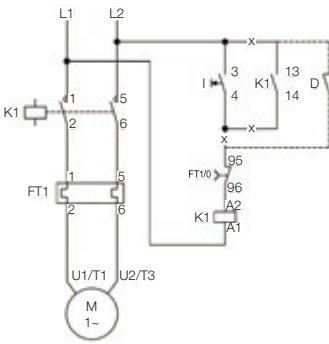
Chaves de Partida em Caixa Termoplástica

Esquemas de Ligação

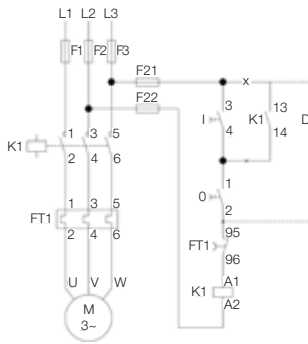
PDW



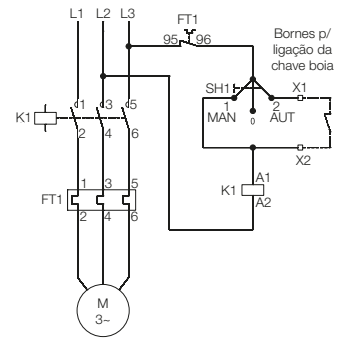
PDWM



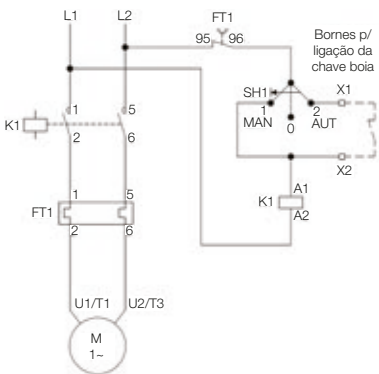
PDWF



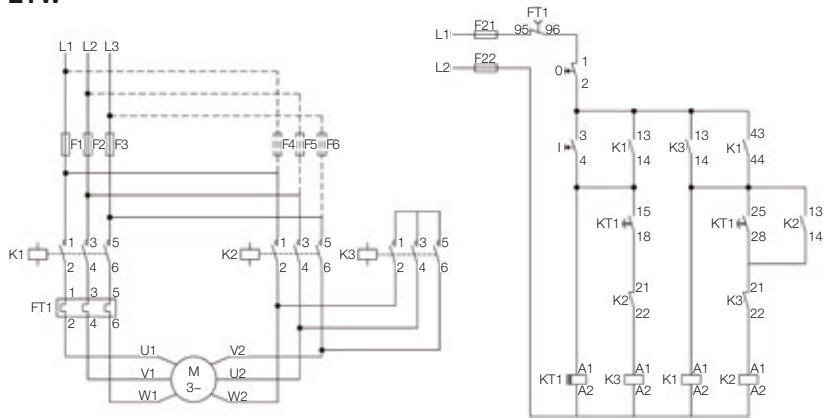
PDWB



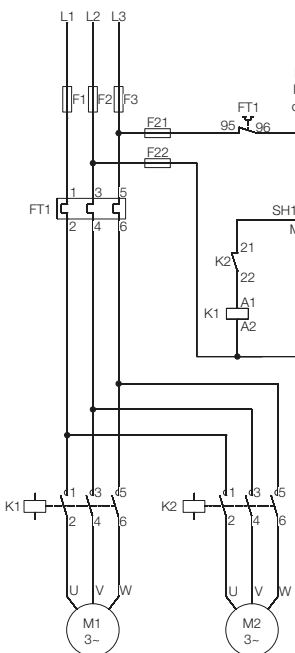
PDWMB



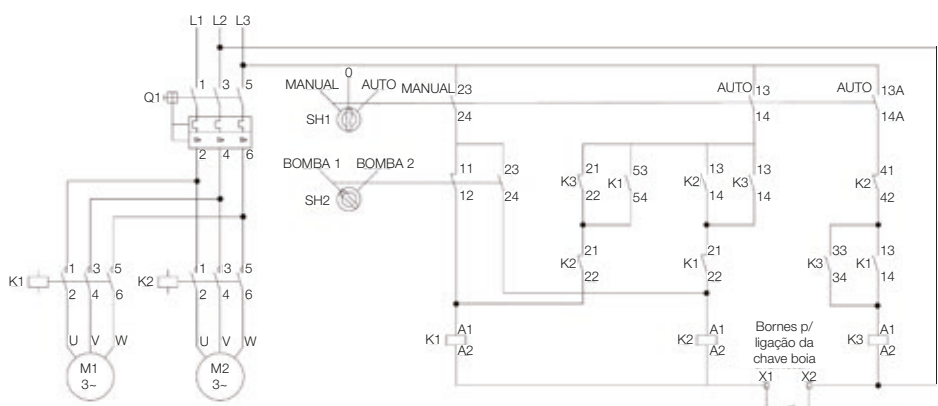
ETW



PDWC



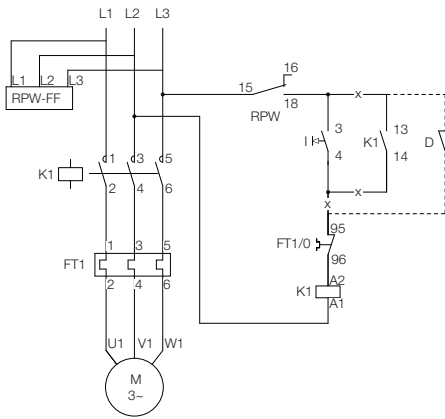
PDWCA



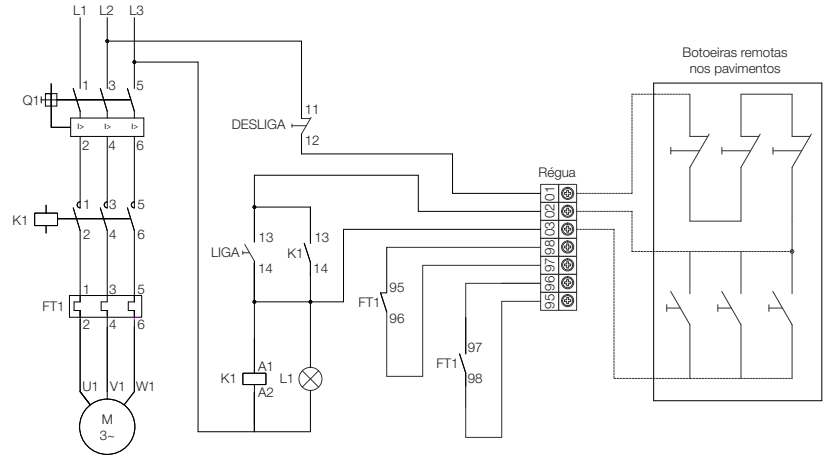
Chaves de Partida em Caixa Termoplástica

Esquemas de Ligação

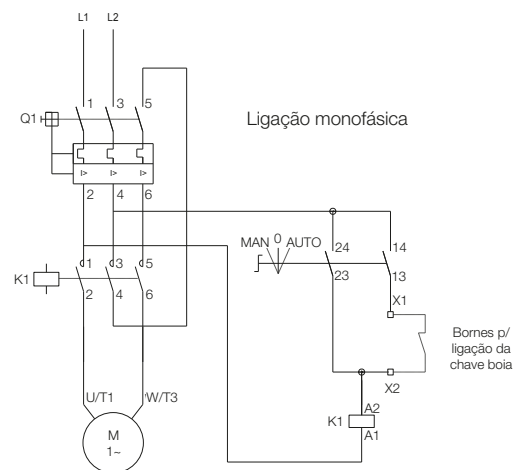
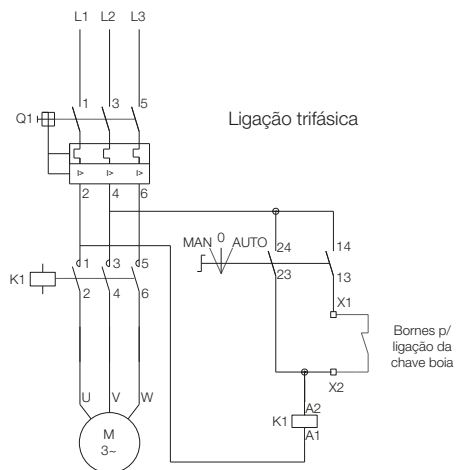
PDW_FF



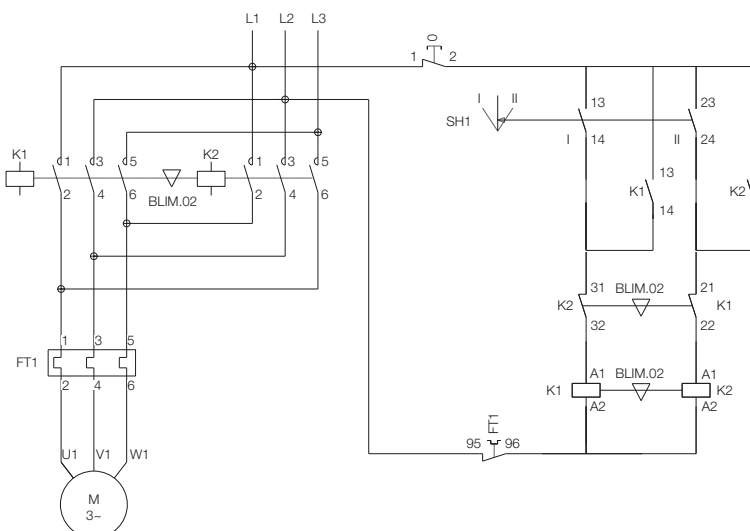
PDEW



PDWD



PRW



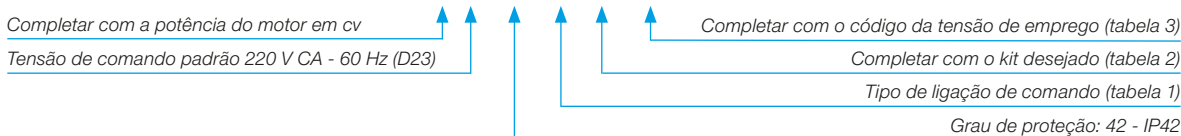
Chaves de Partida em Caixa Metálica



Partida Compensadora - PCW

Motores trifásicos WEG W22 - 4 polos - 60 Hz ¹⁾			Referência básica para completar com potência, tensão e kit desejado	AC-3 I _e (A)			Faixa de ajuste do relé de sobrecarga (A)	Máxima corrente nominal I _n (A)	Fusível (A)	Tipo da coordenação	Tamanho
220 V CA cv	380 V CA cv	440 V CA cv		K1	K2	K3					
-	-	15	PCW- [] ■■■ A42 - ▲ ● - ■■	25	18	9	(15-23)	19,7	35	2	08-63
-	15	-		25	18	9	(22-32)	22,6	50	2	08-63
-	-	20		32	18	9	(22-32)	26,3	35	2	08-63
-	20	-		40	25	9	(25-40)	30,5	50	2	08-63
-	-	25		40	25	9	(25-40)	32,2	50	2	08-63
-	25	30		40	25	9	(32-50)	37,8	50	2	08-63
15	-	-		40	32	9	(25-40)	39,3	63	2	08-63
-	30	-		50	32	12	(32-50)	43,7	63	2	08-63
-	-	40		65	40	18	(40-57)	50,5	63	2	08-63
20	-	-		65	40	12	(50-63)	52,6	80	2	08-63
-	40	-		65	40	18	(50-63)	58,5	80	2	08-63
25	-	-		65	50	18	(57-70)	64,3	80	2	08-63
30	-	-		80	50	18	(63-80)	75,5	100	2	08-63
-	-	50		65	40	18	(57-70)	61	80	2	08-63
-	50	60		80	50	18	(63-80)	73	100	2	10-64
-	60	75		95	65	25	(75-97)	88	125	2	10-64
40	-	-		105	65	25	(90-112)	101	125	2	10-64
-	75	-		105	80	25	(90-112)	100,9	160	2	10-64
50	-	100		150	80	32	(100-150)	122	160	2	12-74
60	100	125		150	95	40	(100-150)	146,5	200	2	12-74
-	125	-		180	112	40	(140-215)	169,6	224	2	15-74
75	-	-		180	150	50	(140-215)	176	224	2	12-74
-	-	150		180	150	50	(140-215)	176,5	224	2	15-74
-	150	175		250	150	50	(200-310)	216,5	300	2	15-74
-	-	200		250	180	65	(200-310)	242	300	2	15-74
100	175	-		300	180	65	(200-310)	250,7	300	2	15-74
-	200	-		300	180	65	(200-310)	280,2	355	2	15-74
125	-	-		300	250	80	(275-420)	293	400	2	15-74
150	-	-		400	250	95	(275-420)	353	425	2	19-08
175	-	-		630	300	105	(400-600)	433	630	2	19-08
200	-	-	630	400	112	(400-600)	484	630	2	19-08	

Exemplo de referência: PCW-60 D23 A42 - FF (I) - D23



Opções do tipo de ligação da tensão de comando de acordo com a de emprego:

Tensão	Código	Descrição
220 V - 60 Hz	FF	Fase-Fase
220 V - 60 Hz	FN	Fase-Neutro
220 V - 60 Hz	TR	Transformador de comando

Tabela 1

Tensões de emprego:

Código	Tensão
D23	220 V CA - 60 Hz
D33	380 V CA - 60 Hz
D36	440 V CA - 60 Hz

Tabela 3

Kits:

Kit de instrumentos de medição e horímetros para PEW, PSW e PCW (não vendidos separadamente)	Código
Padrão - sem instrumentos de medição e horímetro	Vazio
Voltímetro; TC (1 por fase); comutador voltímetro; comutador amperímetro	(I)
Voltímetro; TC (1 por fase); comutador voltímetro; comutador amperímetro e relé falta de fase	(II)
Kit I + horímetro analógico	(III)
Kit II + horímetro analógico	(IV)

Tabela 2

Notas: 1) Valores orientativos. Os dimensionamentos apenas são válidos para motores em regime S1 e fator de serviço igual a 1;
 2) Para tensões de emprego e de comando diferentes do padrão, somente sob consulta;
 3) Fusíveis de potência inclusos na chave.

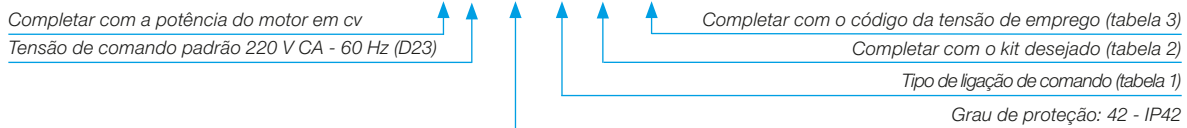
Chaves de Partida em Caixa Metálica



Partida Estrela Série-Paralela - PSW

Motores trifásicos WEG W22 - 4 polos - 60 Hz ¹⁾	Referência básica para completar com potência, tensão e kit desejado	AC-3 I _b (A)		Faixa de ajuste do relé de sobrecarga (A)	Máxima corrente nominal I _b (A)	Fusível (A)	Tipo da coordenação	Tamanho	
		K1=K2=K3	K4						
380 V CA cv	PSW- <input type="text"/> <input type="checkbox"/> <input type="checkbox"/> <input type="checkbox"/> <input type="checkbox"/> A42-▲▲●■	40	18	(25 - 40)	70,6	6x50	2	06-62	
50		50	25	(32 - 50)	84,5	6x63	2	06-62	
60		65	32	(40 - 57)	101,9	6x63	2	06-62	
75		80	40	(63 - 80)	140,1	6x80	2	07-62	
100		95	50	(75 - 97)	169,6	6x125	2	07-62	
125		105	65	(90 - 112)	204,4	6x125	2	07-62	
150		150	65	(100 - 150)	520,7	6x160	2	10-72	
175		150	80	(100 - 150)	280,2	6x200	2	10-72	
200		180	95	(140 - 215)	345,6	6x200	2	10-72	
250		250	105	(140 - 215)	400,1	6x250	2	15-86	
300									

Exemplo de referência: PSW-125 D23 A42 - FN (II) - D33



Tipo de ligação da tensão de comando de acordo com a de emprego:

Tensão	Código	Descrição
220 V - 60 Hz	FN	Fase-Neutro
220 V - 60 Hz	TR	Transformador de comando

Tabela 1

Tensão de emprego:

Código	Tensão
D33	380 V CA - 60 Hz

Tabela 3

Kits:

Kit de instrumentos de medição e horímetros para PEW, PSW e PCW (não vendidos separadamente)	Código
Padrão - sem instrumentos de medição e horímetro	Vazio
Voltímetro; TC (1 por fase); comutador voltímetro; comutador amperímetro	(I)
Voltímetro; TC (1 por fase); comutador voltímetro; comutador amperímetro e relé falta de fase	(II)
Kit I + horímetro analógico	(III)
Kit II + horímetro analógico	(IV)

Tabela 2

Notas: 1) Valores orientativos. Os dimensionamentos apenas são válidos para motores em regime S1 e fator de serviço igual a 1;
 2) Para tensões de emprego e de comando diferentes do padrão, somente sob consulta;
 3) Fusíveis de potência inclusos na chave.

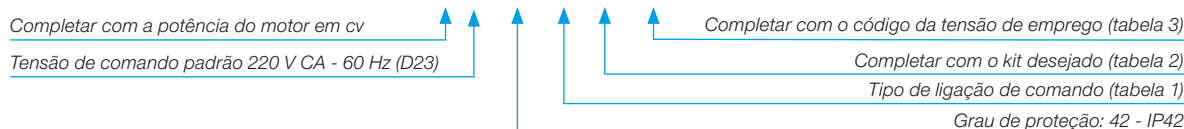
Chaves de Partida em Caixa Metálica



Partida Estrela-Triângulo - PEW

Motores trifásicos WEG W22 - 4 polos - 60 Hz ¹⁾			Referência básica para completar com potência, tensão e kit desejado	AC-3 I _b (A)		Faixa de ajuste do relé de sobrecarga (A)	Máxima corrente nominal I _n (A)	Fusível (A)	Tipo da coordenação	Tamanho
220 V CA cv	380 V CA cv	440 V CA cv		K1 = K2	K3					
-	-	15		PEW - <input type="text"/> ■■■■ A42 - ▲▲● - ■■■	12	9	(10 - 15)	20,7	25	2
-	15	-	18		9	(10 - 15)	25,9	35	2	06-62
-	-	20	18		9	(11 - 17)	27,0	35	2	06-62
-	20	-	18		12	(15 - 23)	31,2	50	1	06-62
-	-	25	25		12	(15 - 23)	36,0	50	2	06-62
-	25	30	25		18	(15 - 23)	39,8	50	2	06-62
15	-	-	25		18	(22 - 32)	43,3	50	2	06-62
-	30	40	32		18	(22 - 32)	54,0	63	2	06-62
20	-	-	32		18	(25 - 40)	54,0	80	1	06-62
-	40	50	40		25	(25 - 40)	69,2	80	1	06-62
25	-	-	40		25	(32 - 50)	69,2	80	1	06-62
30	50	60	50		25	(40 - 57)	75,0	100	2	06-62
-	60	-	50		32	(40 - 57)	86,6	125	1	06-62
-	-	75	65		32	(40 - 57)	96,0	125	1	06-62
40	75	-	65		40	(50 - 63)	109,1	125	1	06-62
-	-	100	80		40	(63 - 80)	120,0	160	1	08-62
50	-	-	80		50	(63 - 80)	138,5	160	1	08-62
60	100	125	95		50	(75 - 97)	150,0	200	2	08-62
75	125	150	105		65	(90 - 112)	181,8	224	1	08-62
-	150	-	150		80	(100 - 150)	240,0	250	2	10-72
100	-	175 - 200	150		80	(100 - 150)	240,0	6x160	1	10-72
-	175	-	150		95	(140 - 215)	259,8	6x200	2	10-72
-	200	-	180		95	(140 - 215)	285,0	6x200	2	10-72
125	-	250	180		105	(140 - 215)	311,7	6x224	2	10-72
150	250	300	250		150	(140 - 215)	372,3	6x250	2	15-86
-	300	-	250		150	(200 - 310)	433,0	6x300	2	15-86
175	-	-	300		150	(200 - 310)	450,0	6x315	2	15-86
200	-	-	300		180	(275 - 420)	519,6	6x355	2	15-86
250	-	-	400		250	(275 - 420)	692,8	6x425	2	15-86
300	-	-	630		250	(400 - 600)	692,8	6x500	2	19-08

Exemplo de referência: PEW-150 D23 A42 - FF (III) - D23



Opções do tipo de ligação da tensão de comando de acordo com a de emprego:

Tensão	Código	Descrição
220 V - 60 Hz	FF	Fase-Fase
380 V - 60 Hz	FN	Fase-Neutro
220 V - 60 Hz	TR	Transformador de comando

Tabela 1

Tensões de emprego:

Código	Tensão
D23	220 V CA - 60 Hz
D33	380 V CA - 60 Hz
D36	440 V CA - 60 Hz

Tabela 3

Kits:

Kit de instrumentos de medição e horímetros para PEW, PSW e PCW (não vendidos separadamente)	Código
Padrão - sem instrumentos de medição e horímetro	Vazio
Voltímetro; TC (1 por fase); comutador voltímetro; comutador amperímetro	(I)
Voltímetro; TC (1 por fase); comutador voltímetro; comutador amperímetro e relé falta de fase	(II)
Kit I + horímetro analógico	(III)
Kit II + horímetro analógico	(IV)

Tabela 2

Notas: 1) Valores orientativos. Os dimensionamentos apenas são válidos para motores em regime S1 e fator de serviço igual a 1;
 2) Para tensões de emprego e de comando diferentes do padrão, somente sob consulta;
 3) Fusíveis de potência inclusos na chave.

Chaves de Partida em Caixa Metálica

Dimensões



Tamanhos de Caixa

(mm)	06-62	07-62	08-62	08-63	10-64	10-72	12-74	15-74	15-86	19-08
H	600	700	800	800	1.000	1.000	1.200	1.500	1.500	1.900
L	600	600	600	600	600	700	740	700	800	1.000
P	200	200	200	300	400	200	400	400	600	800

Dados Técnicos

Conformidade às normas	NBR 5410, NBR IEC 60439-1
Cor predominante	Cinza (RAL 7032)
Temperatura ambiente admissível	
Operação	-5 °C... +55 °C
Armazenagem	-40 °C...+70 °C
Grau de proteção	IP42
Faixa de operação de bobina dos contatores	0,8 a 1,1xUn
Número máximo de manobra	15 manobras/hora ⁹⁾
Tempos de aceleração	
Partida estrela-triângulo	10 segundos
Partida compensadora	15 segundos
Partida estrela série-paralela	10 segundos
Entrada e saída de cabos do painel	Inferior

Notas:

- Os dimensionamentos apresentados são válidos para motores WEG IV polos, regime S1 e fator de serviço igual a 1, categoria de emprego AC-3 para rede de 60 Hz;
- I_e é a corrente máxima para a composição apresentada nas tabelas;
- As chaves de partida: estrela-triângulo são recomendadas para motores que exigem na partida um conjugado até 1/3 da nominal; as compensadoras para cargas que exigem na partida conjugado até a metade da nominal; e as estrela série-paralelas para cargas que exigem na partida conjugado até 1/4 da nominal;
- A partida compensadora possui auto-transformador com taps de 65% e 80%;
- Relé de sobrecarga: partida estrela-triângulo - ajustar para 0,58 vezes a corrente nominal do motor; compensadora - ajustar para corrente nominal do motor; estrela-série-paralela-ajustar para 0,5 vezes a corrente nominal do motor;
- Relé de tempo estrela-triângulo: ajustar um tempo suficiente para que a rotação do motor atinja aproximadamente 90% da nominal;
- A WEG também pode fabricar chaves especiais de acordo com suas especificações. Consulte nosso Departamento Comercial;
- Informações adicionais podem ser obtidas diretamente através de contato com a fábrica;
- Número máximo de 10 manobras/hora (partidas compensadoras).



Grupo WEG - Unidade Automação
Jaraguá do Sul - SC - Brasil
Telefone: (47) 3276-4000
automacao@weg.net
www.weg.net
www.youtube.com/wegvideos
[@weg_wr](#)

