

**Volume I**

## **Top 7 Dicas de Reparos**

# **Telefone Celular e Smartphones**



**e-Book escrito numa linguagem simples dirigido ao Profissional Técnico ilustrando 7 dicas de reparo na placa eletrônica dos Dispositivos Móveis Celulares.**

**Autor**

**Prof. Celso Muniz**

**Prof. Celso Muniz**

**Top 7 Dicas de Reparos  
Telefone Celular e Smartphones  
Volume I**

**1ª. edição**

**Assis – SP**

**Celso Luciano Justino Muniz**

**2014**

*"O Sucesso nasce do querer. Sempre que o homem aplicar a determinação e a persistência para um objetivo, ele vencerá os obstáculos, e, se não atingir o alvo, pelo menos fará coisas admiráveis"*

*(Escritor José de Alencar)*

Copyright © 2014 [Tellemática](http://www.tellematica.com.br)

Todos os direitos reservados

**Nenhuma parte desta publicação poderá ser reproduzida ou transmitida de qualquer modo ou por qualquer meio, seja este eletrônico, mecânico de fotocópia ou impressão, sem a permissão por escrito da Empresa Tellemática.**

**INDICE**

<b>Introdução.....</b>	<b>: Pag. 05</b>
<b>Precaução no manuseio de semicondutores.....</b>	<b>: Pag. 06</b>
<b>Não Carrega a Bateria.....</b>	<b>: Pag. 07</b>
<b>Simcard (Chip) não é reconhecido.....</b>	<b>: Pag. 12</b>
<b>Smartphone não conecta na rede Wi – FI.....</b>	<b>: Pag. 15</b>
<b>Não Liga.....</b>	<b>: Pag. 21</b>
<b>Sem áudio.....</b>	<b>: Pag. 24</b>
<b>Alto Consumo da Bateria.....</b>	<b>: Pag. 28</b>
<b>Sinal baixo ou sem sinal (RF).....</b>	<b>: Pag. 30</b>
<b>Conclusão.....</b>	<b>: Pag. 33</b>

**Uma idéia ou uma informação pode mudar toda a trajetória de um homem. Celso Muniz**

**Autor:**

## **Celso Luciano Justino Muniz**

Profissional de Telecom e Informática com formação técnica em eletrônica, acadêmica em Tecnologia Processamento de Dados e Pós Graduação em Análise de Sistema.

Iniciou as atividades profissionais na área técnica em 1978 na Empresa Motorádio do Brasil, posteriormente Nec do Brasil, Telesp/Telefônica, Amper do Brasil, Scm Engenharia de Telecom e atualmente Tellemática.

Professor ministrou aulas em curso técnico profissionalizante de II grau nas disciplinas Eletrônica, Telecomunicações, Análise de Circuito, Eletrônica Digital, Laboratório I e II.

Idealizador, Coordenador e Professor nos cursos profissionalizantes de curta duração ministrados pela empresa Tellemática: Manutenção Telefone Celular presencial e a distância (EAD), Técnico Manutenção de PABX, Eletrônica Básica, Eletrônica Aplicada a Manutenção Celular, Solda SMD e Solda BGA.

**Autor do livro**

**[Técnicas de Reparo e Diagnóstico - Telefone Celular e Smartphone](#)**

**Facebook: <http://www.facebook.com/tellematica>**

## Introdução:

Este e-book tem como objetivo passar sete dicas de reparo de alguns dos defeitos entrantes nas assistências técnicas mais comuns existente no hardware dos Telefones Celulares e Smartphones.

São defeitos relatados por profissionais técnicos em Fóruns de discussão sobre manutenção de telefones celulares e Grupos de Técnicos no site de relacionamento Facebook. Por ser sempre questionado nestes ambientes sobre discussões técnicas, resolvi trazê-los á tona neste e-book. Evidente que não são dicas conclusivas, pois um defeito pode ter várias facetas, serem causados por diversas e aleatórias variantes de valores e componentes dentro do circuito eletrônico. A idéia e trazer para este e-book os defeitos mais comuns causados por componentes mais suscetíveis a fadigas e alterações.

Material de análise dedicado aos profissionais técnicos que atuam diariamente debruçados na pesquisa dos defeitos existentes na placa eletrônica dos dispositivos móveis celulares. Os defeitos aqui analisados irão requerer do profissional o mínimo conhecimento dos componentes eletrônicos, leitura do esquema elétrico e manuseio de ferramentas e instrumentos de bancada. Este conhecimento técnico é o grande diferencial entre aquele que atua realizando reparos na parte periférica da placa e aquele que atua no diagnóstico e reparo da placa eletrônica.

## Precaução no Manuseio dos Semicondutores



Vários componentes semicondutores existentes na placa eletrônica dos telefones celulares e smartphones poderão ser danificados facilmente ao contato com a eletricidade estática. Por serem de tecnologia **SMD** (**S**urface **M**ount **D**evice) ou componentes montados na superfície da placa eletrônica, tais componentes são sensíveis a eletricidade estática, exposto a ela facilmente poderá queimar.

Observar que todas as ferramentas e instrumentos a serem utilizados na bancada deverão ter a sigla ESD (Electrostatic Discharge) ou Eletricidade Estática, informando que instrumentos e ferramentas são antiestáticos ou tem proteção contra a eletricidade estática (ESD).

Remova a eletricidade estática do seu corpo antes de tocar em semicondutores ou peças ligadas a semicondutores. Para isso, toque em locais aterrados e trabalhe sobre uma manta e pulseira, ambas dissipativas, devidamente aterradas para descarregarem a eletricidade estática acumulada no seu corpo.

## 1º. – Não carrega a bateria

Aqui iremos analisar um defeito originado de um transiente de energia.

A grande maioria dos Telefones Celulares dispõe nas suas entradas de carga da bateria um circuito cujo objetivo é protegê-los contra os transientes de energia.

Geralmente este defeito ocorre durante a noite, quando o telefone celular é colocado para carregar. Pela manhã o usuário detecta que o mesmo não carregou a bateria, ou na próxima vez que for carregá-la, a mesma não irá carregar.

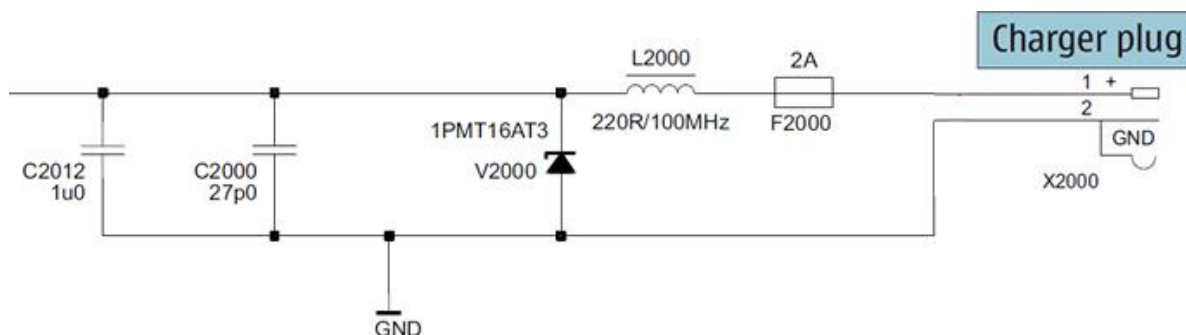
Irei mostrar um circuito eletrônico de proteção de entrada que tem a função de proteger o Circuito Integrado responsável pelo gerenciamento da carga da bateria e alimentação de todo o telefone celular.

Circuito este composto por fusível, bobina, diodo e capacitores.

O Fusível por ter a função principal de proteção, exposto a presença deste transiente irá queimar internamente abrindo o circuito e assim impedir que o transiente passe para o estágio seguinte, vindo a queimá-lo.



## Circuito Elétrico:



**Conector de carga: X2000**

**Fusível: F2000**

**Bobina: L2000**

**Diodo Zener: V2000**

**Capacitores: C2012 / C2000**

O Profissional Técnico deverá realizar alguns testes para melhor diagnosticar a causa do defeito.

Observa que este circuito tem diversas variáveis que podem ser a causa do defeito. Qualquer interrupção do caminho da corrente elétrica a partir do plug-in do carregador de bateria até o CI responsável pelo gerenciamento da energia poderá ser a causa do problema.

- \_ Conector de Carga danificado ou com solda fria;
- \_ Fusível queimado;
- \_ Bobina aberta;
- \_ Trilha rompida.

## Teste:

### 1º. Passo:

Verificar com um carregador de bateria da própria assistência técnica se a bateria é carregada. Carregando a bateria fica explicito que o defeito não é do telefone celular e nem da bateria. É feito isso para eliminar a possibilidade de ser o carregador de bateria do cliente ou a bateria do telefone celular a causa do defeito.

### 2º. Passo:

Substituir a bateria do cliente por uma bateria da assistência técnica com carga completa. Ligar e verificar o funcionamento correto do telefone celular.

Este procedimento possibilita verificar se não esta comprometida a alimentação do ATC, tensão de alimentação, parte do CI processador de energia, componente este responsável pelo gerenciamento de toda a alimentação do telefone celular. Estando tudo OK este procedimento avalia que o sistema de alimentação esta preservado.

### 3º. Passo:

Com a bateria retirada, colocar para carregar com o carregador original e com o uso de um multímetro efetuar a leitura da tensão que esta chegando nos terminais do conector de bateria. Caso constate que a tensão nos terminais do conector de bateria é ZERO volt, fica evidente que a tensão de entrada esta sendo interrompida antes do CI processador de energia.

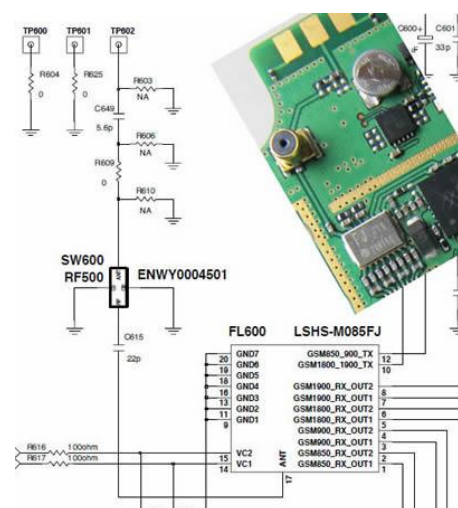
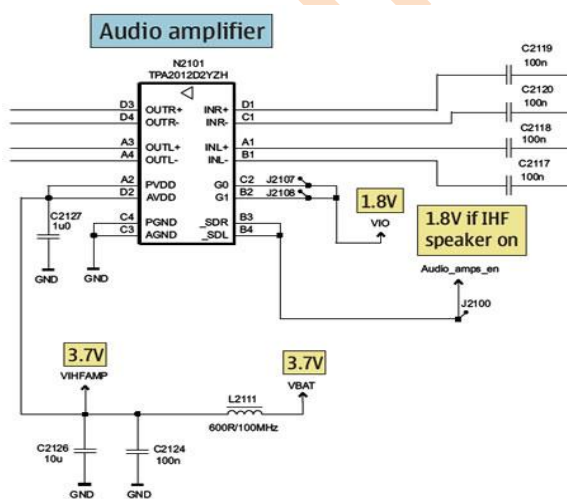
O caminho que percorre a corrente elétrica entre o carregador de carga e o CI processador de energia há três componentes, são eles: Conector externo, fusível e bobina.

O técnico terá então que avaliar estes três componentes. Aqui o mais suscetível a defeito é o Fusível, pois é freqüente este componente queimar devido os transientes de energia durante o processo de carga da bateria (principalmente se for colocada para carregar durante a noite).

Testar o fusível utilizando o multímetro na menor escala ôhmica, se o valor da resistência for zero ohm, fusível esta bom, caso não haja leitura, significa que o Fusível esta aberto (queimado).

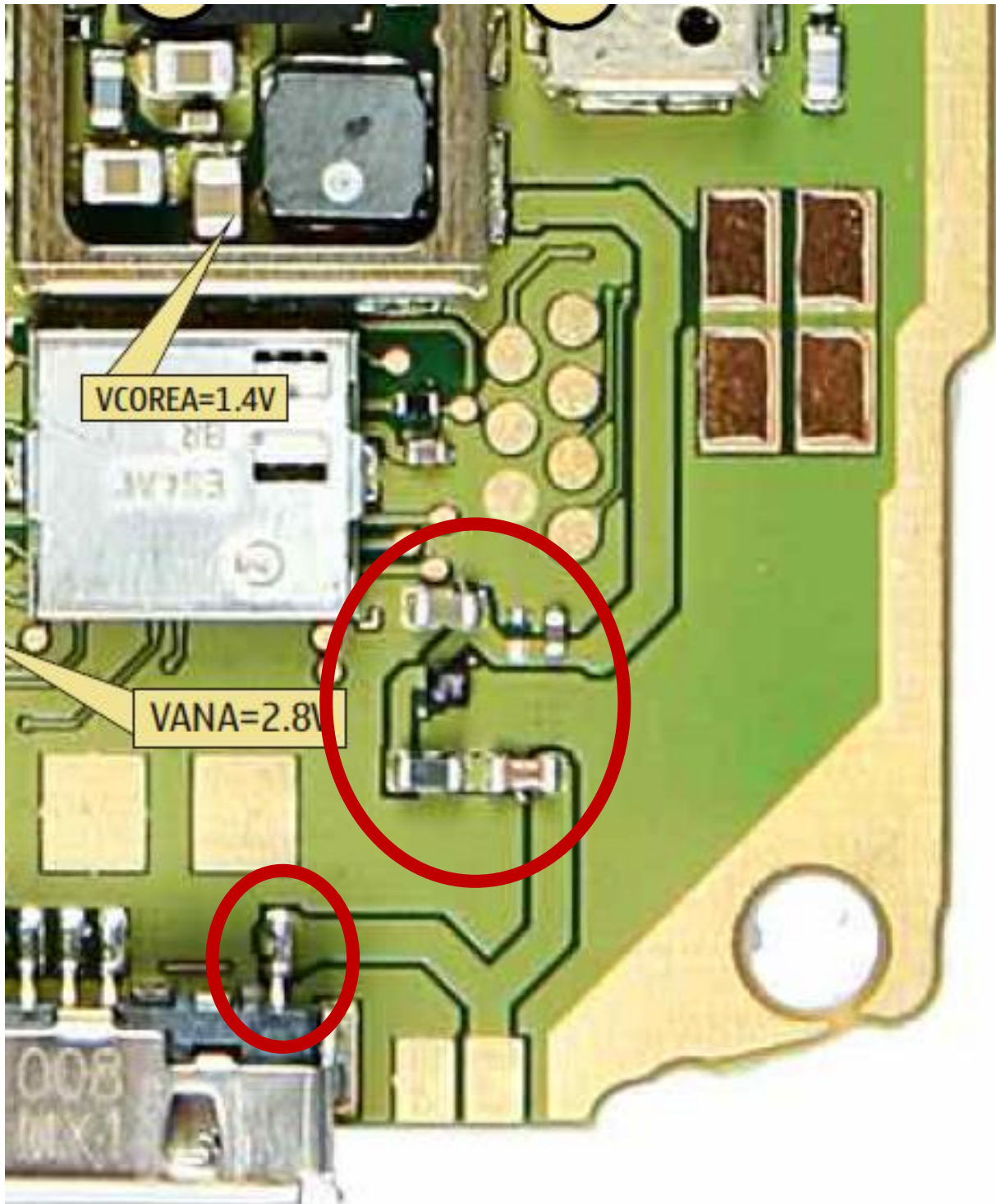
### Procedimento:

Troca do Fusível por outro de igual valor.



Curso a distância: [Análise do Esquema Elétrico do Telefone Celular](http://www.tellematica.com.br)

**Foto da placa do telefone celular com os componentes do circuito de proteção de marcados no círculo vermelho.**



## 2º. – SimCard (Chip) não é reconhecido

Telefone Celular não reconhece do cartão SimCard (CHIP) retornando esta informação na tela após a inicialização do telefone celular.

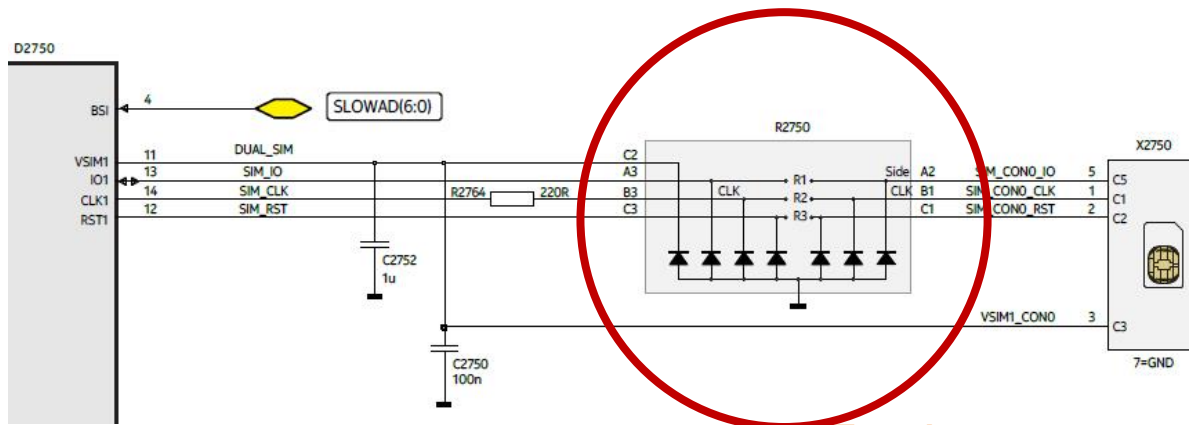
Alguns defeitos de reconhecimento do Simcard estão associados ao reconhecimento da identidade do telefone celular pela ERB (Estação Rádio Base), comumente chamada de torre por alguns profissionais e usuários comuns.

Aqui vou me ater ao defeito originado no hardware do telefone celular.

A grande maioria dos telefones celulares e smartphones atuais possuem proteção contra eletricidade estática. Há risco de este fenômeno queimar componentes SMD a partir do toque da mão do usuário. Portanto há componentes que tem a função de proteção em todas as partes que o usuário tem contato manual.

Componentes de tecnologia SMD cuja sigla em inglês significa **Surface Mount Device**, traduzindo Componentes Montados na Superfície. São componentes eletrônicos desenvolvidos especialmente para serem montados (ou soldados) por máquinas. Estes componentes são muito sensíveis a eletricidade estática. Para que a eletricidade estática que emana da mão do usuário não venha a danificar componentes vitais no telefone celular, em muitos celulares iremos encontrar protetores atuando como interfaces entre partes manipuladas pelos usuários e os componentes vitais.

### Circuito Elétrico:



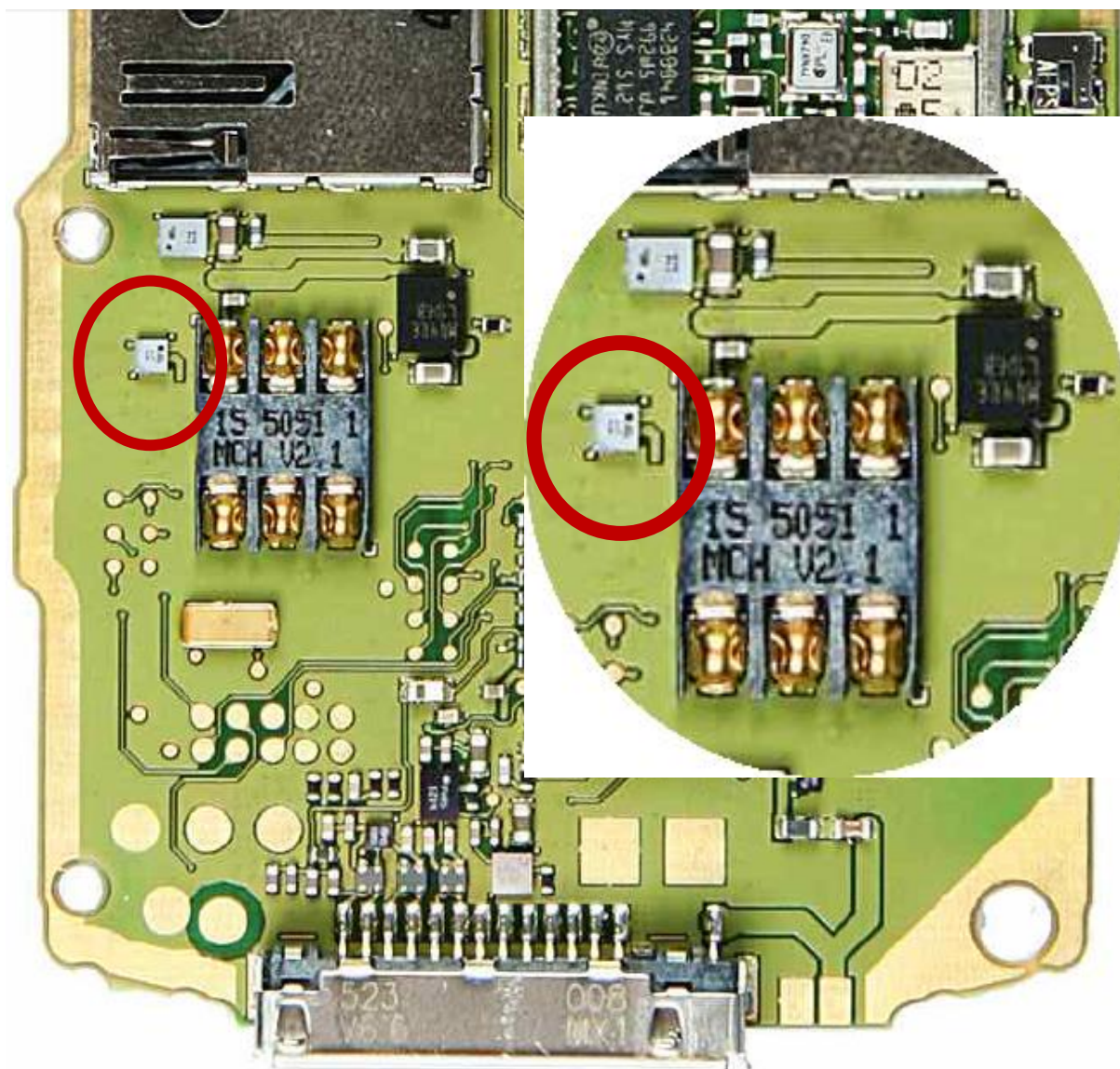
Podemos observar na figura acima o esquema elétrico da conexão do SimCard ao Circuito Integrado responsável pela leitura das informações do SimCard.

Delimitado por um círculo vermelho o componente responsável pela proteção da eletricidade estática que poderá, a partir do SimCard, danificar o CI responsável pela leitura das informações. Este componente tem a função de eliminar a eletricidade estática através do negativo (terra). Pode ocorrer que esta eletricidade venha a alterar a constituição interna do componente impossibilitando que as informações trafeguem normalmente pelo interior do componente. Resultando no defeito aqui discutido.

### Procedimento:

**Troca do componente danificado por outro de igual valor.**

## Foto da placa do telefone celular com o componente de proteção demarcado no círculo vermelho.



**Obs.:** Há técnicos que possui habilidade de retirar o componente e realizar uma interligação dos terminais correspondentes com fios jumpers. Procedimento não recomendado, pois este tipo de reparo elimina a função de proteção que é exercida pelo componente. Evidente que o próximo contato do SimCard com a eletricidade estática irá queimar o CI responsável pelo gerenciamento das informações do mesmo.

## 3º. – Smartphone não se conecta a rede Wi-Fi

Um defeito que tem tirado o sono de diversos técnicos que desconhece o funcionamento do circuito eletrônico responsável pela conexão Wi-Fi e Bluetooth do Smartphone.

Aparentemente sendo um defeito resolvido através de uma reconfiguração do Smartphone ou realizando uma atualização do sistema operacional. Acontece o problema persistir mesmo depois de feitos todos estes procedimentos citados.

O Técnico terá que se voltar para a análise do hardware, checando os componentes eletrônicos envolvidos no circuito responsável pela conexão com a internet local via sem fio (Wi-Fi) ou conexão Bluetooth.

O circuito eletrônico de comunicação com o meio externo (internet e Bluetooth) basicamente é composto por dois componentes principais, sendo eles: O CI de conectividade que será o responsável pela recepção e envio do sinal de rádio frequência e o oscilador de referência, responsável por gerar a frequência de referência que será utilizada para gerar a frequência de operação (portadora de 802,11 MHz) entre o Smartphone e o roteador de internet ou com a comunicação com outros dispositivos pelo Bluetooth.

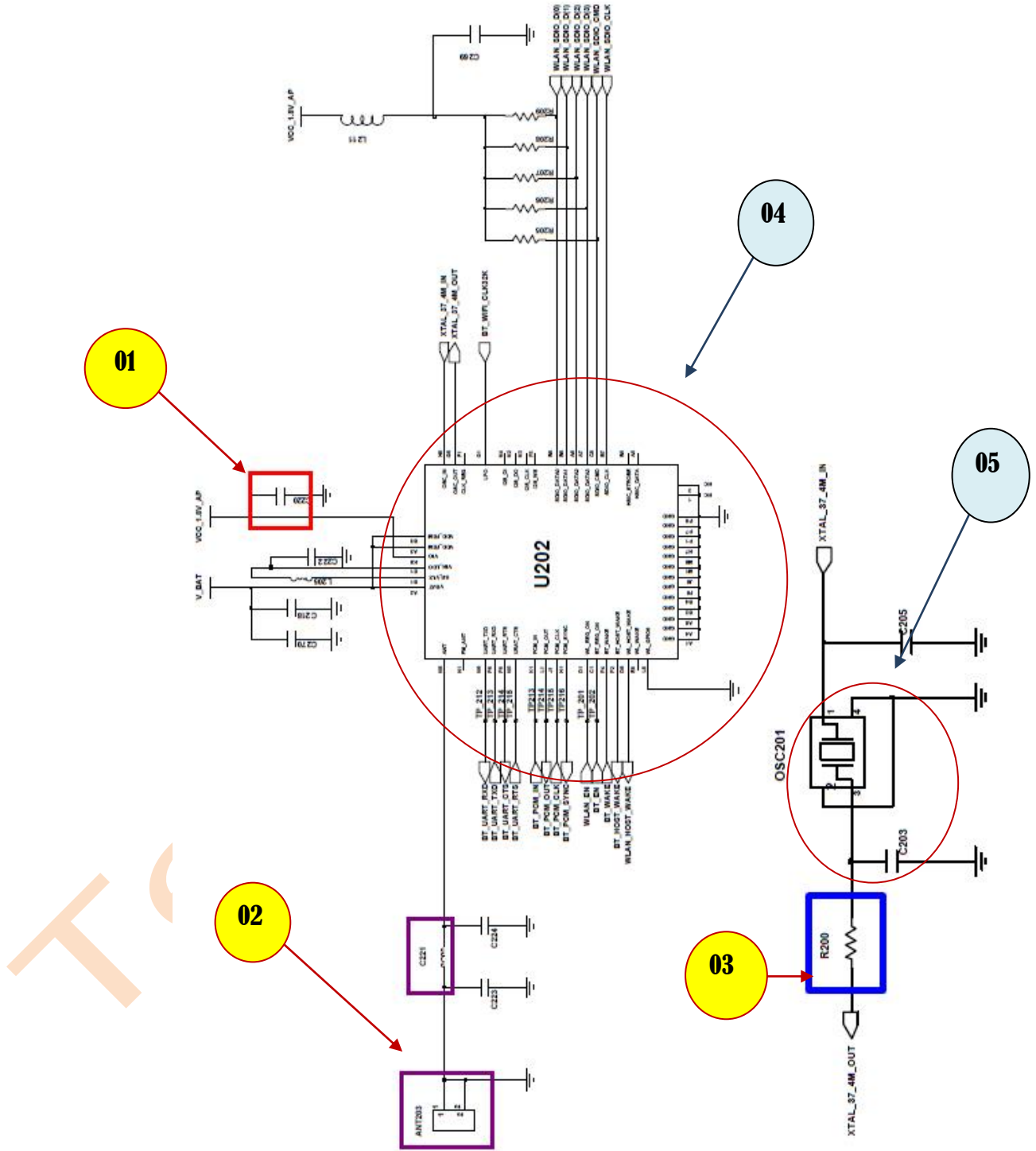


**Para informações sobre Cursos Presenciais de Capacitação Profissional Tellemática em Telefonia Fixa, Celular, Notebooks, Tablets e Solda BGA.**

Clicar "[AQUI](#)"



### Circuito Elétrico:



No esquema elétrico estão sinalizados os componentes que poderão ser a causa do telefone celular não se conectar a rede Wi-Fi ou ao Bluetooth.

**01** – Capacitor que esta estabilizando a tensão de alimentação com a voltagem 1,8V o CI de conectividade (U202). Observa que este capacitor esta ligado entre a tensão aplicada e o GND (terra). Se este componente alterar seu valor interno, criando uma baixa isolamento entre ambas polaridades, o CI de conectividade altera seu funcionamento deixando de executar corretamente a sua função. O sinal de entrada e de saída não será mais modulado e demodulado corretamente. Acontecendo isso o Smartphone não se conectará a rede Wi-Fi ou Bluetooth.

**02** – Observa-se duas marcações na cor roxa, a primeira é o contato da antena, transdutor responsável pela sinal TX/RX de RF do WI-FI/BT. Fica evidente caso este contato não esteja sendo feito com a antena, o envio e recepção do sinal ficará prejudicado, não se autenticando em nenhum dos dispositivos. A segunda marcação é na bobina que faz parte do Filtro LC de RF (filtro composto por bobina e capacitores). O mesmo raciocínio, o filtro sem a funcionalidade da bobina, perderá sua função de filtragem e também impossibilitará a passagem do sinal de RF entre a Antena e o CI conectividade de RF. Portanto sem funcionalidade o Circuito WI-FI/BT.

**03** – Circuito de oscilação de referência composto por um cristal oscilador, capacitores e resistor. O resistor demarcado em azul recebe a frequência gerada pelo cristal e entrega ao CI processador de RF, aqui sua falta no circuito, seja por oxidação, solda fria ou forte impacto certamente impedirá que a frequência de referência gerada pelo cristal chegue até o CI, este por sua vez não tendo a frequência de referência não irá modular e demodular o sinal de RF, e portanto o Processador Principal CPU ficará sem as informações (protocolos de transmissão/recepção) Wi-Fi/BT.

**04** – CI de conectividade do circuito WI-FI/BT, componente que tem a função de fazer a demodulação e modulação do sinal de RF. Na entrada faz a demodulação do sinal de RF vindo do Roteador WI-FI ou dos equipamentos providos de Sinal Bluetooth e entrega ao setor lógico do Smartphone, na saída faz a modulação do sinal de RF vindo do setor lógico e entrega a saída (antena) para envio ao Roteador WI-FI ou aos equipamentos providos de Sinal Bluetooth.

Portando qualquer alteração no comportamento deste Circuito Integrado (CI) fica evidenciado a falha de comunicação entre o meio interno e externo do sinal de RF das funções WI-FI/BT.

**05** – E finalizando o Oscilador de Referência, componente que tem uma relevante importância neste circuito, pois é este que tem a maior incidência de defeitos. Trata-se de um oscilador que tem a função de gerar a frequência de referência para o funcionamento do CI de conectividade. Sem o sinal de referência todo o Circuito WI-FI/BT fica inoperante.

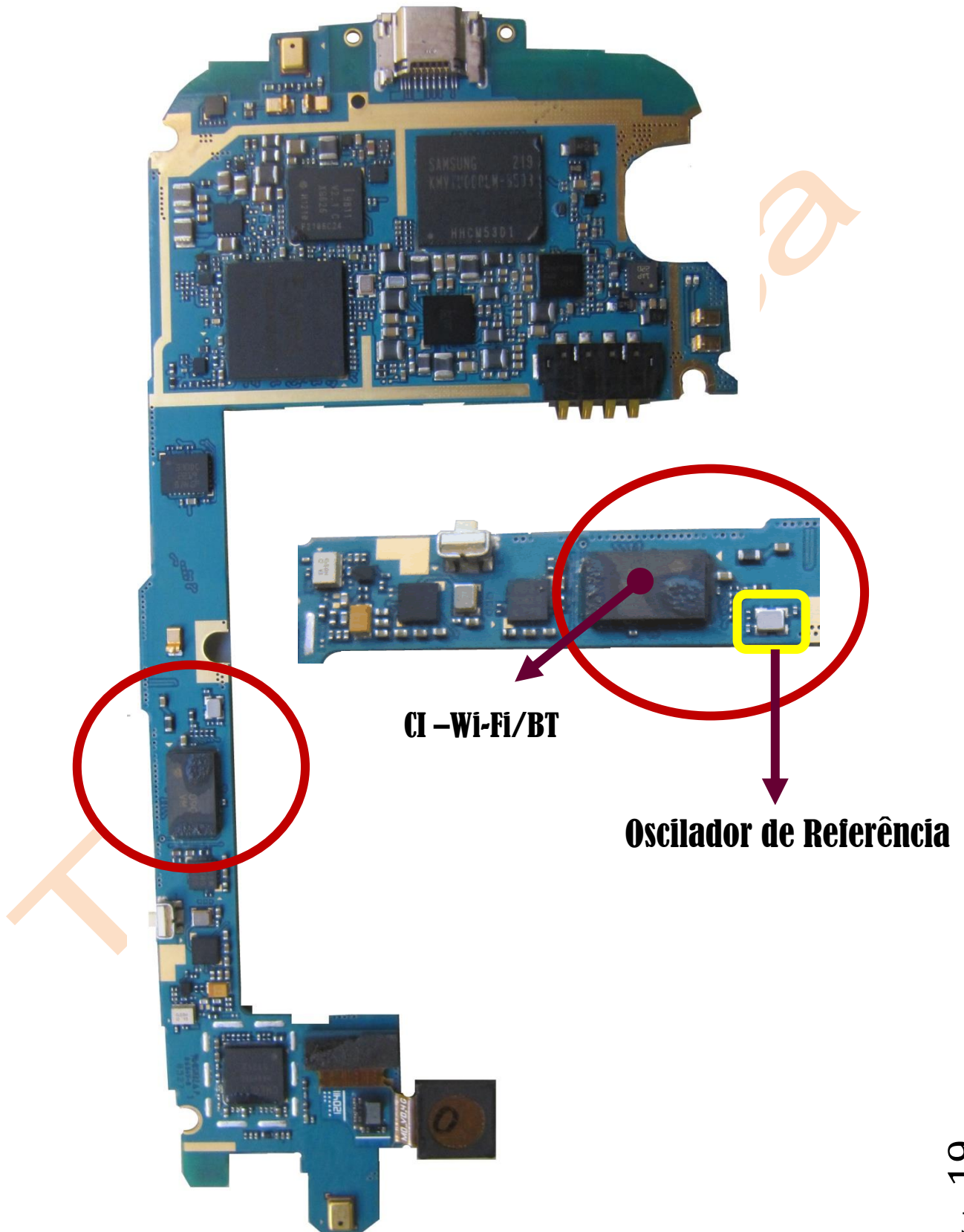
Fica claro que quaisquer dos componentes deste circuito poderá ser a causa da falha de comunicação do Smartphone com o sistema WI-FI/BT. Porém saliento que o Oscilador de Referência é o que possui maior incidência de defeito. Portanto, de frente a um defeito de comunicação WI-FI/BT faça um teste verificando se sua frequência de oscilação esta sendo fornecida corretamente ao CI de conectividade.



**Osciloscópio**

**A leitura da frequência de referência poderá ser lido com um Freqüencímetro ou visto e aferido com um Osciloscópio.**

## Foto da placa Samsung GT-I9300





Este e-book através de uma linguagem simples e objetiva tem a finalidade de esclarecer ao leitor técnico, estudante ou leigo que busca compreender o funcionamento do telefone celular a partir do hardware (placa eletrônica), iniciando pela visão da placa eletrônica do dispositivo móvel celular, o diagrama em bloco, esquema elétrico, layout da placa, troubleshooting, assistência técnica e terminando no conjunto de ferramentas necessárias ao diagnóstico e conserto em bancada deste dispositivo móvel celular com rapidez e qualidade.

**Link para Loja Virtual Clicar >>>> [AQUI](#)**

## 4º. – Não liga

Temos aqui a reclamação de um telefone celular marca **Samsung** modelo **GT-S5302** que não liga, esta totalmente inoperante.

A reclamação deste defeito foi extraído de um Grupo de Profissionais em telefonia celular no site de relacionamento no Facebook.

Segundo o usuário do telefone celular, o problema ocorreu após ficar jogando um game por um período muito longo.

### 1º. Passo:

Retirar a bateria do telefone e coloca-o na fonte de alimentação para poder avaliar o seu consumo, se o mesmo tem pulso de boot e se liga.

O resultado deste teste foi que o telefone estava com alto consumo, caracterizando uma baixa isolação entre os polos positivo e negativo do conector de bateria. Este tipo de consumo é característico da existência de um componente com baixa isolação, totalmente alterado, permitindo que haja um corrente alta em seu interior, independente de ligado ou não.

A Bateria neste caso não suporta sequer 01h00 conectada que já estará totalmente descarregada.

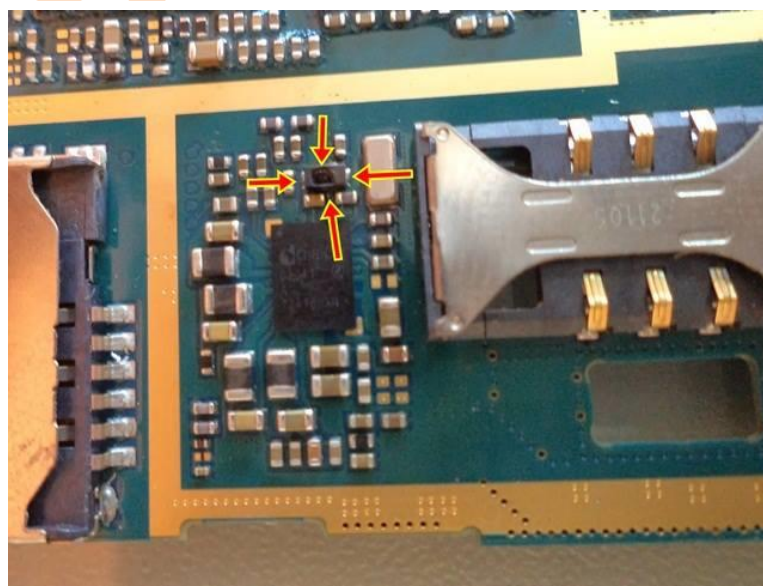
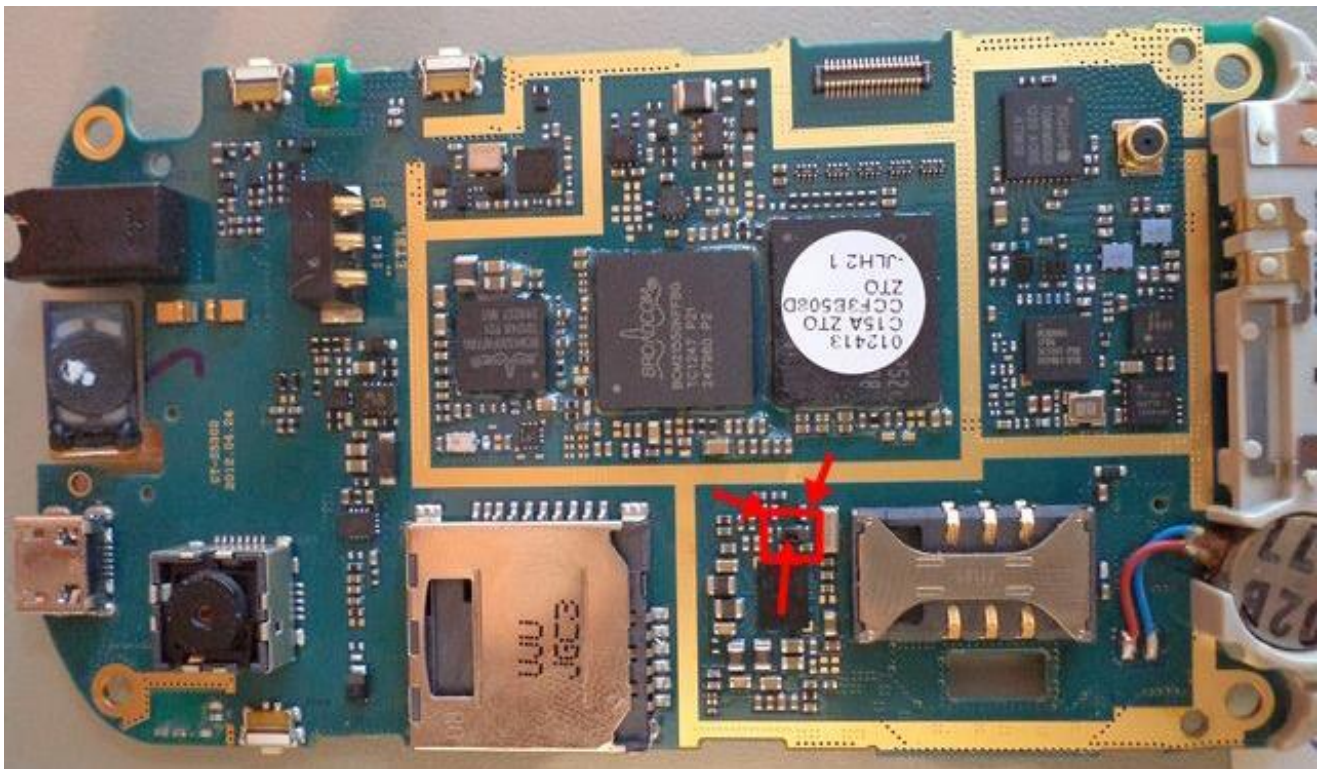
### 2º. Passo:

Como foi constatado alto consumo de energia (corrente elétrica com valor alto), resta abrir o telefone celular e buscar o componente que esta provocando este alto consumo.

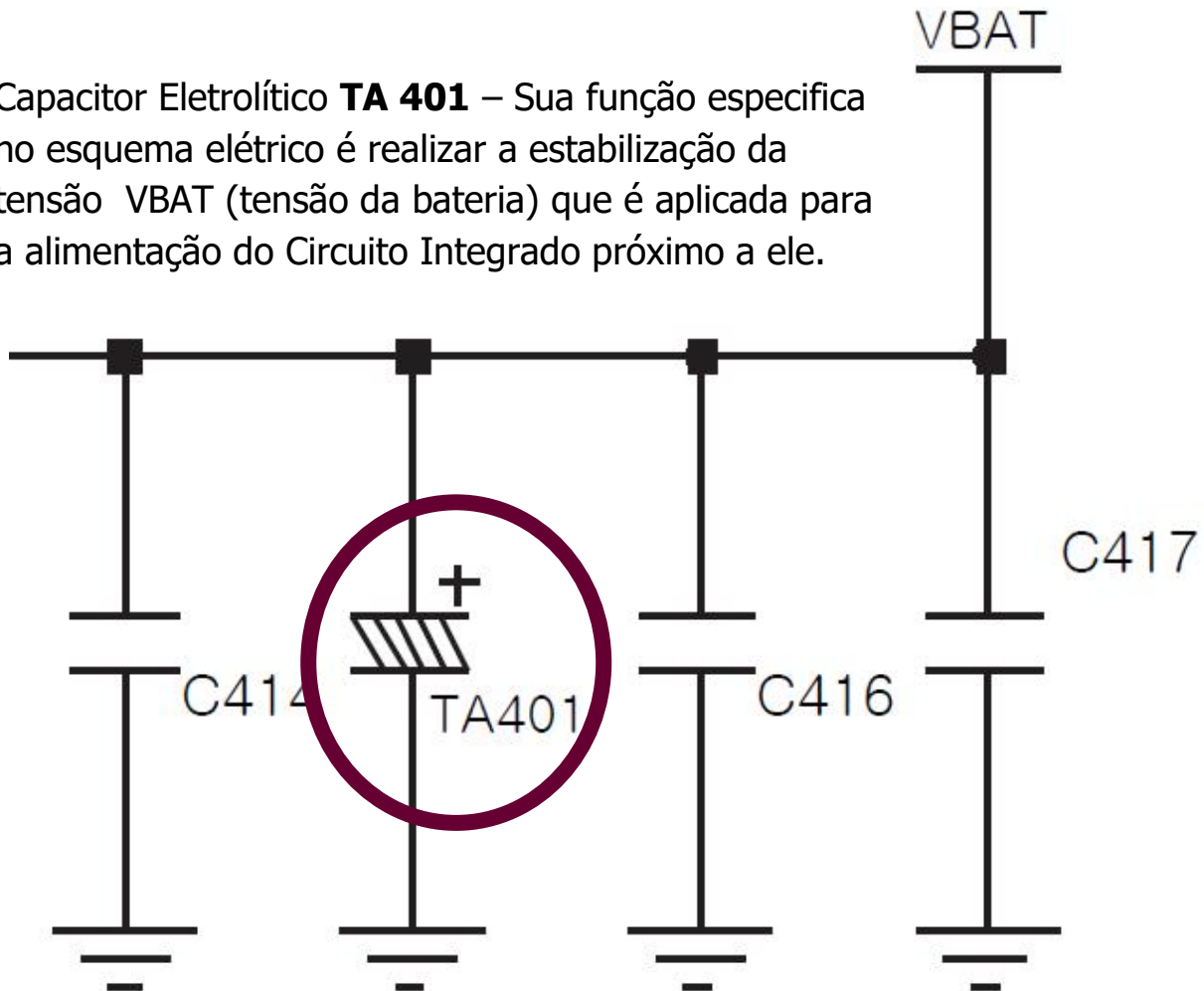
Aberto o telefone celular, após um longo visual na placa com a Lupa ou Microscópio foi localizado um capacitor eletrolitico com seu encapsulamento apresentando alteração devido a alta temperatura.

### Função do Capacitor e sua localização na placa eletrônica

Capacitor eletrolítico, que fica próximo ao Circuito Integrado responsável pelo processamento de energia e áudio do telefone celular, tem a função de estabilizar a tensão de alimentação no componente eletrônico.



Capacitor Eletrolítico **TA 401** – Sua função específica no esquema elétrico é realizar a estabilização da tensão VBAT (tensão da bateria) que é aplicada para a alimentação do Circuito Integrado próximo a ele.



## O que ocorreu:

O Curto Circuito do Capacitor Eletrolítico criou uma baixa isolação, entende-se baixa isolação como sendo baixa resistência elétrica entre as polaridades positiva e negativa.

Toda a corrente elétrica que deveria alimentar o Circuito Integrado esta neste momento escoando para o terra através do Capacitor eletrolítico em Curto. Este movimento de elétron no componente eletrônico faz com que seja aquecido demasiadamente, o que foi possível identificar pela sua alteração no encapsulamento.

## Procedimento:

**Troca do Capacitor Eletrolítico por outro de igual valor.**



## 5º. – Sem áudio (alto Falante)

Geralmente quando o cliente chega na assistência técnica reclamando que não escuta a voz do seu interlocutor, fica evidenciado que o defeito é no alto falante. O primeiro procedimento do técnico é verificar o ajuste do áudio e depois realizar a substituição do alto falante.

Aqui vamos considerar que após a troca do periférico, o defeito persiste, ficando evidenciado que o mesmo agora se localiza na placa eletrônica, no setor que faz o processamento do áudio.

Todo circuito de áudio, seja ele sainte (alto falante) ou entrante (microfone) tem componentes eletrônicos que fazem o acoplamento deste áudio entre o periférico (microfone ou alto falante) é o amplificador de áudio (quando tem) e o processador de áudio (CODEC).

**CODEC** – Codificador e Decodificador do áudio.

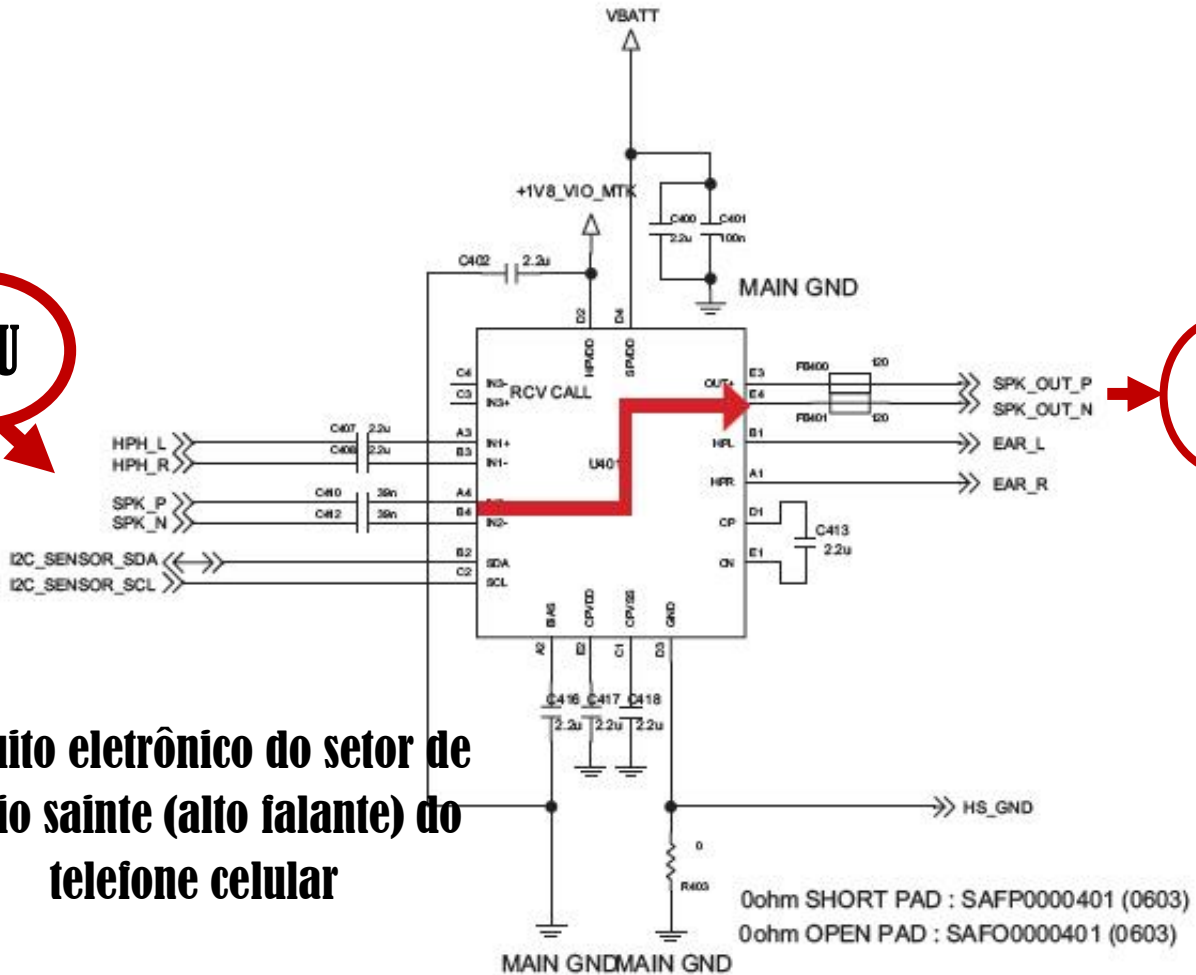
Todo sinal que trafega no espaço é analógico, na forma de onda eletromagnética. O Processador CPU e todo o setor lógico trabalham sinais digitais (0 e 1), binário como é chamado por alguns. Quando o usuário fala ao microfone, este recebe uma informação analógica que transmitida ao CODEC será transformada (Codificada) em uma informação digital e transmite ao setor lógico para o seu processamento. Ao contrário, o setor lógico envia ao CODEC uma informação digital e este a transforma (Decodificada) em uma informação analógica e a envia ao alto falante que a transformará em um som audível.

**LG – E450 – Optimus L5 II**

**CPU**

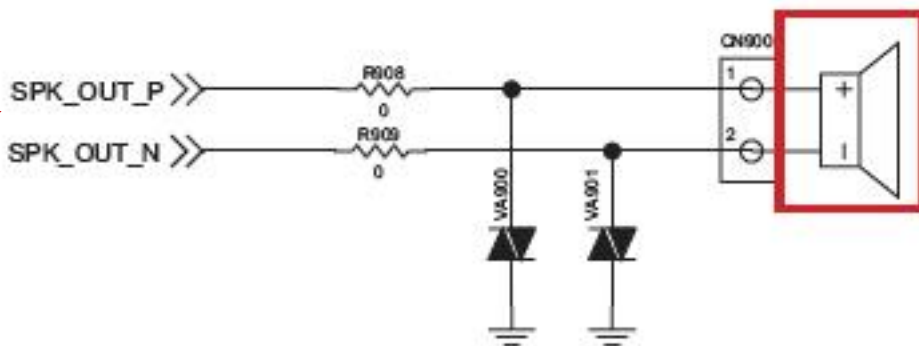
**1**

**Circuito eletrônico do setor de áudio sainte (alto falante) do telefone celular**

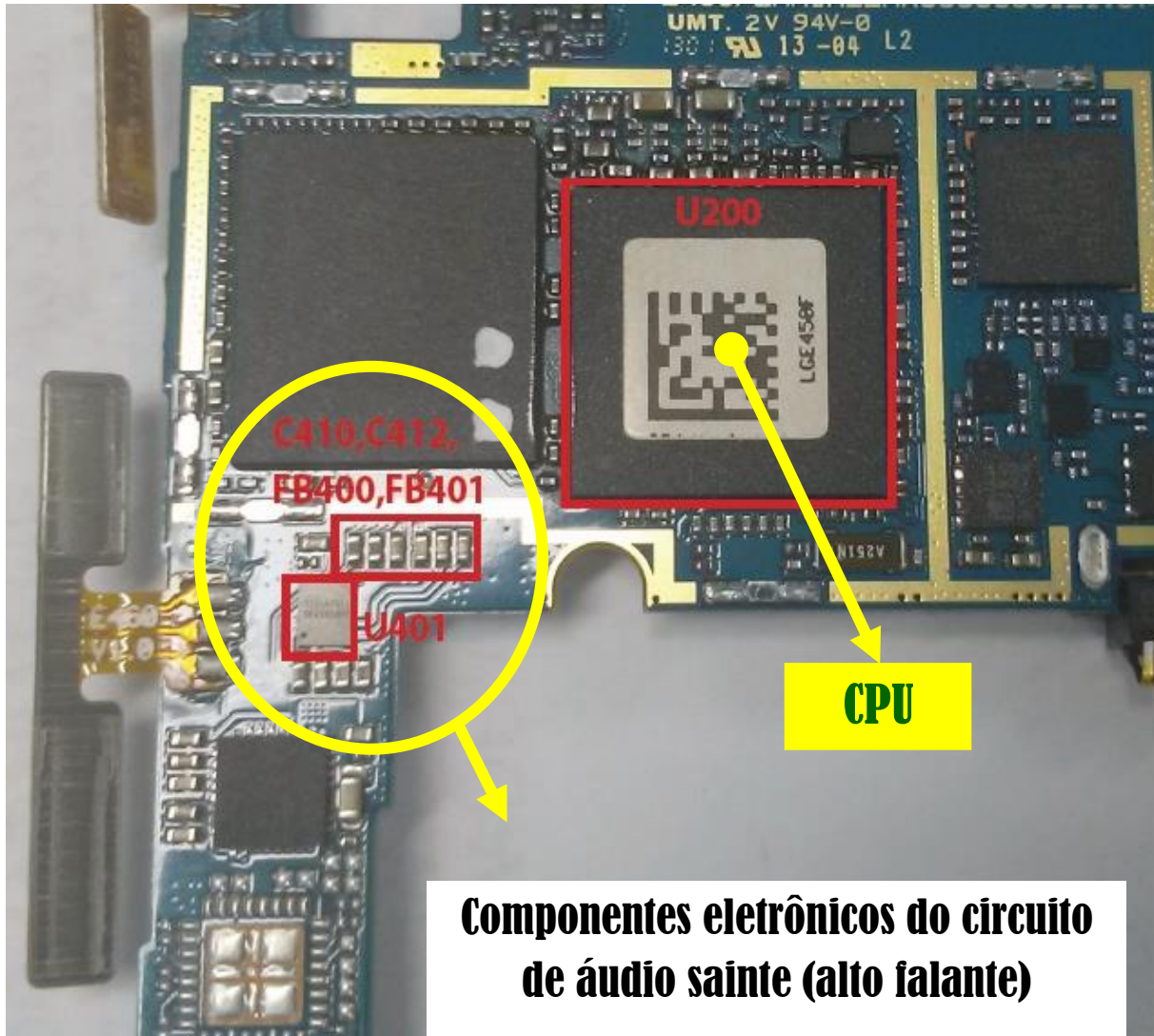


**Speaker**

**1**



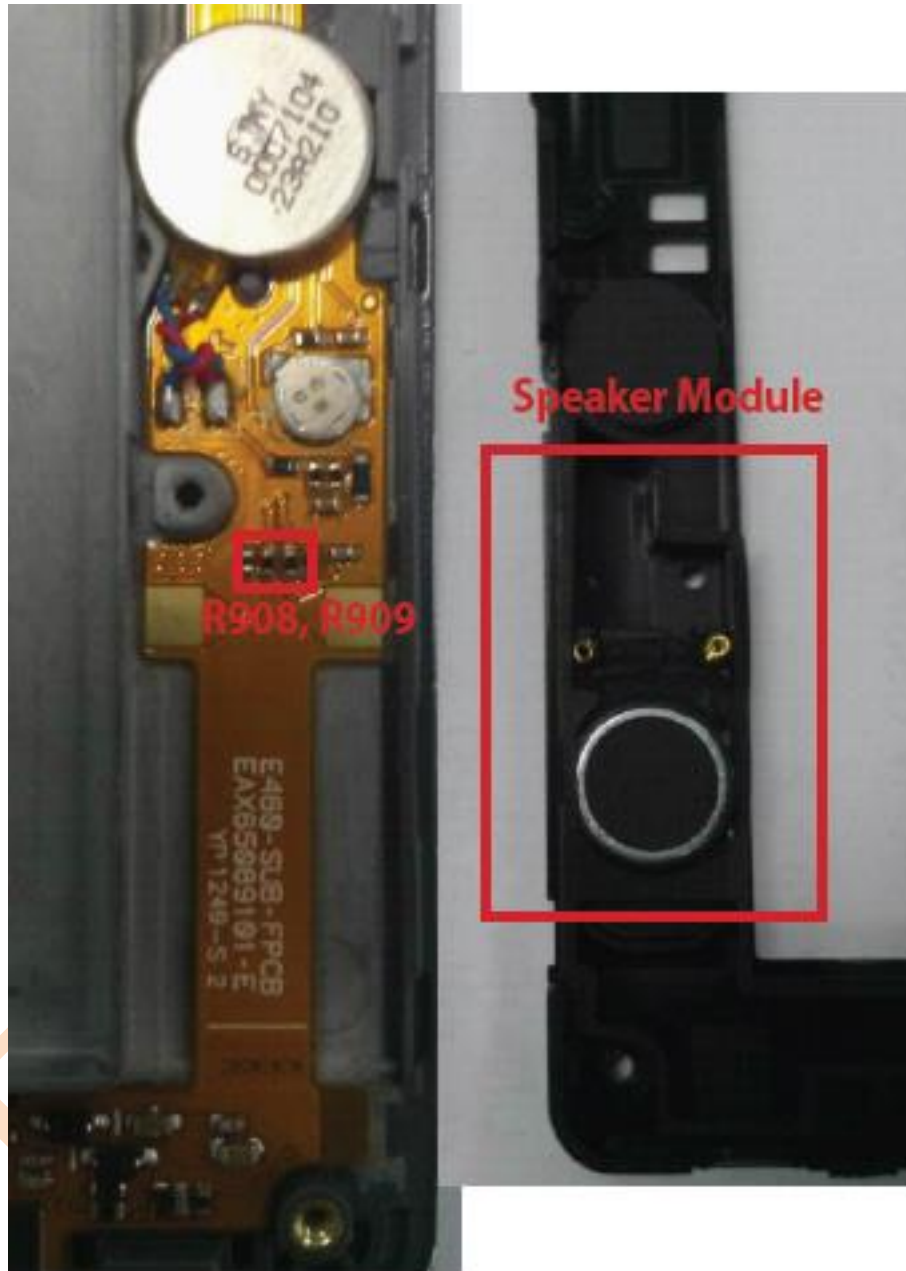
## LG – E450 – Optimus L5 II



Após a troca do periférico (alto falante) não solucionando o defeito, retornar a placa eletrônica e verificar os componentes que fazem parte do circuito de áudio.

Forte impacto na placa e/ou oxidação devido contato com água é a principal causa dos defeitos nestes componentes.

## LG – E450 – Optimus L5 II



**Componentes Eletrônicos - acopladores de áudio**

**Alto Falante**

## 6º. – Alto consumo da bateria

É muito comum e frequente a assistência técnica receber telefones com a reclamação que a bateria não está durando sequer um dia, ou muito menos que isso.

O 1º. Procedimento é investigar junto ao cliente quando isso começou a acontecer, a partir de qual momento. Muito das vezes acontece a partir de uma elevação repentina da energia elétrica (transiente).

Aqui no exemplo irei discutir o defeito advindo de um transiente de energia.

Retornando o tema para o circuito de proteção de entrada de carga da bateria, meio pelo qual o telefone celular está conectado diretamente a energia elétrica pelo carregador de carga da bateria.

Além do fusível de entrada, principal componente de proteção, há também um componente eletrônico de nome Diodo cuja função é proteger o circuito contra inversão de polaridades. Quando é colocado um Diodo Zener além da proteção de inversão de polaridade, mantém a tensão estabilizada num determinado valor de entrada.

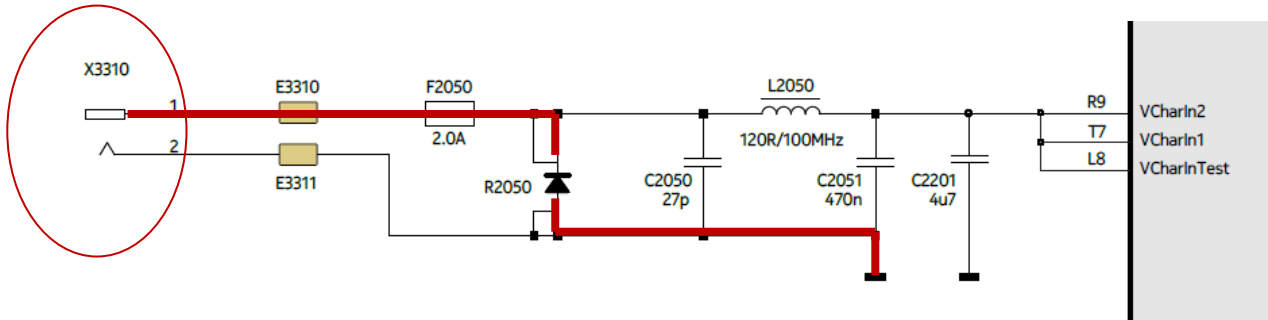
Quando este componente diante de um transiente de energia, altera o seu valor e a partir daí se cria uma baixa isolação internamente, fazendo com que haja uma corrente elétrica alta entre os terminais (positivo e negativo). Esta corrente alta é a causa do alto consumo da bateria.

Este alto consumo é facilmente detectado na fonte de alimentação.

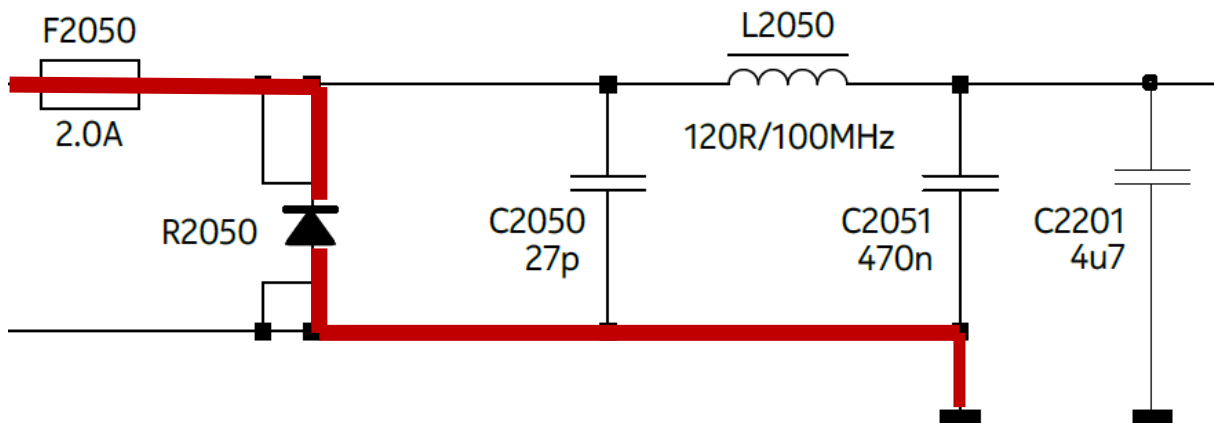
## Circuito Elétrico da entrada para carga da Bateria

Conector de Carga

Nokia Asha 311



Destaque em vermelho o caminho da corrente alta



Desenho ampliado

**Procedimento:** Troca do Componente (Diodo) por outro de igual valor.



Você pode fazer sua capacitação em telefonia celular a distância.

Curso de Manutenção Celular a distância

Informações clicar "[AQUI](#)"

## **7º. – Sinal Baixo ou sem sinal (RF)**

O defeito que vou discutir agora é muito comum nas cidades ou regiões que tem telefone rural instalado.

Geralmente nas áreas rurais ainda hoje se usa o telefone celular comum no lugar de um telefone rural ou telefone celular de mesa, que tem conectores próprios para conexão das antenas rurais.

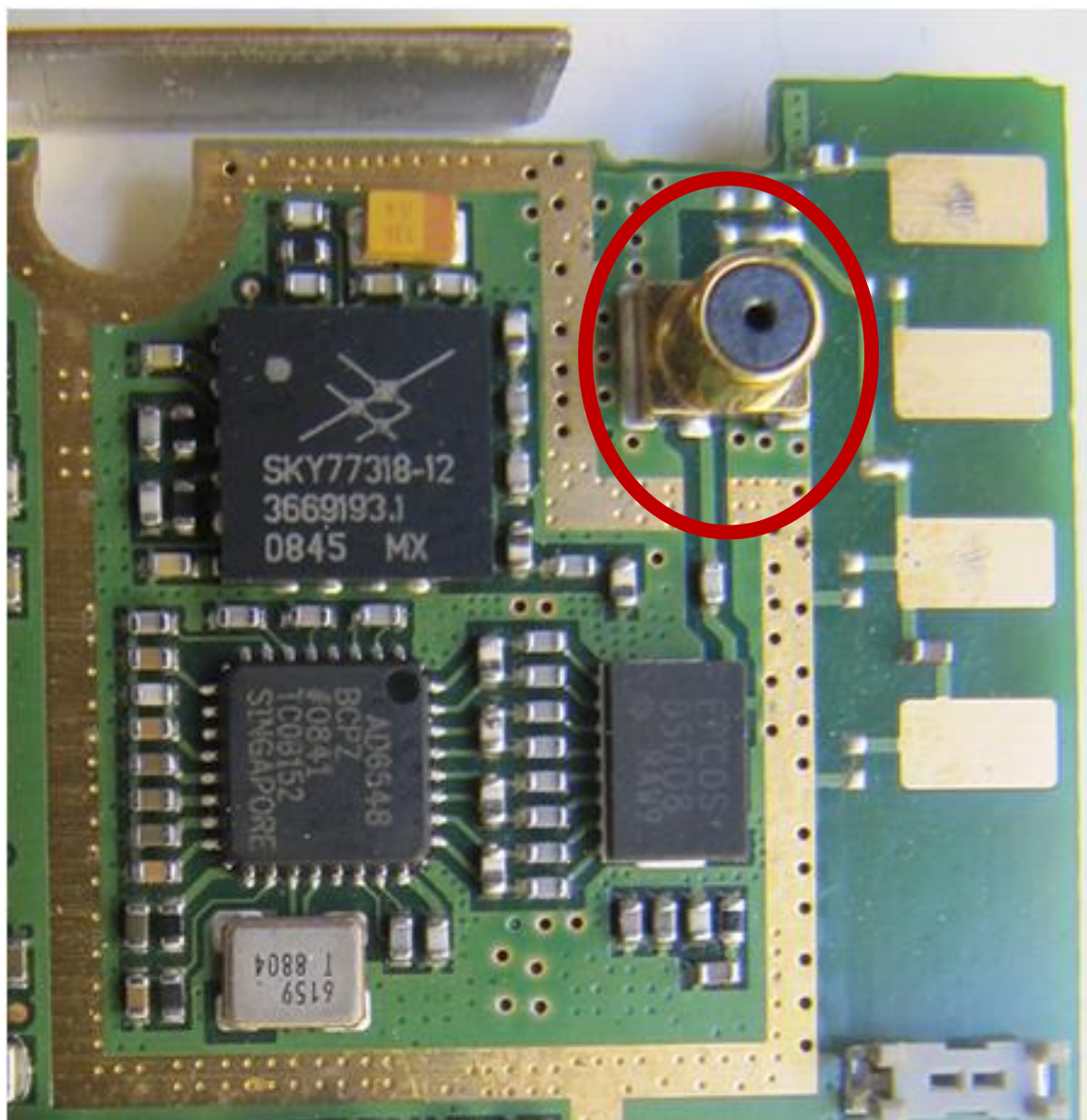
O telefone móvel celular não foi projetado inicialmente para ser utilizado como telefone rural, mas por ele ter um conector denominado Mobile Switch que se assemelha a um conector de antena externa, os ruralistas começaram a utilizá-lo como sendo um telefone celular rural e conectando a antena externa neste conector.

O Mobile Switch não foi projetado para ser conectado a ele uma antena rural, mas para ser utilizado em fábrica para a conexão de um equipamento de teste (analisador de espectro). Este equipamento tem a função de realizar teste com os parâmetros de TX/RX (protocolos de comunicação).

Como não foi projetado com a finalidade de conexão da antena rural, não existirá no mercado um conector original para antena rural, mas todos que são encontrados são genéricos, fabricados sem a homologação da fábrica.

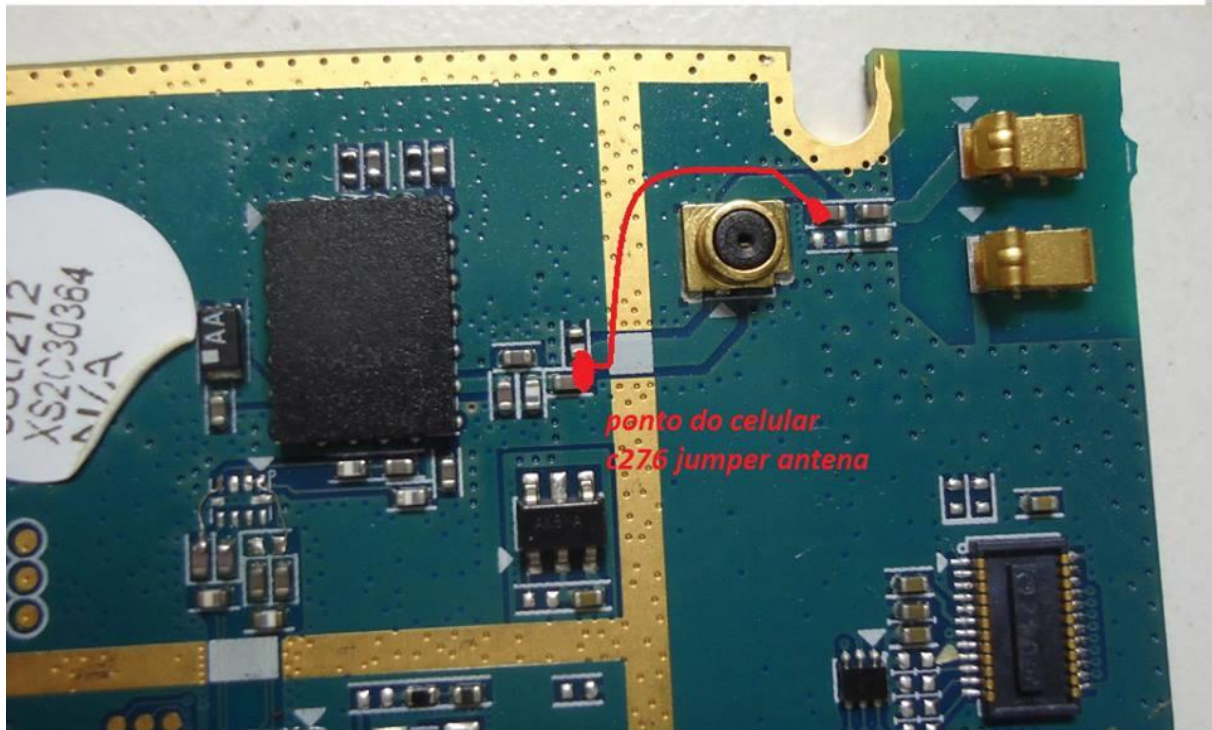
A forma da sua utilização, conectando e desconectando a antena frequentemente, e devido a sua constituição física ser muito frágil internamente, os contatos que rompeme abre o circuito impedindo que o sinal de RF passe por ele. Causando o defeito de baixo sinal ou ausencia total do sinal da torre.

## Placa demarcando em vermelho o conector Mobile Switch



O Mobile Switch ao ser plugado pelo conector complementar, abre o circuito da antena e transfere o sinal para a antena externa. Devido o Mobile Switch não ter sido projetado para este fim e pelo constante movimento de pluga e desplugagem o conector, acaba quebrando o contato internamente, impossibilitando que o sinal da antena do telefone celular passe por ele. O Telefone então fica sem o sinal da torre. Quando esta muito próximo da torre apresenta sinal, porém muito fraco, quando distante fica inoperante.





### Procedimento de Reparo:

A substituição do componente por outro idêntico ou a colocação de um jumper na base soldada a placa entre os terminais de entrada e saída do sinal.

## Conclusão:

\_Cada componente eletrônico tem uma função dentro do circuito elétrico, sua disfunção sempre será a causa da anomalia ou defeito do dispositivo móvel celular.

\_Somente com o conhecimento e instrumentos dedicados poderá, o técnico , restaurar a funcionalidade de qualquer equipamento eletrônico.



**Palestras Técnicas: Assista no Youtube**

**[Manutenção Telefone Celular – Localização de Defeitos](#)**

**[Manutenção de Smartphones – Análise e Defeitos](#)**

## Curso de Manutenção Celular e Smartphones

Curso focado no diagnóstico e reparo da placa eletrônica celular



Aula prática em bancada equipada com ferramentas dedicadas



Consulte Agenda de Cursos Tellemática – Clicar “[AQUI](#)”