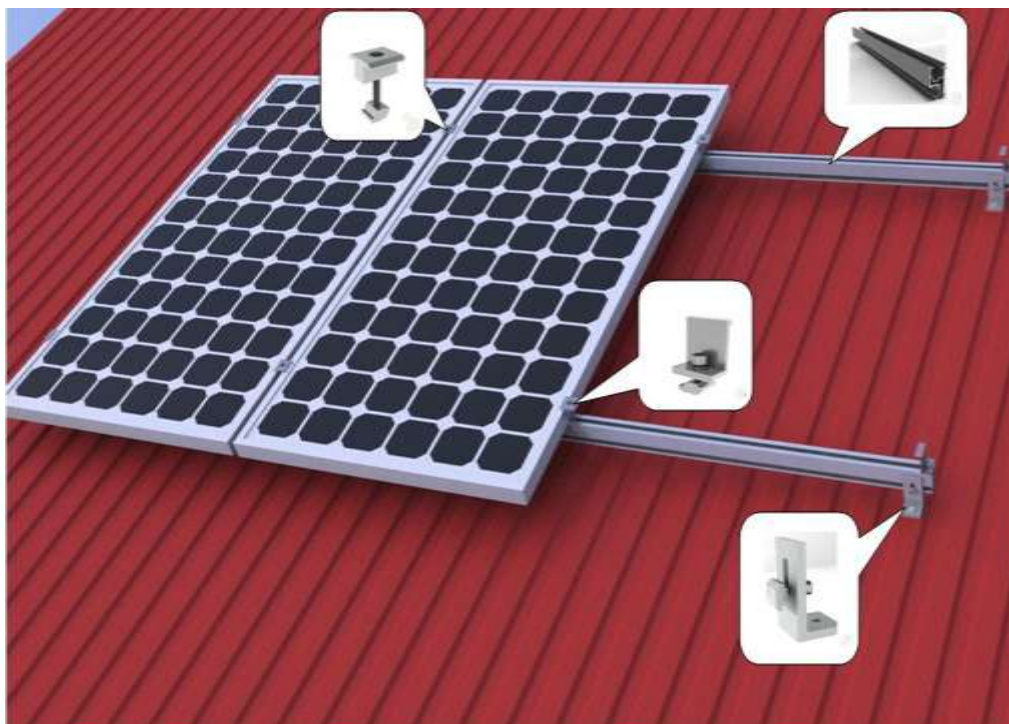


ÍNDICE

Capítulo	Título	Página
1	Informações Gerais	3
2	Segurança	4
3	Especificações Técnicas	5
4	Ferramentas, Instrumentos e Materiais	6
5	Descrição	7
6	Visão Geral do Sistema	9
7	Projeção dos Módulos	10
8	Instalação	11



Manual de Instalação de Sistemas Fotovoltaicos em Telhados

1. INFORMAÇÕES GERAIS

Obrigado por escolher O Sistema de Montagem de Estruturas Metálicas de Sustentação de Módulos Fotovoltaicos em telhados da PHB. Feitas a partir de alumínio e aço, com design inovador, e melhor resistência, a fim de simplificar a instalação do painel solar. A fácil instalação dos encaixes (Tilt-in) no perfil de sustentação tem quatro etapas que permitem a acomodação em qualquer posição, fornecendo um tempo menor de instalação.

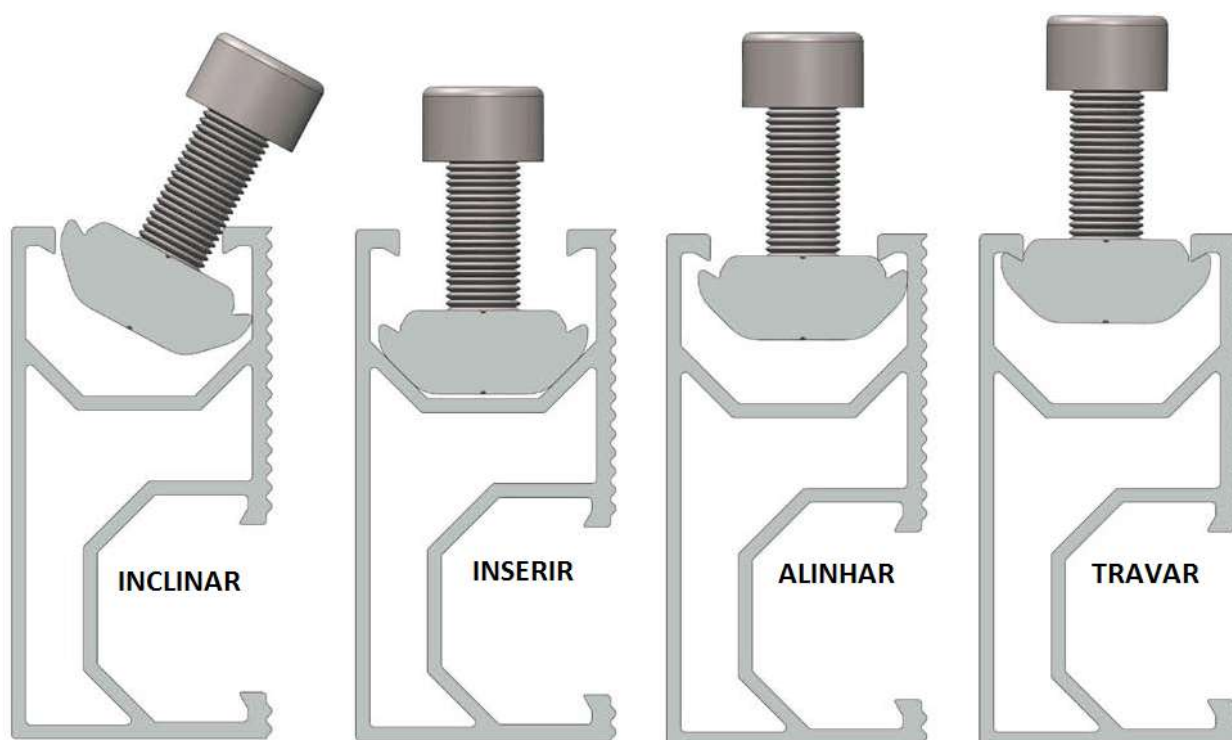


Figura 1 - Quatro passos para instalação

O grande número de itens oferecidos pela PHB permite a instalação em uma ampla variedade de tipos e zonas, incluindo ambientes residenciais, comerciais e remotos.

2. SEGURANÇA

Atenção

A instalação deste produto deve ser realizada somente por instaladores treinados profissionalmente. Qualquer tentativa por uma pessoa não qualificada pode resultar em morte ou ferimentos graves.

2.1 Manuseio e Instalação

É extremamente importante que as práticas de segurança sejam observadas durante a instalação:

- ✓ Não expor o sistema de montagem da PHB há objetos pontiagudos e pesados.
- ✓ A troca de parafusos, perfuração de furos, dobra ou quaisquer outras alterações físicas não descritas no procedimento de instalação padrão, irá anular a garantia.
- ✓ É de responsabilidade do instalador, verificar a integridade do local de instalação. Telhados ou estruturas que apresentam desgaste, estruturas danificadas ou enferrujadas, ou qualquer outra infraestrutura inadequada, não instalar o Sistema de Montagem da PHB. A instalação em tais estruturas irá anular a garantia, e pode resultar em morte ou ferimentos graves.

2.2 Projeto x Clima

Verificar a pressão e velocidade do vento na região e levar em conta a forma do telhado, e a disposição e modelo das telhas. A orientação mínima é dada no **Checklist** de montagem da PHB.

- ✓ **LEMBRE;** A velocidade média do vento é maior para as estruturas montadas mais próximas das zonas de perímetro do telhado (bordas).
- ✓ Verifique se sua instalação está em conformidade com os códigos de construções locais e nacionais. Leve em conta a velocidade do vento, exposição e fator topográfico ao determinar a carga para a instalação.
- ✓ Caso haja necessidade de acrescentar mais alguma peça para a fixação dos Módulos ao telhado, (assumindo que os fixadores fornecidos são inadequados por qualquer motivo), as mesmas devem conter resistência igual ou maior que as fornecidas pela PHB (classe 4).
- ✓ Caso haja dúvidas em relação ao projeto, contate a PHB.

3. ESPECIFICAÇÕES TÉCNICAS

Atenção

Leia atentamente o manual antes de iniciar a instalação. Não estabelecer corretamente a exigência do local de instalação resultará na perda da garantia.

3.1 Aplicações

- ✓ Comercial, residencial, áreas urbanas e industriais.
- ✓ Áreas remotas e regiões costeiras

3.2 Características

- ✓ O design inovador "Tilt-in", torna a instalação fácil e rápida.
- ✓ Adequado para diferentes condições de instalações e para a maior variedade de Módulos Fotovoltaicos.
- ✓ Resistência à corrosão resultando em baixa manutenção e uma vida útil prolongada.
- ✓ Acabamento anodizado.

3.3 Material

Material	Resistência	
	Final	Rendimento
6005-T5 Alumínio Extrudado	260MPa	240Mpa
Aço inoxidável 304	635MPa	235MPa
Aço inoxidável A2-70	700MPa	450Mpa

3.4. Condições de Instalação



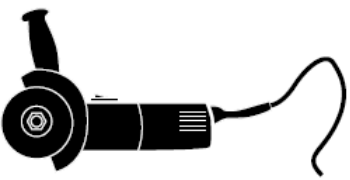




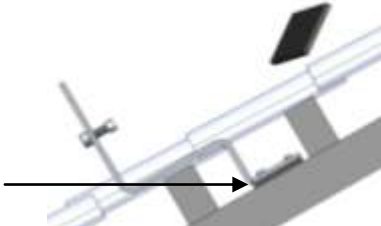
Inclinação do telhado	0° - 60°
Altura da Construção	Maior que 20m
Estrutura de Montagem	Madeira/Metálica
Tipos de Telhados	Telhados planos e inclinados com diferentes modelos de telhas
Ângulo do sistema	De acordo com o telhado

Nota: Condições superiores a da tabela, contatar a PHB.

Manual de Instalação de Sistemas Fotovoltaicos em Telhados

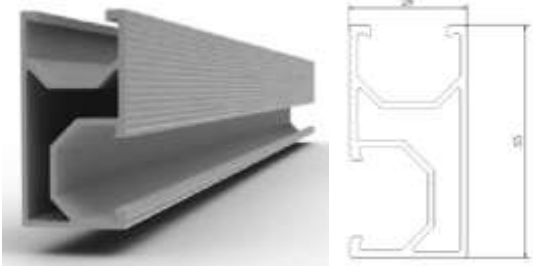


4. FERRAMENTAS, INSTRUMENTOS E MATERIAIS

As seguintes ferramentas são necessárias para a instalação:










<p>✓ Chave Allen de 6 mm Certifique-se que a ferramenta utilizada para a fixação tenha o “torque” indicado para evitar danos aos módulos e estrutura.</p>	
<p>✓ Furadeira ; Certifique-se que a ferramenta utilizada para a fixação tenha o “torque” indicado para evitar danos aos módulos e estrutura.</p>	
<p>✓ Ferramenta de corte para retrabalho em telhas; Caso haja necessidade de retrabalhar a telha para o encaixe do Hook, utilizar uma ferramenta de corte adequada. Caso haja dúvidas, contatar a PHB.</p>	
<p>✓ Luvas;</p>	
<p>✓ Caneta/Giz ou material para identificação das posições;</p>	
<p>✓ Nível;</p>	
<p>✓ Trena;</p>	
<p>✓ Se necessário, inserir um pedaço de madeira para calçar os ganchos no telhado;</p>	

Manual de Instalação de Sistemas Fotovoltaicos em Telhados

5. DESCRIÇÃO

<p>Trilho</p> <ul style="list-style-type: none"> ✓ Sustentação dos módulos FV ✓ Comprimento personalizado ✓ Material: 6005-T5 alumínio extrudado 			
<p>Comprimento padrão do trilho</p>			
<p>1060 mm</p>		<p>2075 mm</p>	<p>3200 mm</p>
<p>*A PHB fornece trilhos customizados</p>			
<p>Trilho de emenda</p> <ul style="list-style-type: none"> ✓ Para qualquer variação no comprimento do trilho ou do módulo FV ✓ Emenda entre dois trilhos 			
<p>Grampo Intermediário</p> <ul style="list-style-type: none"> ✓ Grampo de junção entre dois módulos FV ✓ Utilizar chave Allen de 6 mm ✓ Para módulos com espessura de: 30, 35, 40, 46, 50, 57 mm ✓ Parafuso : M8x40; M8x45; M8x55; M8x65 (Torque: 11N*m) 			
<p>Grampo "terminador"</p> <ul style="list-style-type: none"> ✓ Fixa as extremidades dos módulos FV ✓ Utilizar chave Allen de 6 mm ✓ Para módulos com espessura de: 30, 35, 40, 46, 50, 57 mm ✓ Parafuso: M8x25 (Torque: 11N*m) 			
<p>Grampo "terminador" ajustável</p> <ul style="list-style-type: none"> ✓ Fixa as extremidades dos módulos FV ✓ Utilizar chave Allen de 6 mm ✓ Para módulos com espessura entre: 25~60 mm ✓ Parafuso: M8x25 (Torque: 11N*m) 			

Manual de Instalação de Sistemas Fotovoltaicos em Telhados

Ganchos de Sustentação	
<p>Gancho de aço inoxidável - Hook 1 #</p> <ul style="list-style-type: none"> ✓ Fixar o gancho entre a telha e a viga de sustentação ✓ Incluso parafusos de Madeira 6.3x60 (3x) (Torque: 10N*m) 	
<p>Gancho de aço inoxidável - Hook 2 #</p> <ul style="list-style-type: none"> ✓ Fixar o gancho entre a telha e a viga de sustentação ✓ Incluso parafusos de Madeira 6.3x60 (2x) (Torque: 10N*m) 	
<p>Gancho de aço inoxidável - Hook 3 #</p> <ul style="list-style-type: none"> ✓ Fixar o gancho entre a telha e a viga de sustentação ✓ Incluso parafusos de Madeira 6.3x60 (3x) (Torque: 10N*m) 	
<p>Gancho de aço inoxidável - Hook 4#</p> <ul style="list-style-type: none"> ✓ Fixar o gancho entre a telha e a viga de sustentação ✓ Incluso parafusos de Madeira 6.3x60 (2x) (Torque: 10N*m) 	
<p>Gancho de Alumínio - Hook 5#</p> <ul style="list-style-type: none"> ✓ Fixar o gancho entre a telha e a viga de sustentação ✓ Incluso parafuso de Madeira 6.3x60 (1x) (Torque: 10N*m) 	
<p>Gancho de aço inoxidável - Hook 6#</p> <ul style="list-style-type: none"> ✓ Fixar o gancho entre a telha e a viga de sustentação ✓ Incluso parafusos de Madeira 6.3x60 (3x) (Torque: 10N*m) 	
Acessórios	
<p>Grampo de Aterramento</p> <ul style="list-style-type: none"> ✓ Instalar sob dois módulos ✓ Aço inoxidável 304 	
<p>Grampo de Aterramento</p> <ul style="list-style-type: none"> ✓ Em alumínio ✓ Para conexão de fios e cabos ✓ Parafuso: M8x25 (Torque: 11N*m) 	
<p>Grampo de Aterramento</p> <ul style="list-style-type: none"> ✓ Em cobre ✓ Para conexão de fios e cabos ✓ Melhor condução de eletricidade ✓ Parafuso: M8x25 (Torque: 11N*m) 	

Manual de Instalação de Sistemas Fotovoltaicos em Telhados

6.VISÃO GERAL DO SISTEMA

Todos os componentes do sistema estão listados abaixo. A versão e quantidades dos elementos podem variar, dependendo do:

- Tipo de telhado e tipo de telhas
- Número de Módulos FV
- Tipo do Módulo FV
- Especificações do projeto

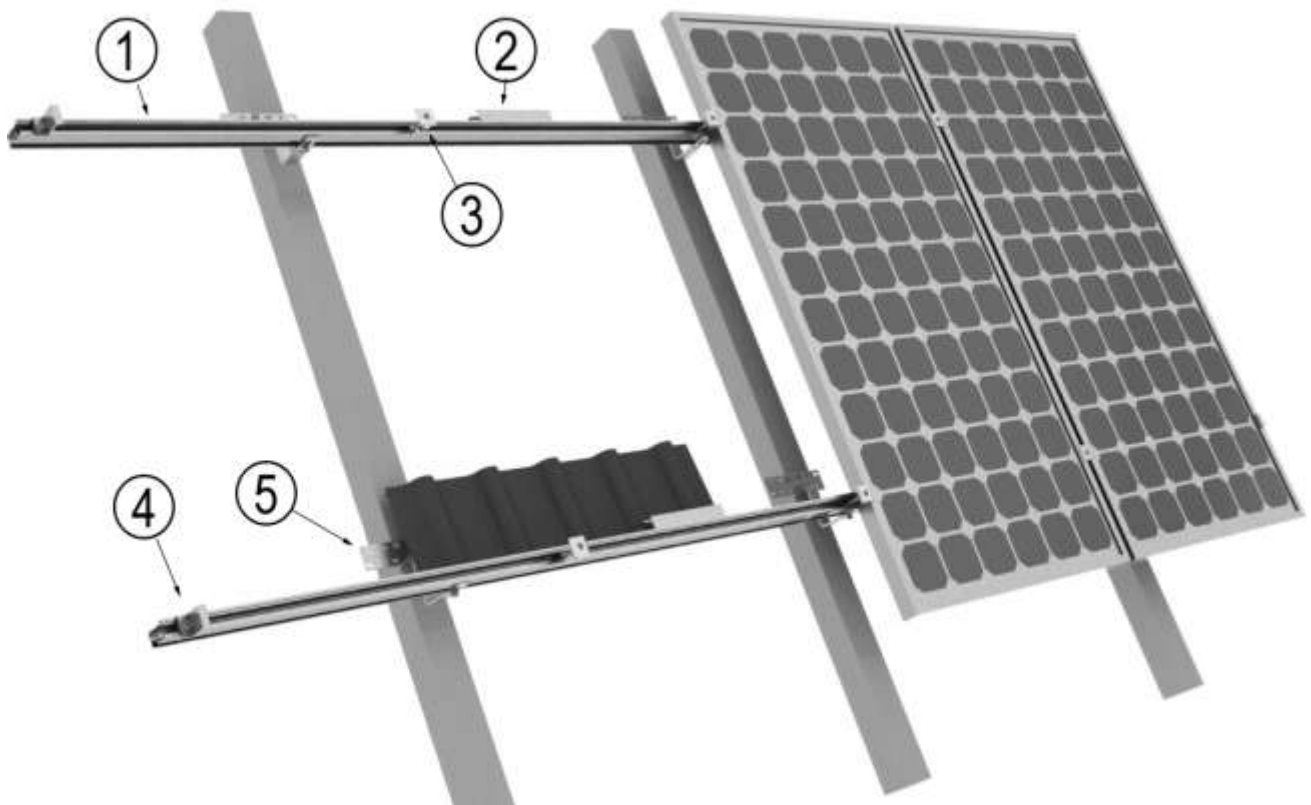
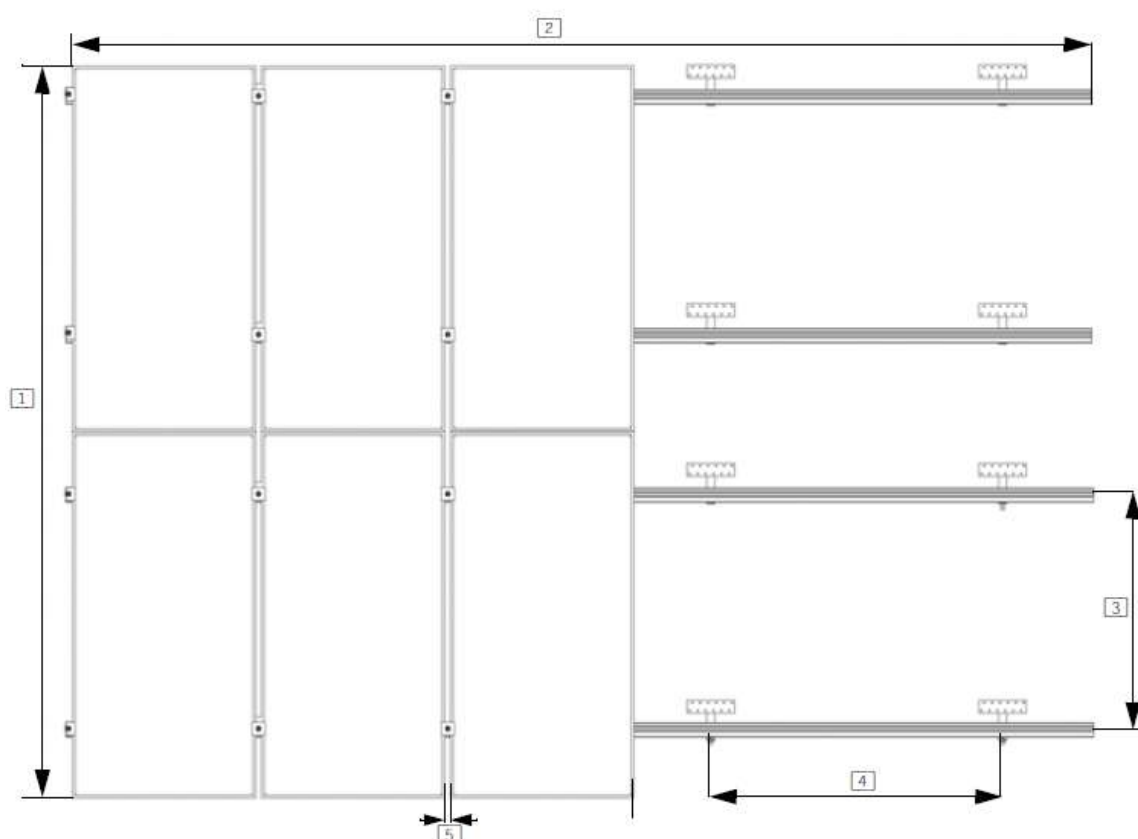


Figura 2 – Identificação das peças

1. Trilho	2. Trilho de emenda
3. Grampo intermediário	4. Grampo "terminador"
5. Gancho de aço/alumínio - Hook	

7. PROJEÇÃO DOS MÓDULOS

Abaixo segue as distâncias entre os itens necessários para a instalação da estrutura para módulos FV. Os ganchos de aço/alumínio precisam ser instalados em posições específicas levando em consideração a distância entre as vigas e as condições climáticas.



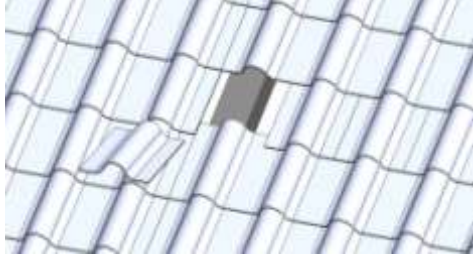


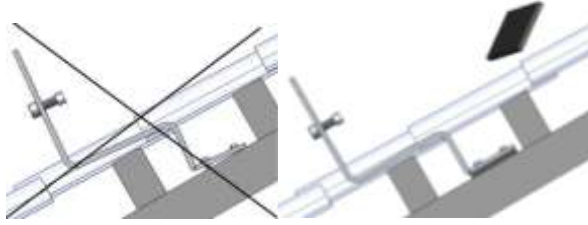

1. Altura total da planta: altura do módulo x número de módulos
2. Largura total da planta: número de módulos X largura do módulo X sobra de segurança dos trilhos.
3. Distância entre os trilhos instalados verticalmente (de acordo com os pontos de fixação pré-definidos pelo fabricante do módulo FV).
4. Distância entre os ganchos de sustentação (de acordo com os pontos de fixação pré-definidos pelo fabricante do módulo FV e a distância entre os caibros), geralmente utiliza-se a distância entre **800 mm – 1200 mm**.
5. Distância entre os módulos FV: +- 17 mm

Ao posicionar os módulos levar em consideração:

- Que os valores acima sejam respeitados.
- As dimensões das telhas e as posições das vigas definem a distância real e precisa entre as ligações no telhado.

Manual de Instalação de Sistemas Fotovoltaicos em Telhados

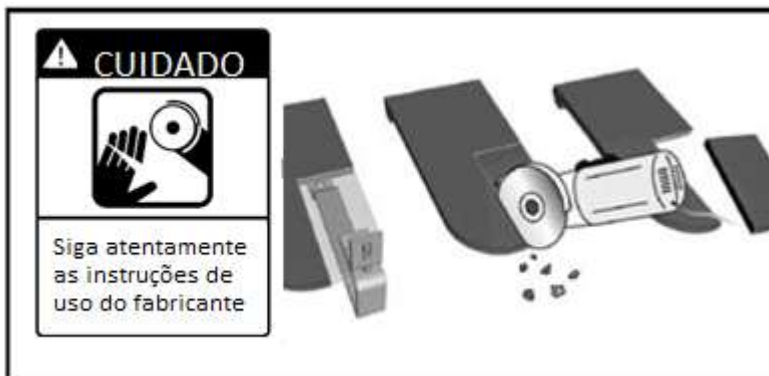
8. INSTALAÇÃO

Instalação em telha do tipo Romana/Francesa/Portuguesa/Americana/Italiana	
1. Remova as telhas nos pontos pré-definidos.	
2. Introduza os ganchos no telhado. Fixe os ganchos no caibro com parafusos de madeira 3x (6.3x60). Toque indicado: (Torque: 10N*m)	
3. Cubra os ganchos com as telhas removidas.	
4. O gancho não deve fazer pressão sobre a telha. Se necessário calçar o gancho com um pedaço de madeira.	 <p style="text-align: center;">Errado Correto</p>
5. Se necessário, utilize uma ferramenta de corte para retrabalhar a telha e permitir o encaixe do gancho de sustentação sem danificar a impermeabilidade telhado.	 <p style="text-align: center;">⚠ CUIDADO Siga atentamente as instruções de uso do fabricante</p>

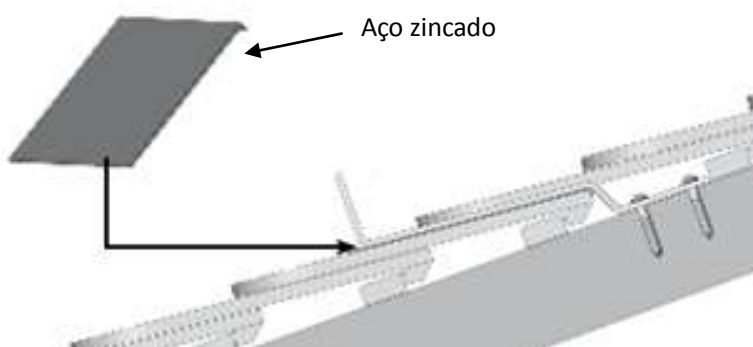
Manual de Instalação de Sistemas Fotovoltaicos em Telhados

Instalação em telha do tipo Lisa

6. Marcar os pontos de instalação dos ganchos de sustentação no telhado, e cortar a medida necessária para cada tipo de talha permitindo o acesso do gancho.

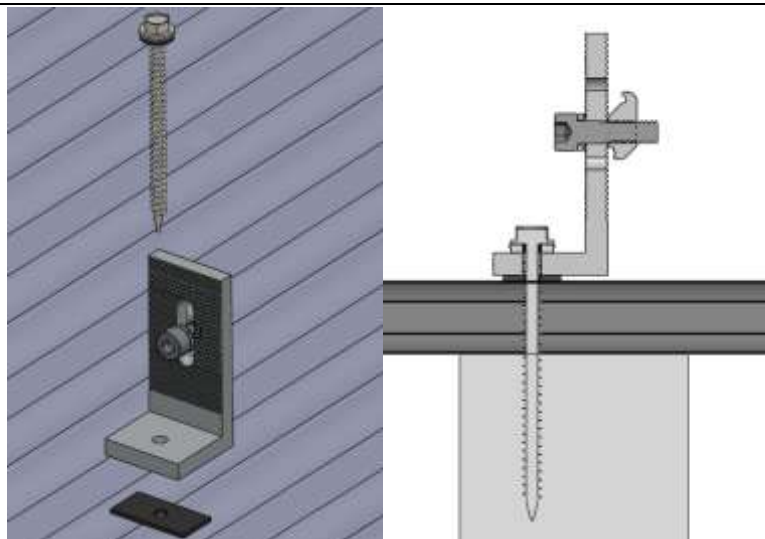


7. Corte o um pedaço de aço zincado para instalar entre o gancho de sustentação e a telha. Fixar utilizando parafusos de madeira 2x 6.3x60. Toque indicado: (Torque: 10N*m)



Instalação em telha de Zinco/Estanhada

8. Marque os pontos de instalação dos ganchos no telhado e use a ferramenta adequada para perfurar a telha. Inserir entre o gancho e o telhado uma proteção de borracha e fixar utilizando parafuso de madeira 1x 6.3x60. Toque indicado: (Torque: 10N*m)



Manual de Instalação de Sistemas Fotovoltaicos em Telhados

Instalação do Trilho

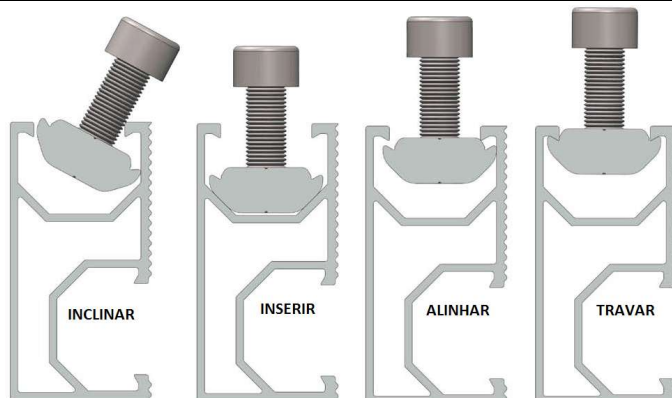
9. Quatro passos para a rápida instalação dos acessórios de sustentação ao trilho:

1º Inclin

2º Inserir

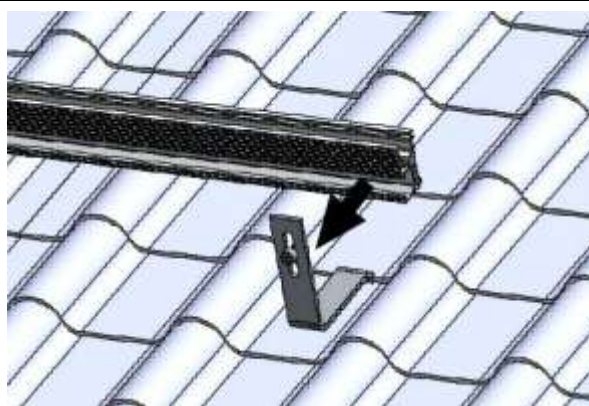
3º Alinhar

4º Travar

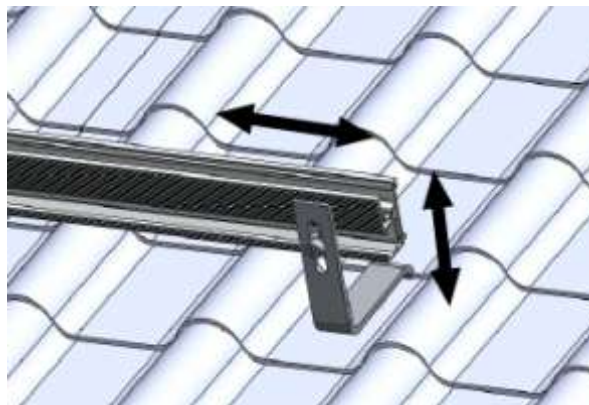


10. Fixar o trilho nos ganchos de sustentação:

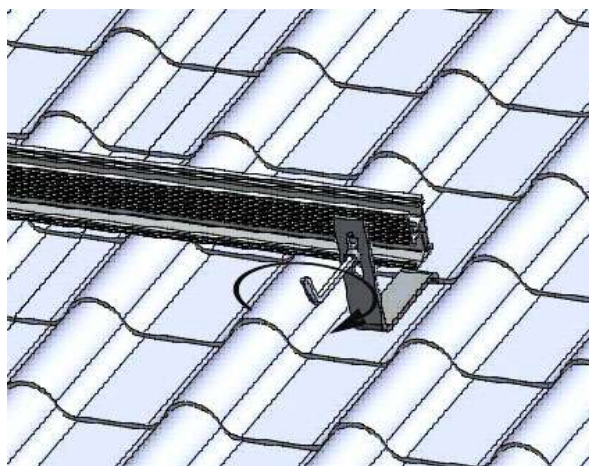
a. Insira a peça de fixação no trilho conforme passo 9.



b. Ajustar o trilho com a ferramenta de nível.



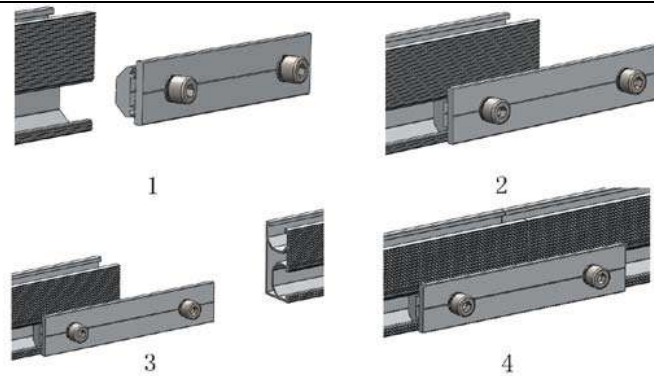
c. Apertar os parafusos com a chave Allen de 6mm.



Manual de Instalação de Sistemas Fotovoltaicos em Telhados

11. Trilho de emenda:

Permite a conexão entre trilhos.
Deslize o trilho de emenda sobre a lateral do trilho que sustentam os módulos. Aperte o primeiro parafuso e em seguida, deslize o próximo trilho na emenda e aperte o segundo parafuso.

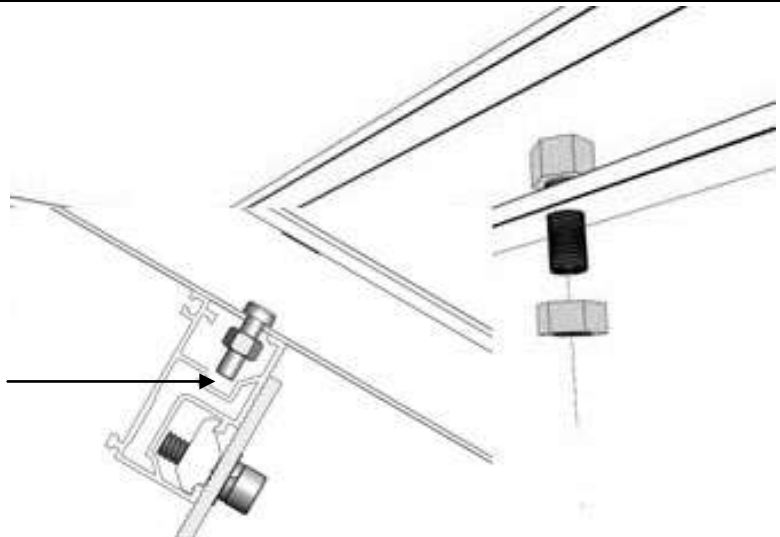


Instalação dos Módulos

12. Instalação da proteção antiderrapante:

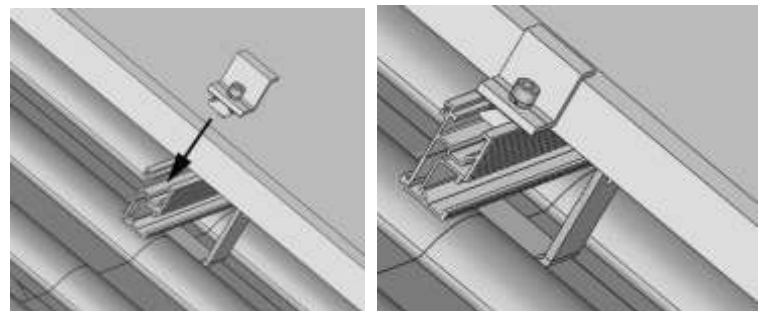
A proteção antiderrapante só é necessário na linha de **módulos de filme fino**.

Em primeiro lugar, ajustar dois parafusos M6 * 20 e porcas nos orifícios inferiores de cada módulo.
Em seguida, coloque o módulo com a proteção antiderrapante na linha mais baixa do trilho.

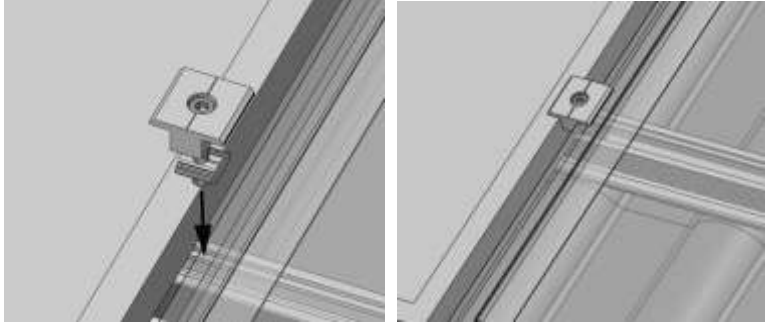
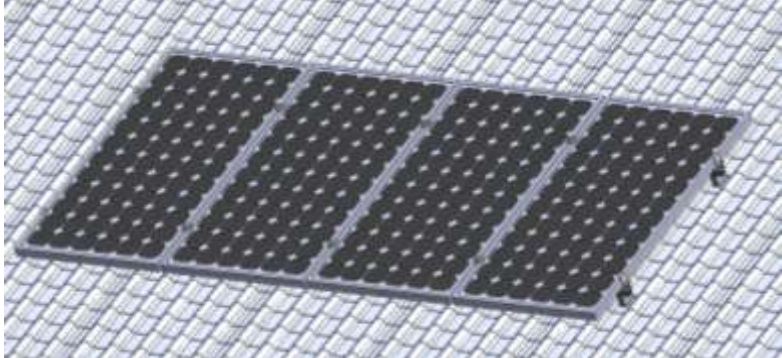


13. Fixação dos módulos utilizando grampos "terminadores".

- Coloque o grampo de terminação no trilho conforme o passo nº9.
- Empurre o lado do módulo contra o grampo de terminação e depois aperte o parafuso.



Manual de Instalação de Sistemas Fotovoltaicos em Telhados

<p>14. Fixação dos módulos utilizando grampos intermediários.</p> <ol style="list-style-type: none">Coloque o grampo intermediário no trilho conforme o passo nº9.Empurre o grampo intermediário firmemente contra o módulo já fixo.Empurrar o módulo seguinte, contra o outro lado do grampo intermediário.Aperte os parafusos.	
<p>15. Imagem ilustrativa da instalação do Sistema de Montagem de Estruturas Metálicas para Sustentação de Módulos Fotovoltaicos em telhados da PHB.</p>	

Abraçadeira de cabos e aterramento

<p>16. Abraçadeira de cabos</p> <ol style="list-style-type: none">Fixe ao trilho a abraçadeira de cabosUtilize a abraçadeira para organizar os cabos	
---	--