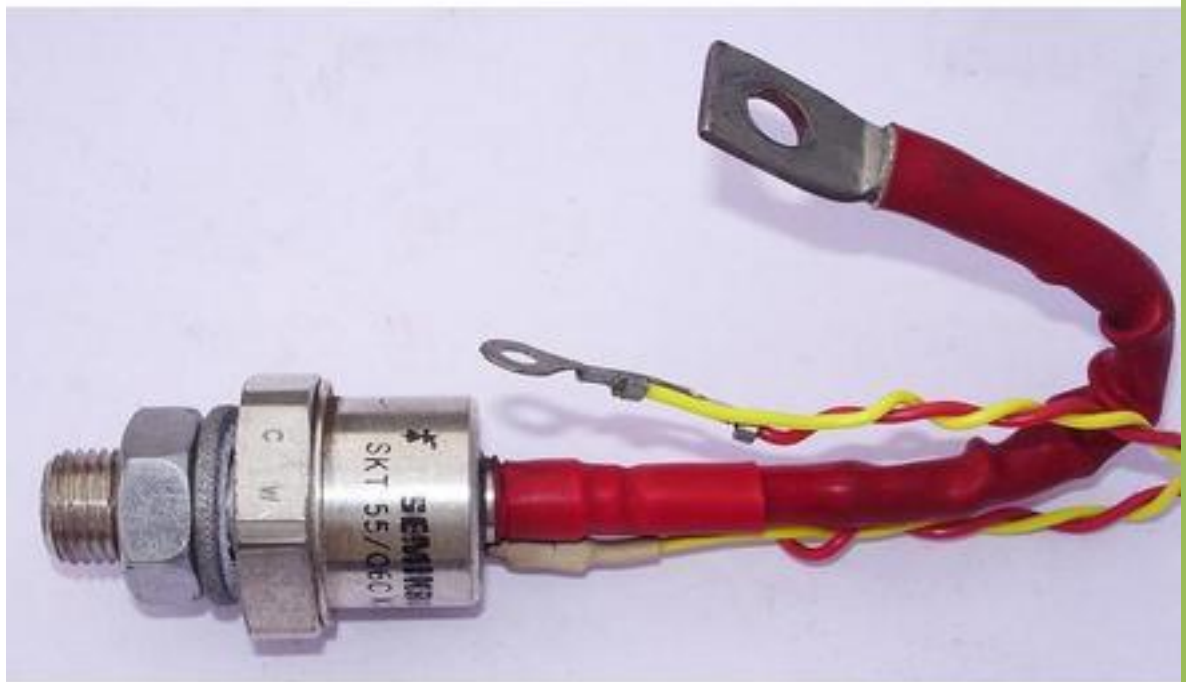




**Campus Natal
Zona Norte**

Apostila de Eletrônica de Potência



Prof. Jefferson Pereira da Silva

Índice

1.	<i>Eletrônica de potência</i>	2
1.1.	<i>Definição</i>	2
1.2.	<i>Chaves semicondutoras de potência</i>	2
1.3.	<i>Tipos de circuitos de eletrônica de potência</i>	2
1.4.	<i>Aplicações da eletrônica de potência</i>	2
2.	<i>Dispositivos de potência: características e funcionamento</i>	3
2.1.	<i>Diodos de potência</i>	3
2.2.	<i>Transistor bipolar de junção (TJB)</i>	5
2.3.	<i>Transistor de efeito de campo metal-óxido-semicondutor (MOSFET)</i>	6
2.4.	<i>Transistor bipolar de porta isolada (IGBT)</i>	7
2.5.	<i>Retificador controlado de silício (SCR)</i>	8
2.6.	<i>TRIAC</i>	13
3.	<i>Dispositivos e circuitos de disparo</i>	15
3.1.	<i>DIAC</i>	15
3.2.	<i>Transistor de unijunção (UJT)</i>	15
3.3.	<i>Oscilador de relaxação com UJT</i>	16
3.4.	<i>CIs para disparo</i>	18
4.	<i>Dispositivos de proteção e circuitos</i>	19
4.1.	<i>Varistores</i>	19
4.2.	<i>Fusíveis</i>	20
4.3.	<i>Transformadores de pulso</i>	21
4.4.	<i>Acopladores ópticos</i>	23
5.	<i>Conversores AC/DC (retificadores)</i>	24
5.1.	<i>Retificadores monofásicos não controlados</i>	24
5.2.	<i>Retificadores monofásicos controlados</i>	25
6.	<i>Conversores DC/DC (choppers)</i>	28
6.1.	<i>Choppers step-down (buck)</i>	29
6.2.	<i>Choppers step-up (boost)</i>	30
6.3.	<i>Choppers buck-boost</i>	32
7.	<i>Conversores DC/AC (inversores)</i>	34
7.1.	<i>Funcionamento de inversores monofásicos</i>	36
8.	<i>Chaves estáticas</i>	37
8.1.	<i>Definição e aplicações</i>	37
8.2.	<i>Comparação com relés eletromecânicos</i>	38
8.3.	<i>Relé de estado sólido (SSR)</i>	39
9.	<i>Bibliografia</i>	41

1. Eletrônica de Potência

1.1 Definição

A eletrônica de potência trata das aplicações de dispositivos semicondutores de potência, como tiristores e transistores, na conversão e no controle de energia elétrica em níveis altos de potência aplicados à indústria. Essa conversão é normalmente de AC para DC ou vice-versa, enquanto os parâmetros controlados são tensão, corrente e frequência. Portanto, a eletrônica de potência pode ser considerada uma tecnologia interdisciplinar que envolve três campos básicos: a potência, a eletrônica e o controle.

1.2 Chaves semicondutoras de potência

As chaves semicondutoras de potência são os elementos mais importantes em circuitos de eletrônica de potência. Os principais tipos de dispositivos semicondutores usados como chaves em circuitos de eletrônica de potência são:

Diodos;
Transistores bipolares de junção (BJTs);
Transistores de efeito de campo metal-óxido-semicondutor (MOSFETs);
Transistores bipolares de porta isolada (IGBTs);
Retificadores controlados de silício (SCRs);
Triacs;

1.3 Tipos de circuitos de eletrônica de potência

Os circuitos de eletrônica de potência (ou conversores, como são usualmente chamados) podem ser divididos nas seguintes categorias:

1. Retificadores não controlados (AC para DC) – converte uma tensão monofásica ou trifásica em uma tensão DC e são usados diodos como elementos de retificação.
2. Retificadores controlados (AC para DC) – converte uma tensão monofásica ou trifásica em uma tensão variável e são usados SCRs como elementos de retificação.
3. *Choppers* DC (DC para DC) – converte uma tensão DC fixa em tensões DC variáveis.
4. Inversores (DC para AC) – converte uma tensão DC fixa em uma tensão monofásica ou trifásica AC, fixa ou variável, e com frequências também fixas ou variáveis.
5. Conversores cíclicos (AC para AC) – converte uma tensão e frequência AC fixa em uma tensão e frequência AC variável.
6. Chaves estáticas (AC ou DC) – o dispositivo de potência (SCR ou triac) pode ser operado como uma chave AC ou DC, substituindo, dessa maneira, as chaves mecânicas e eletromagnéticas tradicionais.

1.4 Aplicações da Eletrônica de Potência

A transferência de potência elétrica de uma fonte para uma carga pode ser controlada pela variação da tensão de alimentação (com o uso de um transformador variável) ou pela inserção de um regulador (como uma chave).

Os dispositivos semicondutores utilizados como chaves têm a vantagem do porte pequeno, do custo baixo, da eficiência e da utilização para o controle automático da potência.

A aplicação de dispositivos semicondutores em sistemas elétricos de potência vem crescendo incessantemente. Os dispositivos como diodo de potência, transistor de potência, SCR, TRIAC, IGBT etc, são usados como elementos de chaveamento e controle de fornecimento de energia de máquinas e motores elétricos.

Dentre as aplicações cotidianas mais comuns se destaca o controle microprocessado de potência.

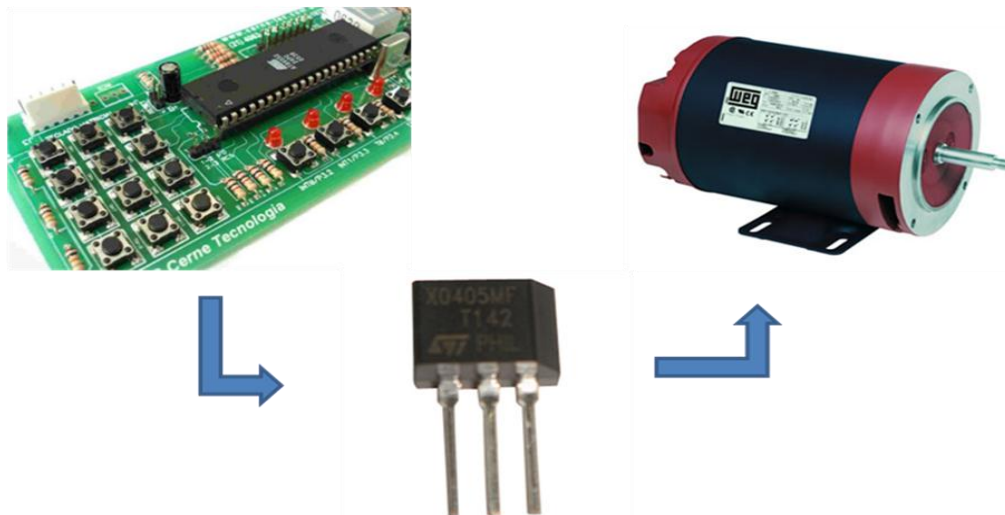


Fig. 01 - Controle microprocessado de potência

Os equipamentos de informática, tais como a fonte de alimentação chaveada do PC, o estabilizador, o *no-break*, etc, utilizam como elementos principais dispositivos semicondutores chaveadores (Mosfets, IGBTs, TJBs, etc).



Fig. 02 - No-break

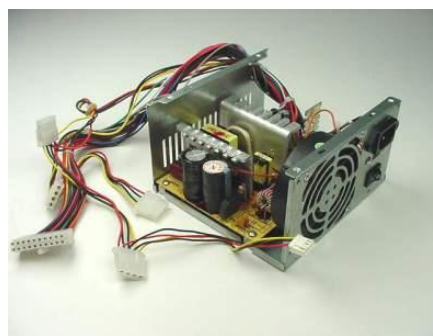


Fig. 03 - Fonte Chaveada de PC

2. Dispositivos de potência: características e funcionamento

2.1 Diodos de potência

O material ativo mais comum para a construção do diodo é o silício, um material semicondutor, ou seja, classificado entre o isolante e o condutor, cuja resistência decresce com o aumento da temperatura.

O silício é um elemento do grupo IV da tabela periódica e tem quatro elétrons na última órbita em sua estrutura atômica.

Se a ele for acrescido um elemento pentavalente, com cinco elétrons na última órbita, haverá um elétron livre na estrutura do cristal. O elétron livre possibilita um grande aumento na

condução e, como o elétron é uma carga negativa, esse material é conhecido como semicondutor *tipo N*.

Se ao silício for acrescentada uma impureza trivalente, um elemento com três elétrons na sua última órbita, surge um vazio ou lacuna na estrutura cristalina, que pode receber um elétron. Esse vazio pode ser considerado uma carga positiva, conhecida como *lacuna*, e possibilita um grande aumento na condução; esse material dopado é conhecido como semicondutor *tipo P*.

O grau de dopagem (adição de impurezas) é da ordem de 10^7 átomos. Em semicondutores *tipo N*, a maioria dos portadores de corrente é de elétrons e a minoria é de lacunas. O contrário aplica-se a semicondutor *tipo P*. Dependendo da dopagem, a condutividade do semicondutor *tipo N* ou *P* é aumentada muito se comparada ao silício puro.

O diodo mostrado abaixo é formado pela junção dos materiais dos tipos N e P. Desta forma, só há passagem de corrente elétrica quando for imposto um potencial maior no lado P do que no lado N. Devido a uma barreira de potencial formada nesta junção (V_γ), é necessária uma d.d.p. com valor acima de 0,6V (em diodos de sinal) para que haja a condução. Em diodos de potência, esta tensão necessária gira em torno de 1 a 2V.

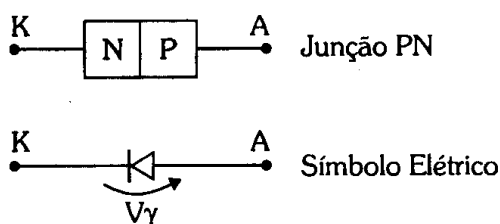


Figura 04 – Símbolo do diodo

Na figura 05 vemos o aspecto físico de um diodo de potência caracterizado pelo anodo rosqueado.



Figura 05 – Aspecto físico do diodo de potência

Principais valores nominais para os diodos

Tensão de pico inversa (PIV)

O valor nominal da tensão de pico inversa (*peak inverse voltage* – PIV) é a tensão inversa máxima que pode ser ligada nos terminais do diodo sem ruptura. Se for excedido a PIV nominal, o diodo começa a conduzir na direção inversa e pode ser danificado no mesmo instante. Os valores nominais da PIV são de dezenas a milhares de volts, dependendo do tipo do diodo. Os valores nominais da PIV são também chamados de *tensão de pico reversa* (PRV) ou *tensão de ruptura* (VBR).

Corrente direta média máxima ($I_{F(avg)Max}$)

A corrente direta média máxima é a corrente máxima que um diodo pode aguentar com segurança quando estiver diretamente polarizado. Os diodos de potência estão disponíveis com valores nominais que vão desde alguns poucos a centenas de ampères.

Tempo de recuperação reverso (t_{rr})

O tempo de recuperação reverso de um diodo é bastante significativo em aplicações de chaveamento em alta velocidade. Um diodo real não passa, em um único instante, do estado de condução para o estado de não-condução. Nesse momento, uma corrente inversa flui por breve período, e o diodo não desliga até que a corrente inversa caia a zero.

O intervalo durante o qual a corrente inversa flui é denominado de tempo de recuperação reverso. Durante este período, são removidos os portadores de carga armazenados na junção quando a condução direta cessou.

Os diodos são classificados como de recuperação *rápida* e *lenta* com base nos tempos de recuperação. Esses tempos vão da faixa de microssegundos, nos diodos de junção PN, a várias centenas de nanossegundos em diodos de recuperação rápida, como o *Schottky*.

Os diodos de recuperação rápida são utilizados em aplicações de alta frequência, tais como inversores, *choppers* e *nobreaks*.

A figura abaixo mostra um caso onde o diodo conduzia a corrente direta (I_F) e que, depois de desligado, existe um tempo em que a corrente flui no sentido inverso (I_{RR}).

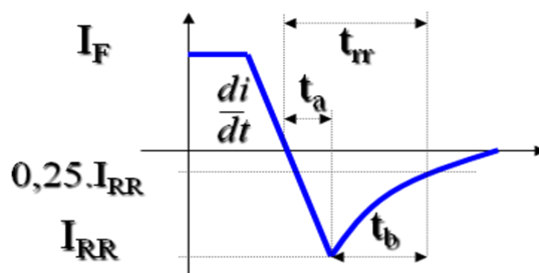


Figura 06 – Tempo de recuperação reverso

Temperatura máxima da junção ($T_{j(Max)}$)

Este parâmetro define a temperatura máxima que o diodo pode suportar, na junção, sem apresentar defeito. As temperaturas nominais de diodos de silício estão normalmente na faixa de -40°C a $+200^{\circ}\text{C}$. A operação em temperaturas mais baixas costuma resultar em um desempenho melhor. Os diodos são em geral montados em dispositivos dissipadores de calor para que haja melhora nas condições nominais de temperatura.

Corrente máxima de surto (I_{FSM})

O valor nominal da corrente direta máxima de surto é a corrente máxima que o diodo pode suportar durante um transitório fortuito ou diante de um defeito no circuito.

2.2 Transistor bipolar de junção (TJB)

Um transistor bipolar é um dispositivo de três camadas P e N (P-N-P ou N-P-N), cujos símbolos são mostrados na figura 07.

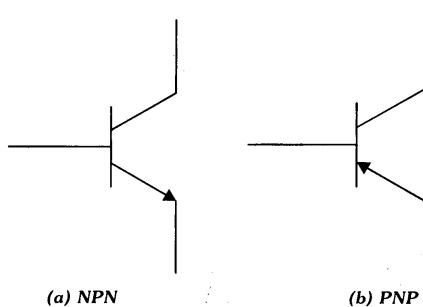


Figura 07 – Transistor bipolar de junção

A figura seguinte mostra as correntes e tensões inerentes aos dois tipos de TJB's:

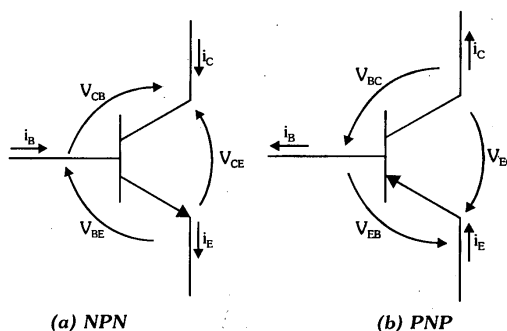


Figura 08 – Correntes e tensões no TJB

Aplicando-se as leis de Kirchoff para corrente e tensão, teremos as seguintes equações:

- NPN ou PNP: $I_E = I_C + I_B$
- NPN ou PNP: $I_C = \beta I_B$
- NPN: $V_{CE} = V_{BE} + V_{CB}$
- PNP: $V_{EC} = V_{EB} + V_{BC}$

Para o TJB trabalhar como chave eletrônica é preciso polarizá-lo nas regiões de corte e saturação e como amplificador, na região ativa.

De modo geral, o TJB de potência segue os mesmos parâmetros do transistor de sinal. Algumas características são próprias devido aos níveis de correntes e tensões que o dispositivo trabalha, por exemplo:

- a) o ganho (β) varia entre 15 e 100;
- b) operação como chave, variando entre os estados de corte e saturação;
- c) tensão e corrente máximas de coletor de 700V e 800A, respectivamente;
- d) tensão de saturação é de 1,1V para um transistor de silício.
- e) tensão de bloqueio reverso entre coletor e emissor em torno de 20V, de modo que o impede de trabalhar em AC.

2.3 Transistor de efeito de campo metal-óxido-semicondutor (MOSFET)

O transistor de efeito de campo de semicondutor de óxido metálico (MOSFET) de potência é um dispositivo para uso como chave em níveis de potência. Os terminais principais são o **dreno** e a **fonte**, com a corrente fluindo do dreno para a fonte e sendo controlada pela tensão entre a **porta** e a fonte. Abaixo é mostrado o símbolo do MOSFET:

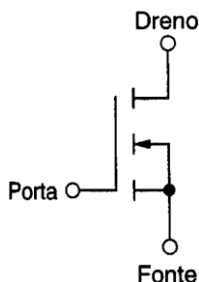


Figura 09 – Símbolo do MOSFET

O MOSFET é um transistor de chaveamento rápido, caracterizado por uma alta impedância de entrada, apropriado para potências baixas (até alguns quilowatts) e para aplicações de alta frequência (até 100kHz).

Um MOSFET tem aplicações importantes em fontes de alimentação chaveadas, nas quais frequências altas de chaveamento subentendem componentes menores e mais econômicos, além de motores de baixa velocidade de controle que utilizem modulação por largura de pulso – PWM (ver item 6).

Os MOSFETs estão disponíveis no mercado nos tipos **canal N** e **canal P**. Entretanto, os dispositivos em canal N têm valores nominais de corrente e tensão mais altos. A figura 08 mostra a simbologia de um dispositivo em canal N.

Devido à alta resistência de porta, a corrente de controle é praticamente nula, propiciando um controle de condução entre dreno e fonte a partir de uma tensão aplicada no terminal de porta. Ainda, pela baixíssima necessidade de corrente de controle, é possível comutar a condução do MOSFET através de circuitos microcontrolados.

O MOSFET é bem mais rápido nas comutações que o TJB, entretanto fornece mais perdas de condução na saturação.

O MOSFET infelizmente sozinho não consegue bloquear uma tensão reversa entre dreno e fonte. Isto deve-se a um diodo acoplado internamente a sua estrutura em antiparalelo. Este diodo é chamado de *diodo de corpo* e serve para permitir um caminho de retorno para a corrente para a maioria das aplicações de chaveamento. Este diodo é visto na figura 10.

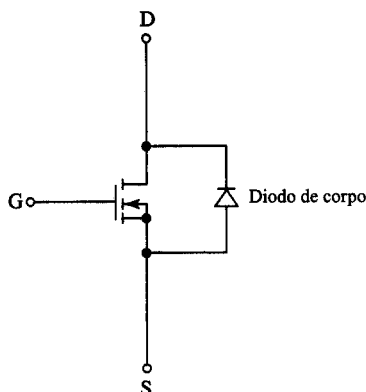


Figura 10 – Detalhe do diodo de corpo

2.4 Transistor bipolar de porta isolada (IGBT)

O transistor bipolar de porta isolada (IGBT) mescla as características de baixa queda de tensão de saturação do TJB com as excelentes características de chaveamento e simplicidade dos circuitos de controle da porta do MOSFET. O símbolo do IGBT é mostrado a seguir:

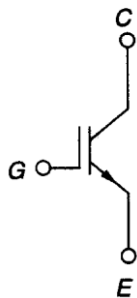


Figura 11 – Símbolo do IGBT

Os IGBTs substituem os MOSFETs em aplicações de alta tensão, nas quais as perdas na condução precisam ser mantidas em valores baixos. Embora as velocidades de chaveamento dos IGBTs sejam maiores (até 50 kHz) do que as dos TJBs, são menores que as dos MOSFETs. Portanto, as frequências máximas de chaveamento possíveis com IGBT ficam entre as dos TJBs e as dos MOSFETs. Ao contrário do que ocorre no MOSFET, o IGBT não tem qualquer diodo reverso interno. Assim, sua capacidade de bloqueio para tensões inversas é muito ruim. A tensão inversa máxima que ele pode suportar é de menos de 10 V.

2.5 Retificador controlado de silício (SCR)

O SCR é um dispositivo de três terminais, chamados de anodo (A), catodo (K) e gatilho (G), como mostra a figura a seguir:

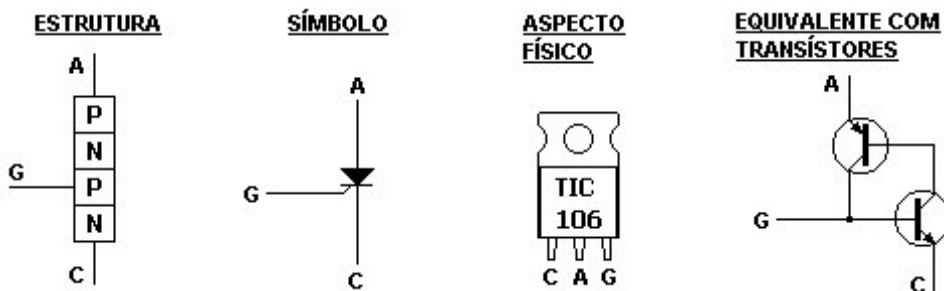


Figura 12 – Retificador controlado de silício

A seguir vemos o aspecto físico mais comum do SCR de potência. A figura mostra o anodo sendo o terminal rosqueado e dois rabichos: o catodo, mais grosso, e o gatilho, mais fino.



Figura 13 – Aspecto físico do SCR de potência

Podemos considerar o SCR um diodo controlado pelo terminal de gatilho. No SCR, apesar da tensão ser positiva, o mesmo ainda permanece bloqueado (corrente nula). Só quando for aplicado um **pulso de gatilho**, é que o SCR passará a conduzir corrente,

comportando-se como um curto-circuito. Para observar este fato melhor é mostrada a curva deste dispositivo.

Características e parâmetros

Observando-se a curva da figura 14, pode-se distinguir três regiões:

Polarização reversa: com $V_{AK} < 0$, praticamente não há corrente reversa. A corrente reversa depende do tipo de SCR. Nos de baixa corrente, a corrente reversa é da ordem de dezenas a centenas de μA e nos de alta corrente, a corrente reversa pode chegar a centenas de mA.

Polarização direta em bloqueio: nesta região, há várias curvas parametrizadas pela corrente de gatilho I_G . Quando $I_G = 0$, o SCR permanece bloqueado, desde que a tensão seja inferior a V_{BO} (tensão de disparo ou breakover voltage). Quando $V_{AK} = V_{BO}$, o SCR dispara e a corrente cresce, sendo limitada pela resistência de carga, colocada em série com o SCR.

Polarização direta em condução: para que o SCR permaneça nesta região, é necessário que a corrente de anodo atinja um **valor mínimo de disparo I_L** (latching current ou corrente de disparo). Caso esse valor não seja atingido, após o disparo, o SCR volta ao estado de bloqueio.

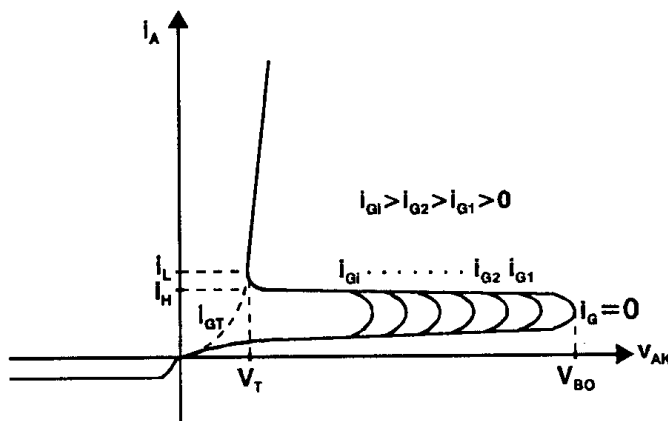


Figura 14 – Curva característica do SCR

Pela curva do SCR, vê-se que, quanto maior o valor da corrente de gatilho, tanto menor a tensão V_{AK} necessária para disparar o SCR. Isso é verdade até o limite de $I_G = I_{GT}$ (corrente de gatilho com disparo). **I_{GT} é a mínima corrente de gatilho que garante o disparo do SCR com tensão direta de condução V_T .** Com I_{GT} aplicada, é como se o SCR fosse um diodo.

Na região de polarização direta em condução, a queda de tensão do dispositivo é em torno de 1,5V.

Após o disparo, sendo estabelecida a condução ($I_A > I_L$), a corrente de gatilho poderá ser removida que este continuará em condução. O SCR só voltará ao bloqueio se a corrente I_A cair abaixo de I_H (corrente de manutenção ou *holding current*), ou se $V_{AK} < 0$.

Métodos de acionamento

O nível mínimo de tensão e corrente necessário para o disparo do SCR é uma função da temperatura da junção. De maneira genérica, quanto menor a temperatura de junção, maior será a corrente e menor será a tensão necessária ao gatilhamento.

A corrente e tensão de gatilho estão sujeitas a um valor máximo, mas no disparo devem ultrapassar um valor mínimo. O produto entre a tensão e corrente de gatilho dá um nível de potência para o qual um máximo é estabelecido.

Métodos de disparo sem aplicação do pulso de gatilho

Além da aplicação do pulso de gatilho, o SCR pode ser disparado de outras formas. Normalmente, esses disparos são indesejados, pois, em alguns casos, podem destruir o dispositivo.

Disparo por sobretensão

Se aumentarmos a tensão VAK a ponto de atingir o valor VBO, o SCR entrará em condução, mesmo sem a aplicação da corrente de gatilho. Este processo de disparo, nem sempre destrutivo, raramente é utilizado na prática.

Disparo por variação de tensão

Um capacitor armazena carga elétrica e a corrente que carrega o capacitor relaciona-se com a tensão pela expressão:

$$i = C \frac{\Delta v}{\Delta t}$$

Ou seja, para haver variação de tensão no capacitor (Δv), em um intervalo de tempo (Δt), é necessário circular uma corrente i pelo capacitor. Quando a variação de tensão é muito pequena e o intervalo de tempo muito pequeno, essa expressão muda para:

$$i = C \frac{dv}{dt}$$

Em um SCR polarizado diretamente, na junção J_2 existem íons positivos de um lado e íons negativos do outro. Isto é como um capacitor carregado, como mostra a figura 15.

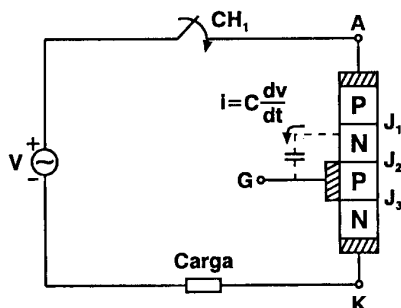


Figura 15 – Detalhe do efeito capacitivo na junção do SCR

Assim, mesmo não havendo pulso no gatilho, fechando-se a chave CH1, a capacitância da junção J_2 fará com que circule corrente de gatilho. Como a variação é muito grande (de zero para V), a corrente resultante será muito grande. Essa corrente poderá ser suficiente para estabelecer o processo de condução do SCR.

Esse disparo é normalmente indesejado e pode ser evitado pela ação de um circuito de proteção chamado de **SNUBBER**. Este circuito é mostrado na figura 16.

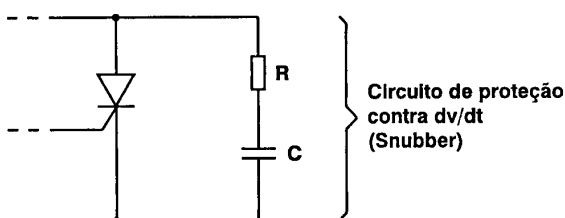


Figura 16 – Circuito de proteção SNUBBER

Disparo por outros meios

Há a possibilidade do SCR entrar no estado de condução, sem a aplicação do pulso de gatilho, por aumento de temperatura ou por intensidade de incidência de luz ou radiação no dispositivo. No segundo caso, há um dispositivo próprio chamado de **LASCR** (*Light Activated Silicon Controlled Rectifier*). Além do disparo por luz, esse dispositivo também é acionado pelo gatilho. Podemos ver na fig. 17 os detalhes deste dispositivo.

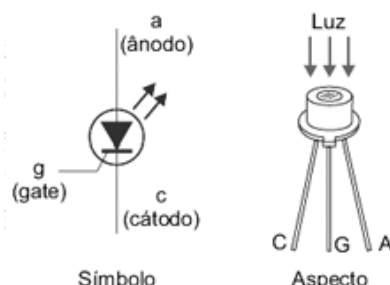


Figura 17 – Detalhes do LASCR

Métodos de bloqueio

Bloquear ou comutar um SCR, significa cortar a corrente que ele conduz e impedir que ele retorne à condução. Ou seja, o bloqueio estará completo, quando a corrente no sentido direto for **anulada** e a reaplicação de tensão direta, entre anodo e catodo, **não** provocar o retorno do SCR ao estado de condução.

Bloqueio natural

Quando se reduz a corrente de anodo a um valor abaixo de I_H , chamada de corrente de manutenção (*holding current*), o SCR é bloqueado. A corrente de manutenção tem um valor baixo, normalmente cerca de 1000 vezes menor do que a corrente nominal do dispositivo.

Em circuito CA, em algum momento a corrente passa pelo zero da rede, levando o SCR ao bloqueio.

Exemplo: Bloqueio pelo Zero da Rede

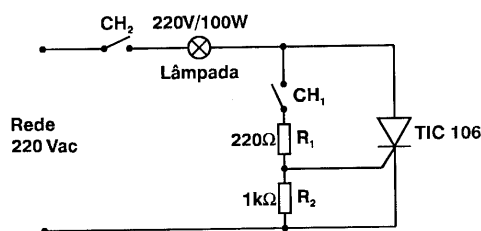


Figura 18 – Bloqueio pelo zero da rede

Bloqueio forçado

Em vez de aguardar a passagem de corrente pelo zero da rede para bloquear um SCR, pode-se fazer o bloqueio através de dois meios:

- 1º: diminuir o fluxo de corrente direta para um valor abaixo de I_H ;
- 2º: aplicar tensão reversa.

Após o bloqueio, deve-se garantir que a tensão não seja reaplicada ao SCR imediatamente. Isto restabeleceria o processo de condução do dispositivo. A tensão reaplicada deve aumentar segundo um parâmetro dv/dt , definido nas folhas de dados fornecidos pelo fabricante.

Exemplo: Bloqueio por Chave

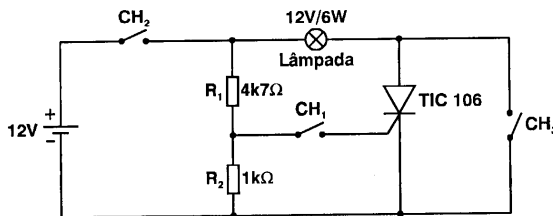


Figura 19 – Bloqueio por chave

Exemplo comentado: Bloqueio por Capacitor

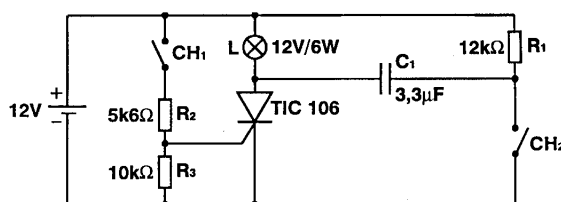


Figura 20 – Bloqueio por capacitor

Com CH_1 e CH_2 abertas, o SCR está bloqueado, a lâmpada apagada e o capacitor descarregado.

Fechando-se CH_1 , alimenta-se o circuito de gatilho. O SCR dispara e lâmpada acende.

Além da corrente da lâmpada, o SCR conduz também a corrente de carga do capacitor C_1 , conforme se vê abaixo:

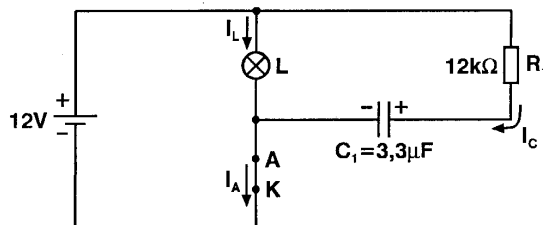


Figura 21 – Processo de carga do capacitor C_1

O capacitor carrega-se de forma exponencial, com uma constante de tempo $\tau = R_1 \cdot C_1$. Ou seja, passado um tempo correspondente a τ , o capacitor carrega-se com aproximadamente 2/3 da tensão que o alimenta. No caso deste circuito, com cerca de 5τ o capacitor estará totalmente carregado com 12V.

Se CH_2 for fechada, a tensão acumulada no capacitor polarizará reversamente o SCR levando-o ao bloqueio, de acordo com a figura 22.

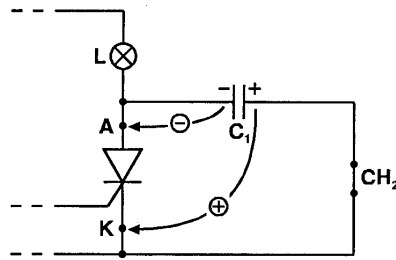


Figura 22 – Polarização reversa do SCR através do capacitor

2.6 TRIAC

Para se evitar a necessidade de utilização de dois SCRs em antiparalelo, foi desenvolvido o TRIAC.

TRI (triodo ou dispositivo de três terminais) e AC (corrente alternada) formam o nome deste elemento, cuja principal característica é permitir o controle de passagem de corrente alternada.

O símbolo é dado por:

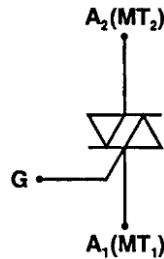


Figura 23 – Símbolo do triac

Características e parâmetros

Sua curva característica é mostrada a seguir:

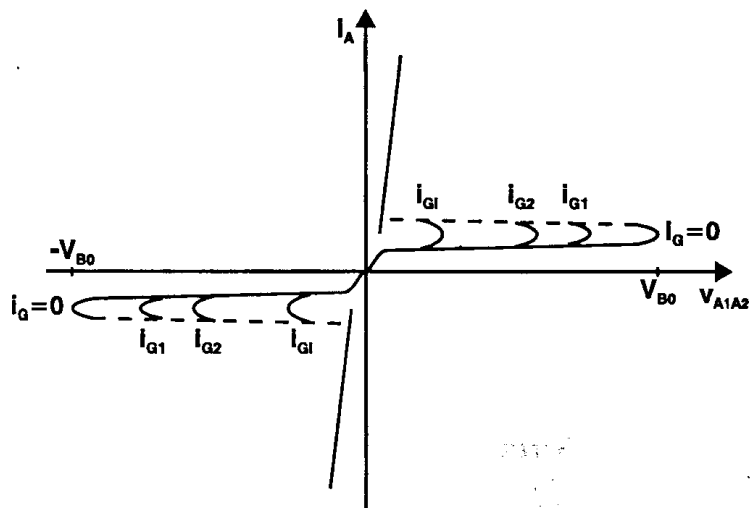


Figura 24 – Curva característica do triac

Pela curva característica, pode-se observar que o TRIAC pode conduzir nos dois sentidos de polarização.

As condições de disparo são análogas ao do SCR. Podendo ser disparado com corrente de gatilho **positiva** ou **negativa**. Em condução, apresenta-se quase como um curto-circuito com queda de tensão entre 1V e 2V.

Os terminais são chamados de **anodo 1 (A1 ou MT1)**, **anodo 2 (A2 ou MT2)** e **gatilho (G)**.

O TRIAC pode ser disparado em qualquer polaridade de tensão e sentido de corrente, desta forma ele opera nos quatro quadrantes, tomando-se o terminal A1 como referência. Vê-se este fato na figura 25.

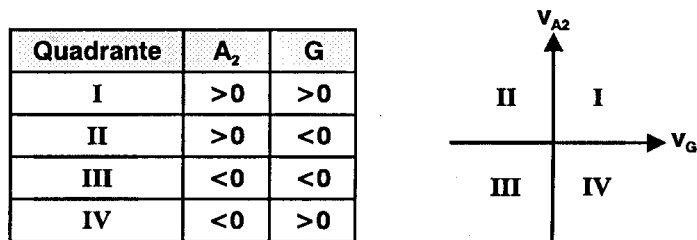


Figura 25 – Quadrantes de polarização do triac

A sensibilidade ao disparo varia conforme o quadrante, em função das diferenças nos ganhos de amplificação, em cada caso. Normalmente, o primeiro quadrante é o de maior sensibilidade ao disparo e o quarto, o de menor.

O TRIAC em corrente alternada

Os circuitos a seguir mostram, como exemplo, aplicações simples do TRIAC em corrente alternada.

a) *Controle em Onda-Completa com TRIAC*

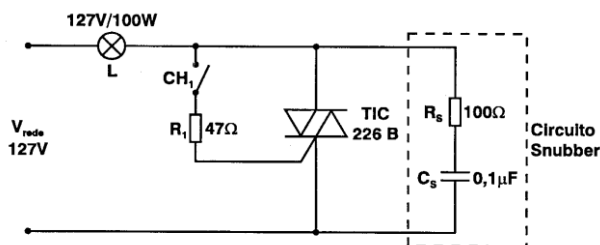


Figura 26

b) *Controle de Potência numa carga*

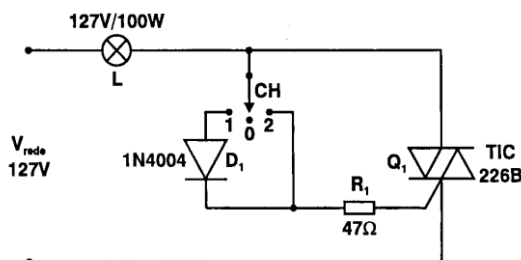


Figura 27

3. Dispositivos e circuitos de disparo

3.1 DIAC

Quando o TRIAC é usado como dispositivo de controle, é frequentemente utilizado um DIAC como dispositivo de disparo, conforme pode ser visto na figura 28.

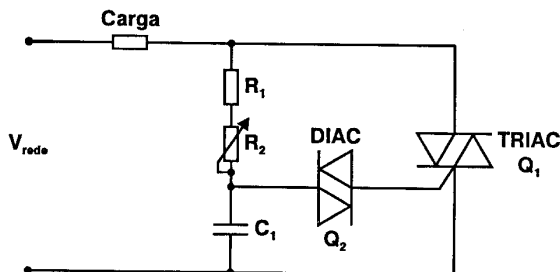
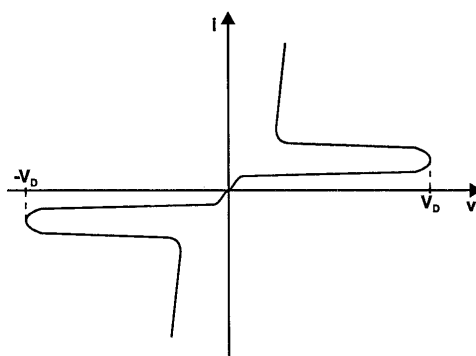
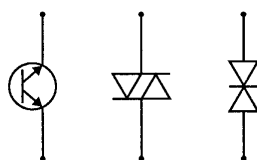


Figura 28 – Controle de disparo com DIAC

O DIAC (*Diode Alternative Current*) é uma chave bidirecional disparada por tensão. Normalmente, a tensão de disparo dos DIACs ocorre entre 20 e 40V. A sua curva característica está mostrada a seguir, junto com seus símbolos mais utilizados:



(a) Curva Característica



(b) Símbolos

Figura 29 – Detalhes do DIAC

No circuito da figura 28, a rede R_1 , R_2 e C_1 defasa a tensão sobre C_1 . O capacitor se carrega até atingir a tensão V_D de disparo do DIAC. Quando isso ocorre, o DIAC entra em condução e cria um caminho de baixa impedância para o capacitor descarregar-se sobre o gatilho do TRIAC. A corrente de descarga do capacitor é suficientemente elevada para conseguir disparar TRIACs de baixa potência, mesmo com valores relativamente baixos de capacitância.

3.2 Transistor de unijunção (UJT)

O UJT é um dispositivo semiconductor de três terminais com apenas uma junção PN. A estrutura física e a simbologia do UJT são mostradas na figura 30.

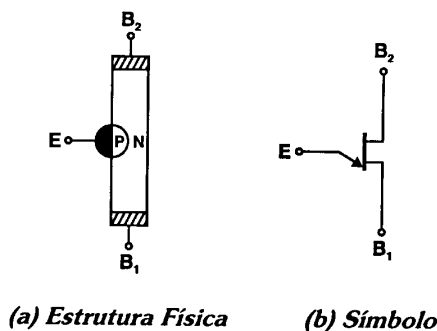


Figura 30 – Detalhes do UJT

Para facilitar a análise do funcionamento do UJT é utilizado o circuito visto a seguir.

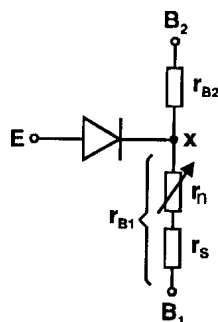


Figura 31 – Circuito equivalente do UJT

Na figura acima, o diodo representa a junção PN do emissor. O caminho **B₂-B₁** (Base 2 e Base 1) é dividido em duas partes: a primeira, **rb2**, que é a resistência entre o ponto central **x** e o terminal **B₂** e a segunda, formada por uma resistência fixa **r_s** e outra variável **r_n**, sendo **rb1 = r_s + r_n**.

A soma das resistências **rbb = rb1 + rb2** corresponde à resistência da barra entre os terminais **B₁** e **B₂**.

3.3 Oscilador de relaxação com UJT

O circuito tradicional de disparo usando o UJT é chamado de oscilador de relaxação, mostrado na figura 32.

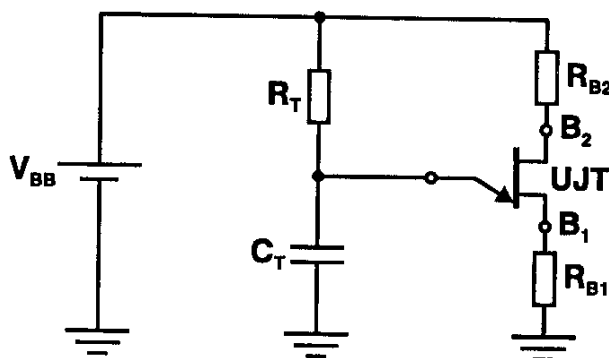


Figura 32 – Oscilador de relaxação

O UJT tem dois parâmetros importantes: Tensão de Disparo (**V_p**) e Tensão de Vale (**V_v**). O primeiro diz o valor de tensão necessário para fazer conduzir o caminho entre o emissor (**E**) e a base 1 (**B₁**). O segundo informa o valor de tensão que, após a entrada em condução,

bloqueia o citado caminho. Em outras palavras, estes parâmetros indicam o início e o fim do disparo do UJT.

Analisando o circuito da figura 32, vamos considerar inicialmente o capacitor descarregado. Ao ligarmos a fonte V_{BB} ao circuito, o capacitor começará a se carregar exponencialmente. Enquanto o valor da tensão do capacitor não alcançar o valor do parâmetro V_P , o UJT estará bloqueado, isto é, passará uma pequena corrente pelo caminho entre os terminais de base. Esta corrente, por sua vez, irá produzir uma pequena queda de tensão no resistor R_{B1} .

No momento que a tensão do capacitor atinge o parâmetro V_P , o UJT começará a conduzir através do caminho emissor e base1. Neste instante inicial de condução, a resistência interna deste caminho é baixíssima, proporcionando a elevação da corrente e, ao mesmo tempo, a descarga do capacitor. É o que chamamos de **resistência negativa**.

Este surto de corrente inicial é transitório, pois a resistência do caminho E- B_1 torna-se gradativamente maior até o ponto em que a tensão do capacitor cai até o parâmetro V_V . Deste modo, o UJT sai de condução proporcionando uma nova recarga do capacitor.

O circuito, portanto, é oscilatório, sendo as formas de onda de **V_E , V_{B1} e V_{B2}** como mostradas abaixo:

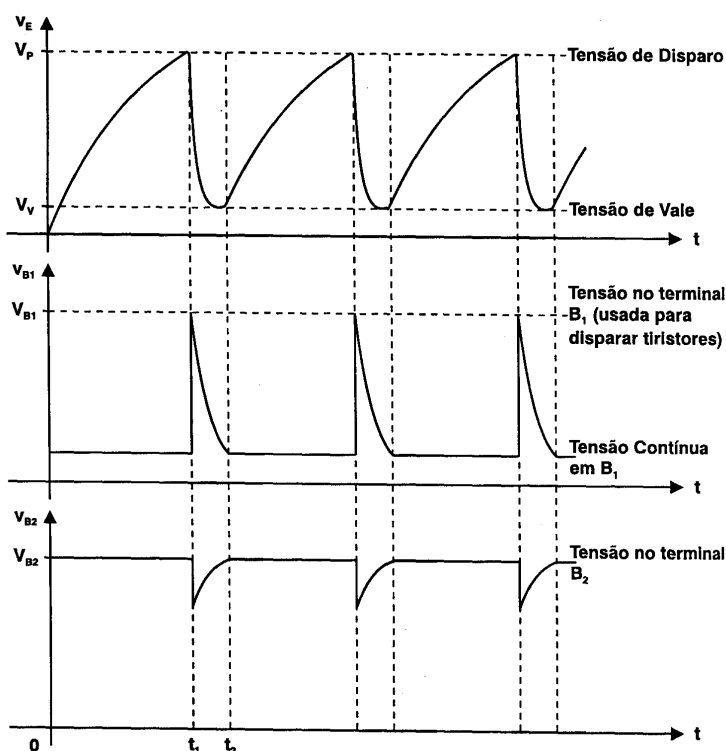


Figura 33 – Sinais de tensão no oscilador de relaxação

Em **B_1** , aparece um pulso de tensão que é utilizado para o disparo de SCRs e TRIACs, conforme ilustra o circuito da figura 34.

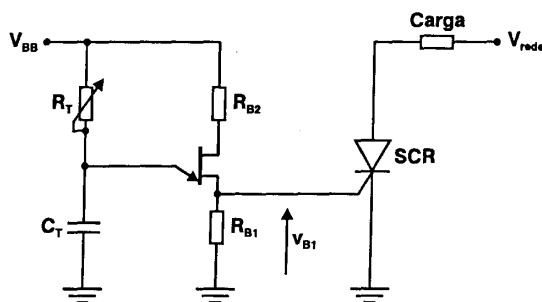


Figura 34 – Geração de pulsos de disparo de tiristores através do oscilador de relaxação

3.4 CIs para disparo

Há circuitos integrados (CIs), específicos ou não para esta finalidade, que geram sinais de tensão e corrente direcionados ao disparo de tiristores. Estes sinais são periódicos e podem ser controlados, em termos de frequência e amplitude.

São comumente utilizados para o controle de pulsos de disparos de tiristores dispositivos como microcontroladores, processadores digitais de sinais (DSPs) e, principalmente, o CI TCA 785 produzido pela Siemens.

Circuito integrado TCA 785

A grande utilização de circuitos tiristorizados, associada à similaridade dos circuitos de disparo, deu margem ao aparecimento de circuitos integrados de disparo. A finalidade desses circuitos é a de facilitar o projeto de circuitos de disparo e torná-los mais compactos e confiáveis. Em muitos aparelhos usados industrialmente, destaca-se a utilização do CI TCA 785 da Siemens. A figura 35(a) mostra a pinagem e a figura 35(b), o diagrama de blocos do TCA 785.

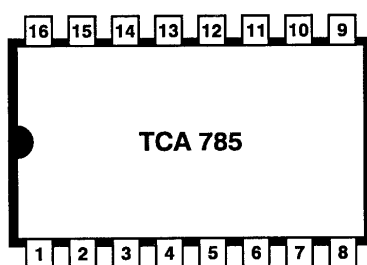


Figura 35(a)

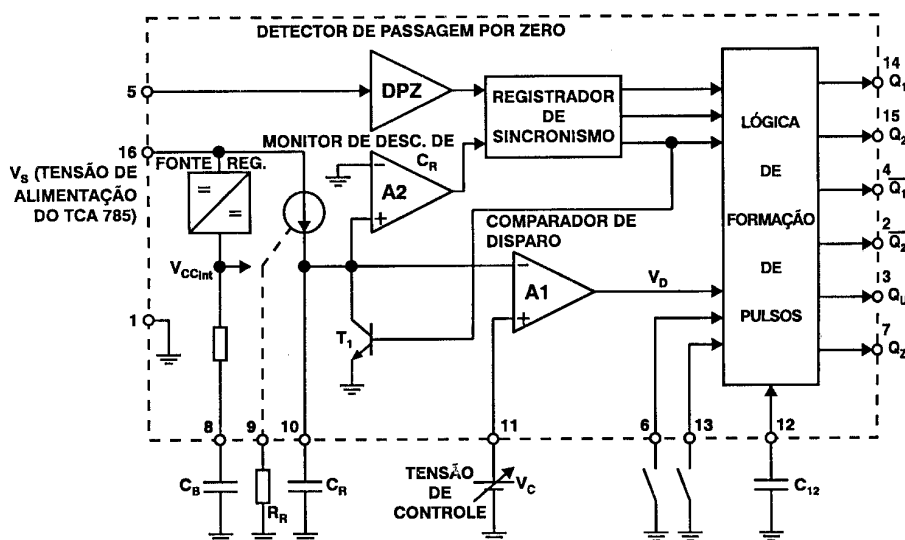


Figura 35(b)

De acordo com os valores dos componentes externos ao TCA 785, pode-se gerar pulsos para acionar tiristores com controle do ângulo de disparo (α) sincronizados com a rede elétrica (60 Hz). A largura dos pulsos pode ser de $30\mu s$ ou de $180^\circ - \alpha$, como mostrado na figura 36. Esta figura ainda mostra que o ângulo de disparo (α) é controlado basicamente pelo tempo de carga do capacitor C_R e pelo valor da tensão de controle V_c . O pulso largo ($180^\circ - \alpha$) serve para disparar tiristores em cargas altamente indutivas, onde a corrente de gatilho necessita de um tempo maior para garantir a condução do tiristor.

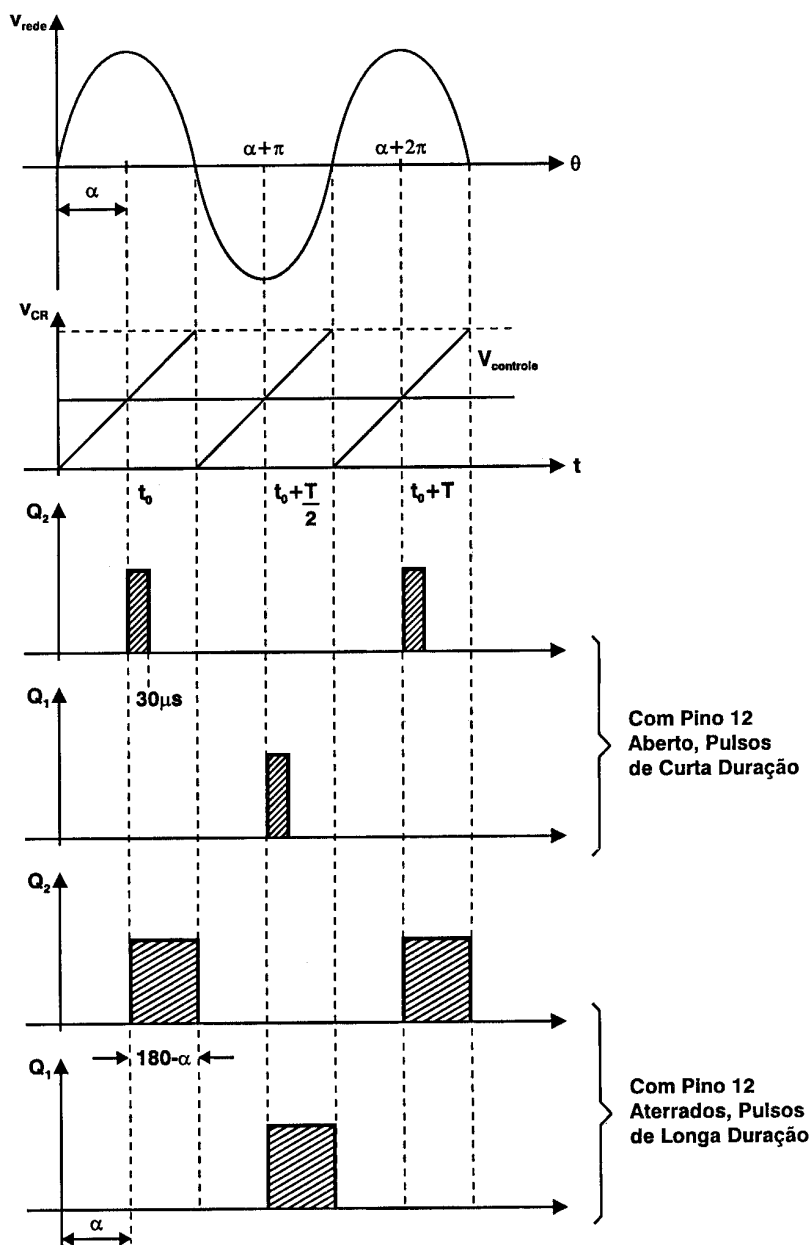


Figura 36 – Sinais de tensão do TCA 785

Para um aprofundamento nas características do TCA 785, consulte o livro "Estude e Use – Dispositivos Semicondutores – Tiristores" [3].

4. Dispositivos de proteção e circuitos

4.1 Varistores

Um **varistor** ou **VDR** (do inglês *Voltage Dependent Resistor*) é um componente eletrônico cujo valor de resistência elétrica é uma função da tensão aplicada nos seus terminais. Isto é, a medida que a diferença de potencial sobre o varistor aumenta, sua resistência diminui.

Os VDRs são geralmente utilizados como elemento de proteção contra transientes de tensão em circuitos, tal como em filtros de linha. Assim eles montados em paralelo ao circuito que se deseja proteger, por apresentarem uma característica de "limitador de tensão", impedindo que surtos de pequena duração cheguem ao circuito, e no caso de picos de tensão

de maior duração, a alta corrente que circula pelo dispositivo faz com que o dispositivo de proteção (disjuntor ou fusível), desarme, desconectando o circuito da fonte de alimentação

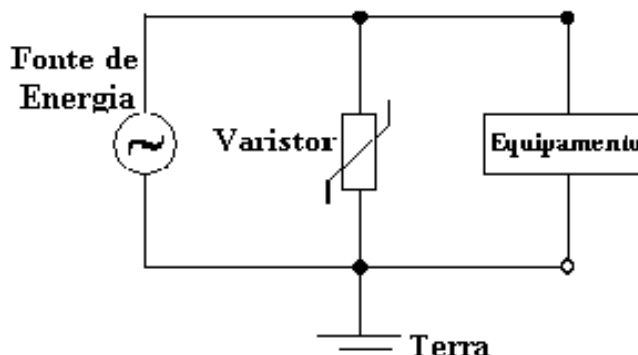


Figura 37 – Varistor utilizado como proteção contra surtos de tensão

4.2 Fusíveis

Os fusíveis são dispositivos que protegem os circuitos elétricos contra danos causados por sobrecargas de corrente, que podem provocar até incêndios, explosões e choques elétricos. Os fusíveis são aplicados geralmente nos circuitos domésticos e na indústria leve.

O funcionamento do fusível baseia-se no princípio segundo o qual uma corrente que passa por um condutor gera calor proporcional ao quadrado de sua intensidade. Quando a corrente atinge a intensidade máxima tolerável, o calor gerado não se dissipa com rapidez suficiente, derretendo um componente e interrompendo o circuito.

O tipo mais simples é composto basicamente de um recipiente tipo soquete, em geral de porcelana, cujos terminais são ligados por um fio curto (elemento fusível), que se derrete quando a corrente que passa por ele atinge determinada intensidade. O chumbo e o estanho são dois metais utilizados para esse fim. O chumbo se funde a 327° C e o estanho, a 232° C. Se a corrente for maior do que aquela que vem especificada no fusível: 10A, 20A, 30A, etc, o seu filamento se funde (derrete).



Figura 38 – Fusível de uso geral (esquerda) e utilizado em automóveis (direita)

O fusível de cartucho, manufaturado e lacrado em fábrica, consiste de um corpo oco não condutivo, de vidro ou plástico, cujo elemento condutor está ligado interiormente a duas cápsulas de metal e os terminais são localizados nas extremidades (figura 39).

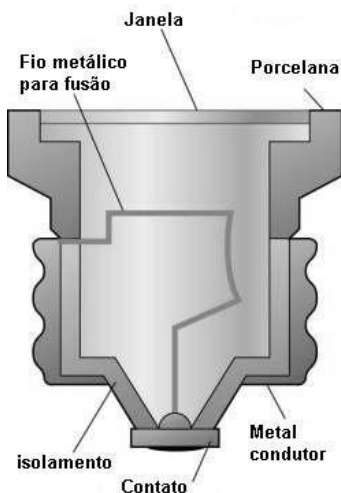


Figura 39 – Fusível de cartucho

4.3 Transformadores de Pulso

Os transformadores de pulso são especialmente projetados para transmitir os pulsos de disparo aos tiristores.

A figura abaixo dá um exemplo de utilização de transformador de pulso num circuito de disparo com UJT:

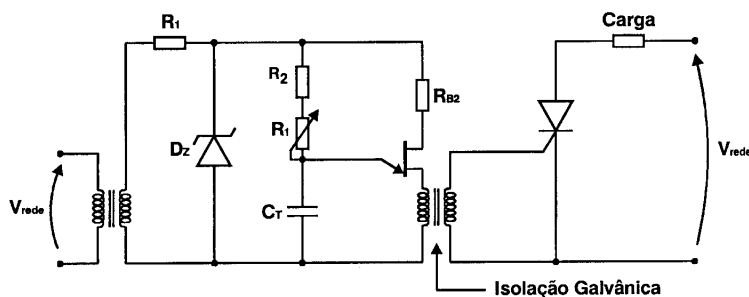
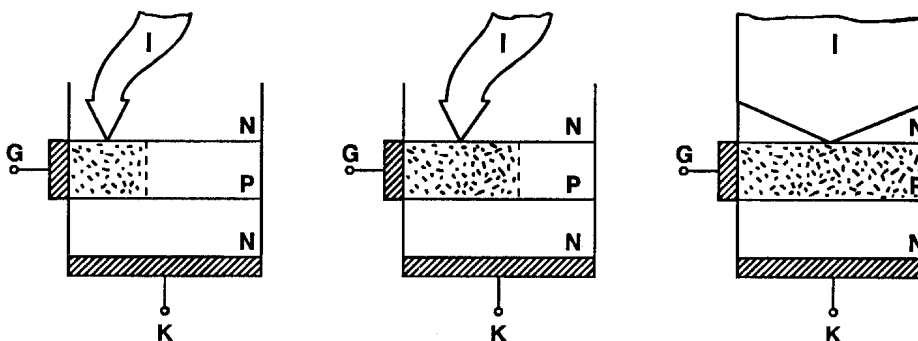


Figura 40 – Uso do Trafo de pulso para isolação de pulsos de disparo

O projeto dos transformadores de pulso deve atender a algumas condições, entre as quais a de o **acoplamento** entre primário e secundário deve ser o mais perfeito possível. É que no disparo, a corrente injetada no gatilho propaga-se transversalmente no material semiconductor do SCR. Durante essa propagação, as áreas atingidas vão se tornando condutoras, deixando circular a corrente de anodo. A figura seguinte simboliza a propagação da área condutora.



(a) Início do Espalhamento (b) Espalhamento Parcial (c) Espalhamento Total

Figura 41

Se o acoplamento não for adequado, durante o disparo, a área condutora pode não se espalhar rapidamente, fazendo com que a corrente de anodo se concentre toda em uma área pequena. É o que chamamos de **ponto quente**. Isto tende a queimar o SCR.

Quando a carga for **indutiva**, haverá um intervalo entre o instante de disparo e o momento em que realmente o SCR entrará em condução. Desta forma, deve-se manter o pulso aplicado por um intervalo de tempo razoável, para garantir que o SCR esteja em condições de disparo no momento adequado.

Isto resulta em pulsos largos, que tendem a saturar o núcleo do transformador de pulso. Para evitar essa saturação, usa-se um esquema chamado de **disparo por pulsos de alta frequência**. O pulso largo é transformado em um trem de pulsos de alta frequência, conforme visto abaixo:

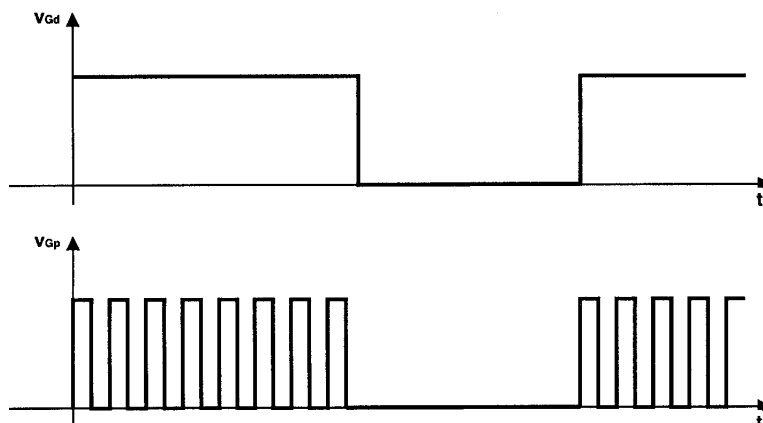


Figura 42 – Trem de pulsos para minimizar a saturação do Trafo de pulso

A tensão V_{GD} é o pulso tensão de gatilho desejada. Trata-se de uma tensão de baixa frequência, que tende a saturar o transformador e distorcer a tensão aplicada ao gatilho.

A tensão V_{GP} é uma tensão com envoltória V_{GD} e possui alta frequência quando há necessidade de se aplicar pulso no gatilho.

Para exemplificar este método, vejamos a figura 43 na página seguinte.

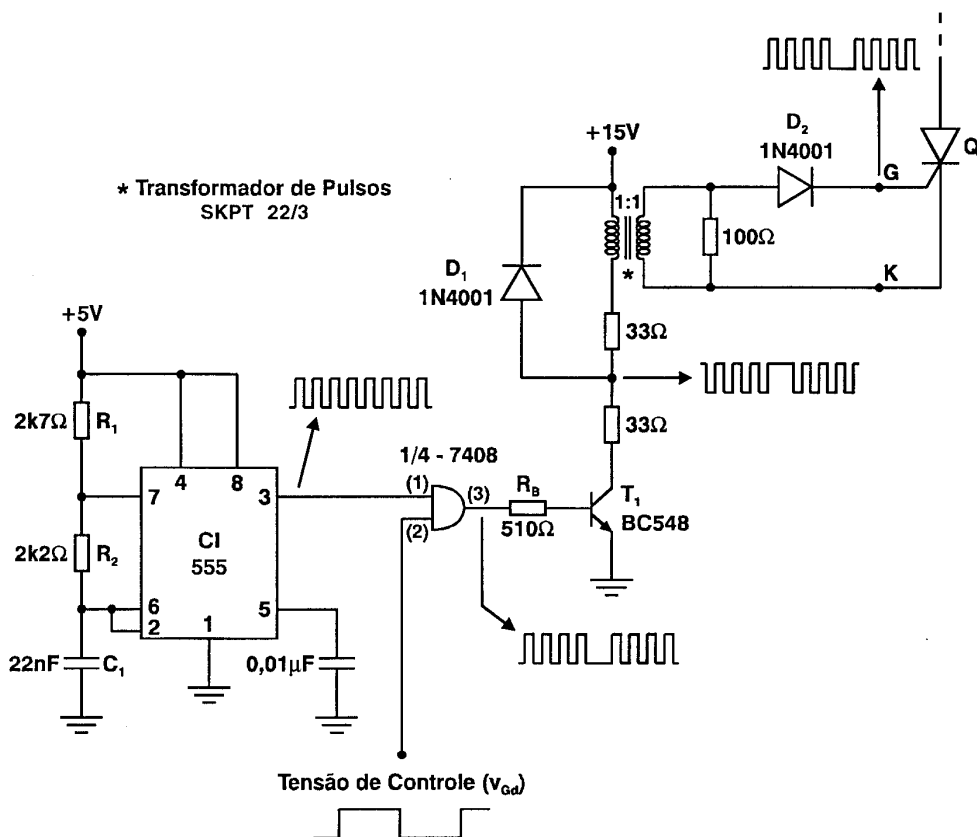
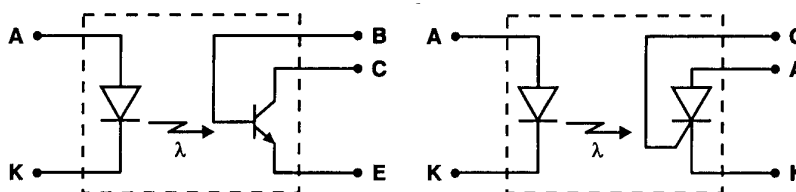


Figura 43 – Circuito utilizando o Trafo de pulso

O circuito acima utiliza o CI 555, montado na sua configuração astável, gera um sinal de alta frequência (5 a 10 kHz) em sua saída (pino 3), cujo valor depende de R1, R2 e C1. Após passar pela porta lógica AND, o sinal é amplificado pelo transistor e acoplado ao SCR através do transformador de pulso. O diodo D1 evita que apareçam sobretensões no transistor, quando este cortar. Neste instante, a energia armazenada no núcleo do transformador é dissipada pelo resistor de 33Ω. No secundário do transformador, D2 retifica os pulsos, impedindo que seja aplicada tensão negativa ao gatilho do SCR.

4.4 Acopladores Ópticos

Outra maneira de isolar pulsos de disparo é através de um LED infravermelho e um **fotodetector**. O fotodetector pode ser um transistor ou até um SCR ou TRIAC, arranjados num mesmo invólucro. A figura seguinte ilustra duas possibilidades.



(a) Transistor como Fotodetector (b) SCR como Fotodetector

Figura 44 – Acopladores ópticos

O inconveniente em usar acopladores ópticos com transistor é a necessidade de uma fonte adicional, para polarizar o circuito de coletor do transistor e fornecer a corrente de gatilho.

O exemplo abaixo utiliza o MOC3011 da Motorola para acionar uma carga resistiva via um TRIAC.

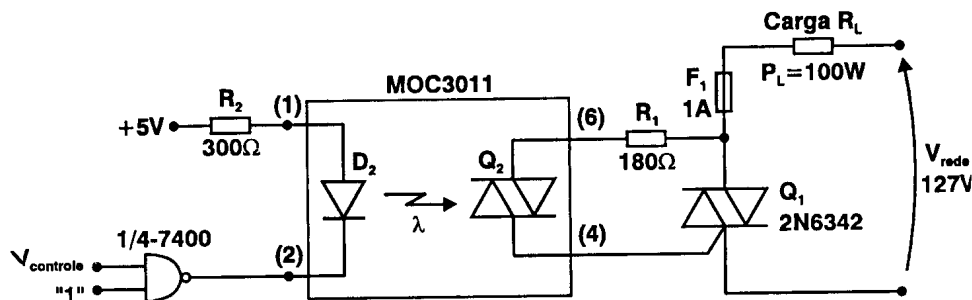


Figura 45 – Detalhe do MOC3011

Desejando acionar o TRIAC Q1, o sistema digital deve fornecer nível lógico "1" à entrada de controle da porta NAND. Assim, o pino 2 do MOC3011 vai para nível lógico "0" e o LED D2 fica polarizado diretamente, disparando o fotodetector Q2 e, como conseqüência, o TRIAC Q1.

5. Conversores AC/DC (retificadores)

5.1 Retificadores monofásicos não controlados

A retificação é o processo de converter tensão e corrente alternadas em tensão e corrente contínuas. Um retificador não controlado usa apenas diodos como elementos de retificação. A amplitude da tensão de saída DC é determinada pela amplitude da tensão de alimentação AC. Entretanto, a saída da tensão DC contém componentes AC significativas, as quais recebem o nome de *ondulação*. Para eliminar a ondulação, costuma-se inserir um filtro capacitivo após o retificador.

Os tipos de retificador não controlados e estudados na disciplina de Eletrônica Analógica são o *meia-onda*, *onda completa com derivação (tap) central* e *onda completa em ponte*.

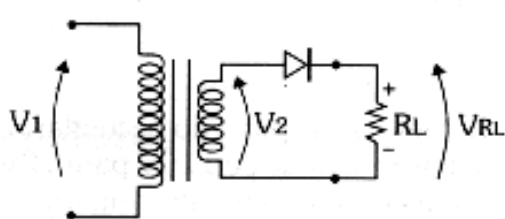


Figura 46(a) – Retificado meia-onda

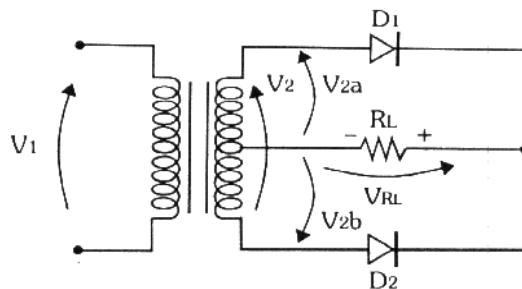


Figura 46(b) – Retificado OC com tap central

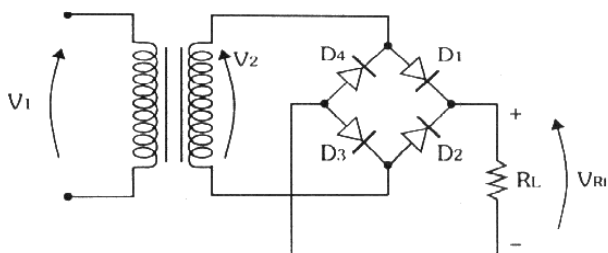


Figura 46(c) – Retificado OC em ponte

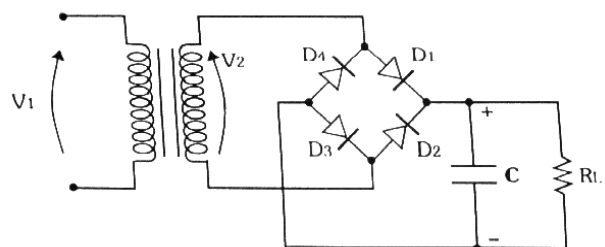


Figura 46(d) – Retificado OC em ponte com filtro capacitivo

5.2. Retificadores Monofásicos Controlados

Os circuitos retificadores são aqueles que transformam um sinal AC em um sinal DC não constante. Eles podem ser não controlados e controlados. Os primeiros utilizam os diodos semicondutores de potência como elementos retificadores, não havendo, portanto, controle do ângulo de disparo. Os retificadores controlados têm como elementos retificadores geralmente os SCRs, possibilitando o controle do ângulo de disparo e, conseqüentemente, o controle da potência entregue à carga. Neste material estudaremos os retificadores controlados de meia onda e de onda completa.

Retificador controlado de meia onda

A figura 47 mostra um circuito retificador de meia onda com carga resistiva.

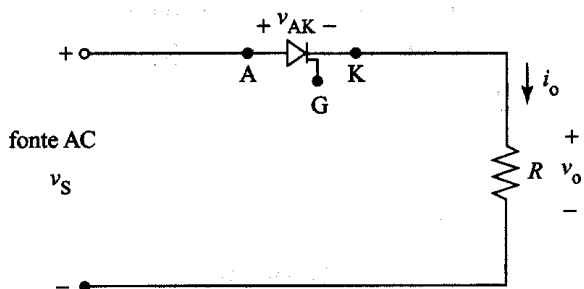


Figura 47 – Retificador de meia onda monofásico controlado com carga resistiva

O comportamento das tensões e corrente de carga é mostrado a seguir:

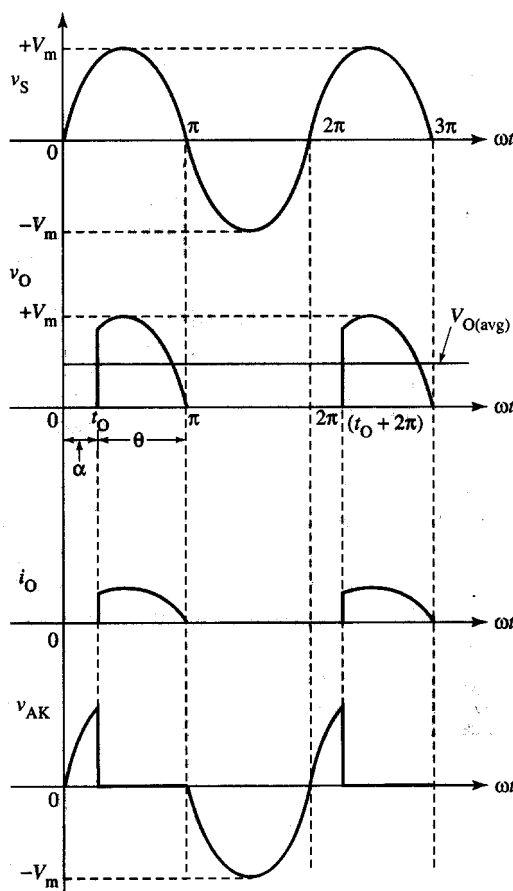


Figura 48 – Comportamento da tensão e corrente na carga resistiva

Observa-se que durante o semiciclo positivo, o SCR ficará diretamente polarizado e conduzirá se o pulso de acionamento for aplicado ao gatilho. Se o SCR passar a conduzir (instante t_0), uma corrente fluirá na carga e a tensão de saída (V_0) será aproximadamente igual à tensão de entrada. No instante em que o semiciclo torna-se igual a zero, o SCR cortará, ficando assim até o próximo disparo no semiciclo positivo. Neste semiciclo, o ângulo em que o SCR fica bloqueado (α) é chamado de **ângulo de disparo** e o ângulo em que fica conduzindo (θ) de **ângulo de condução**.

A figura 49 mostra um circuito retificador em meia onda com carga resistiva e indutiva (caso mais comum):

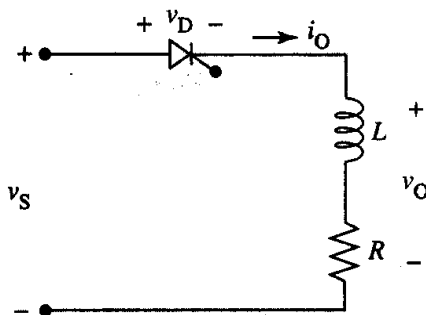


Figura 49 – Retificador controlado com carga resistiva e indutiva

Se o SCR for acionado com um ângulo de disparo igual a α , a corrente na carga aumentará devagar, uma vez que a indutância forçará a corrente se atrasar em relação à tensão. A tensão na carga será positiva e o indutor estará armazenando energia em seu campo magnético. Quando a tensão aplicada se tornar negativa, o SCR ficará polarizado reversamente. Entretanto, a energia armazenada no campo magnético do indutor retornará e manterá uma corrente direta através da carga. A corrente continuará a fluir até β (denominado de **ângulo de avanço**), quando então o SCR entrará no estado de bloqueio. A tensão no indutor mudará de polaridade e a tensão na carga ficará negativa. Em consequência disso, a tensão média na carga vai se tornar menor do que seria se a carga fosse uma resistência pura. As formas de onda para este circuito são mostradas abaixo.

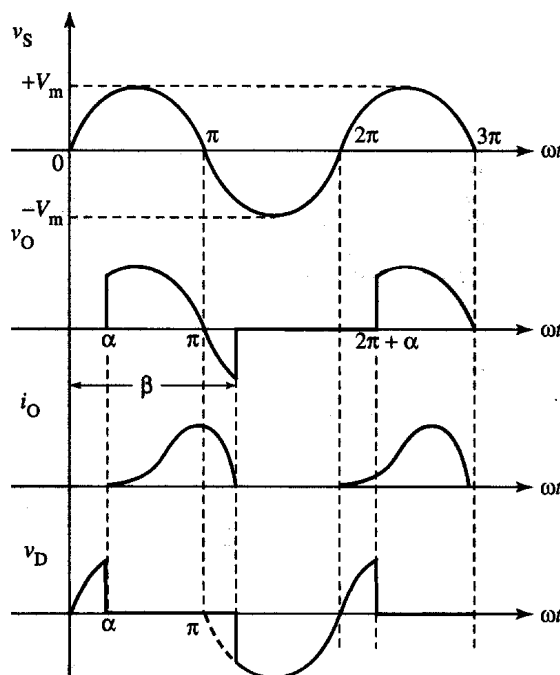


Figura 50 - Comportamento da tensão e corrente na carga resistiva e indutiva

Para cortar a porção negativa da tensão na carga instantânea e amenizar a ondulação da corrente de carga, utiliza-se um diodo de retorno (**free-wheeling diode** ou **FWD**). Este

diodo tem por função dissipar a energia armazenada no indutor durante o tempo em que o SCR estiver bloqueado. O circuito com o **FWD** e as formas de onda estão mostrados nas figuras 51 e 52.

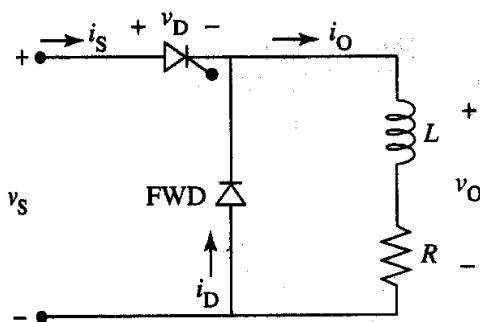


Figura 51 – Detalhe do diodo de retorno

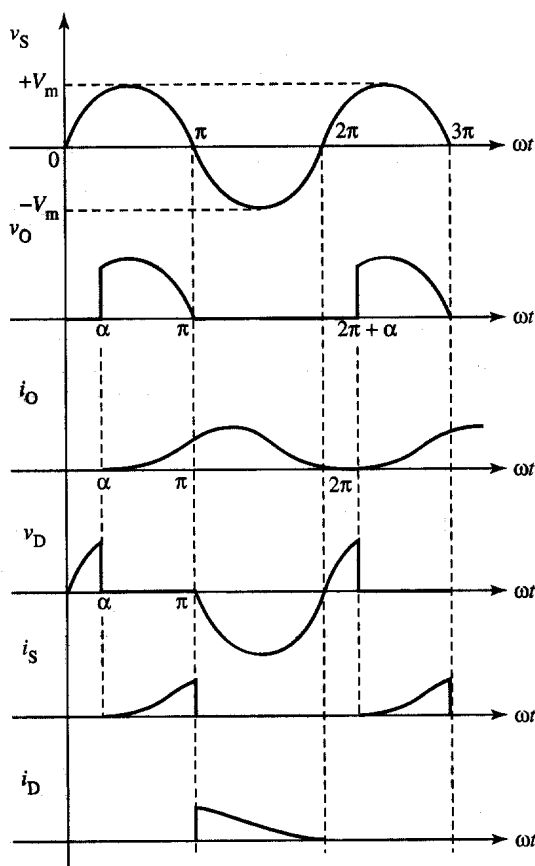


Figura 52 - Comportamento da tensão e corrente na carga resistiva e indutiva com FWD

Retificador controlado de onda completa

Para as cargas resistivas (iluminação incandescente, aquecedores, fornos etc), como vimos, há a necessidade de um diodo de retorno (FWD), pois não existe (a princípio) uma indutância. Porém, para efeito de dinamizar o nosso estudo, iremos abordar neste tópico apenas cargas RL, ou seja, que necessitam de um diodo de retorno. Um circuito retificador com carga RL e FWD é visto na figura 53.

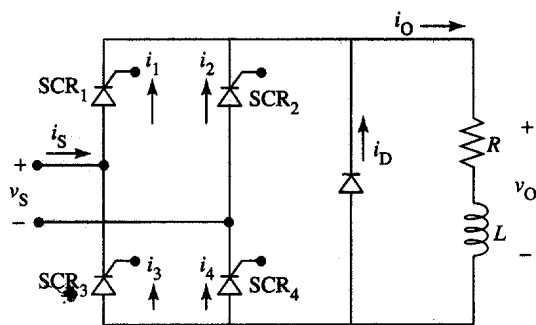


Figura 53 – Retificador OC controlado com FWD

No circuito na figura acima são disparados aos pares (**SCR₁/SCR₄** e **SCR₂/SCR₃**), com um ângulo de disparo igual a α . Os valores médios para a tensão e corrente na carga são o dobro dos valores do retificador de meia onda. As formas de onda são mostradas abaixo:

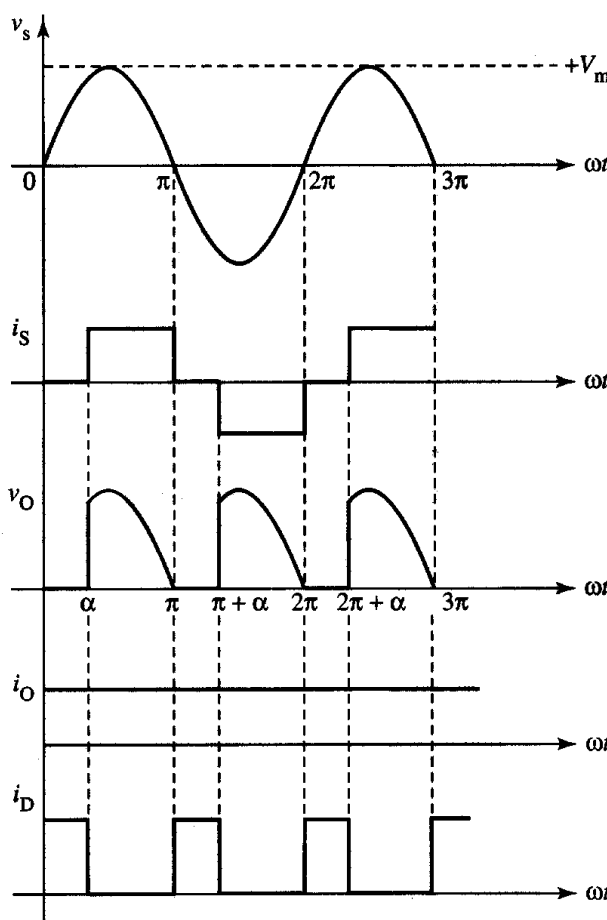


Figura 54 – Comportamento da tensão e corrente na carga resistiva e indutiva

6. Conversores DC/DC (*choppers*)

O conversor DC/DC ou *chopper* é usado para obter uma tensão DC variável a partir de uma fonte de tensão DC constante. O valor médio da tensão de saída varia quando se altera a proporção do tempo no qual a saída fica ligada à entrada. Essa conversão pode ser obtida pela combinação de um indutor ou capacitor e um dispositivo de estado sólido que opere no modo de chaveamento em alta frequência.

A técnica de chaveamento usada em *choppers* é denominada de **PWM** (*pulse-width modulation – modulação por largura de pulso*). Há dois tipos básicos de *choppers*: **step-down** ou **buck** e **step-up** ou **boost**.

Antes de sermos apresentados de fato aos circuitos *choppers*, veremos a técnica de chaveamento PWM. Neste método, a largura do pulso alto (T_{ON}) varia enquanto o período de chaveamento total T é constante. A figura 55 mostra como as formas de onda de saída variam à medida que o ciclo de trabalho (tempo de duração de T_{ON}) aumenta e, por consequência, o valor médio ($V_{average}$) da tensão também aumenta.

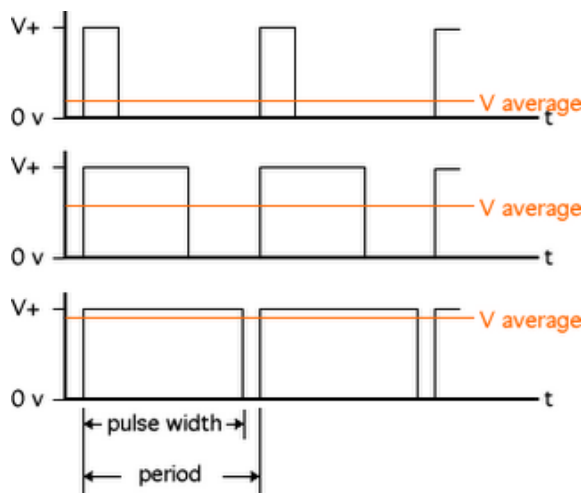


Figura 55 – Modulação por largura de pulsos (PWM)

6.1 Chopper step-down (buck)

O *chopper step-down (buck)* se caracteriza pela tensão média de saída (V_o) ser menor que a tensão de entrada (V_i). A configuração básica deste tipo de *chopper* é mostrada abaixo.

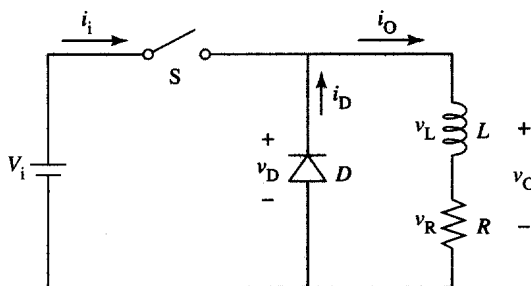


Figura 56 – Chopper buck

Enquanto a chave **S** (que pode ser qualquer elemento chaveador como SCR, transistor bipolar, MOSFET operando em PWM) estiver fechada, o diodo ficará polarizado reversamente e o indutor armazenando energia em forma de campo magnético. Nesta situação temos que **$V_o = V_i$** .

Quando a chave abrir, a tensão V_L torna-se negativa impondo o diodo **D** ficar em condução até que a energia do indutor se descarregue ou que a chave **S** volte a fechar. Nesta situação temos que $V_o < V_i$, pois a parcela relativa a V_L diminui a soma $V_o = V_L + V_R$.

A figura seguinte esclarece estes comportamentos.

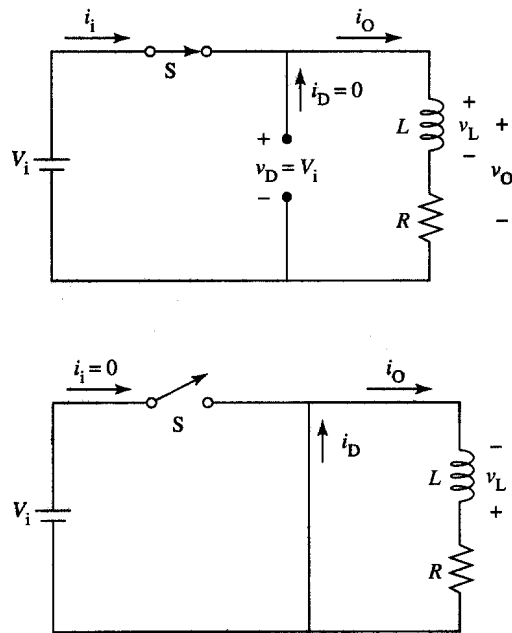


Figura 57 – Funcionamento do chopper buck

As formas de onda das correntes e tensões deste circuito são vistas na figura 58.

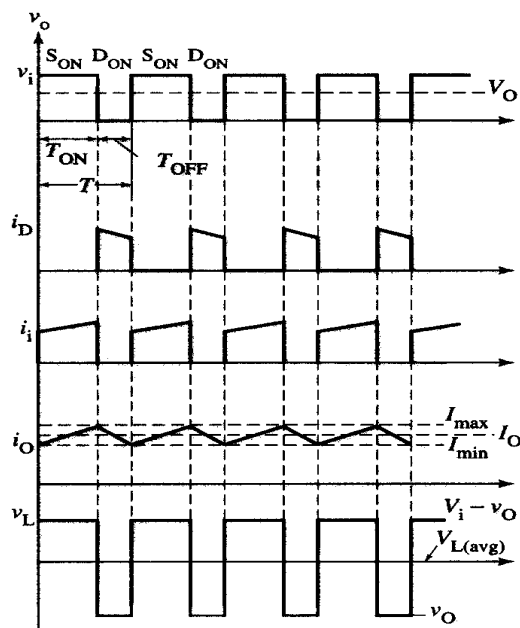


Figura 58 – Formas de onda no chopper buck

6.2 Chopper step-up (boost)

No circuito *boost*, a tensão de saída pode variar desde a fonte de tensão até diversas vezes a fonte de tensão. O circuito básico deste *chopper* é mostrado na figura 59.

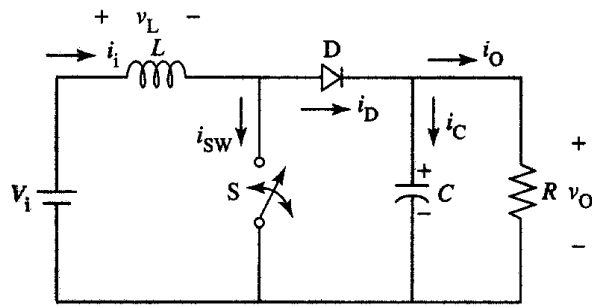


Figura 59 - Chopper boost

Na fig. 60, quando a chave **S** passar para o estado de condução, o indutor ficará conectado à alimentação. A tensão no indutor (**v_L**) pulará no mesmo instante para a fonte de tensão **V_i**, mas a corrente no indutor **i_i** aumentará de maneira linear e armazenará energia no campo magnético. Quando a chave for aberta, a corrente cairá de forma violenta e a energia armazenada no indutor será transferida para o capacitor, através do diodo **D**. A tensão induzida no indutor **v_L** mudará de polaridade, somando-se à fonte de tensão para aumentar a tensão de saída **v_o** (mesma tensão do capacitor). Portanto, a energia armazenada no indutor será liberada para a carga. Quando **S** for fechada, **D** se tornará inversamente polarizado, a energia do capacitor fornecerá a tensão na carga e o ciclo se repetirá.

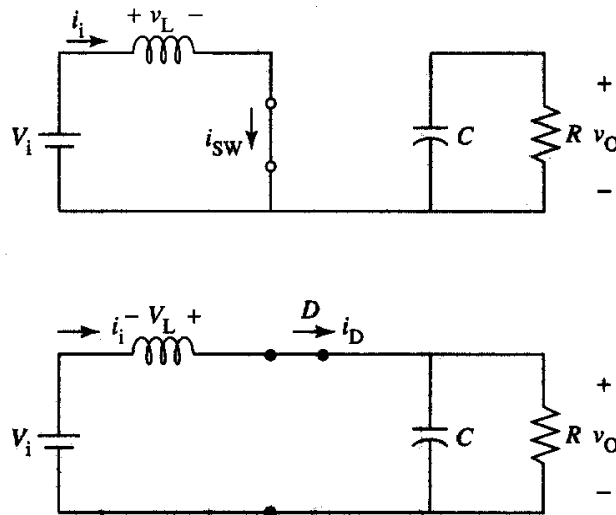


Figura 60 - Funcionamento do chopper boost

As formas de onda deste circuito são mostradas na fig. 61 da página seguinte.

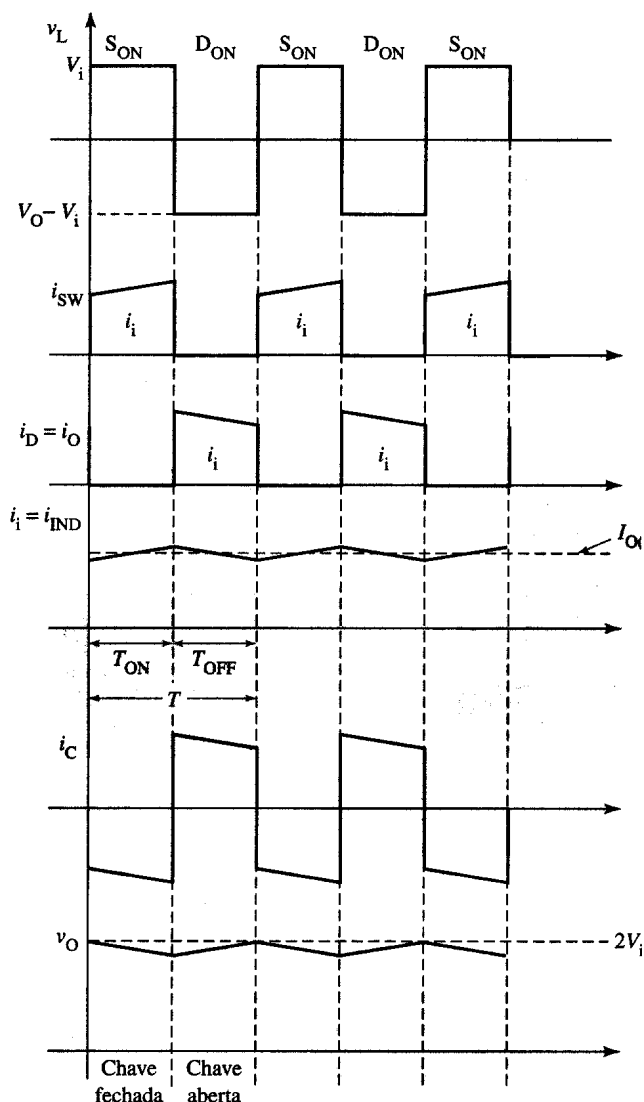


Figura 61 - Formas de onda no chopper boost

6.3 Chopper buck-boost

O circuito *chopper buck-boost* combina os conceitos dos *choppers* anteriores. A tensão de saída pode ser mais alta, igual ou menor que a tensão de entrada. Uma inversão de polaridade na tensão de saída também pode ocorrer. Como visto nas situações anteriores, a chave pode ser qualquer dispositivo de chaveamento controlado, tal como um TJB ou IGBT.

Vemos na fig. 62(a) a configuração do *chopper buck-boost*. Quando a chave S estiver ligada, o diodo D ficará inversamente polarizado e i_D será nula. O circuito pode ser simplificado, como mostra a fig. 62(b). A tensão no indutor é igual à tensão de entrada e a corrente no indutor i_L aumenta de modo linear com o tempo. Quando S estiver desligada, a fonte será desconectada. A corrente no indutor não poderá variar de imediato; logo, polarizará o diodo diretamente e fornecerá um caminho para a corrente na carga. A tensão de saída se tornará igual à tensão no indutor. O circuito pode ser simplificado, como mostra a fig. 62(c). As formas de onda de tensão e de corrente são apresentadas na fig. 63.

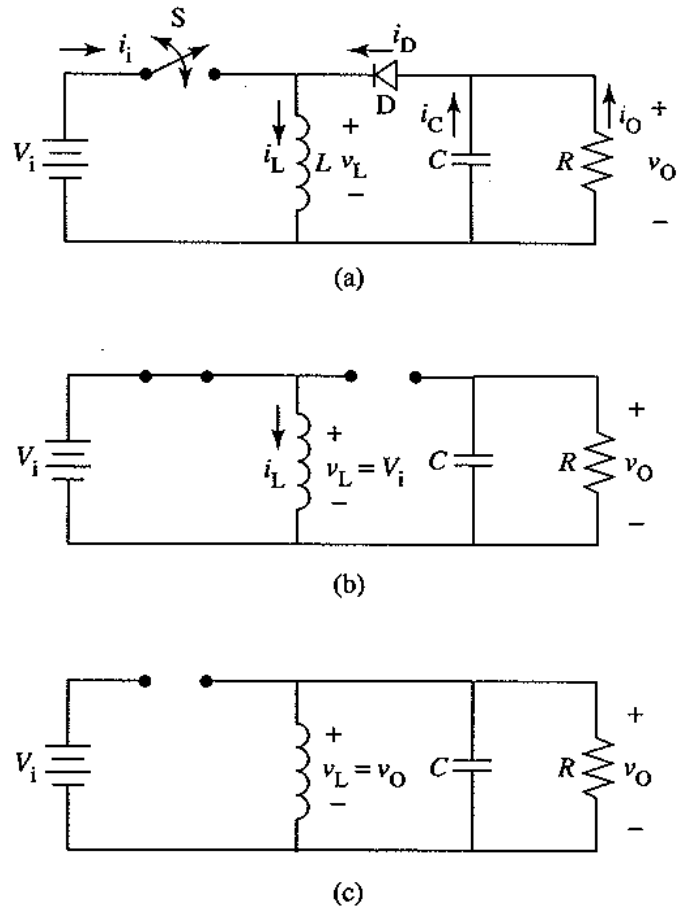


Figura 62 – Diagrama e funcionamento do chopper buck-boost

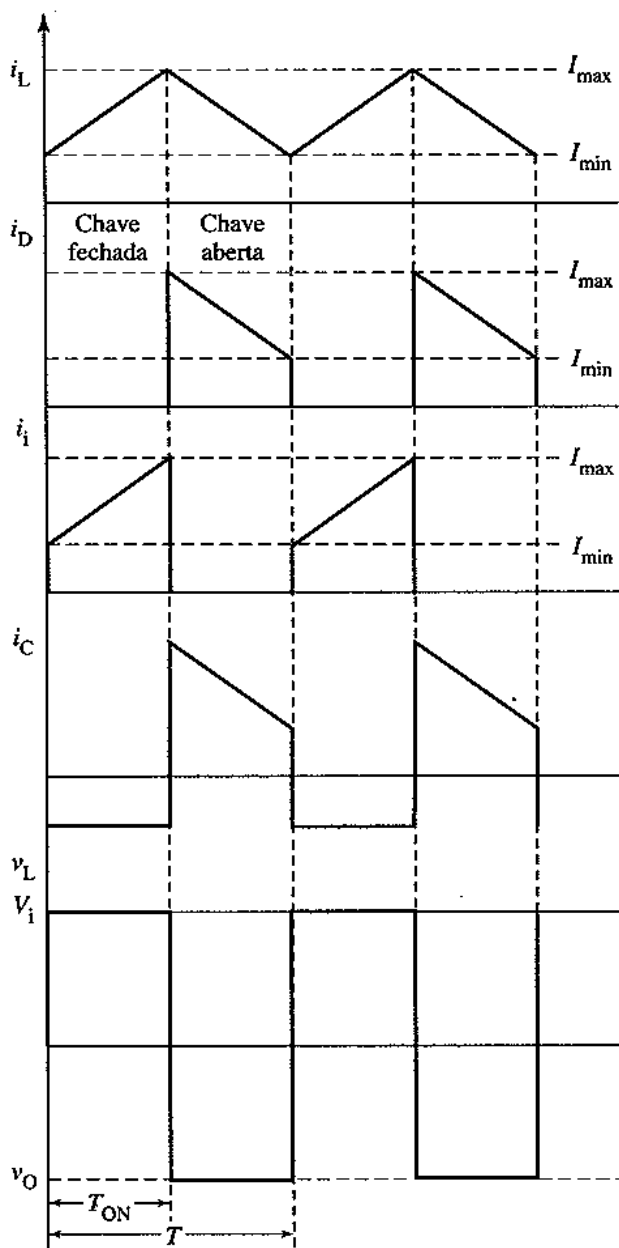


Figura 63 – Formas de onda no chopper buck-boost

7. Conversores DC/AC (inversores)

Os inversores são circuitos estáticos (isto é, não têm partes móveis) que convertem potência DC em potência AC com a frequência e tensão ou corrente de saída desejada. A tensão de saída tem uma forma de onda periódica que, embora não-senoidal, pode, com uma boa aproximação, chegar a ser considerada como tal. Dentre os vários tipos de inversores destacamos os de fonte de tensão (**VSI – Voltage source inverters**) que são utilizados nas fontes de tensão de funcionamento contínuo (**UPS – Uninterruptible power supplies**).

O circuito básico para gerar um sinal AC a partir de um DC, monofásico, é mostrado na figura seguinte:

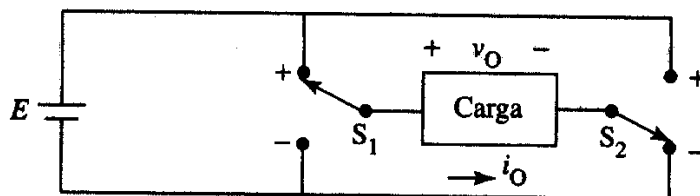


Figura 64 – Esquema básico do inversor

As chaves **S₁** e **S₂** ligam e desligam a fonte DC à carga de modo alternado, o que produz uma forma de onda retangular de tensão AC. O circuito anterior é chamado de inversor de meia ponte por ter apenas dois elementos chaveadores. Uma vez que as chaves têm terminais positivo e negativo, a combinação das duas chaves fornecem os quatro estados mostrados na figura 65.

Estado	S ₁	S ₂	Tensão de saída
1	+	-	+E
2	-	-	0
3	-	+	-E
4	+	+	0

Figura 65 – Estados das chaves no inversor

Quando os estados **1** e **3** são repetidos de maneira alternada, uma tensão de *onda quadrada* é gerada na carga, como mostra a figura 66(a). Se os estados **2** e **4**, que fazem a tensão na carga ficar em zero, são usados, obtém-se uma *onda em degrau* ou *forma de onda quase quadrada*, como pode ser observado na figura 66(b).

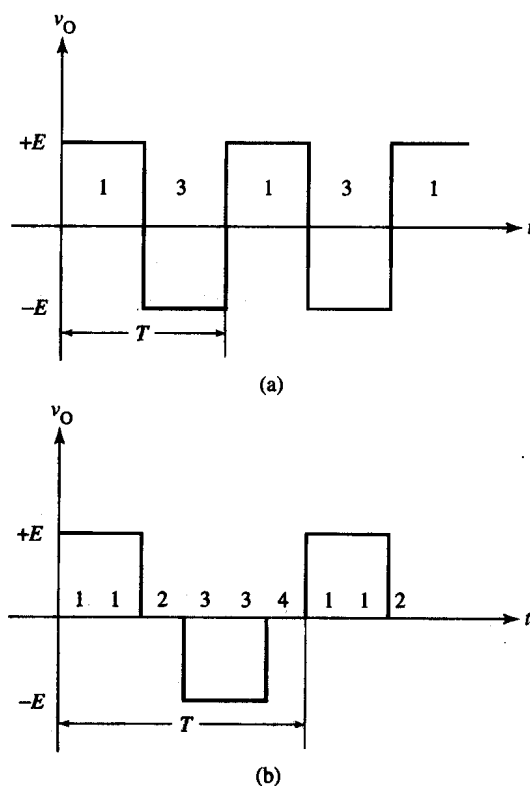


Figura 66 – Forma de onda de tensão na carga

7.1 Funcionamento de inversores monofásicos

A figura 67 mostra um inversor monofásico com carga RL que usa SCR's como chaves. A tensão de saída é uma forma de onda retangular, com um ciclo de trabalho de 50%. A forma de onda da corrente na saída tem forma exponencial. Quando a tensão de saída for positiva, a corrente crescerá exponencialmente. Durante o ciclo seguinte, quando a tensão de saída for negativa, a corrente cairá exponencialmente.

A função dos diodos de retorno é fornecer um caminho de volta para a corrente de carga, quando as chaves estiverem desligadas. Logo após SCR₂ e SCR₃ passarem para o estado *desligado* em $t=0$, por exemplo, os diodos D₁ e D₄ irão ligar. A corrente de carga começará em um valor negativo e crescerá exponencialmente a uma taxa dada pela constante de tempo da carga ($\tau = L/R$). A fonte de corrente DC, nesse período, é invertida e flui de fato para a fonte DC. Quando a corrente na saída chega a zero, D₁ e D₄ passam para o estado *desligado* e SCR₁ e SCR₄, para o *ligado*. A corrente continua a crescer e alcança o valor máximo em $t=T/2$, quando SCR₁ e SCR₄ passam para o estado *desligado*. A tensão na saída se inverte, mas a corrente na saída continua a fluir na mesma direção. A corrente na saída somente pode fluir através dos diodos D₂ e D₃, que ligam a fonte DC à carga, o que gera tensão inversa. A energia armazenada no indutor retorna à fonte DC e a corrente na saída agora cai de seu valor máximo e chega a zero. Logo que a corrente de carga parar, SCR₂ e SCR₃ podem conduzir para fornecer potência à carga. A corrente alcança seu valor máximo negativo em $t=T$ e o ciclo se repete.

A figura 68 apresenta as formas de onda de tensão e corrente. Também mostrados nas formas de onda estão os dispositivos que conduzem durante os vários intervalos. Observe, na forma de onda da fonte de corrente (indutor), que esta fica positiva quando as chaves conduzem e quando há potência entregue pela fonte. Mas se torna negativa quando os diodos conduzem e quando há potência absorvida pela fonte.

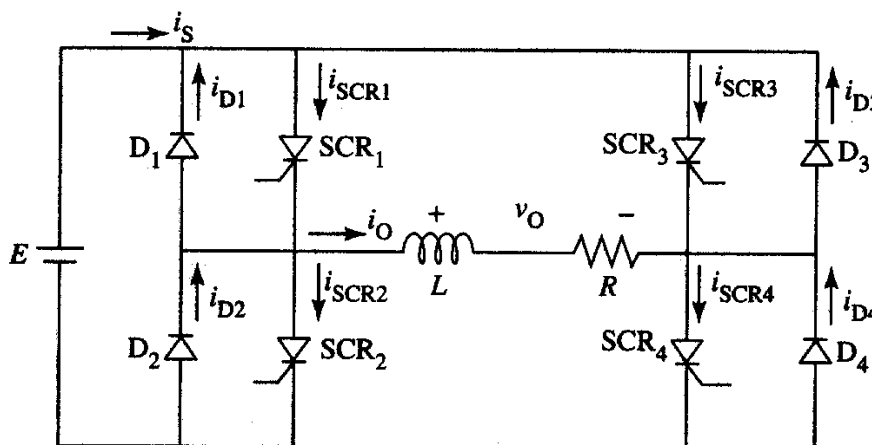


Figura 67 – Inversor monofásico com carga resistiva e indutiva

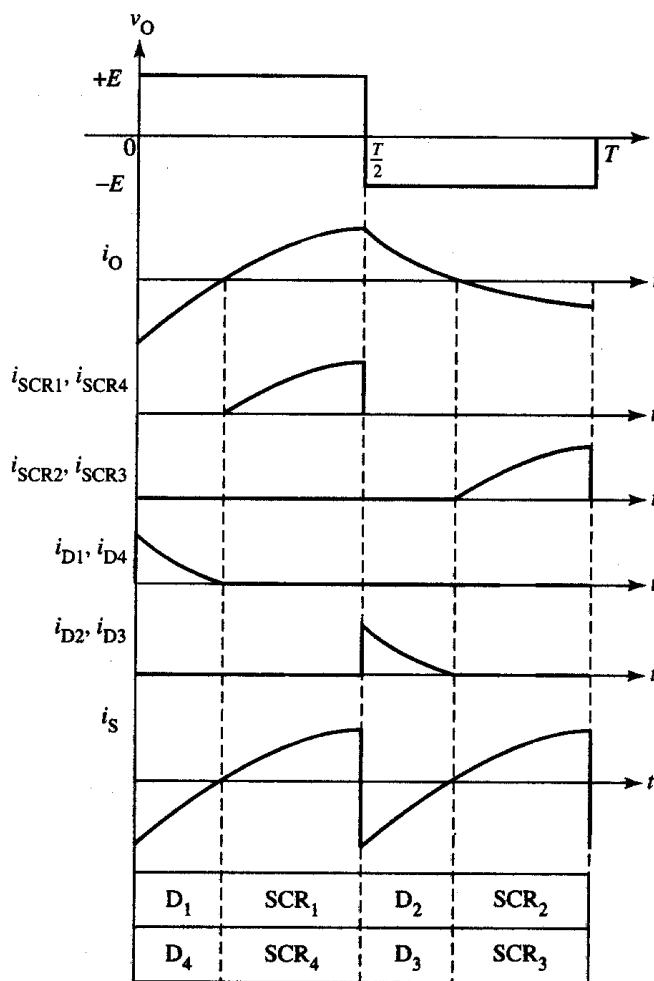


Figura 68 – Formas de onda de tensão e corrente

8. Chaves estáticas

8.1 Definições e aplicações

Uma chave estática comuta a potência para a carga, liga e desliga, mas não a modifica em nenhum outro aspecto. A característica duplamente estável dos dispositivos semicondutores (como os tiristores) – isto é, a existência de dois estados estáveis (condução e não condução) – sugere que esses dispositivos podem ser usados como chaves sem contatos. As aplicações no campo do chaveamento estático incluem chaves liga/desliga, disjuntores, relés de estado sólido, contactores e outros semelhantes. Um caso típico de operação de uma chave estática é a aplicação de tiristores no chaveamento de uma carga, como observado na fig. 69.

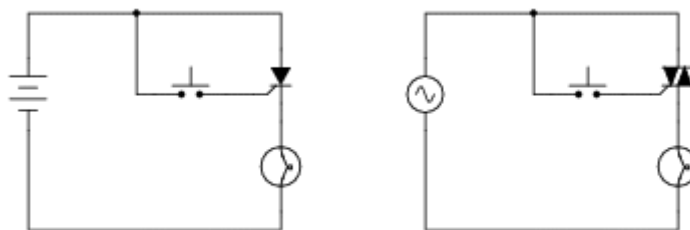


Figura 69 – Aplicações de chaves estáticas

8.2 Comparação com relés eletromecânicos

Uma chave semicondutora oferece diversas vantagens em relação aos relés eletromecânicos e a outros dispositivos mecânicos de chaveamento. Para a devida comparação, vejamos o que são os relés eletromecânicos.

Relés Eletromecânicos

A estrutura simplificada de um relé eletromecânico é mostrada na figura 70.

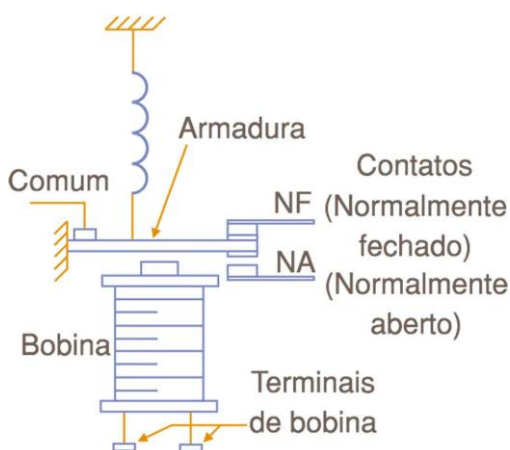


Figura 70 – Estrutura do relé eletromecânico

Nas proximidades de um eletroímã é instalada uma armadura móvel que tem por finalidade abrir ou fechar um jogo de contatos. Quando a bobina é percorrida por uma corrente elétrica é criado um campo magnético que atua sobre a armadura, atraindo-a. Nesta atração ocorre um movimento que ativa os contatos, os quais podem ser abertos ou fechados.

Isso significa que, através de uma corrente de controle aplicada à bobina de um relé, podemos abrir ou fechar os contatos de uma determinada forma, controlando assim as correntes que circulam por circuitos externos. Quando a corrente deixa de circular pela bobina do relé o campo magnético criado desaparece, e com isso a armadura volta a sua posição inicial pela ação da mola.

Os relés se dizem energizados quando estão sendo percorridos por uma corrente em sua bobina capaz de ativar seus contatos, e se dizem desenergizados quando não há corrente circulando por sua bobina. A aplicação mais imediata de um relé com contato simples é no controle de um circuito externo ligando ou desligando-o, conforme mostra a próxima figura. Observe o símbolo usado para representar este componente.

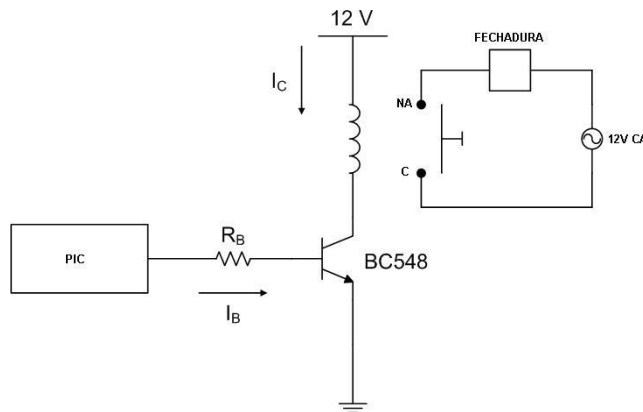


Figura 71 – Relé utilizado no acionamento de carga AC sob o comando de um sinal DC

Uma das características do relé é que ele pode ser energizado com correntes muito pequenas em relação à corrente que o circuito controlado exige para funcionar. Isso leva a possibilidade de controlarmos circuitos de altas correntes como motores, lâmpadas e máquinas industriais, diretamente a partir de dispositivos eletrônicos fracos como transistores, circuitos integrados, foto-resistores etc. A corrente fornecida diretamente por um transistor de pequena potência da ordem de 0,1A não conseguiria controlar uma máquina industrial, um motor ou uma lâmpada, mas pode ativar um relé e através dele controlar a carga de alta potência.

Outra característica importante dos relés é a segurança dada pelo isolamento do circuito de controle em relação ao circuito que está sendo controlado. Não existe contato elétrico entre o circuito da bobina e os circuitos dos contatos do relé, o que significa que não há passagem de qualquer corrente do circuito que ativa o relé para o circuito que ele controla. Se o circuito controlado for de alta tensão, por exemplo, este isolamento pode ser importante em termos de segurança.

Chaves estáticas x Relés eletromecânicos

Uma chave semicondutora oferece diversas vantagens em relação aos demais dispositivos de chaveamento. Vejamos algumas:

1. Propicia velocidades de chaveamento extremamente altas, porque a chave liga de imediato.
2. A operação é tranquila porque não há partes móveis e não ocorrem centelhas.
3. A interferência eletromagnética (EMI) é minimizada.
4. A vida útil é bem maior.
5. É imune a vibrações e choques mecânicos.
6. É pequena e leve.
7. Pode ser controlada eletronicamente.
8. O custo é baixo.
9. Na comutação, não há trepidação.
10. Oferece maior segurança e confiabilidade.
11. Oferece a possibilidade de controle à distância e de potência entregue à carga.

8.3. Relés de estado sólido (SSR)

Os SSRs diferem dos relés eletromecânicos pelo fato de não apresentarem partes mecânicas móveis. A estrutura interna de um SSR é feita de semicondutores, assim ele pode operar em grandes velocidades, comparado a um relé eletromecânico.

Há duas categorias de SSRs: **módulos I/O** e **chaves estáticas**. Ambas são largamente utilizadas na indústria, sendo a primeira para baixas potências e empregada como interface entre o comando digital e pequenas cargas (solenóides, lâmpadas, eletroválvulas, etc.). As chaves estáticas possuem o mesmo princípio de funcionamento dos módulos I/O, porém são projetadas para operar com cargas de alta potência (grandes motores, por exemplo).

Os semicondutores que formam os SSRs podem ser TJBs, MOSFETs, SCRs e outros tantos. Ainda, há SSRs monofásicos e trifásicos que trabalham tanto em DC como em AC. A figura seguinte mostra dois tipos de SSRs: um com comando DC e o outro com comando AC. Deve ser observada a isolação ótica entre o comando de entrada e a saída.

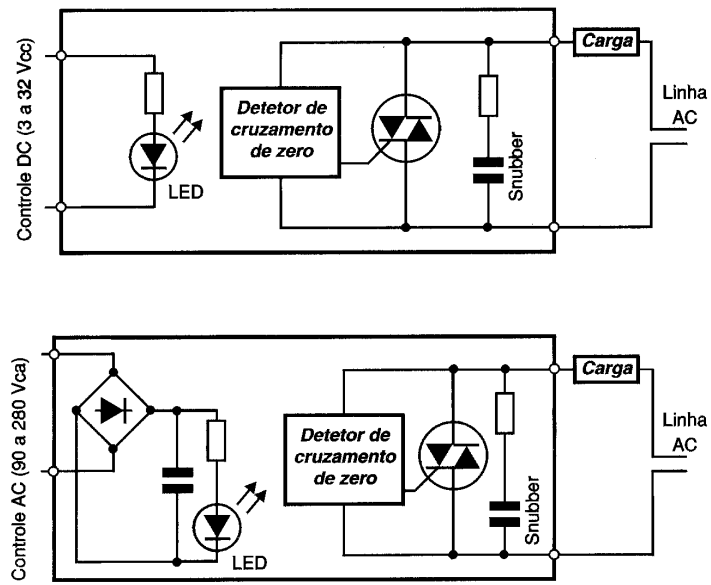


Figura 72 – Módulos I/O de potência

9. Bibliografia

1. AHMED, Ashfaq. **Eletrônica de Potência**. Prentice Hall, 2000.
2. LANDER, Cyril W. **Eletrônica Industrial** – Teoria e Aplicações – 2ª Edição. MAKRON Books do Brasil Editora Ltda. 1996.
3. ALMEIDA, José Luis Antunes de. **Estude e Use – Dispositivos Semicondutores – Tiristores**. Editora Érica.