

Lâmpada/Interruptor, Como ligar da maneira correta.

Iniciando a instalação de um interruptor da maneira correta.

Como fazer a ligação de Lâmpada/ Interruptor da maneira correta; é muito importante que todos eletricitas saibam interpretar um esquema elétrico, porque o desenho esta no DNA do eletricitista, Seja ele, multifilar, unifilar ou representativo em planta.

Dicas para instalação correta de um interruptor.

Para melhor entendimento é importante também se familiarizar com as simbologias elétricas contidas na norma NBR 5444. Nota-se que a norma NBR 5444 é a responsável por estabelecer a simbologia para instalações elétricas. É de grande importância para um eletricitista saber que um esquema elétrico tem a função de mostrar como um determinado equipamento deve ser ligado. Mas é bom saber quais informações são importantes em relação ao conjunto de uma instalação elétrica.

Primeira etapa da instalação.

Como ligar lâmpada/ interruptor da maneira correta. Para ligar interruptor e lâmpada, não é diferente, temos que ter um esquema elétrico para o sucesso de uma instalação, porque sem ele fica até difícil fazer a instalação. Vamos representar este esquema elétrico de ligação da maneira simples e objetiva. Porem sem omitir informações.

Veremos a seguir o passo a passo para fazer-mos essa instalação.

Primeiro passo: Com o auxílio de um multímetro, identificar o condutor fase e neutro. Normalmente em uma instalação 127 volts, o condutor fase é vermelho ou preto e o neutro azul, mas é sempre bom estar utilizando um

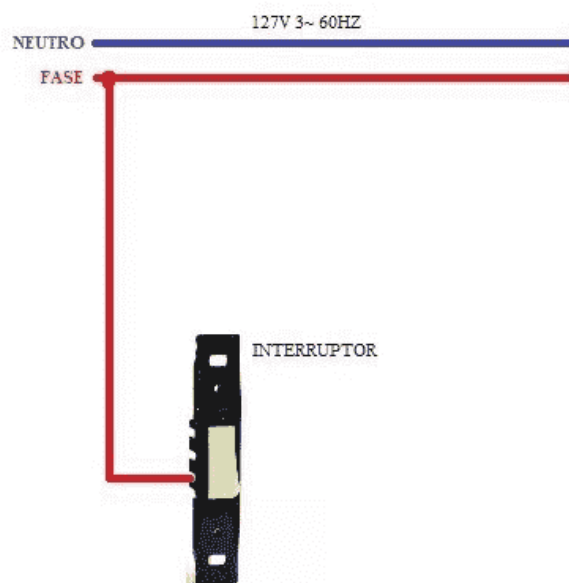
multímetro para estar realizando este tipo de medição. Só vale lembra que essa ligação que vamos apresentar é para instalação 127 volts.

Segundo passo: Depois de identificar o condutor fase e neutro da instalação; é hora de começar a fazer a ligação conforma a representação do desenho.

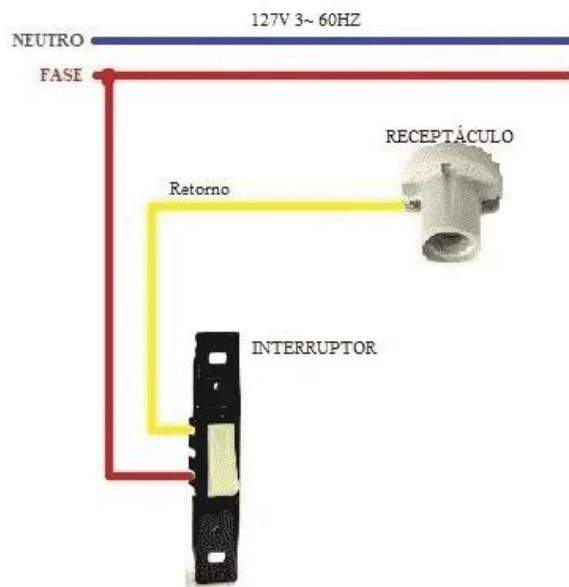
Terceiro passo: Ligar o condutor fase no interruptor conforme ilustração abaixo.

Observações a serem consideradas para uma instalação com êxito

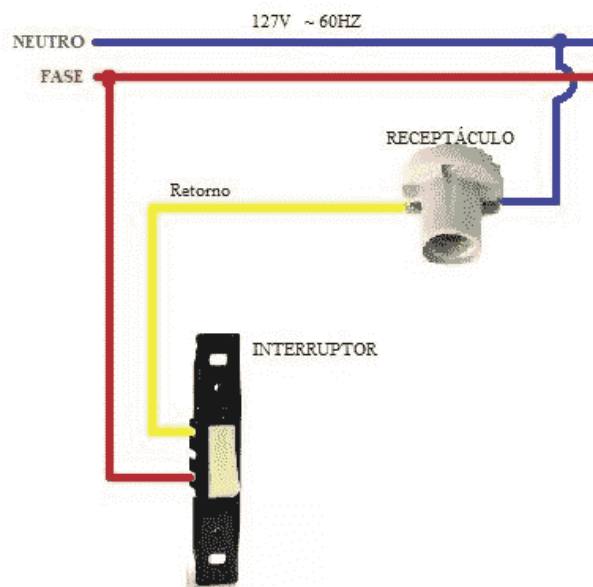
Nota. O condutor fase deverá ser ligado no interruptor para evitar acidente com choque elétrico na hora de trocar a lâmpada; sendo normal qualquer pessoa sem ser eletricista fazer este tipo de manutenção. Este sistema trabalha da seguinte maneira; na hora que o interruptor é desligado e a lampada se apaga, a energia é interrompida no receptáculo ou seja ; não haverá nenhuma tensão na lâmpada.



Quarto passo: Ligar um condutor no interruptor e no receptáculo; este condutor vamos chamar de retorno, sempre que possível, usar condutor na cor amarela, seguir ligação conforme esquema representativo abaixo.



Quinto passo: Ligar o condutor neutro no receptáculo conforme esquema representativo abaixo.



Pronto! Nosso sistema elétrico para ligar um interruptor e uma lâmpada da maneira correta está pronto, no início parece complicado para quem nunca fez este tipo de instalação, mas depois com o tempo, vai praticando boa montagem e até mais.