

COMANDOS ELÉTRICOS

TEMPORIZADORES

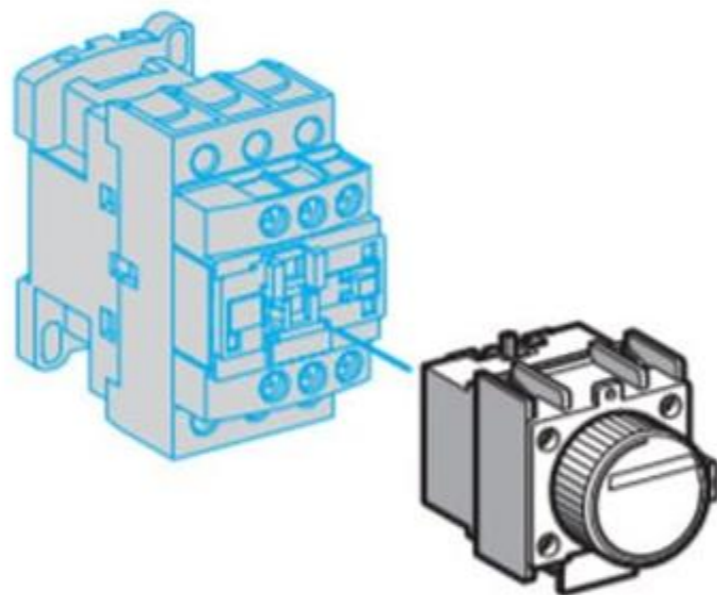
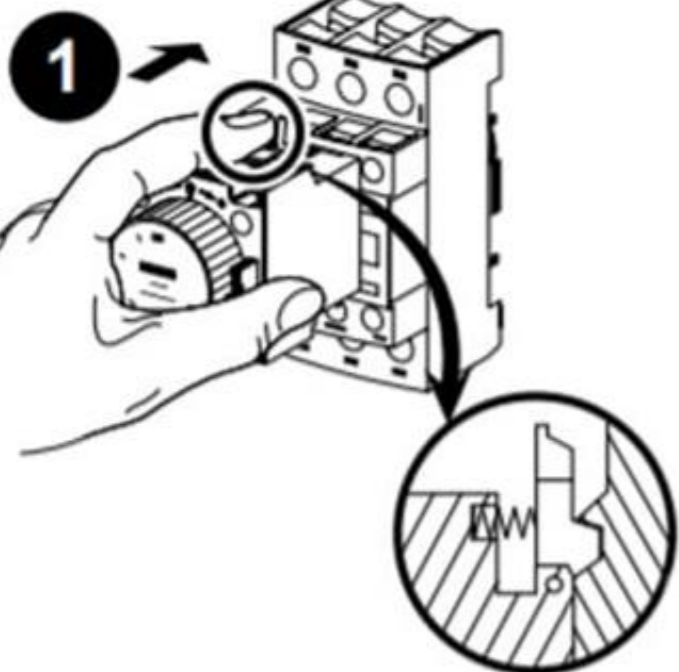
O relé temporizador, timer ou relé de tempo, como também é chamado, pode ser definido como um dispositivo que é capaz de fazer processos de comutação através da manipulação de tempo.



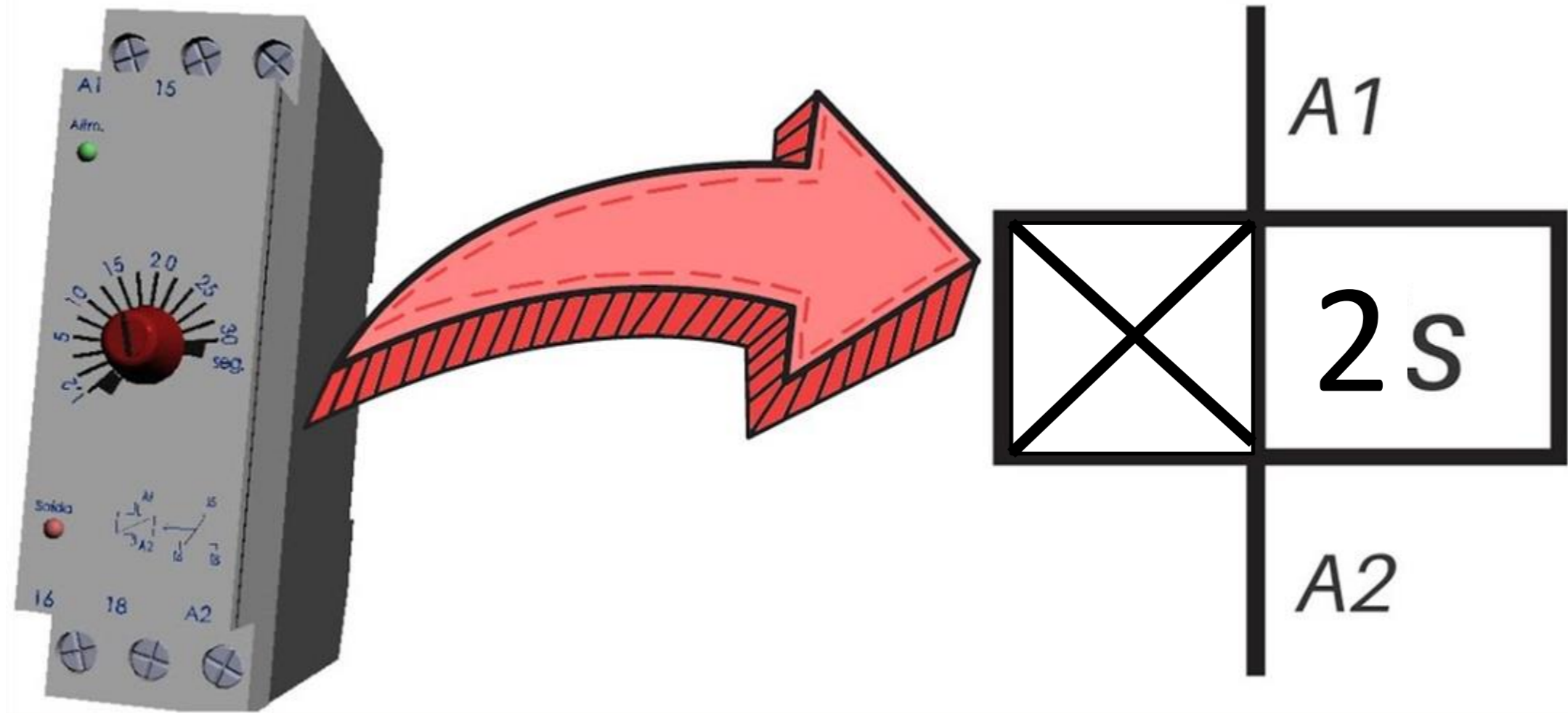
TEMPORIZADORES



TEMPORIZADORES

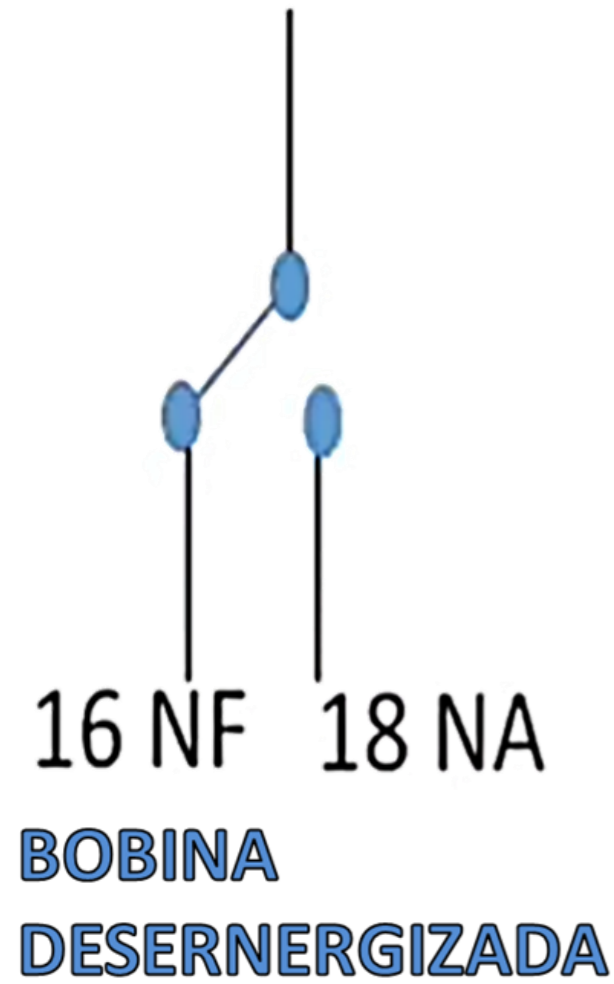


TEMPORIZADOR ON DELAY



15 c

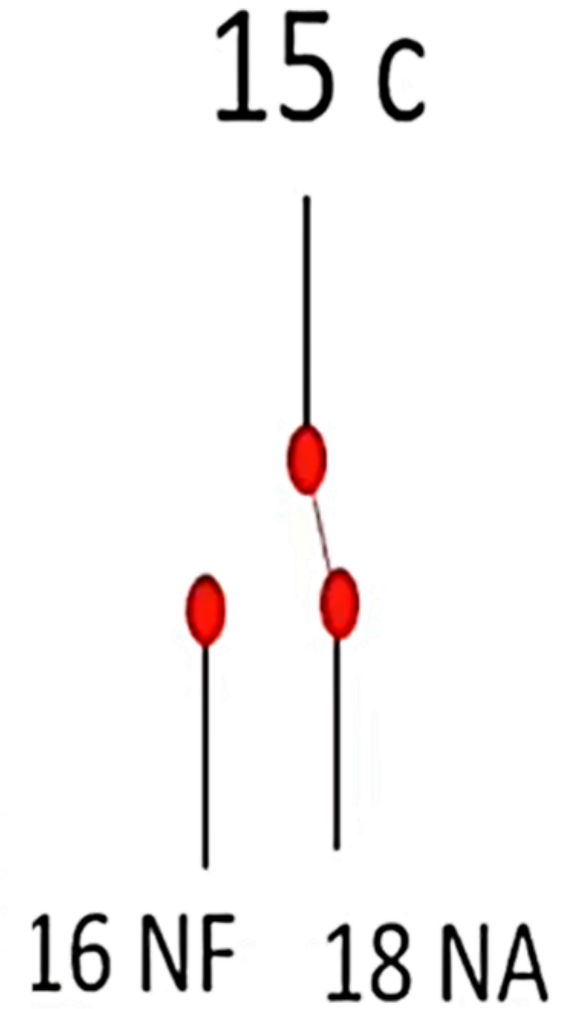
TEMPORIZADOR ON DELAY



**BOBINA
ENERGIZADA**



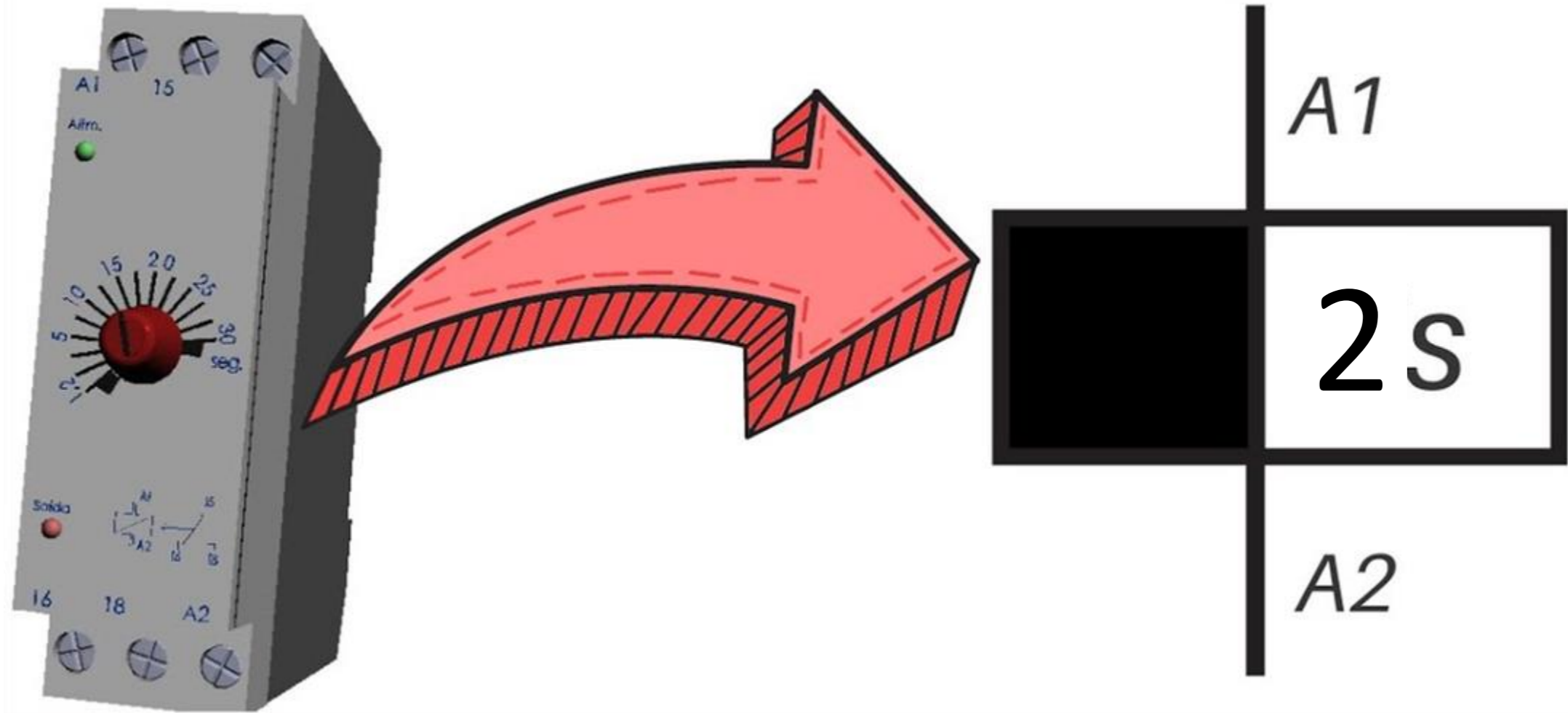
TEMPORIZACAO

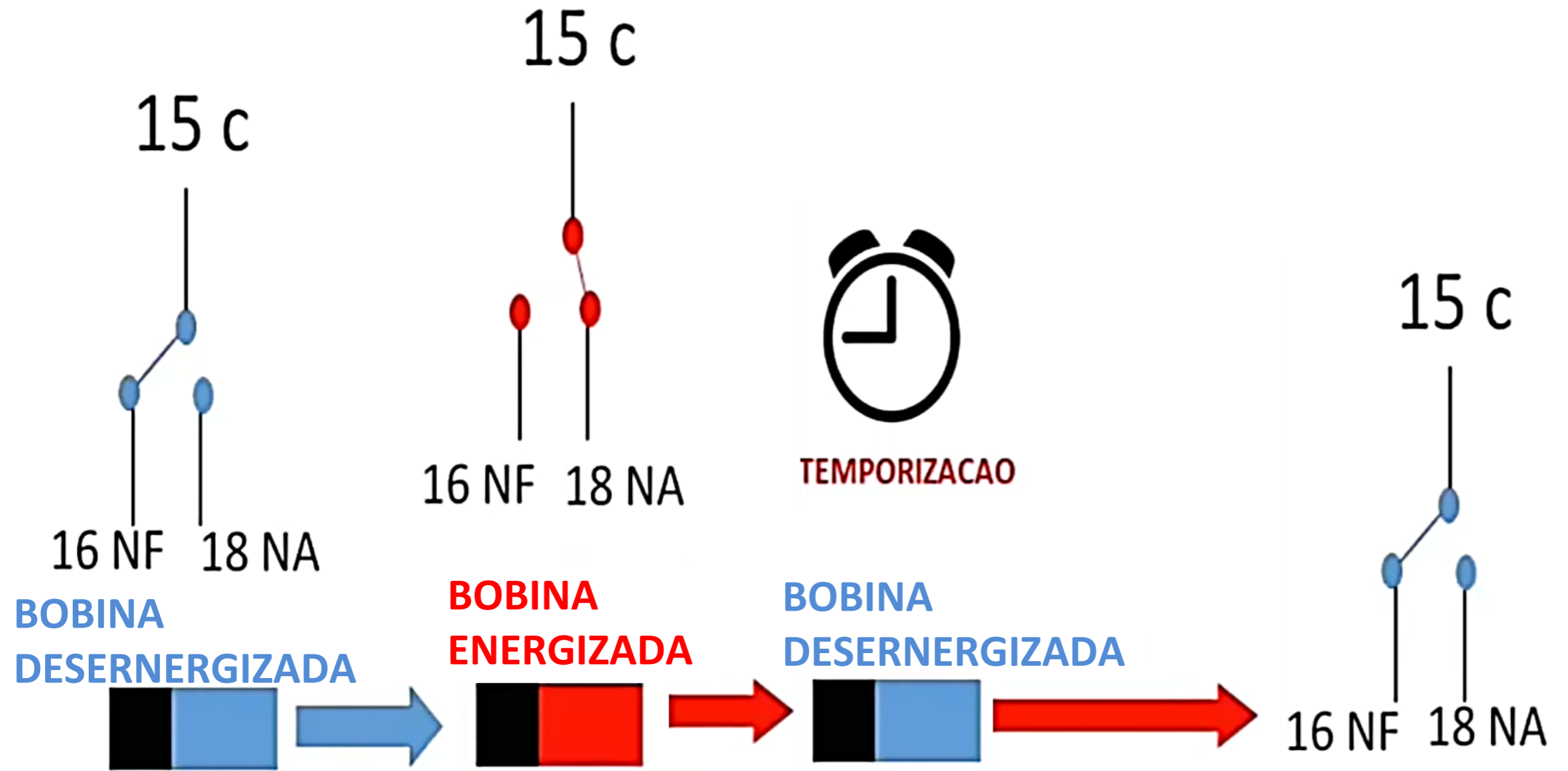


TEMPORIZADOR ON DELAY

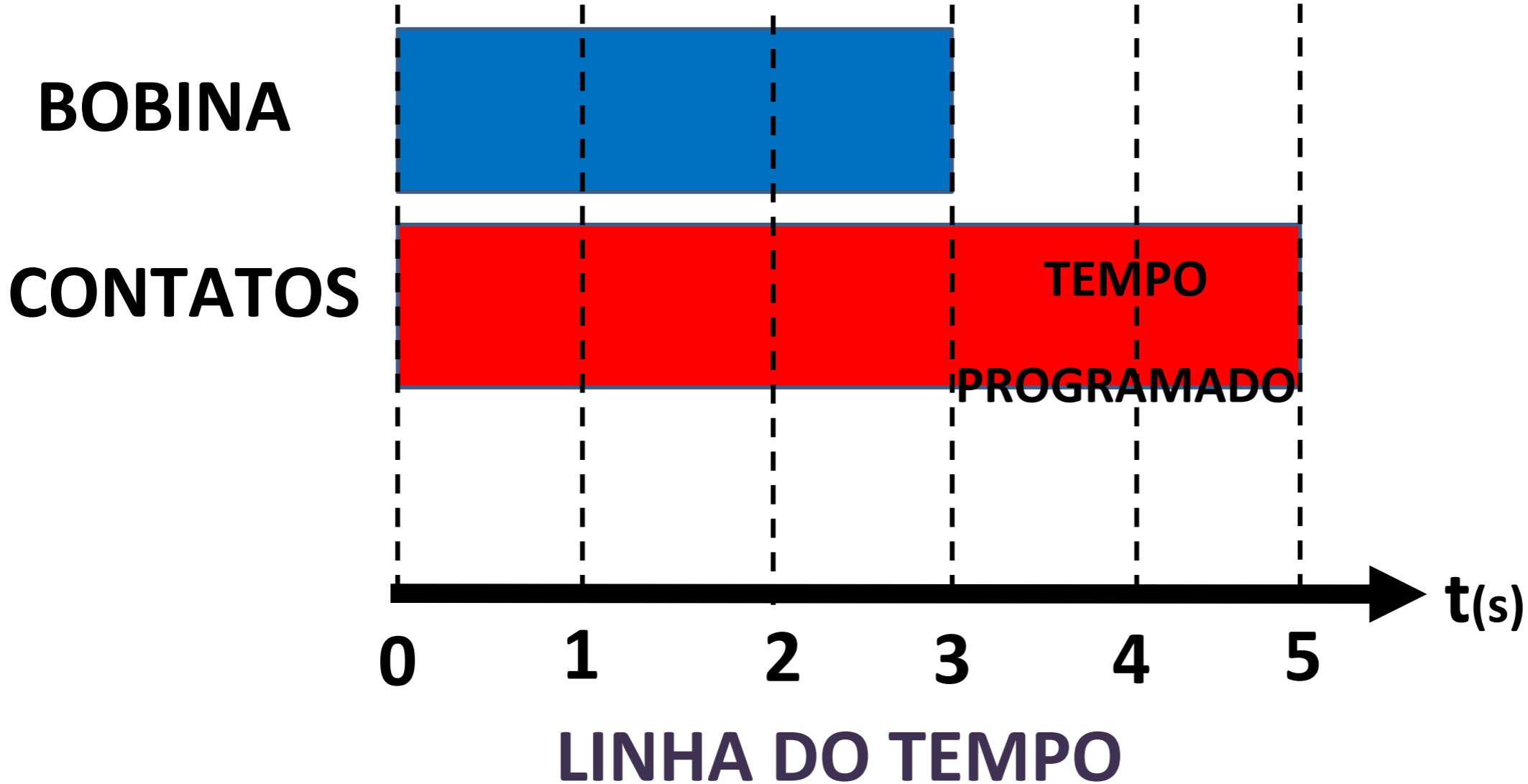


TEMPORIZADOR OFF DELAY

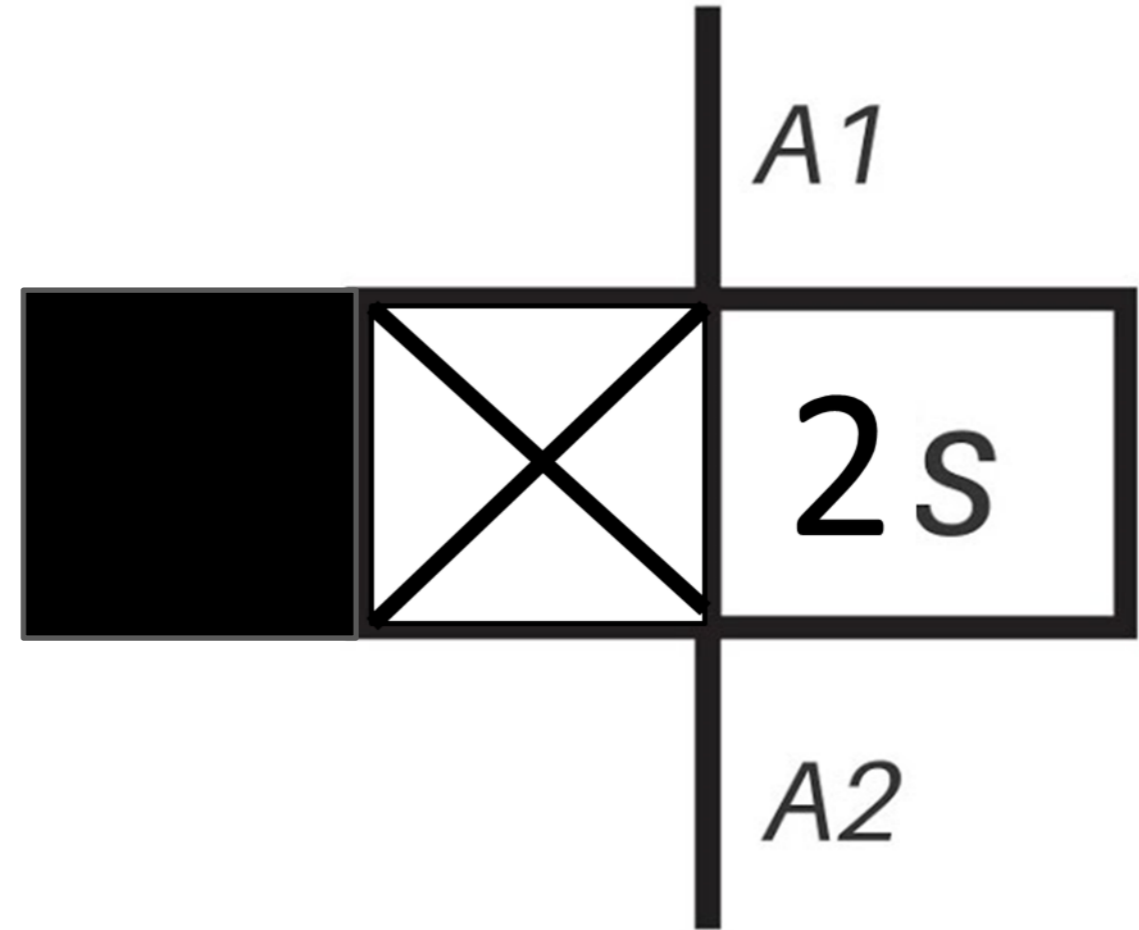
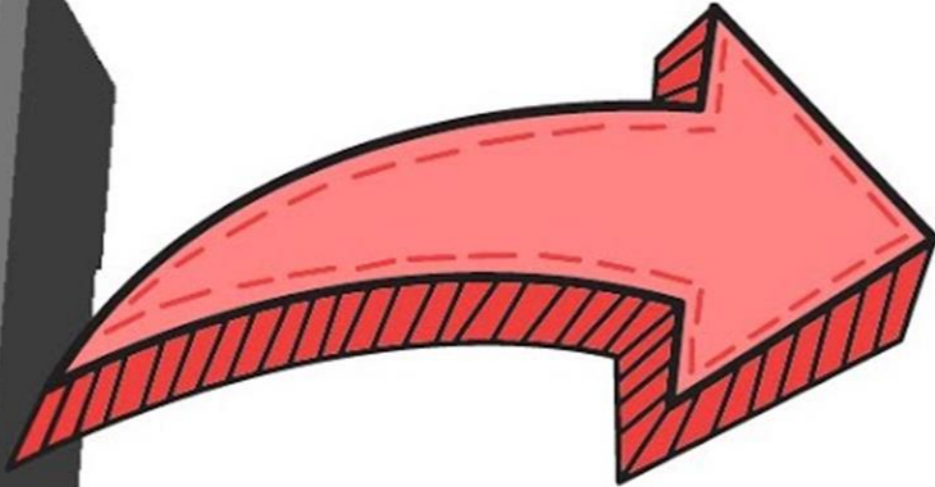
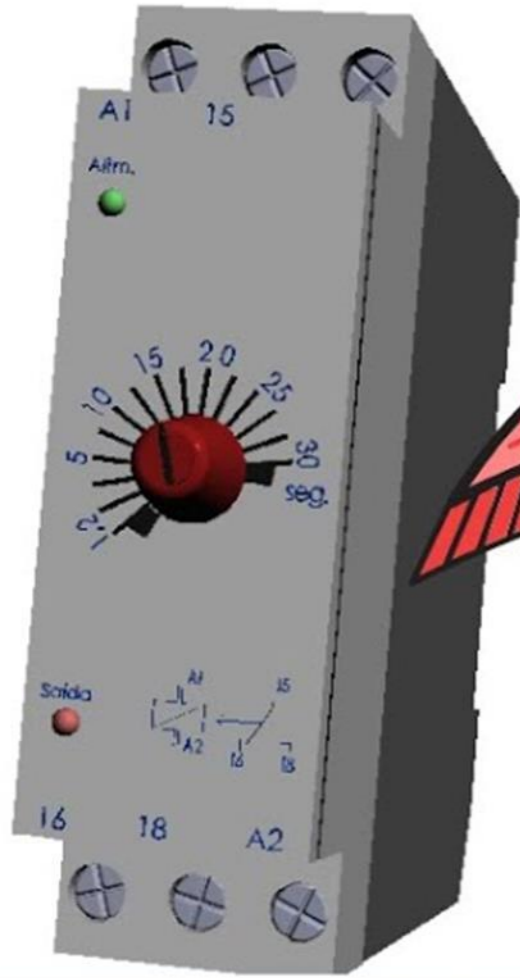




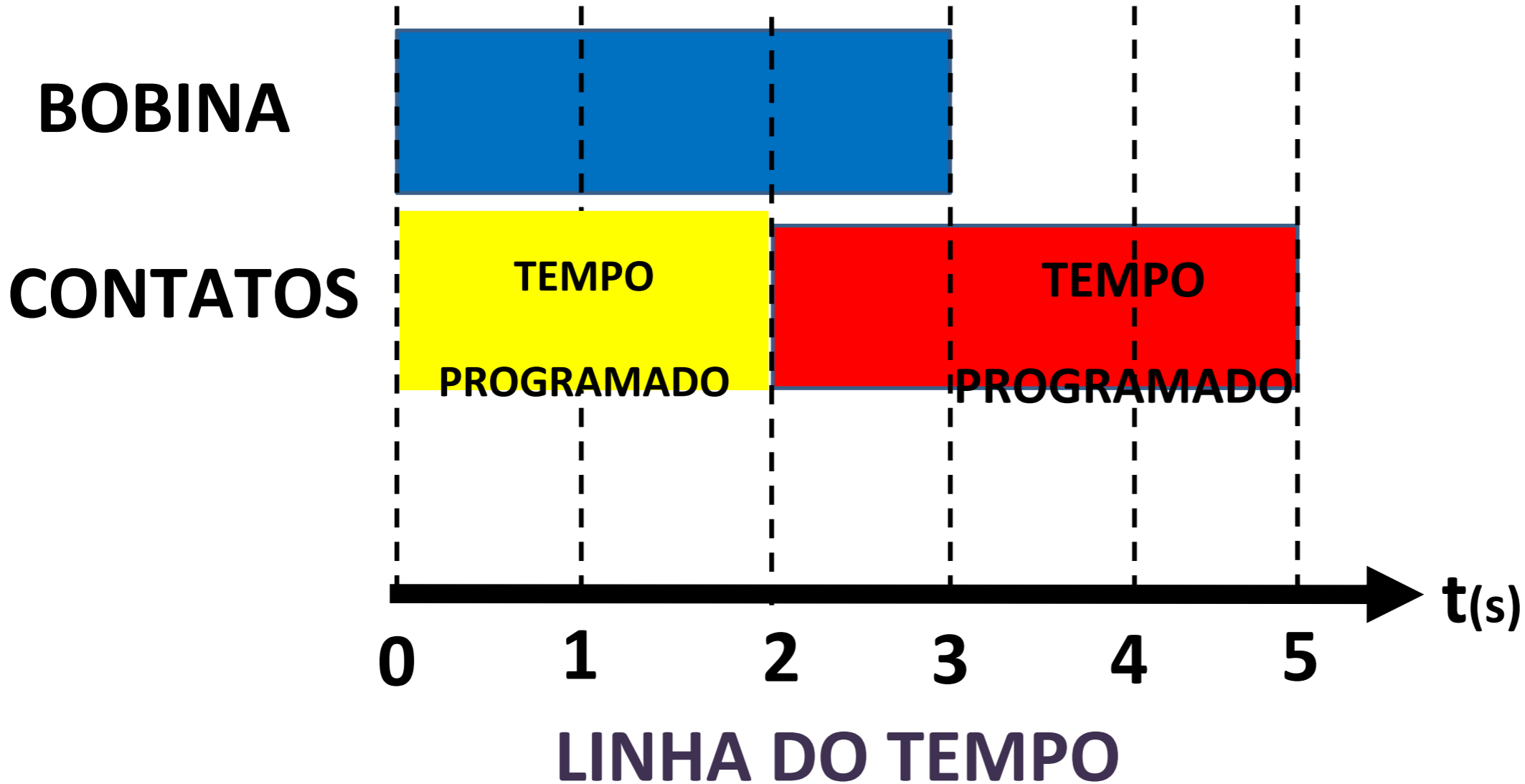
TEMPORIZADOR OFF DELAY



TEMPORIZADOR ON E OFF DELAY



TEMPORIZADOR OFF DELAY



Obrigado pela atenção!

