

# **Curso Técnico em Eletrotécnica**

# **Laboratório de Retificadores**

# **com Filtros Capacitivos**

**Laboratório de retificadores com filtros capacitivos.**

- 1. Sequência dos conteúdos:**
2. Retificador de meia onda;
3. Retificador de onda completa em ponte;
4. Retificador de onda completa com regulador de tensão.

## **Vitória-ES**

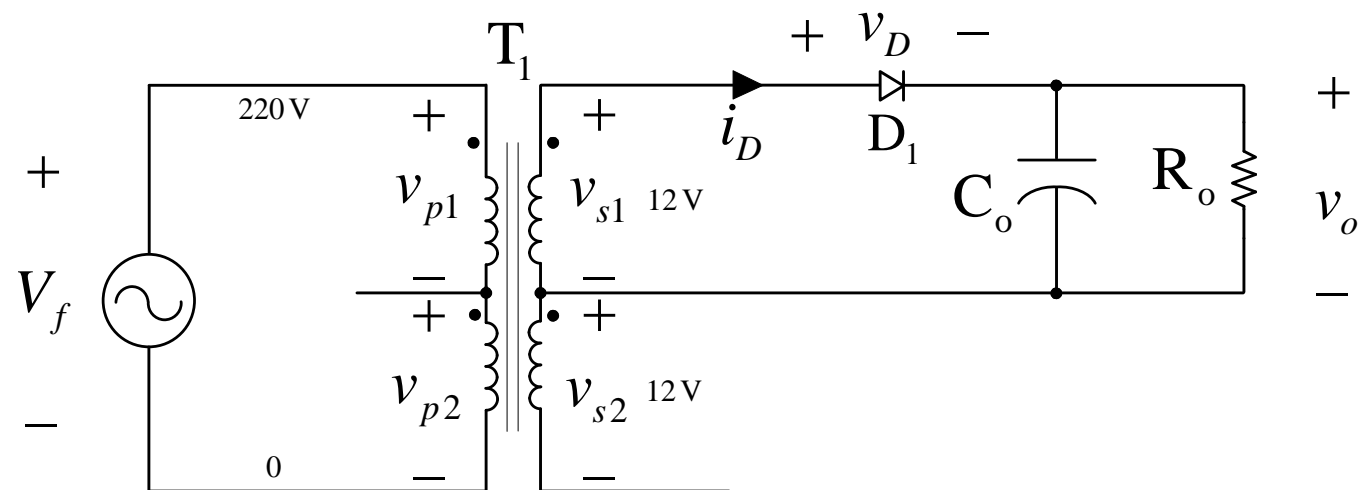
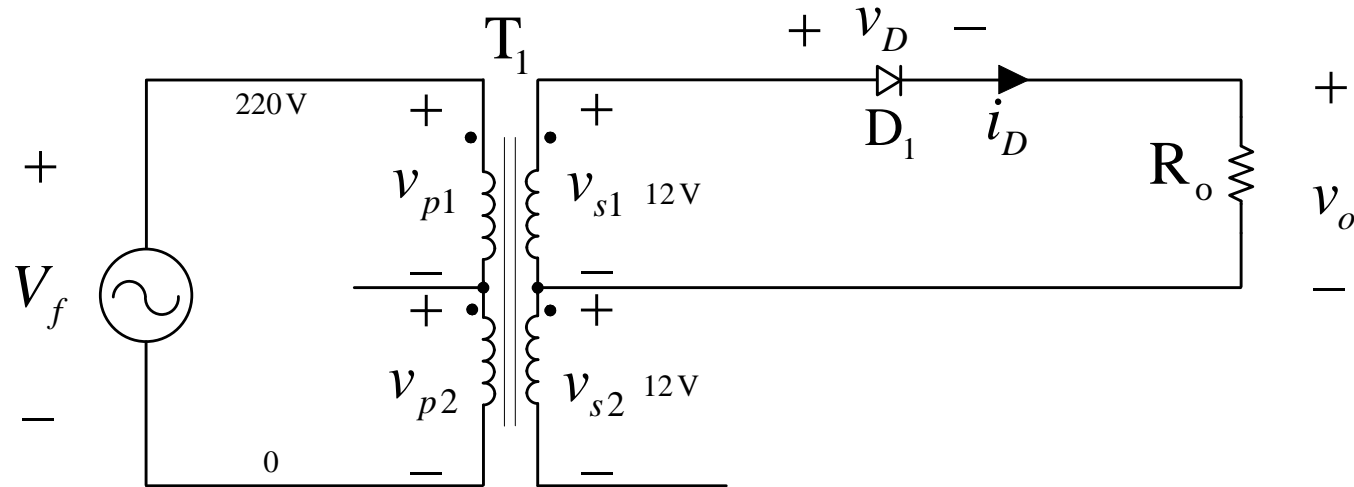
## **Nesta aula**

---

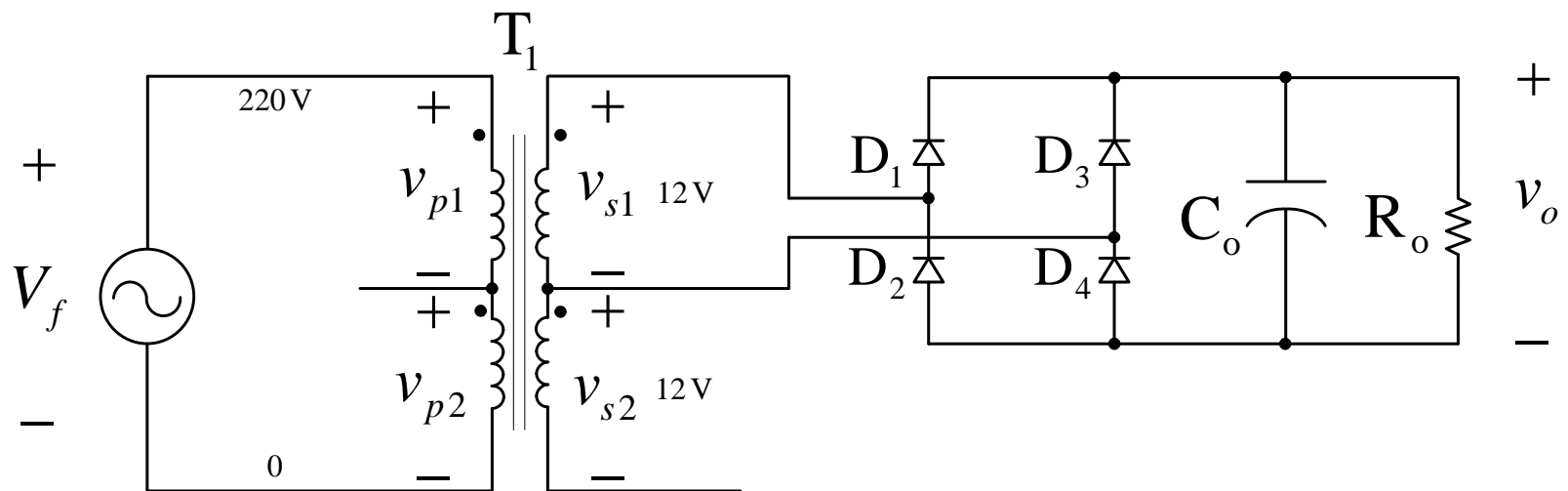
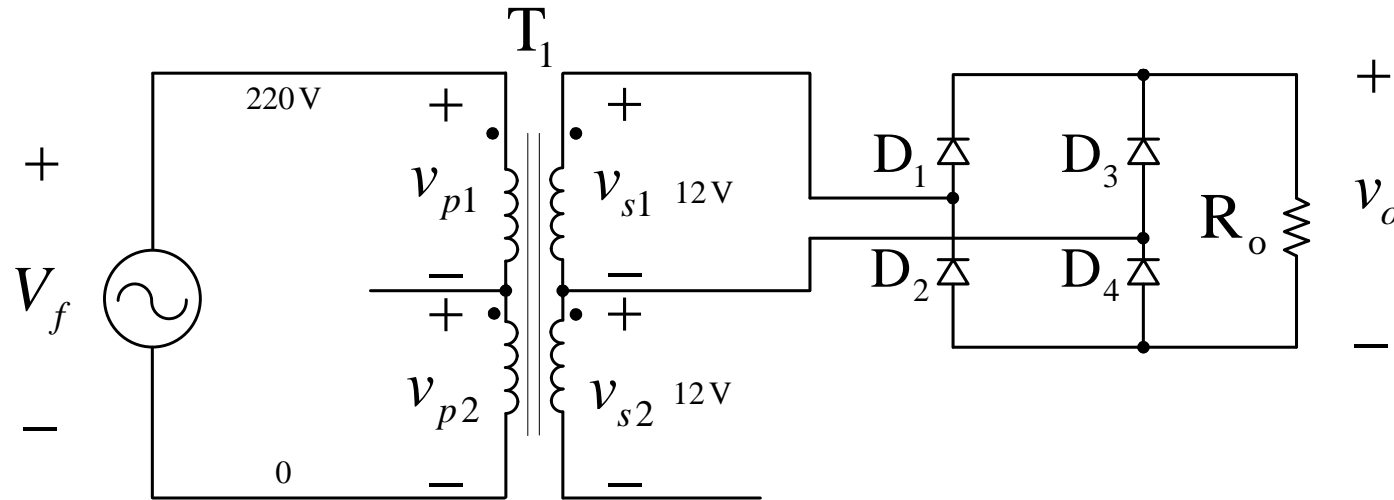
### **Sequência de conteúdos**

1. Retificador de meia onda;
2. Retificador de onda completa em ponte;
3. Retificador de onda completa com regulador de tensão.

# Retificador de meia onda



## Retificador de onda completa em ponte



# Retificador de onda completa com regulador

