

Curso Técnico em Eletrotécnica

Vitória-ES

Laboratório de Retificadores

Circuitos retificadores:

Sequência dos conteúdos:

- Retificador de meia onda;
- Retificador de onda completa em ponte;
- Retificador de onda completa com transformador de derivação Central.

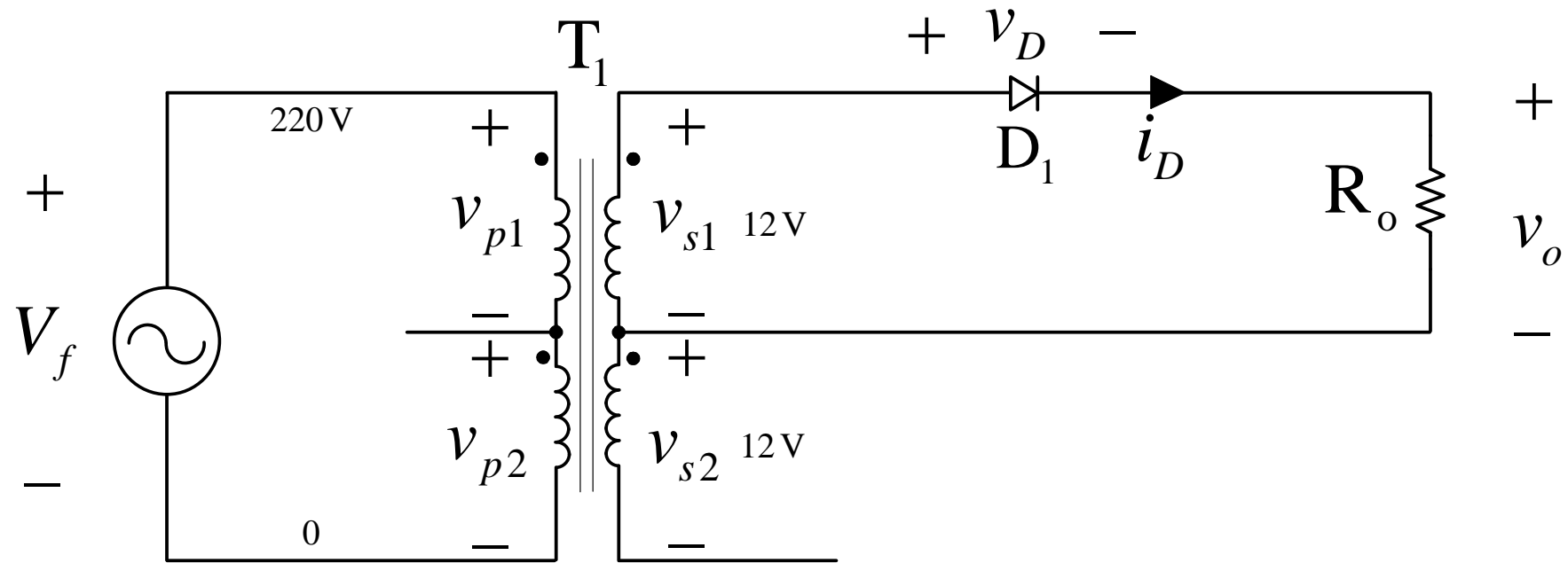
Vitória-ES

Nesta aula

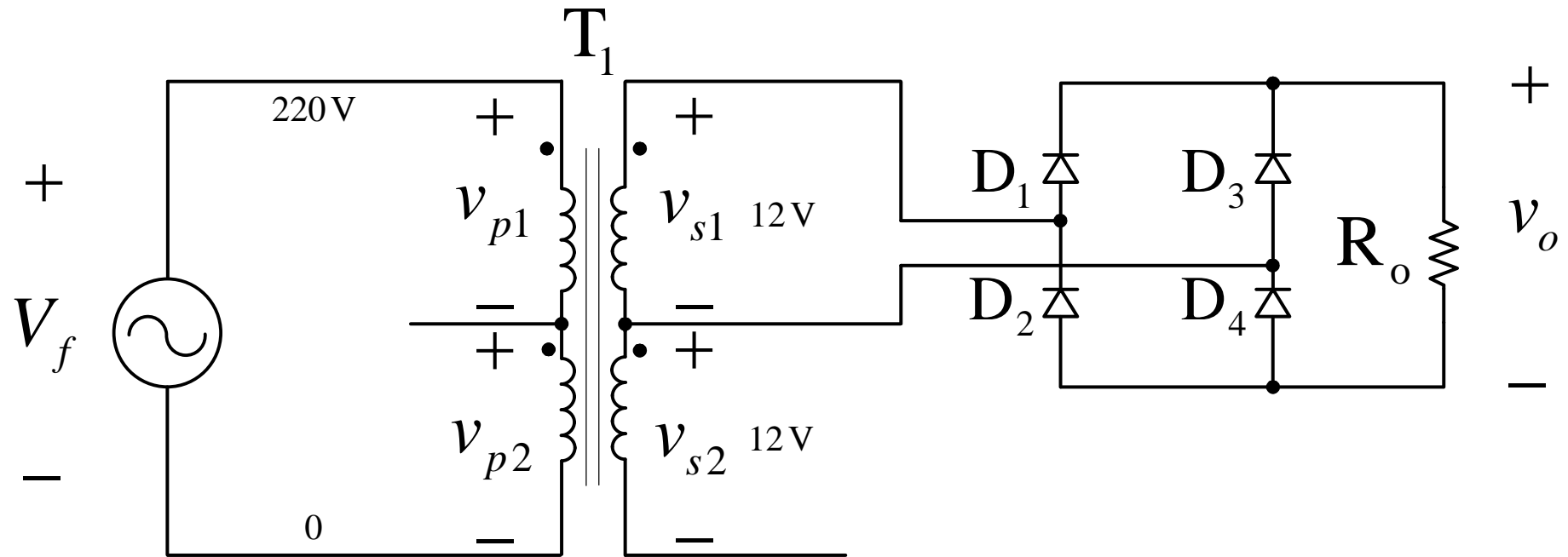
Sequência de conteúdos:

1. Retificador de meia onda;
2. Retificador de onda completa em ponte;
3. Retificador de onda completa com tap central.

Retificador de meia onda



Retificador de onda completa em ponte



Retificador de onda completa com tap central

