

Curso Técnico em Eletrotécnica

Circuitos Retificadores

de Meia Onda

Circuitos retificadores:

- Retificador de meia onda.

Sequência dos conteúdos:

1. Introdução;
2. Transformadores (revisão sucinta);
3. Circuitos retificadores;
4. Retificador de meia onda.

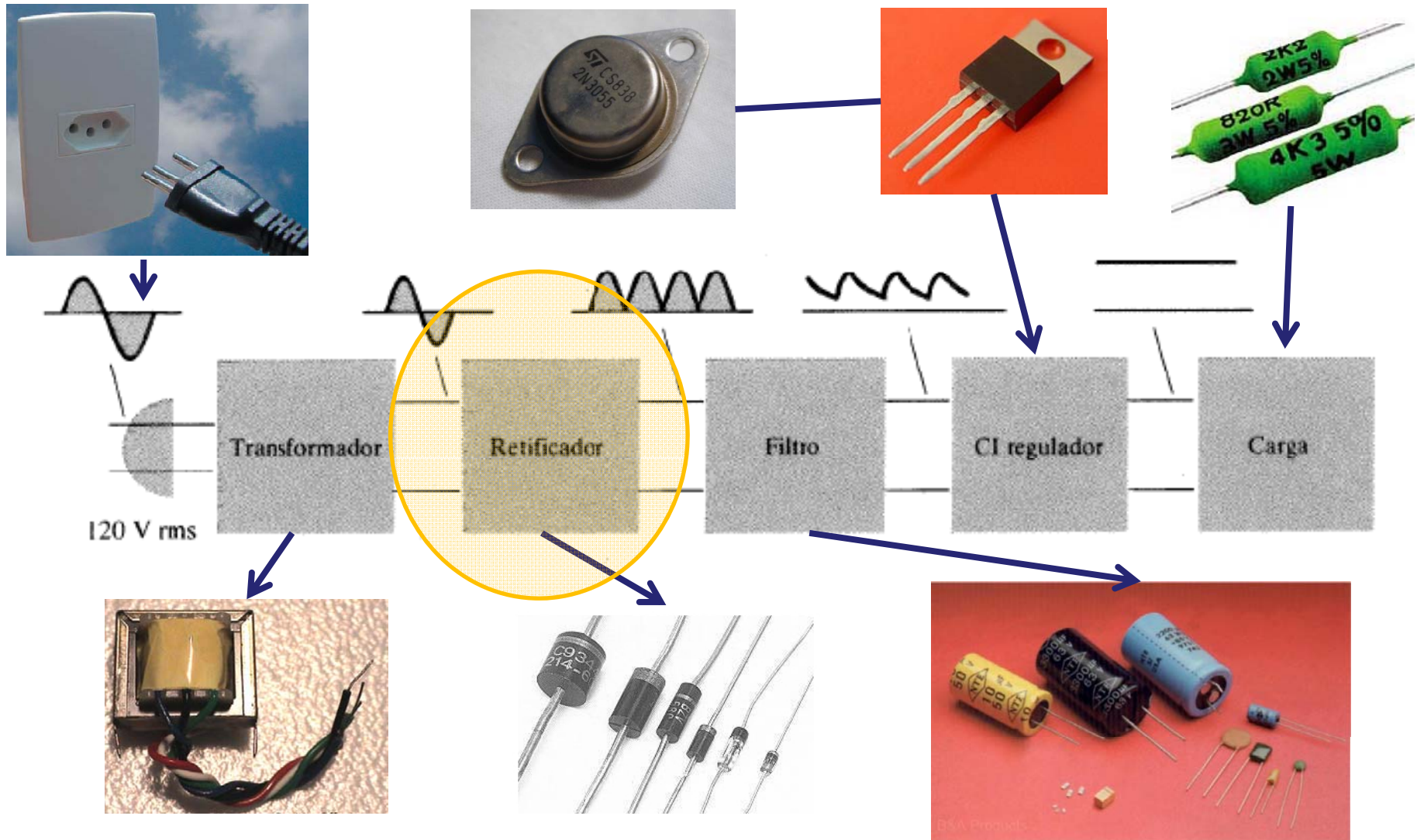
Vitória-ES

Nesta aula

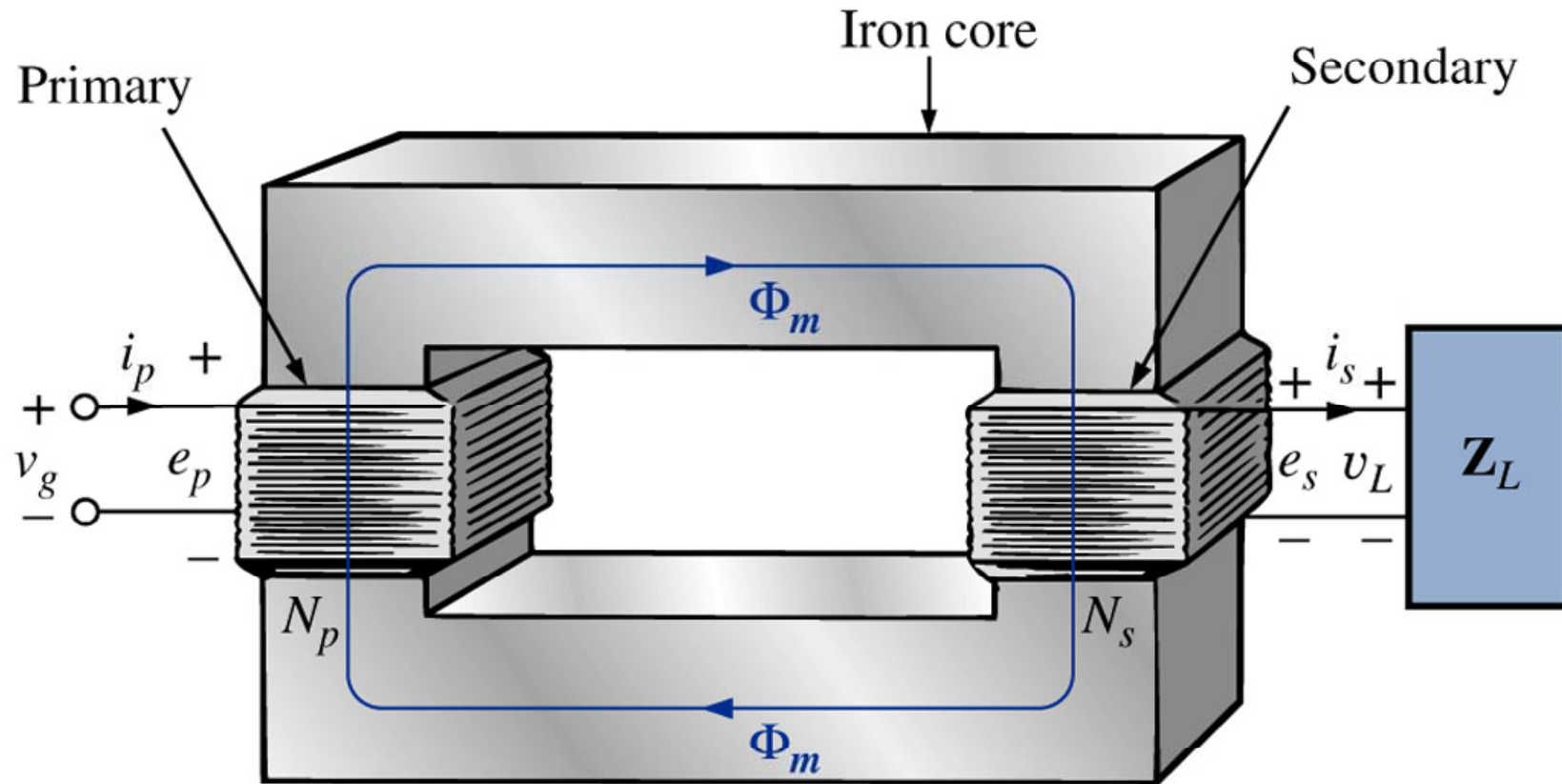
Sequência de conteúdos

1. Introdução;
2. Transformadores (revisão sucinta);
3. Circuitos retificadores;
4. Retificador de meia onda.

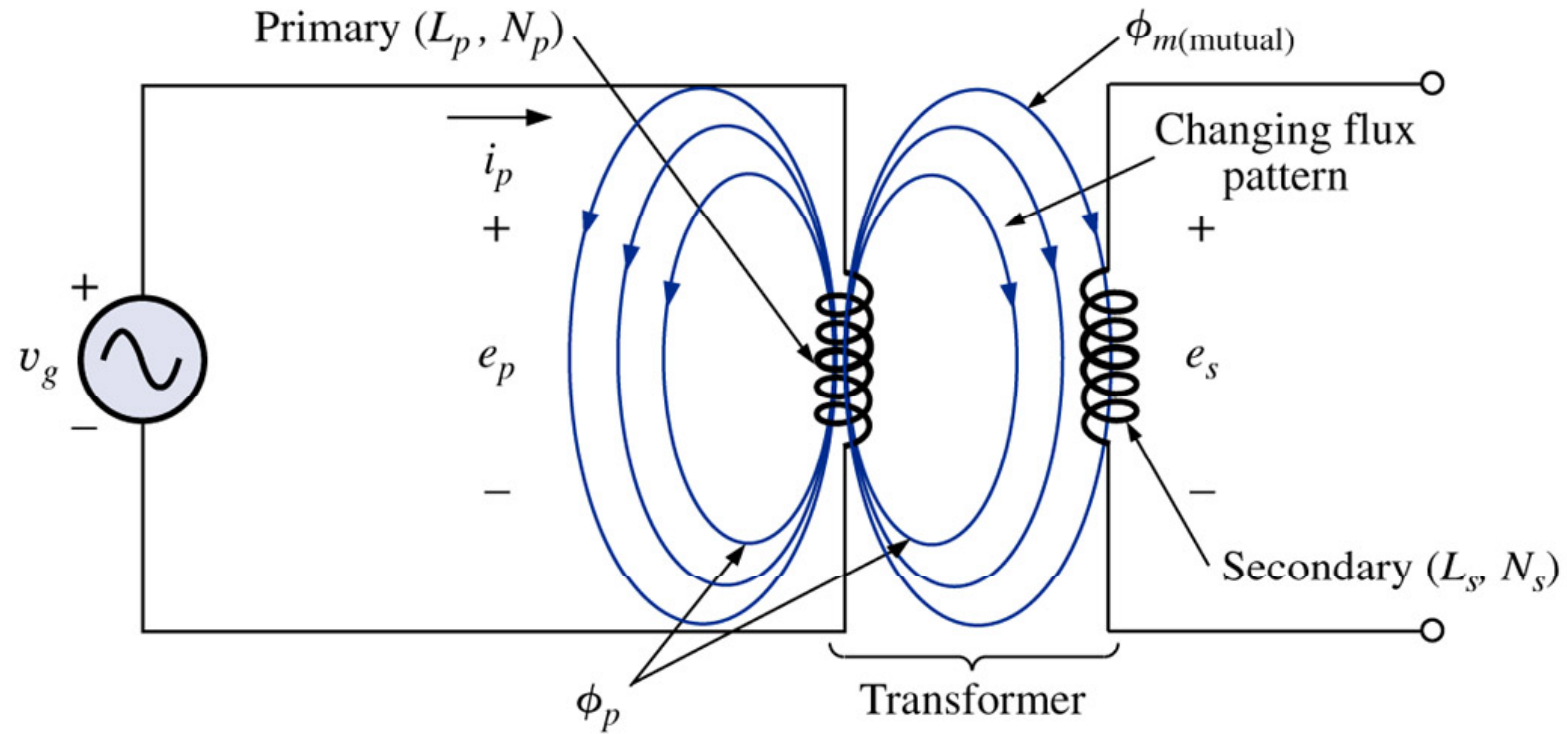
Introdução



Transformadores



Transformadores



Transformadores

Relação entre primário e secundário:

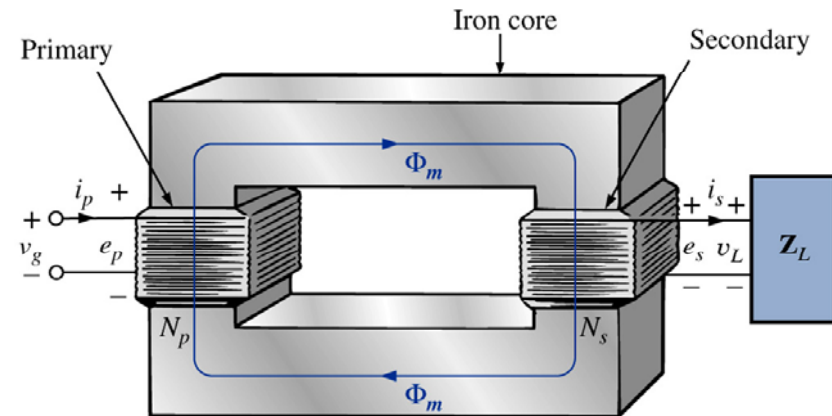
$$\frac{E_p}{E_s} = \frac{N_p}{N_s}$$

Em termos de valores instantâneos:

$$\frac{e_p}{e_s} = \frac{N_p}{N_s}$$

Relação de transformação:

$$a = \frac{N_p}{N_s}$$



Se $a < 1$:

$$a < 1 \rightarrow N_s > N_p$$

Transformador elevador de tensão

Se $a > 1$:

$$a > 1 \rightarrow N_p > N_s$$

Transformador abaixador de tensão

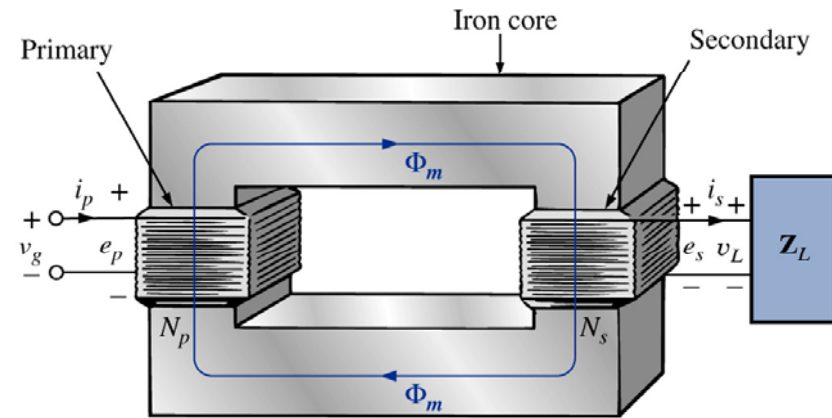
Transformadores

Relação entre primário e secundário:

$$\frac{I_s}{I_p} = \frac{N_p}{N_s}$$

Em termos de valores instantâneos:

$$\frac{i_p}{i_s} = \frac{N_s}{N_p}$$

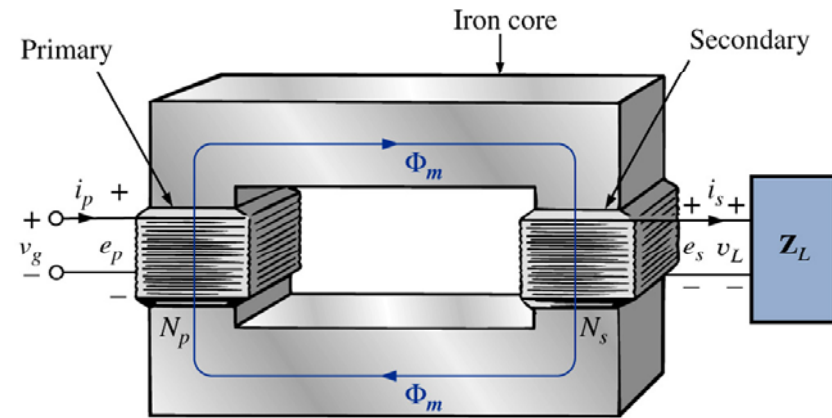


Transformadores

Relação das tensões:

$$\frac{e_p}{e_s} = \frac{N_p}{N_s}$$

A razão entre as tensões do primário e do secundário é diretamente proporcional à relação entre o número de espiras.



Relação das correntes:

$$\frac{i_p}{i_s} = \frac{N_s}{N_p}$$

A razão entre as correntes no primário e no secundário de um transformador é inversamente proporcional à relação de espiras.

Transformadores

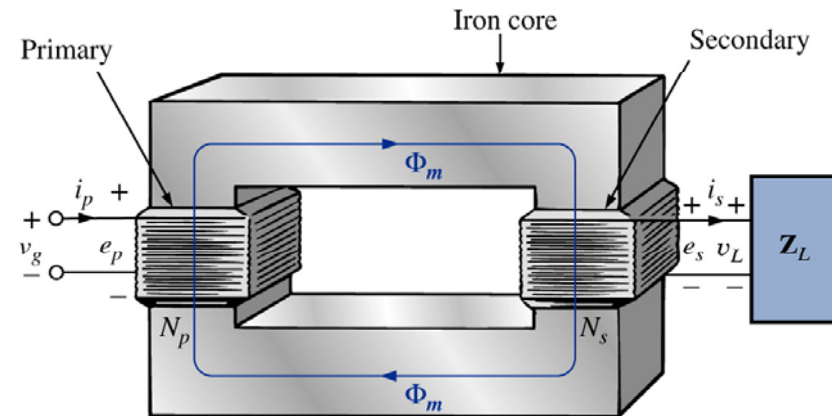
Potência (transformador ideal):

$$\frac{E_p}{E_s} = \frac{N_p}{N_s} = a = \frac{I_s}{I_p}$$

$$E_p \cdot I_p = E_s \cdot I_s$$

$$P_p = P_s$$

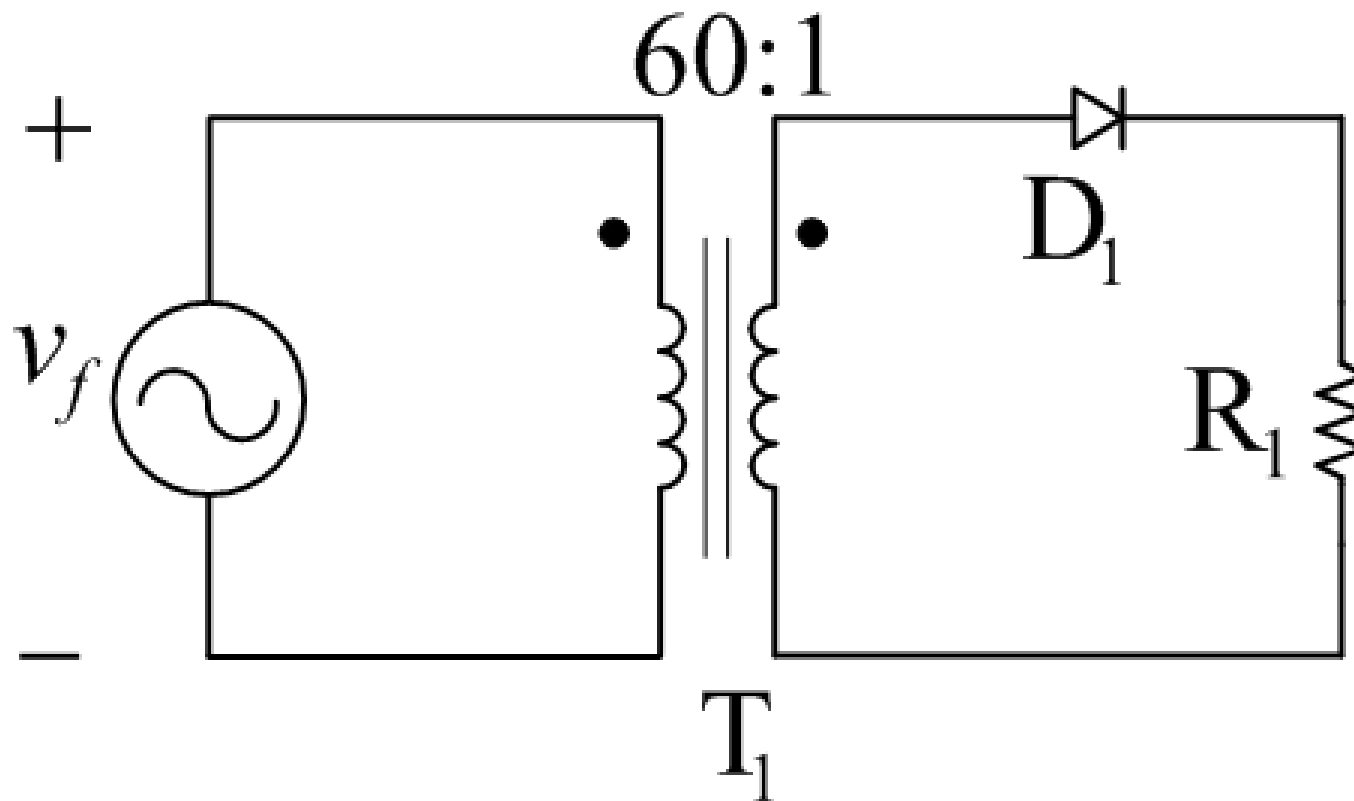
$$P_{\text{entrada}} = P_{\text{saída}}$$



Para um transformador ideal, a potência de entrada é igual a potência da saída, ou seja, o transformador não possui perdas.

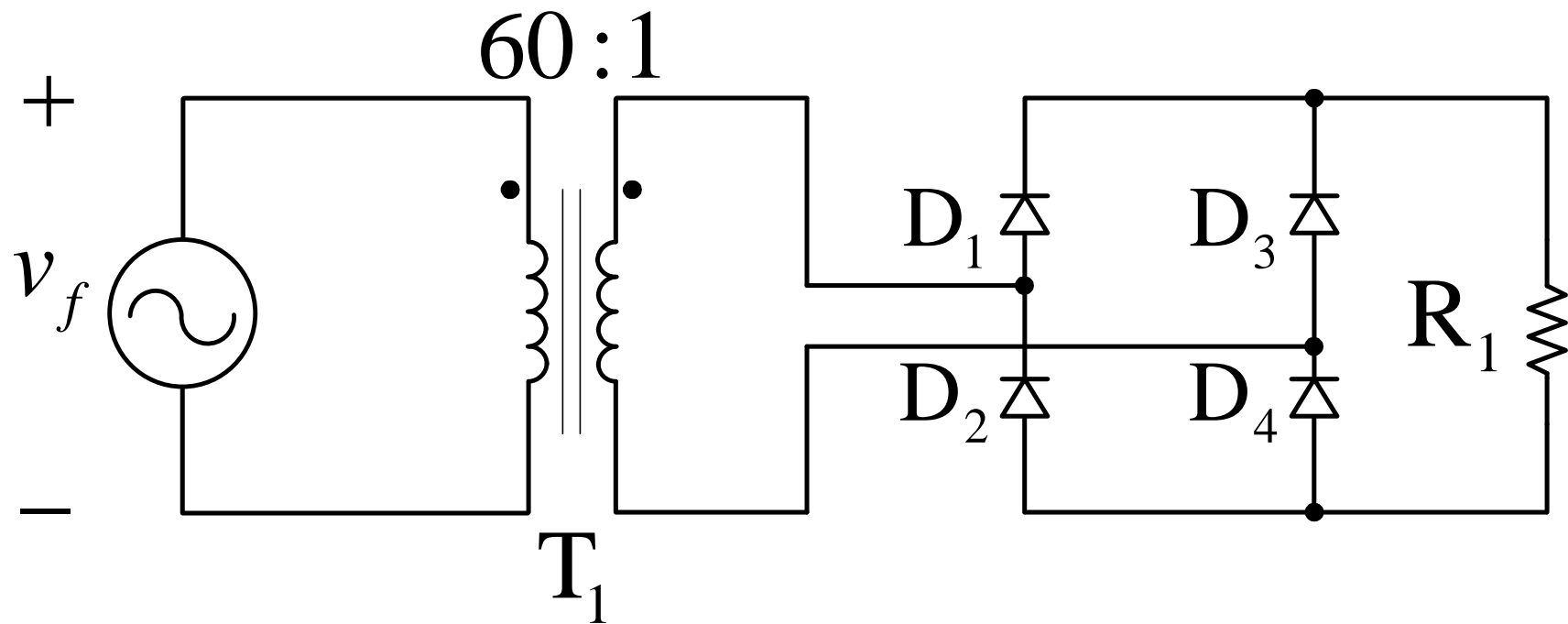
Circuitos retificadores

Retificador de meia onda:



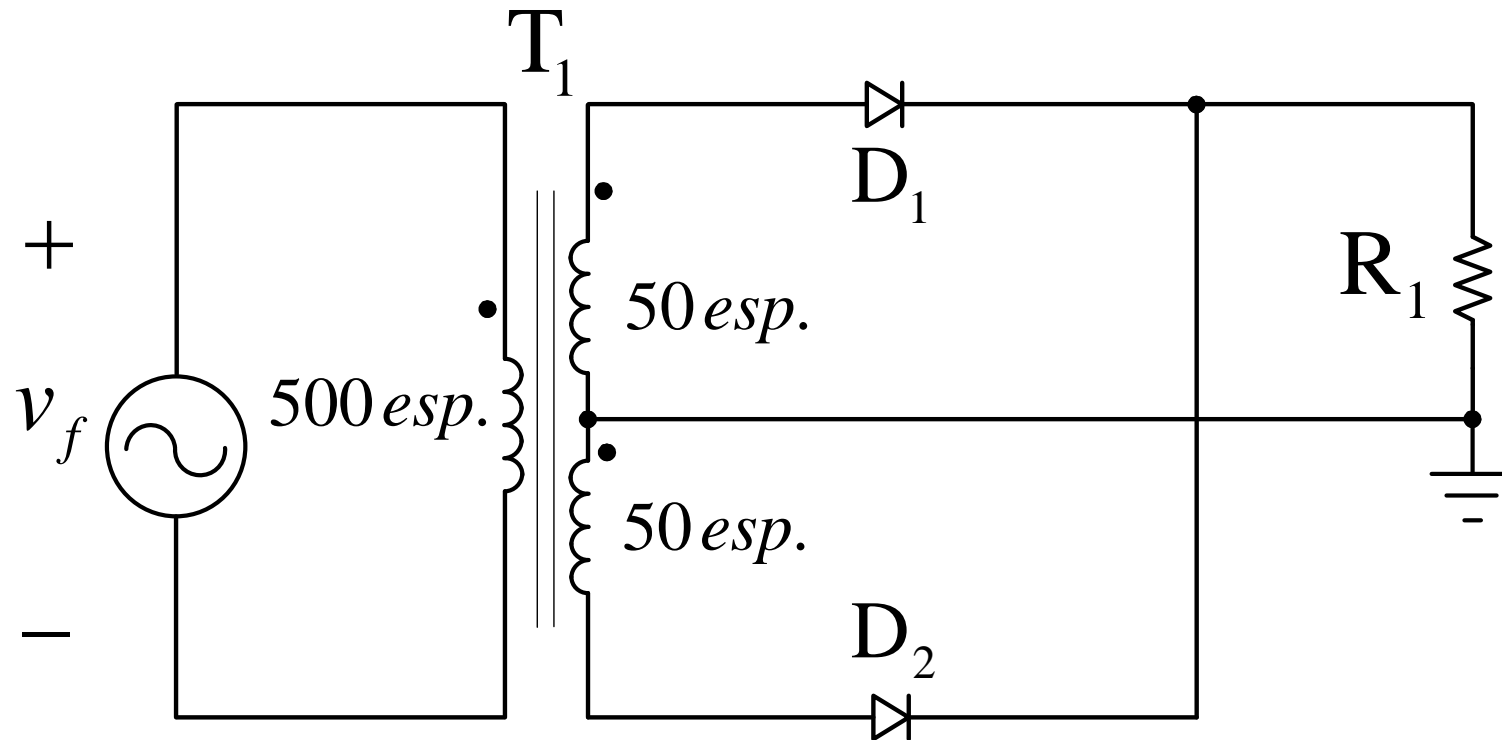
Circuitos retificadores

Retificador de onda completa em ponte:



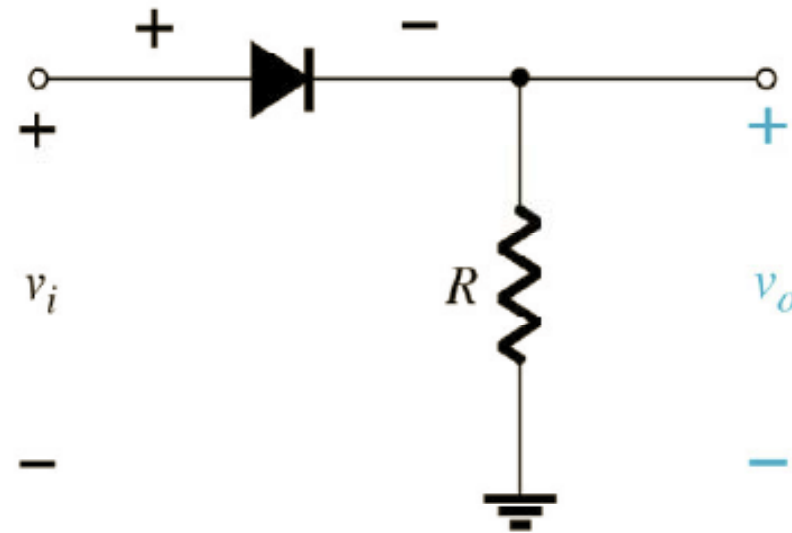
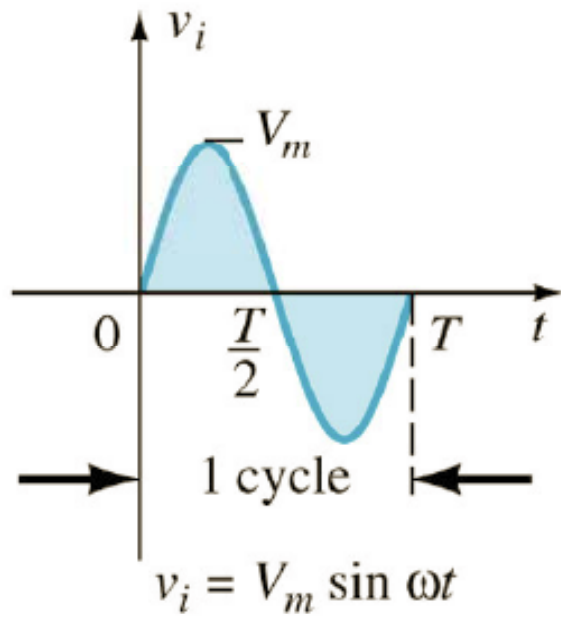
Circuitos retificadores

Retificador de onda completa com transformador com derivação central:



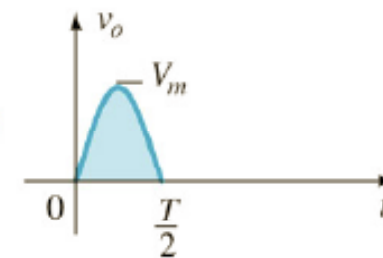
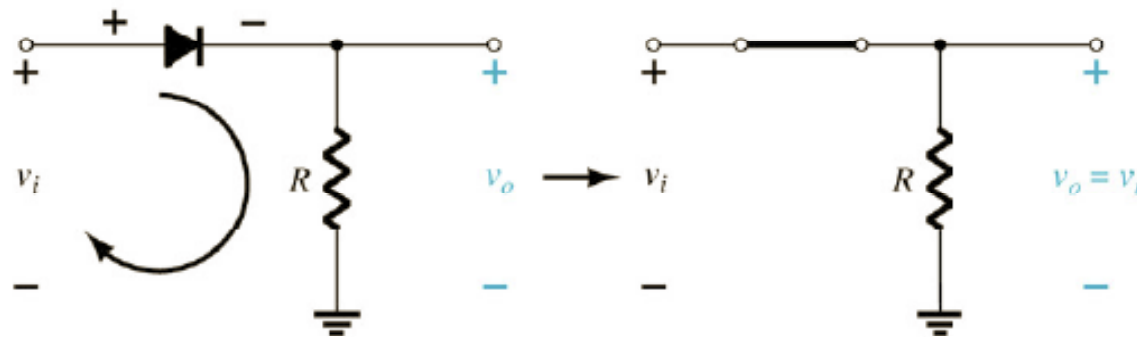
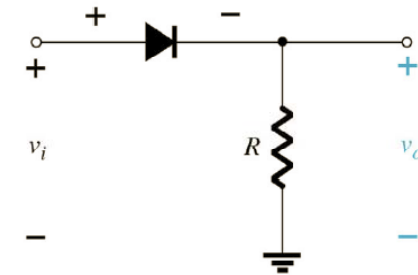
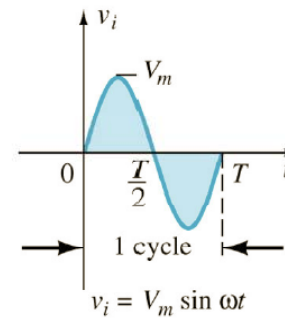
Retificador de meia onda

Circuito simples para análise:



Retificador de meia onda

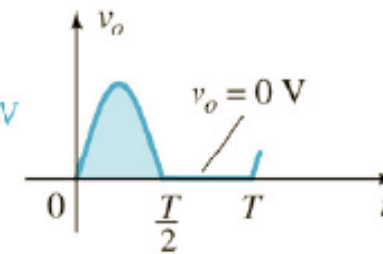
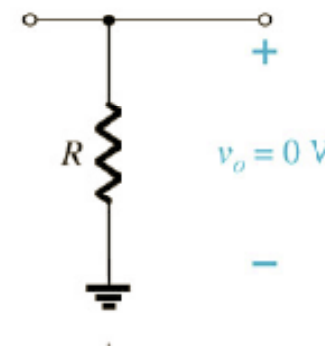
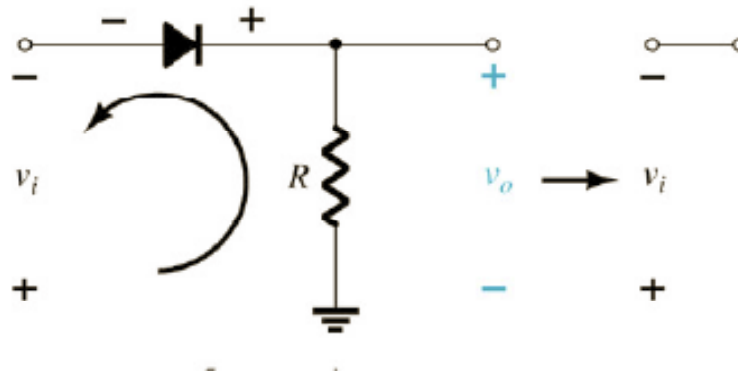
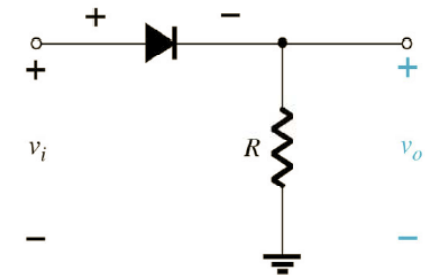
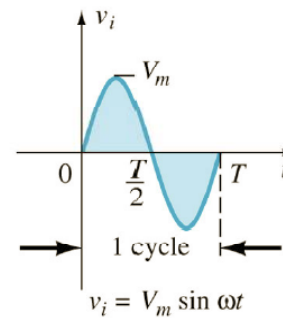
Região de condução (0 até $T/2$):



Primeira etapa de funcionamento

Retificador de meia onda

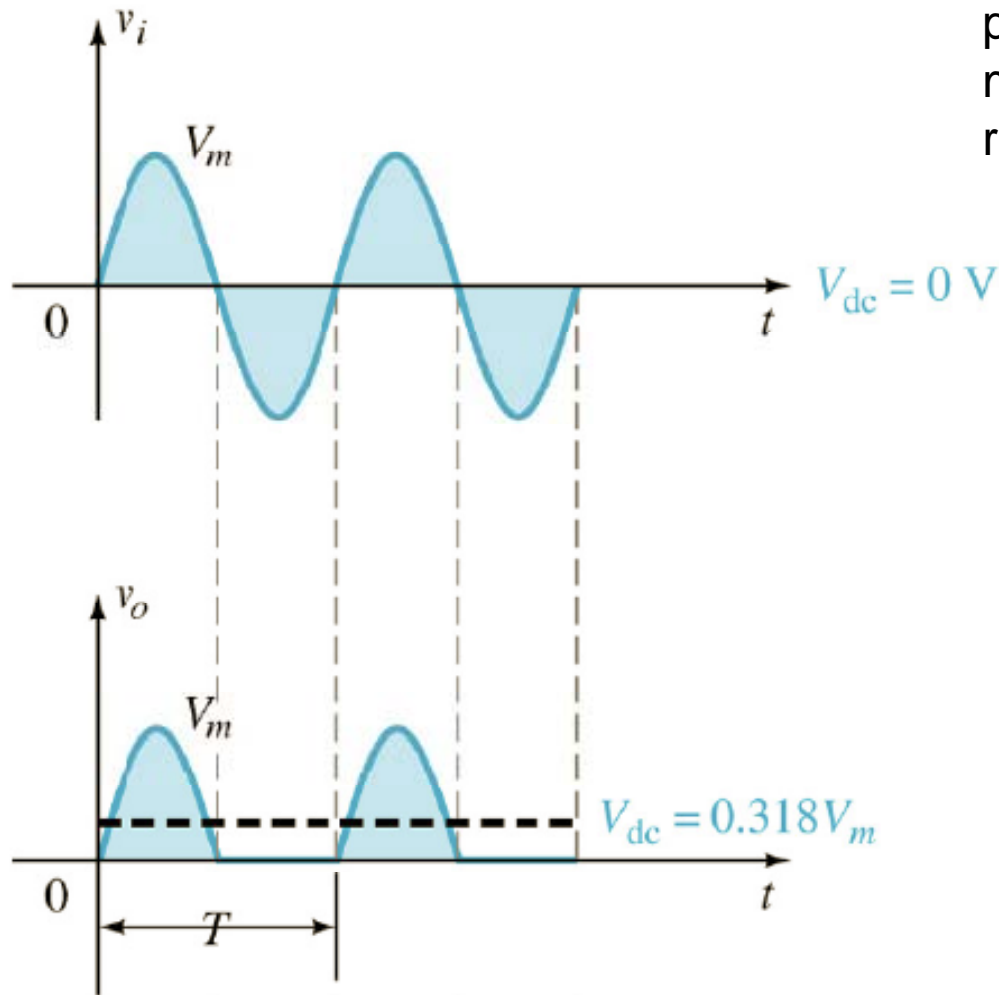
Região de não-condução ($T/2$ até T):



Segunda etapa de funcionamento

Retificador de meia onda

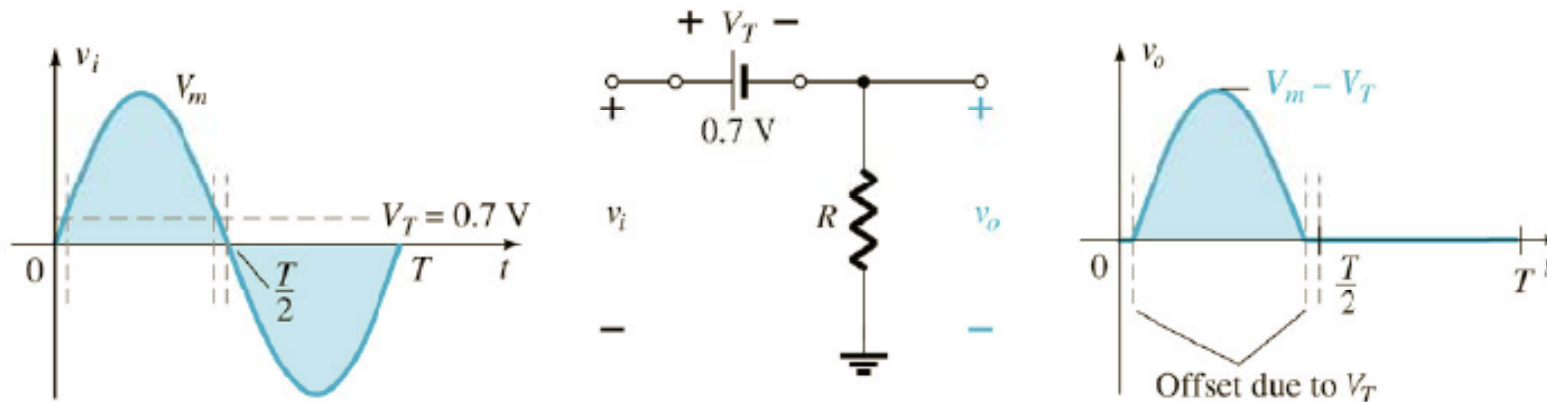
Forma de onda resultante:



Tarefa: Deduzir a expressão para determinar o valor médio da tensão de saída retificada.

Retificador de meia onda

Efeito da queda de tensão direta do diodo:

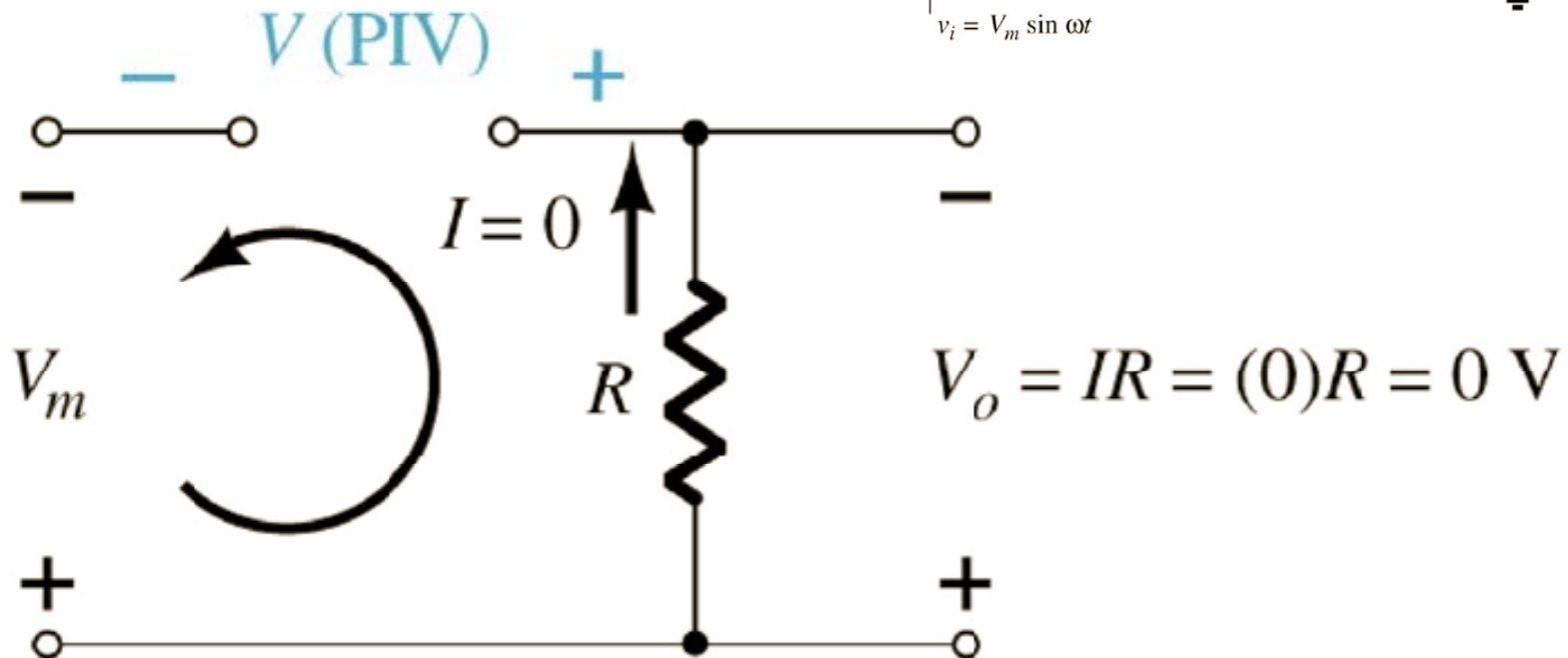
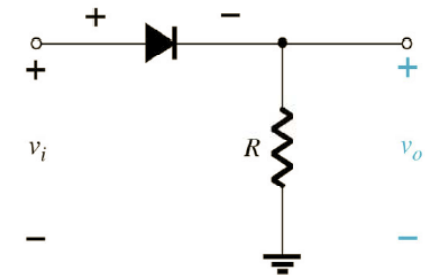
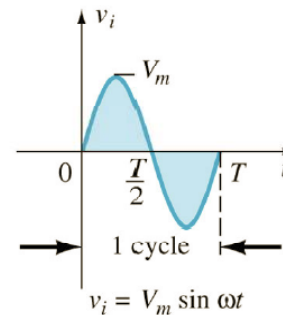


Tarefa: Obter a nova expressão para determinar a tensão média na saída (tensão retificada), levando em conta a queda de tensão no diodo.

Retificador de meia onda

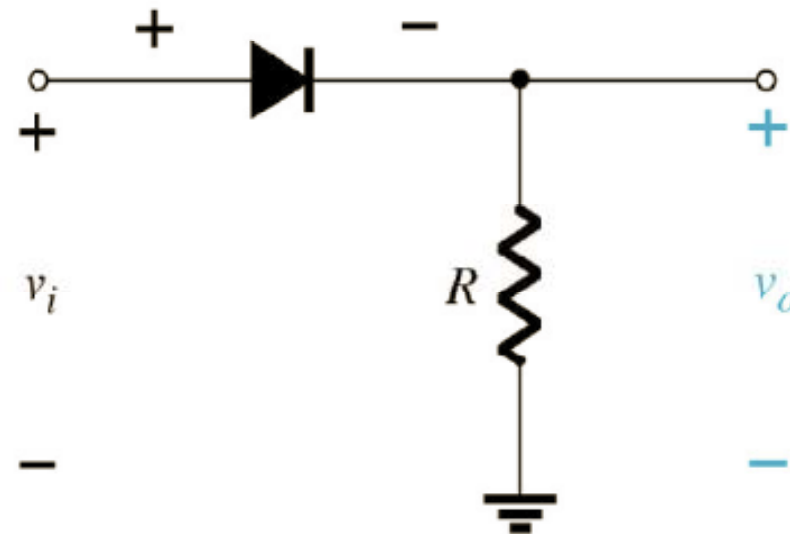
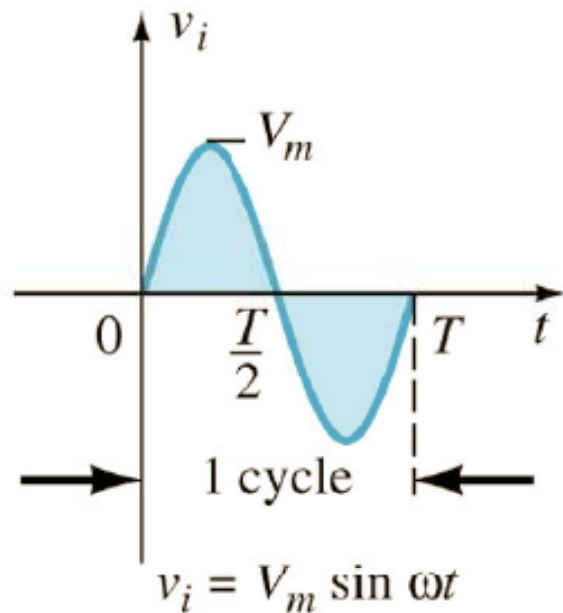
Determinando a tensão máxima reversa:

$$V_{RRM} = V_m$$



Retificador de meia onda - exercícios

Considerando o circuito abaixo:



Considerando os dados ao lado, determine:

- Tensão média na saída;
- Tensão de pico na saída;
- Tensão reversa sobre o diodo;
- Corrente média na saída.

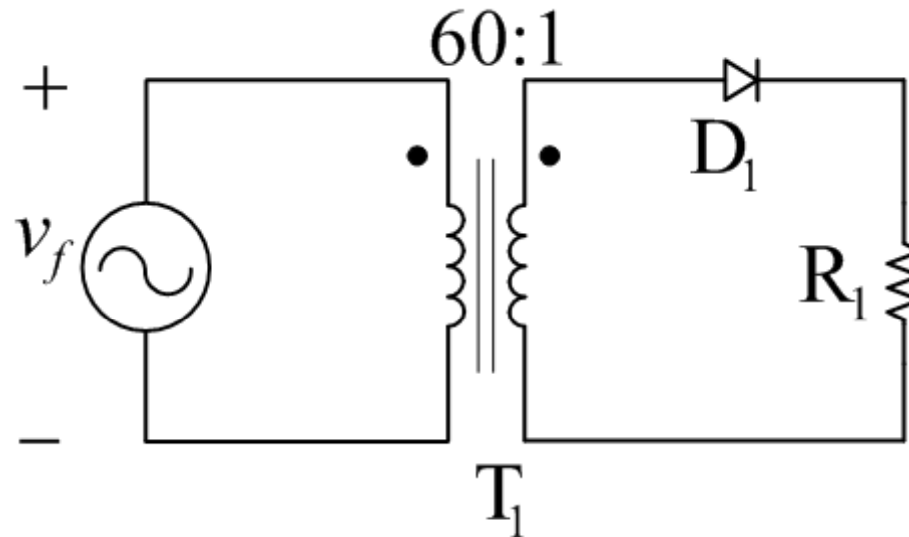
$$V_m = 10 \text{ V};$$

$$R = 5 \Omega;$$

$$D = \textit{ideal}.$$

Retificador de meia onda - exercícios

Considerando o circuito abaixo:



Considerando os dados ao lado, determine:

- Tensão eficaz no primário de T_1 ;
- Tensão eficaz no secundário de T_1 ;
- Tensão média na saída;
- Tensão de pico na saída;
- Tensão reversa sobre o diodo;
- Corrente média na saída.

$$v_f(t) = 311 \cdot \text{sen}(377 \cdot t) \text{ V};$$

$$R_1 = 5 \Omega;$$

$$D_1 = \text{ideal};$$

$$T_1 = 60:1.$$