

## **Curso Técnico em Eletrotécnica**

# **Aplicações dos diodos**

## **Parte 3**

### **Sequência dos conteúdos:**

1. Multiplicadores de tensão;
2. Aplicações diversas.

# **Vitória-ES**

## **Nesta aula**

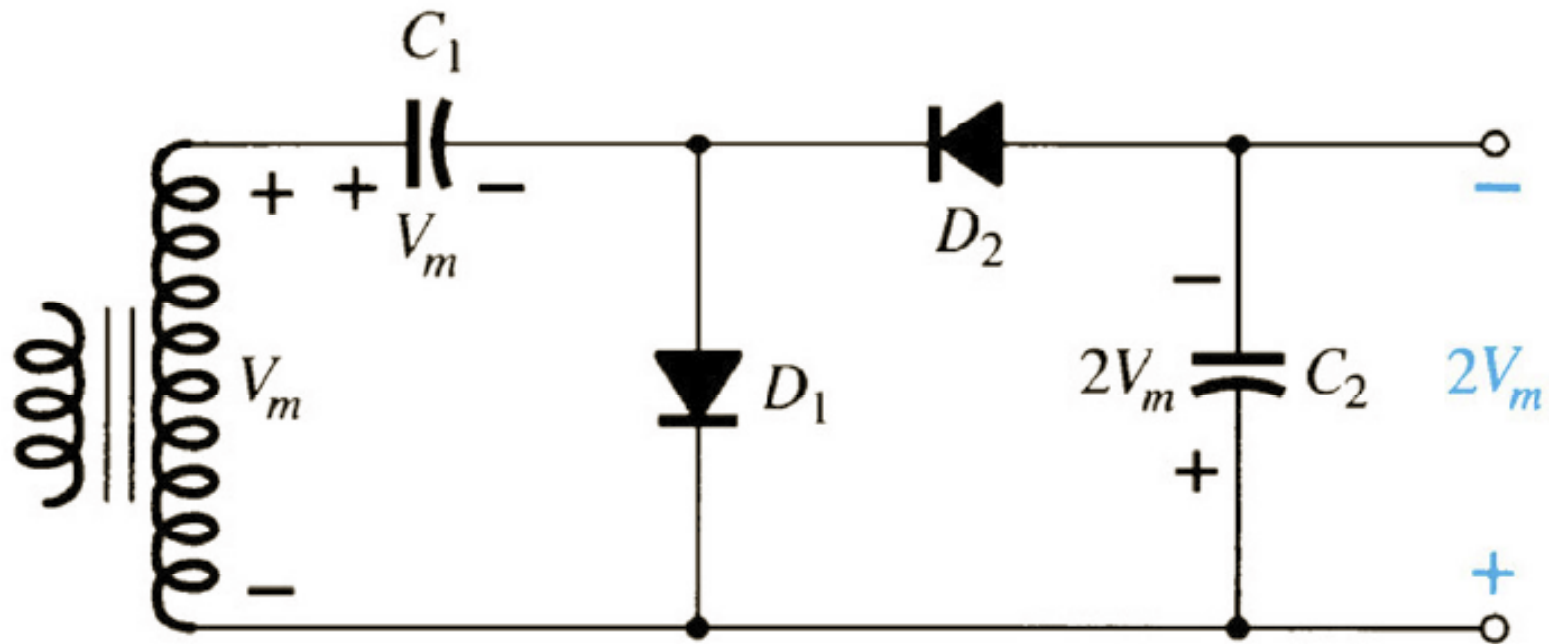
---

### **Sequência de conteúdos:**

1. Multiplicadores de tensão;
2. Aplicações diversas.

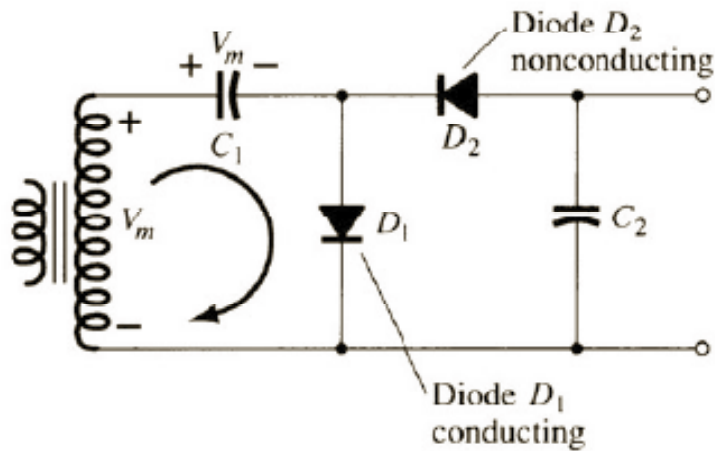
## Multiplicadores de tensão

Dobrador de tensão de meia onda:

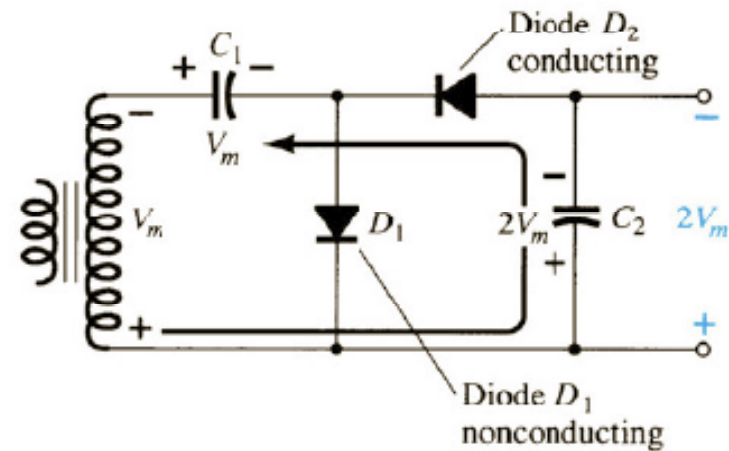


# Multiplicadores de tensão

## Dobrador de tensão de meia onda:



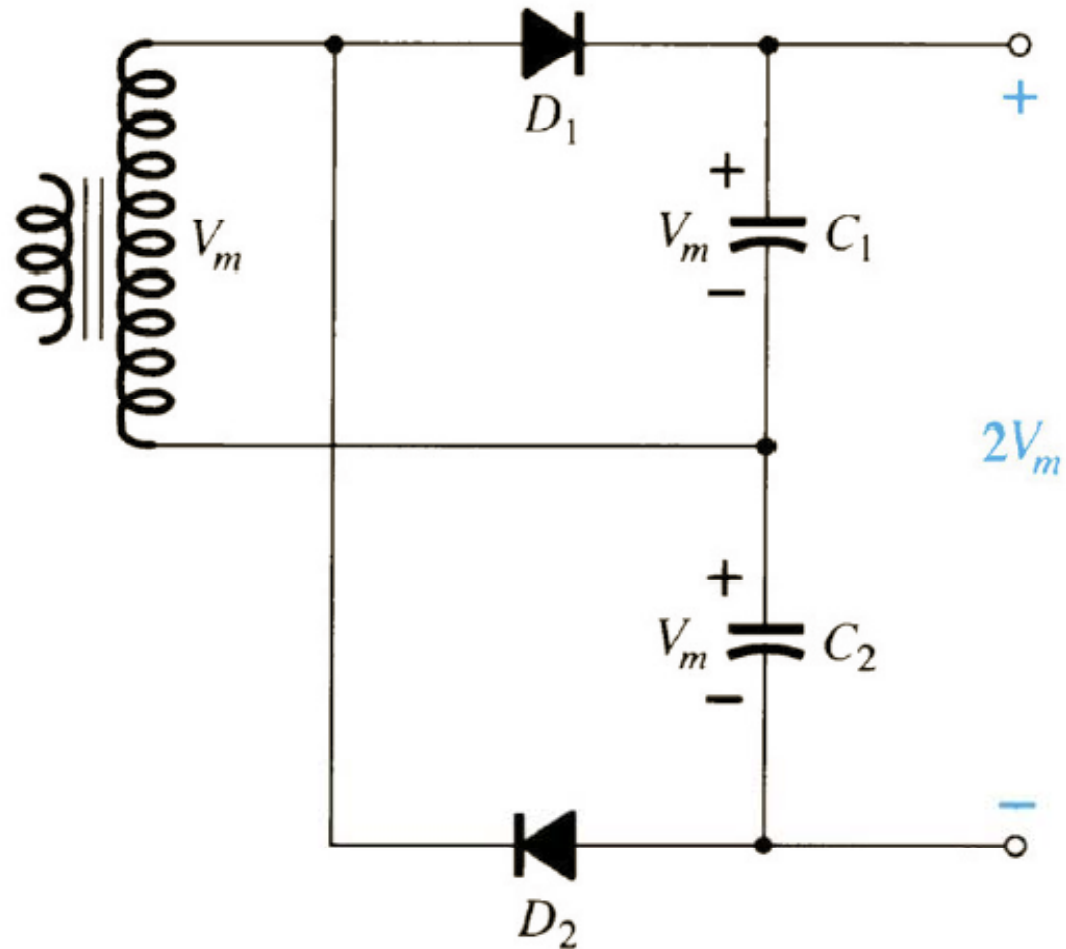
Semiciclo positivo.



Semiciclo negativo.

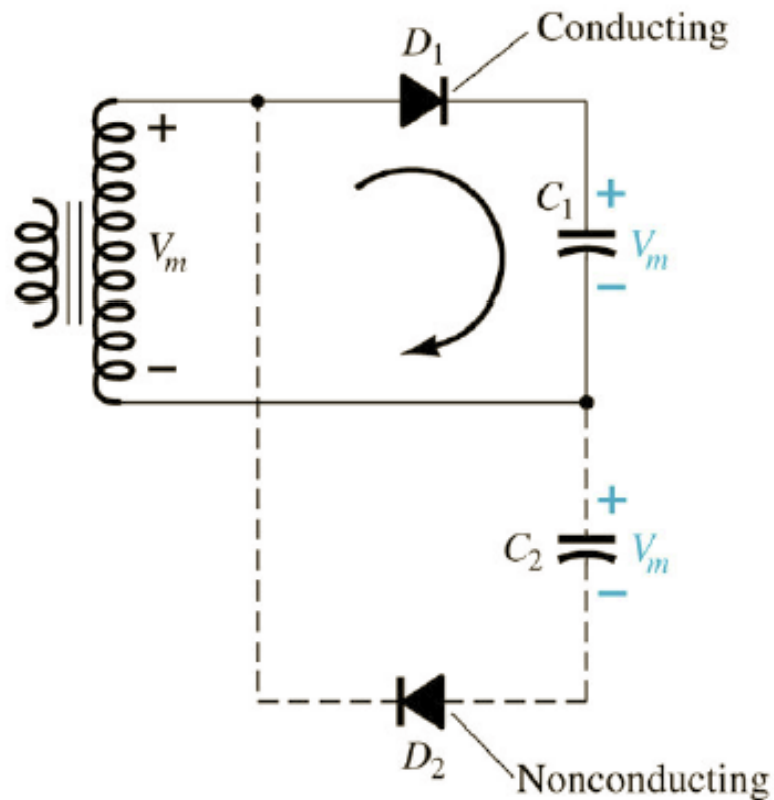
## Multiplicadores de tensão

**Dobrador de tensão de onda completa:**

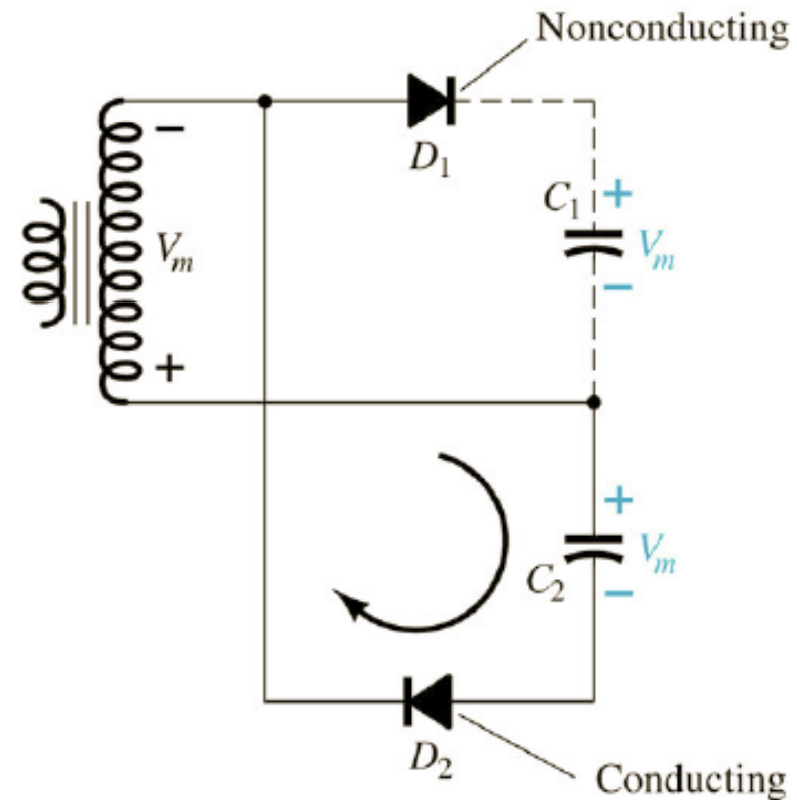


## Multiplicadores de tensão

### Dobrador de tensão de onda completa:



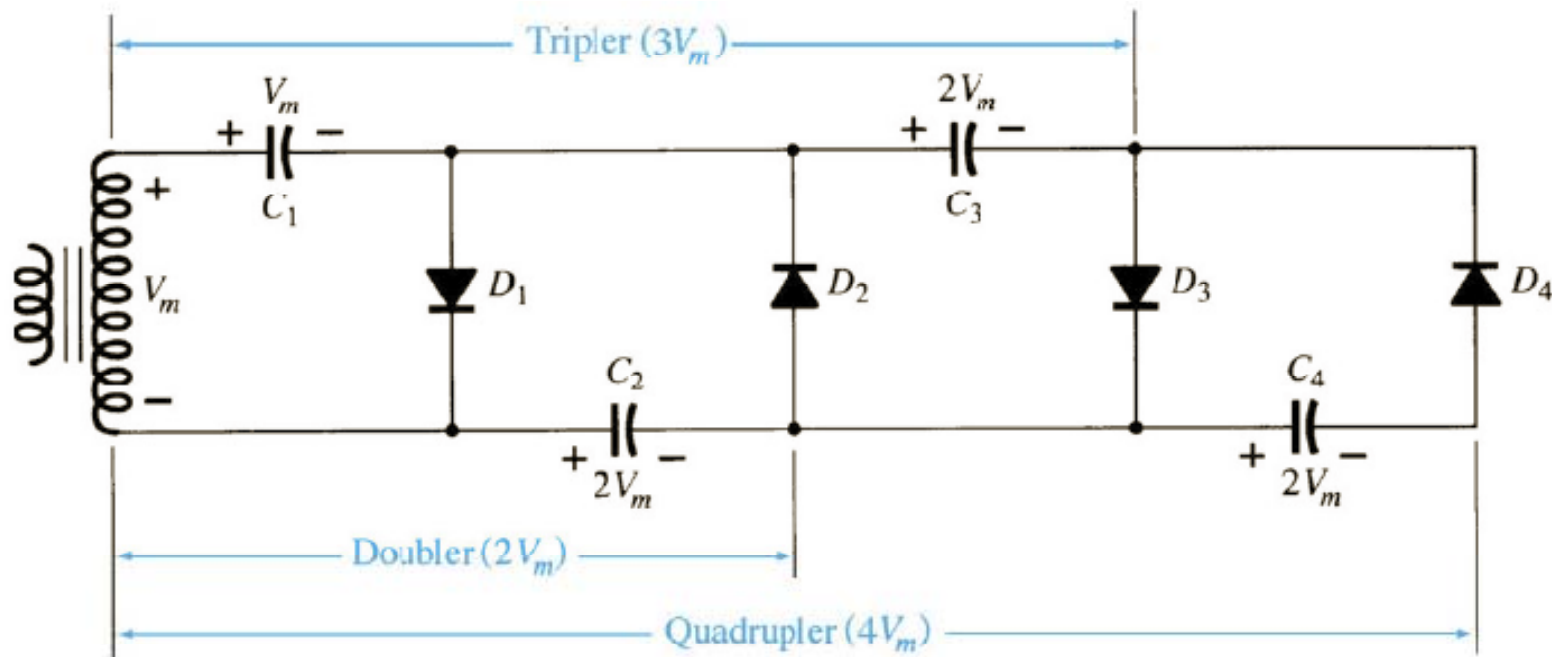
Semiciclo positivo.



Semiciclo negativo.

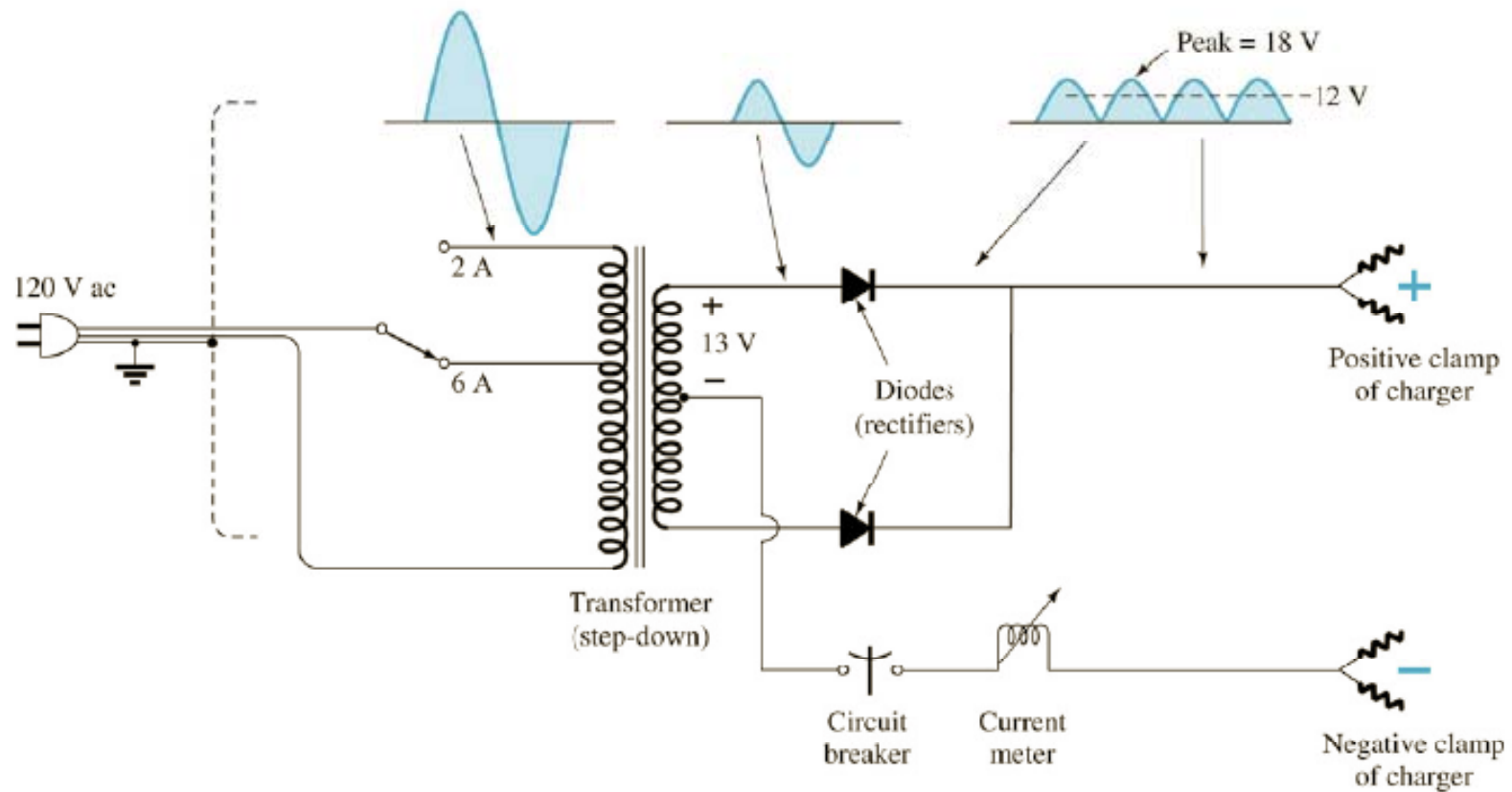
# Multiplicadores de tensão

**Triplificador de tensão:**



# Aplicações diversas

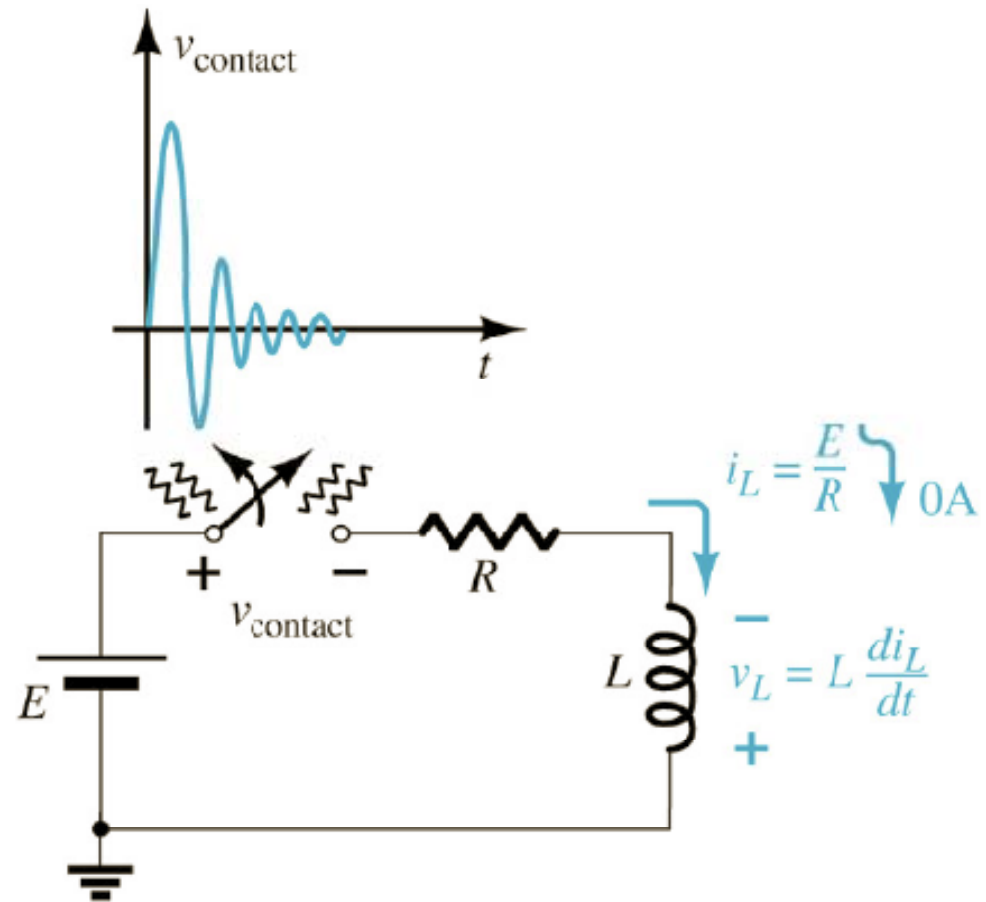
## Carregador de baterias:





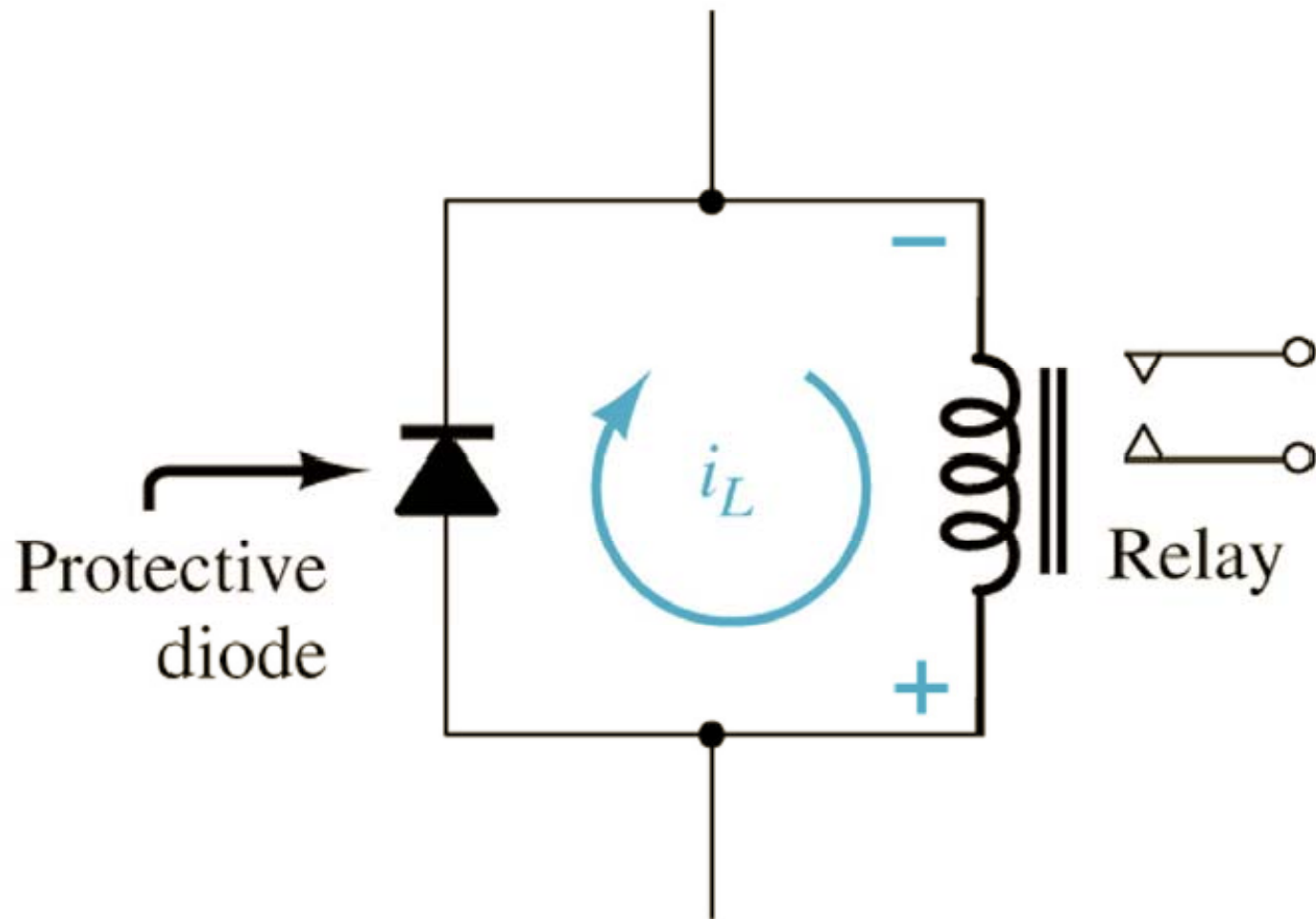
# Aplicações diversas

## Proteção contra sobretensão:



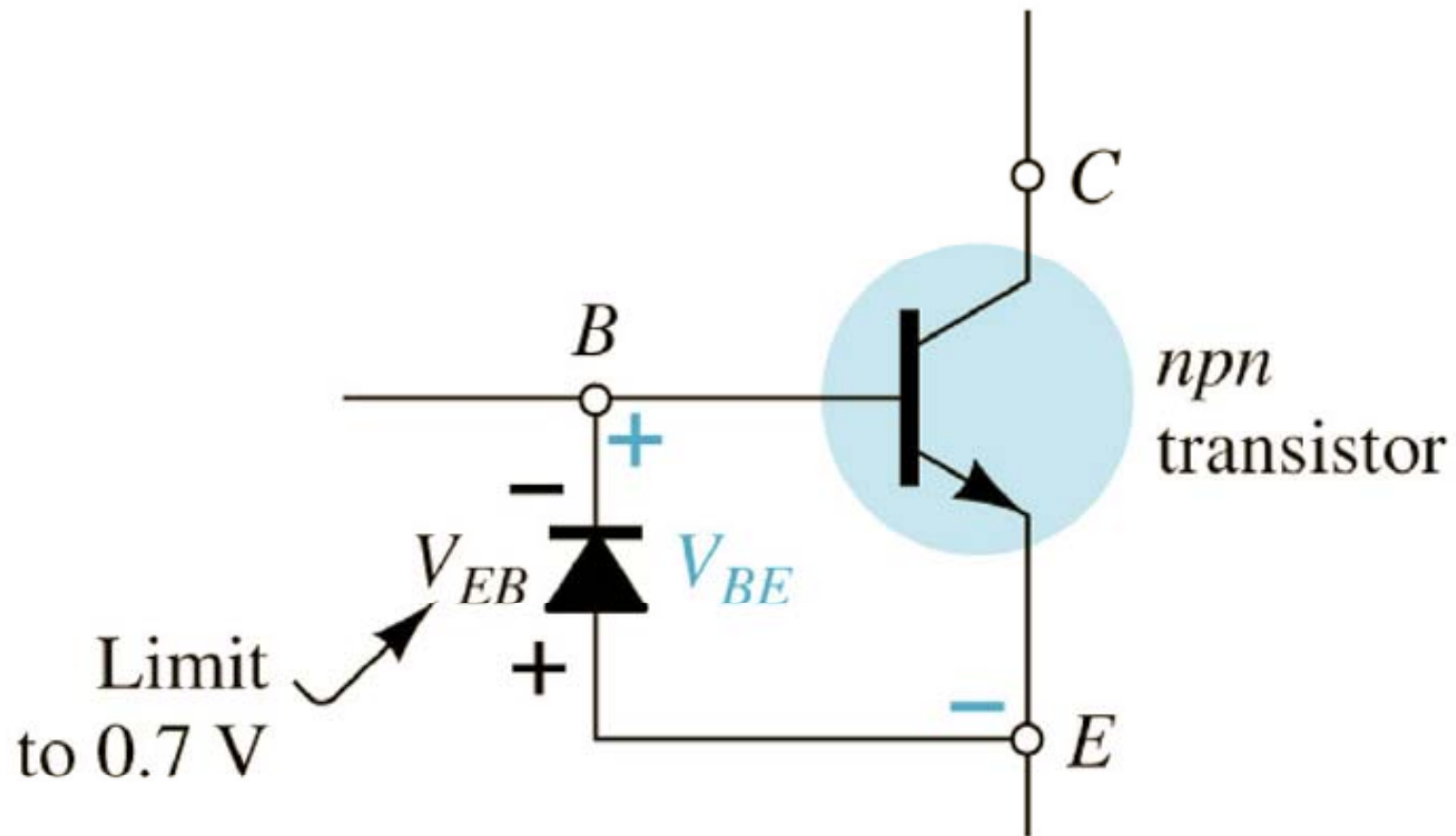
## Aplicações diversas

**Proteção contra sobretensão:**



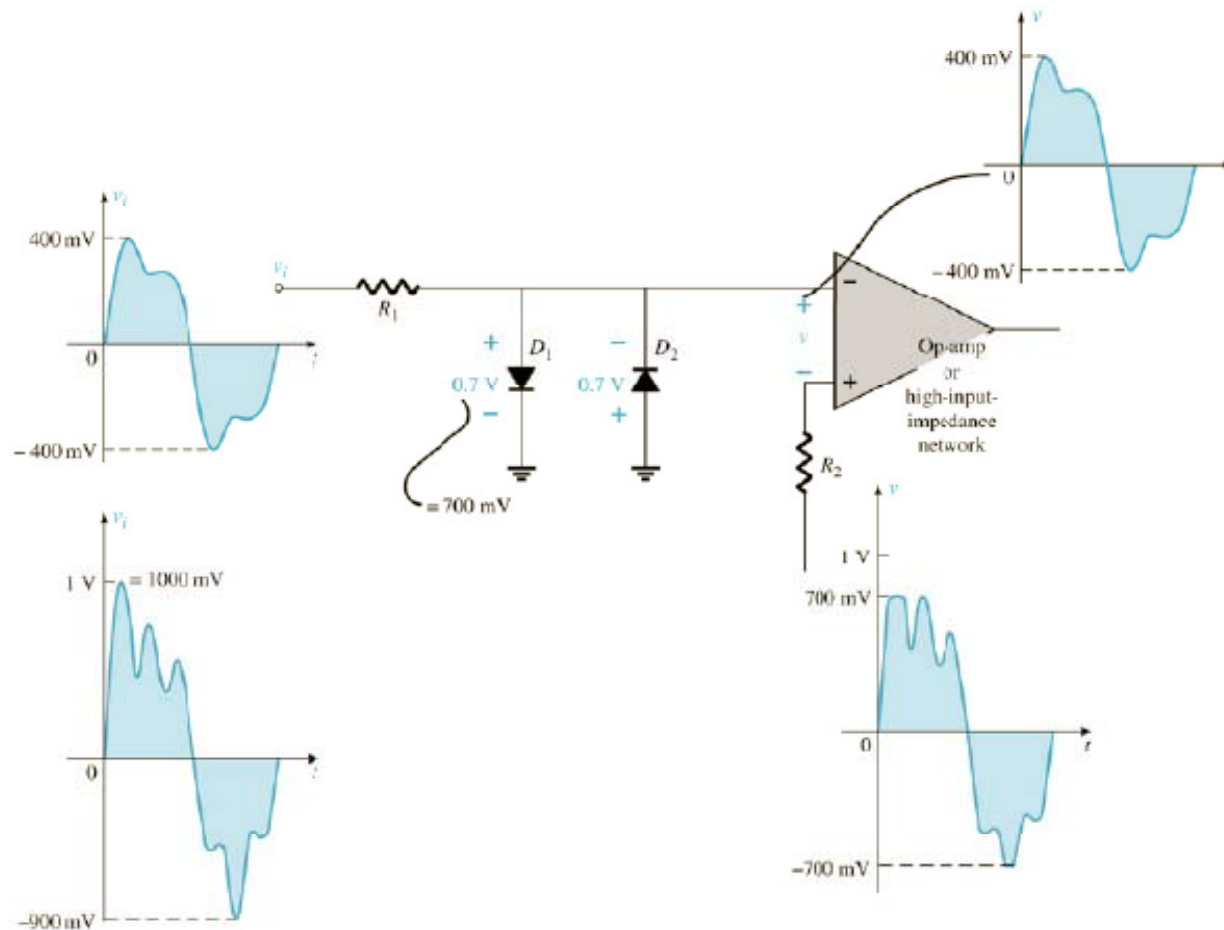
## Aplicações diversas

**Proteção da base de um transistor:**



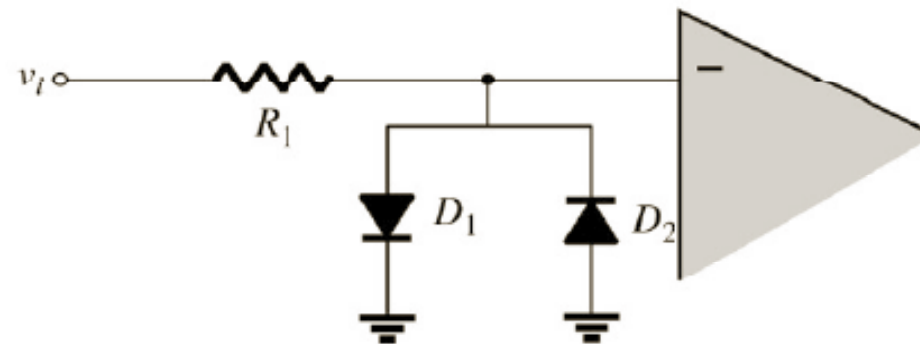
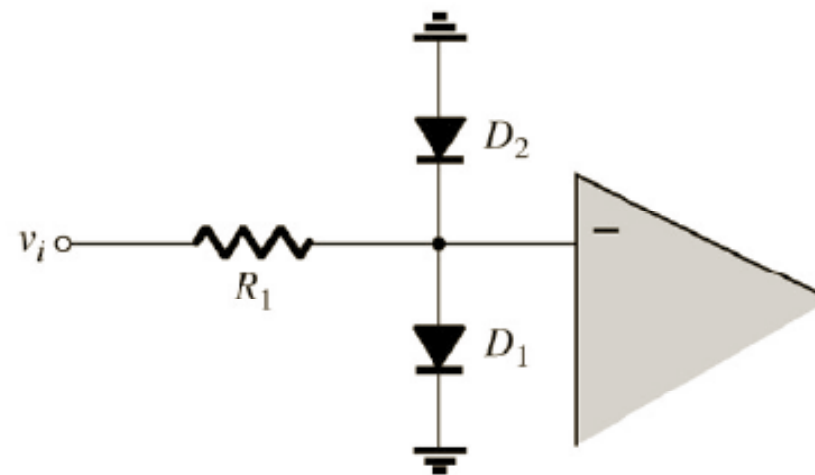
# Aplicações diversas

## Proteção na entrada de um amplificador operacional:



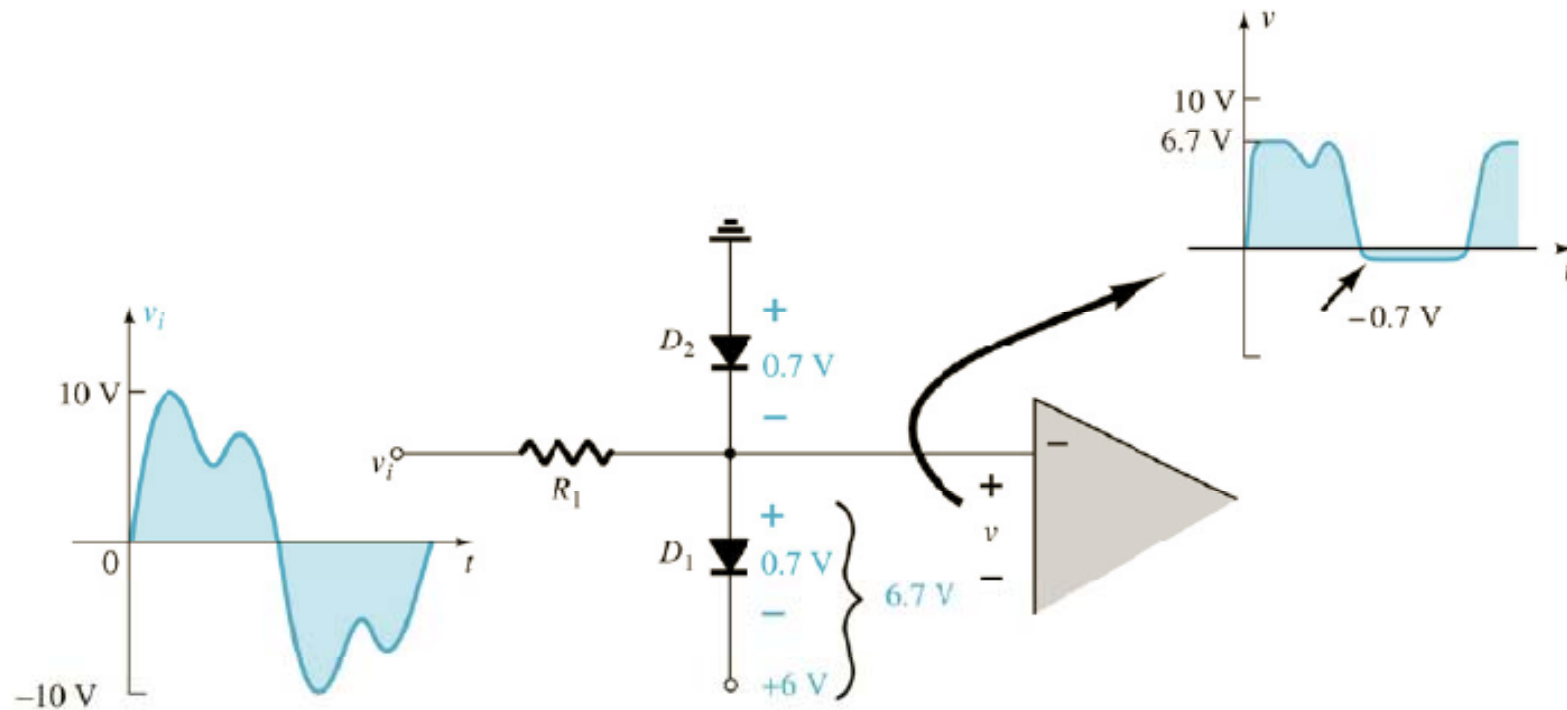
## Aplicações diversas

**Proteção na entrada de um amplificador operacional:**



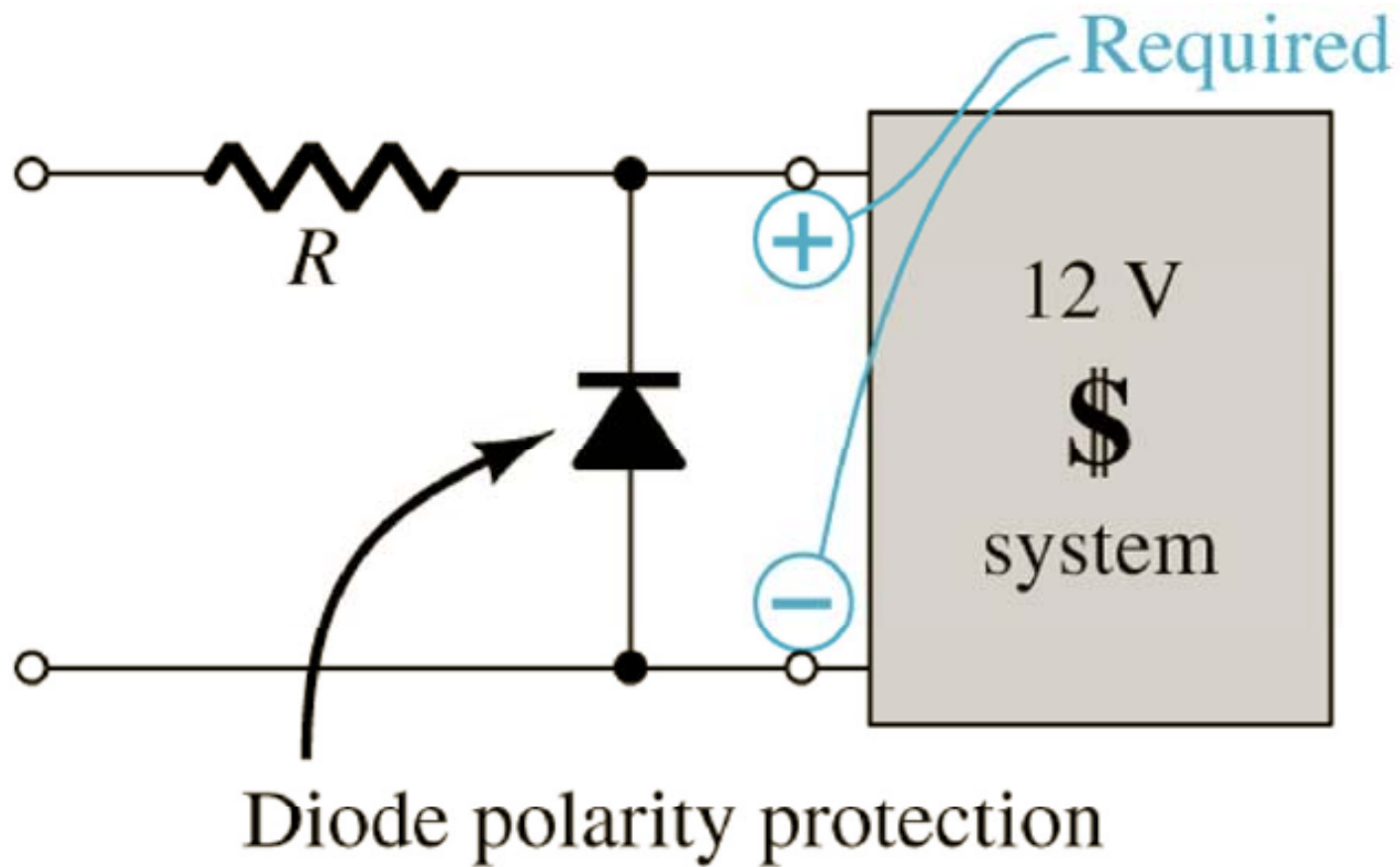
## Aplicações diversas

**Proteção na entrada de um amplificador operacional:**



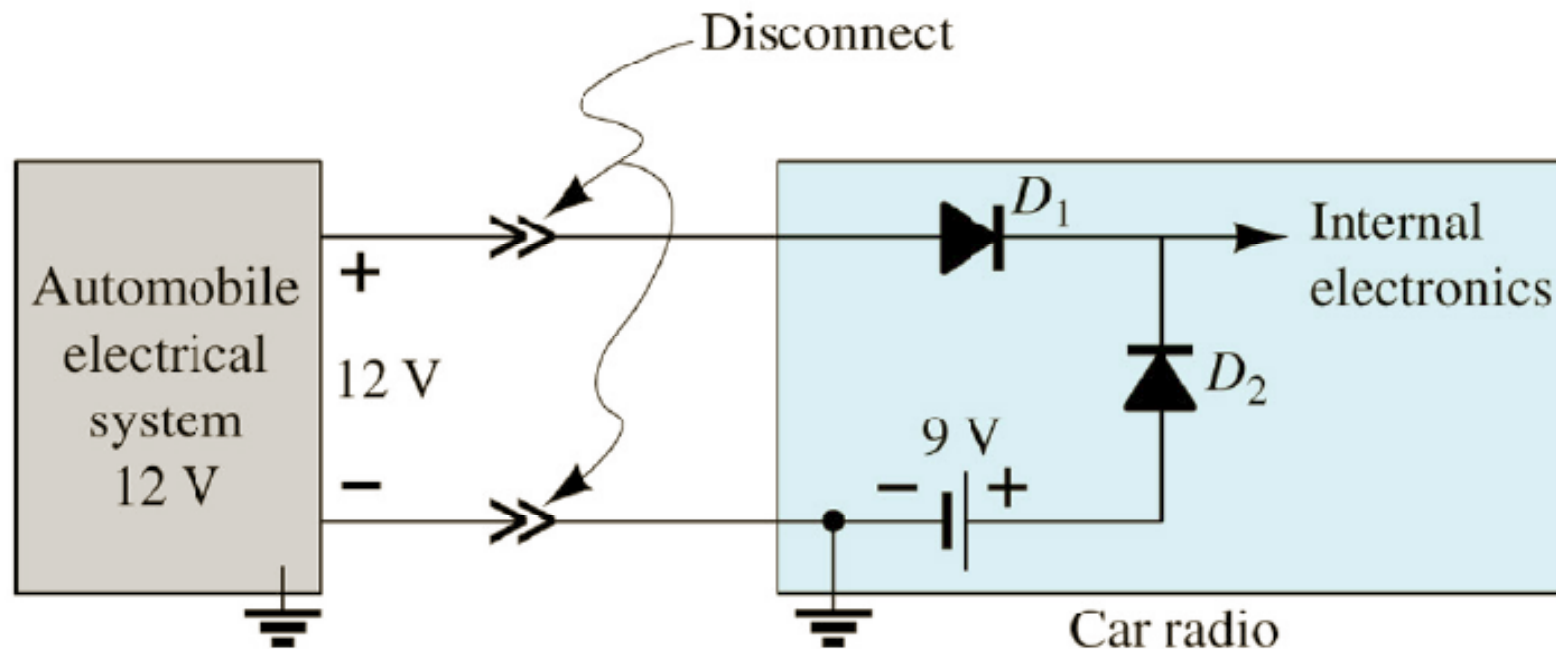
## Aplicações diversas

**Proteção contra inversão de polaridade da fonte:**



## Aplicações diversas

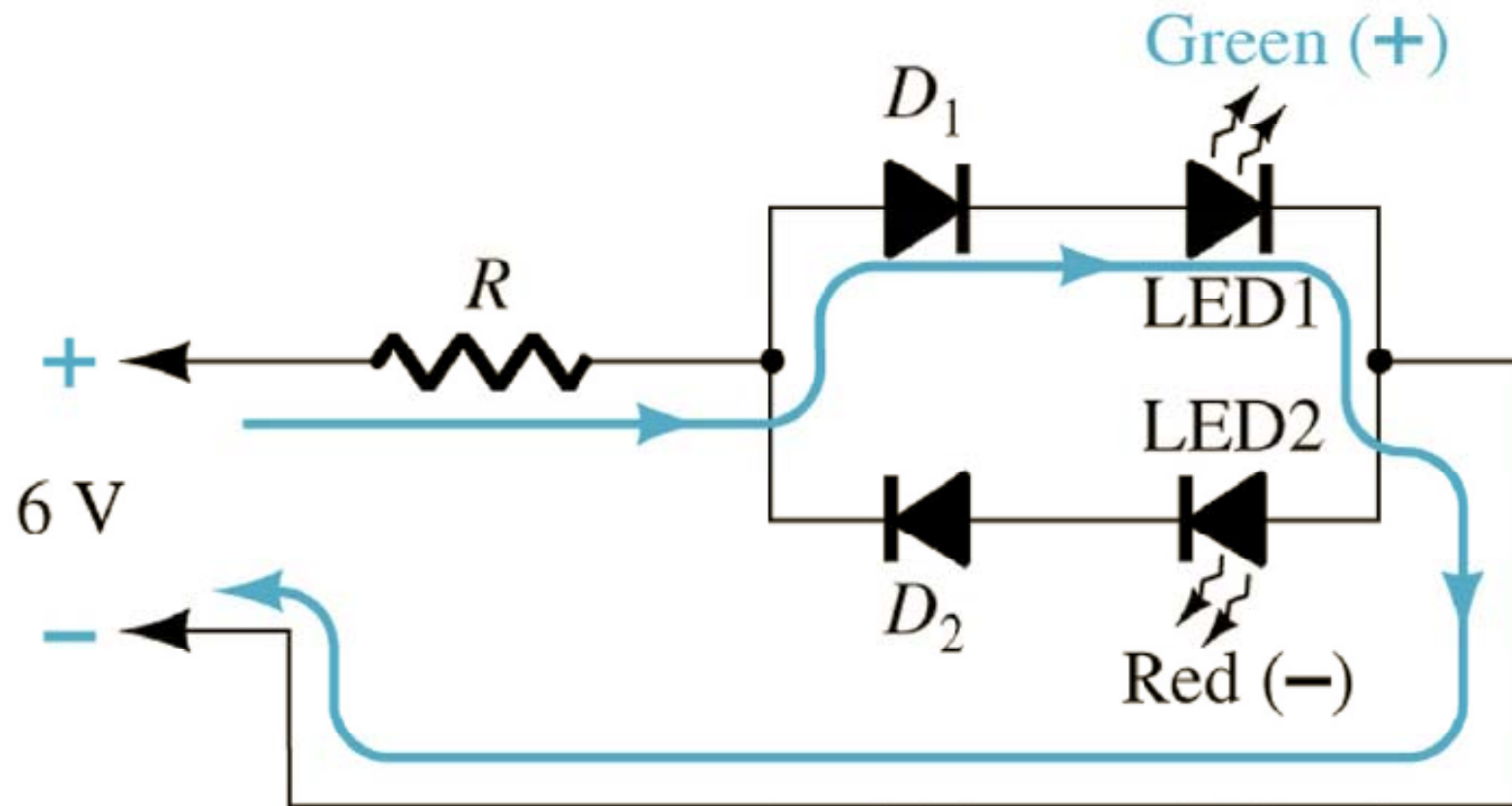
**Backup para impedir perda de memória:**





## Aplicações diversas

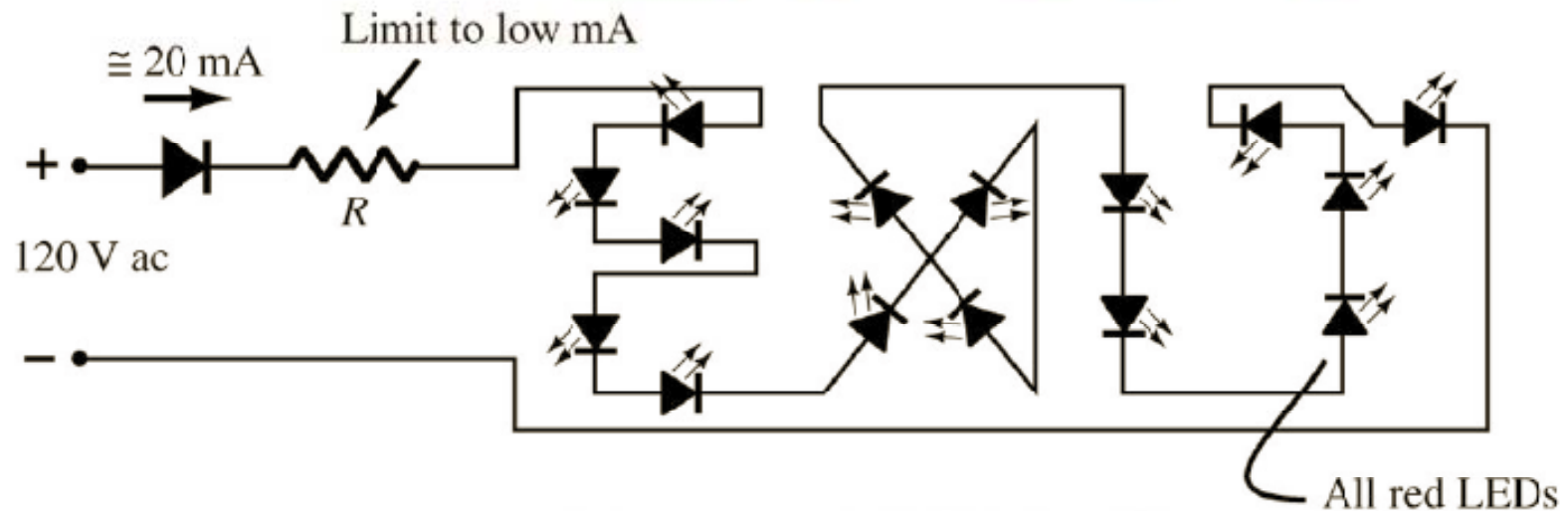
**Identificador de polaridade de baterias:**



## Aplicações diversas

**Sinalizador de saída de emergência:**

# EXIT



## Aplicações diversas

**Gerador (aproximado) de onda quadrada:**

