

Curso Técnico em Eletrotécnica

Laboratório de Aplicações de Diodos

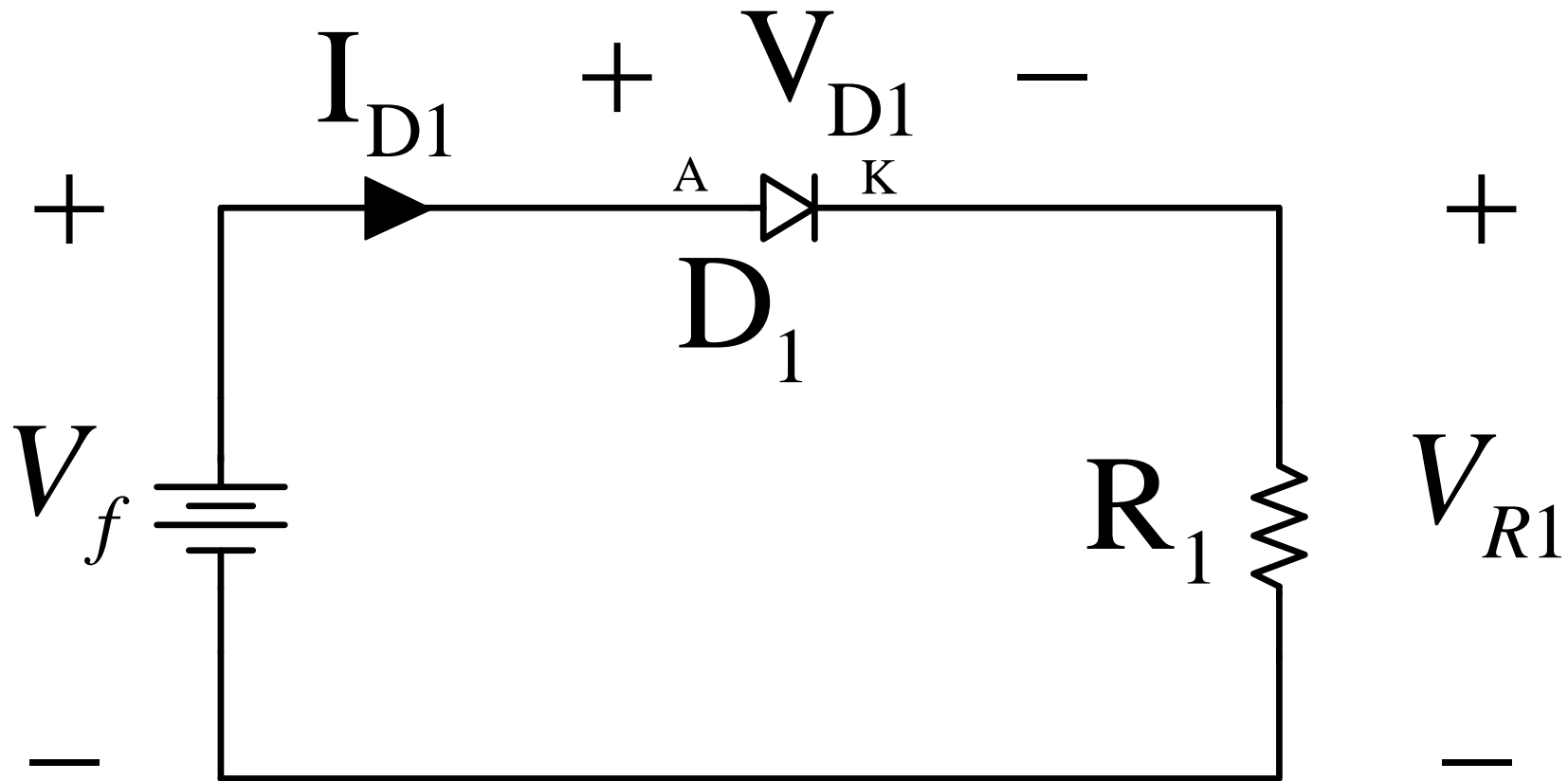
Aplicações de diodos

Sequência dos conteúdos:

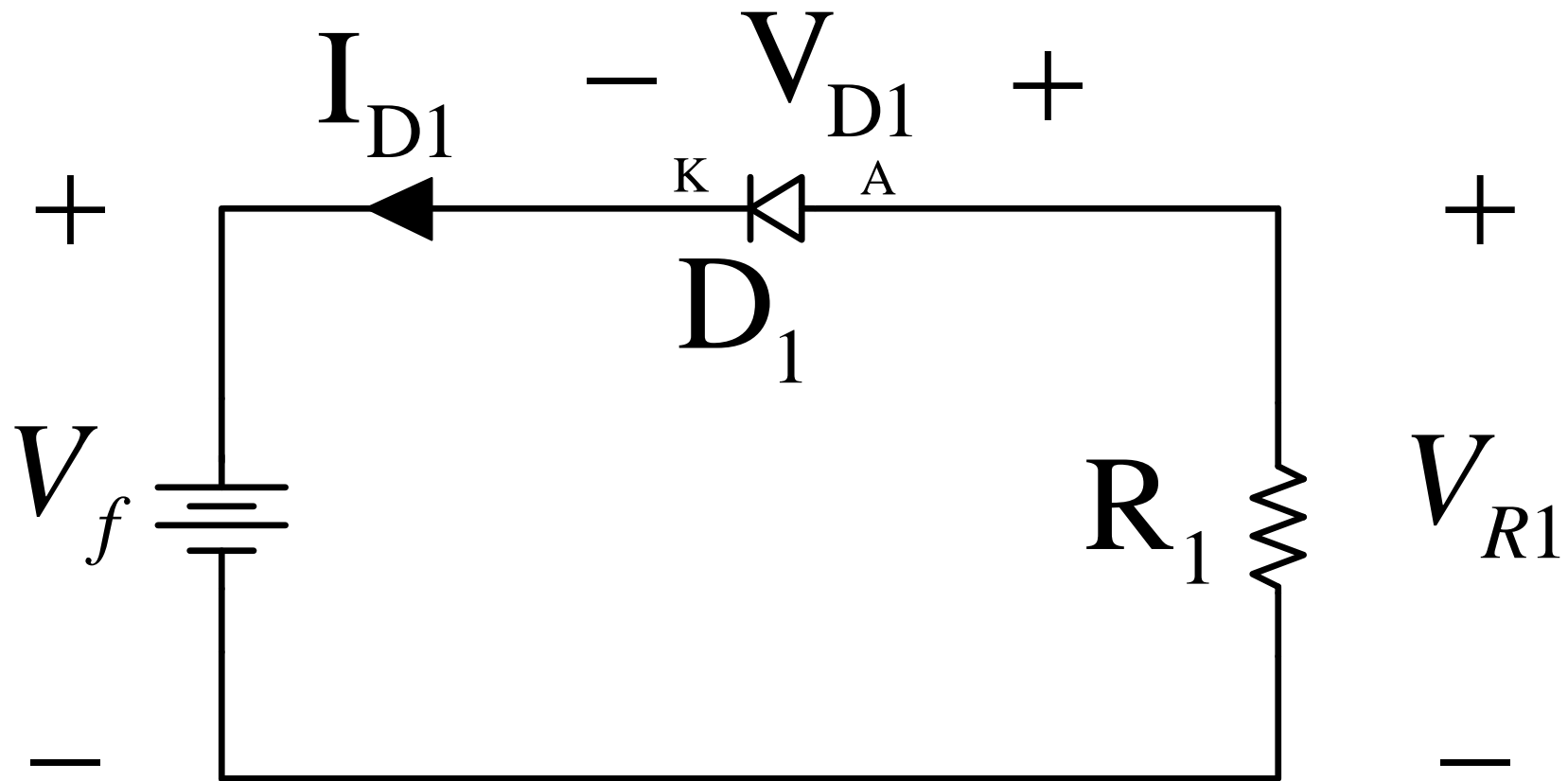
1. Portas lógicas com diodos;
2. Retificador de meia onda;
3. Ceifadores;
4. Grampeadores.

Vitória - ES

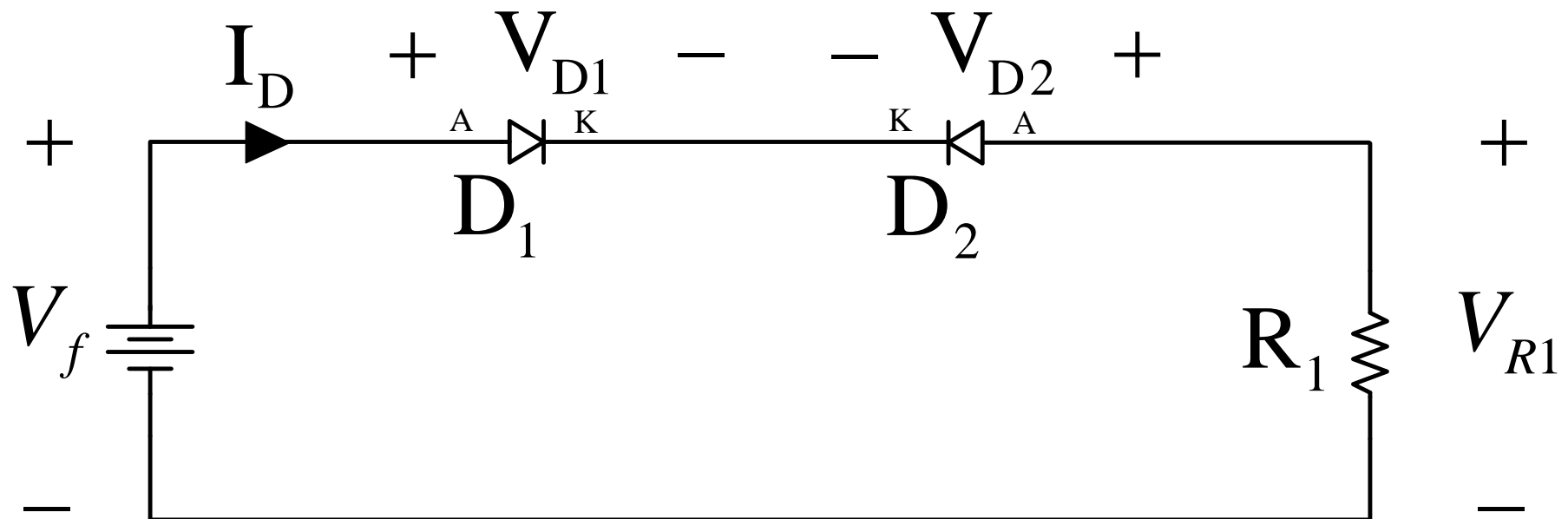
Circuito de polarização de diodos



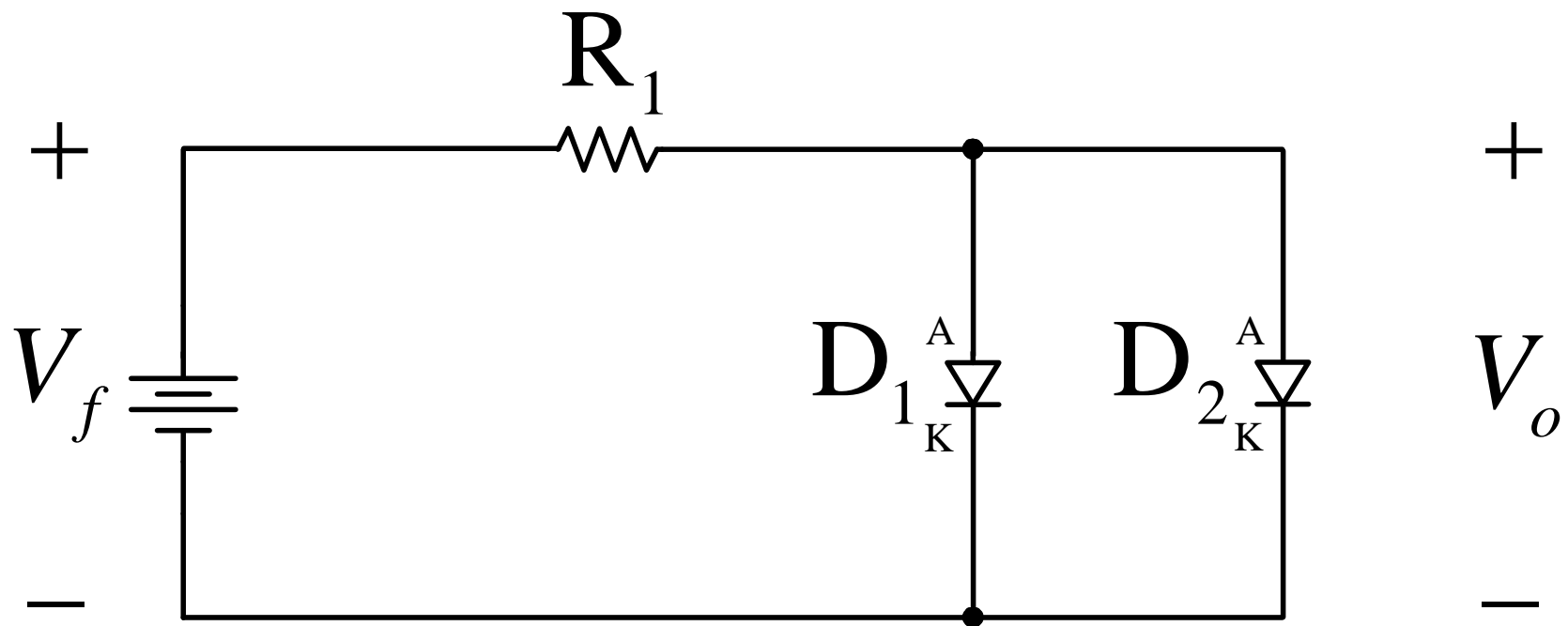
Circuito de polarização de diodos



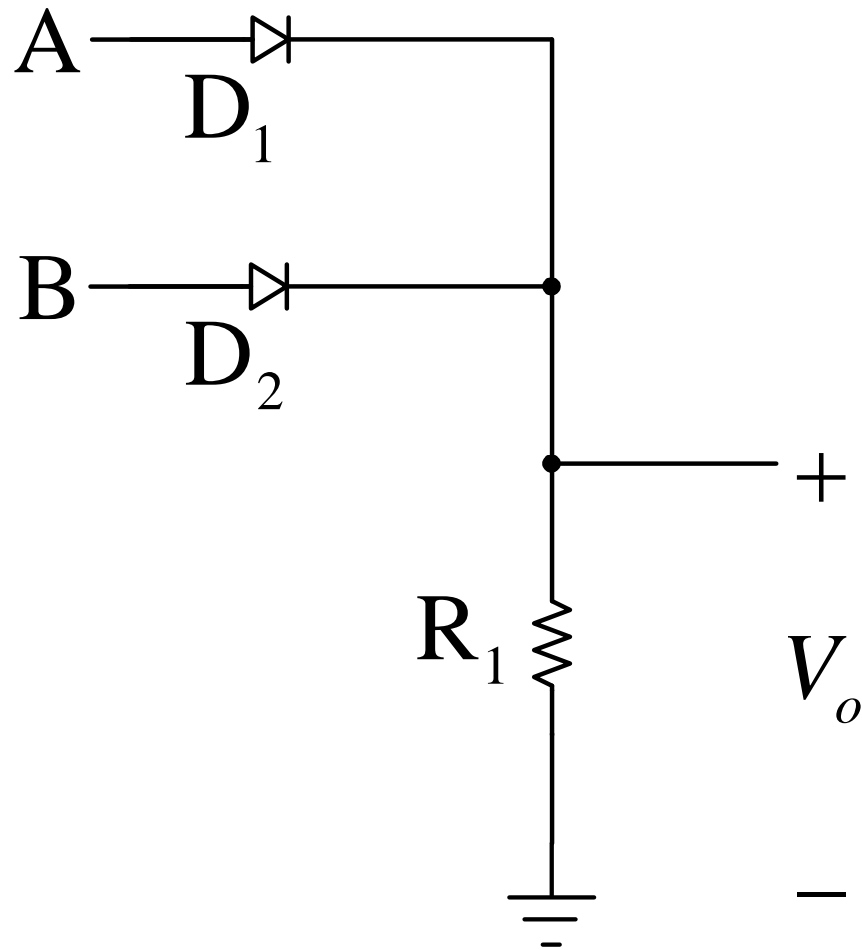
Circuito com diodos em série



Circuito com diodos em paralelo



Portas lógicas com diodos



Portas lógicas com diodos

