

## **Curso Técnico em Eletrotécnica**

# **Projeto de Transformadores de Baixa Frequência**

### **Transformadores**

#### **1. Projeto de transformadores.**

## **Vitória-ES**

# Projeto de transformadores

---

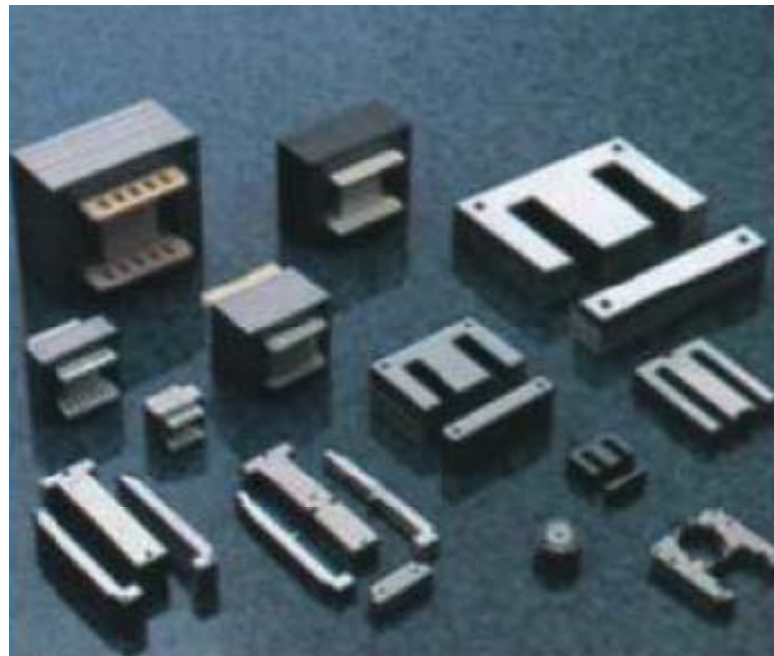
## **O projeto de um transformador depende:**

- Da frequência de operação;
- Tensão e potência de operação;
- Dos locais de instalação;
- Entre outros....

## Projeto de transformadores

### Projetando um transformador de baixa frequência e baixa potência:

- Transformador isolador;
- Transformador para fontes de alimentação;
- Transformador para medidas elétricas;
- Entre outros....



# Projeto de transformadores

## Características do núcleo:

- Perdas p/ chapas de cristais não orientados – 2,7% de silício
  - @ 400 Hz; 1,3 T = 7,5 W/kg;
- Perdas p/ chapas de cristais orientados – 3,1% de silício
  - @ 400 Hz; 1,3 T = 2 W/kg.

### AÇOS SILICIOSOS DE GRÃO NÃO ORIENTADO

O aço silicioso GNO totalmente processado apresenta suas propriedades magnéticas plenamente desenvolvidas.

O produto possui excelente valor de permeabilidade, baixas perdas magnéticas e pode ser fornecido com revestimento isolante.

É matéria prima utilizada na fabricação dos núcleos de geradores e motores elétricos, reatores para sistemas de iluminação, medidores de energia, compressores herméticos para geladeiras e freezers, além de outros equipamentos elétricos.



### AÇOS SILICIOSOS DE GRÃO ORIENTADO

O aço silicioso GO foi desenvolvido para alcançar baixas perdas e elevada permeabilidade magnética, requeridas para maior eficiência dos equipamentos e economia de energia elétrica.

Aplicado basicamente na fabricação dos núcleos de transformadores, também é utilizado em reatores de potência, hidrogenadores e turbogeradores. A principal característica deste produto é apresentar excelentes propriedades magnéticas na direção de laminação.

# Projeto de transformadores

## Características do núcleo:



Aço Silício GO  
Características magnéticas típicas

Designação Acesita	Espessura Thickness (mm)	Perda magnética Core Loss (W/Kg)				Indução magnética mínima (T)			
		1,5T		1,7T		B800	B2500	B5000	B10000
		50Hz	60Hz	50Hz	60Hz				
E004	0,27	0,78	1,02	1,13	1,47	1,85	1,92	1,96	1,97
E005	0,30	0,83	1,09	1,18	1,55	1,85	1,93	1,97	1,98

# Projeto de transformadores

## Características do núcleo:

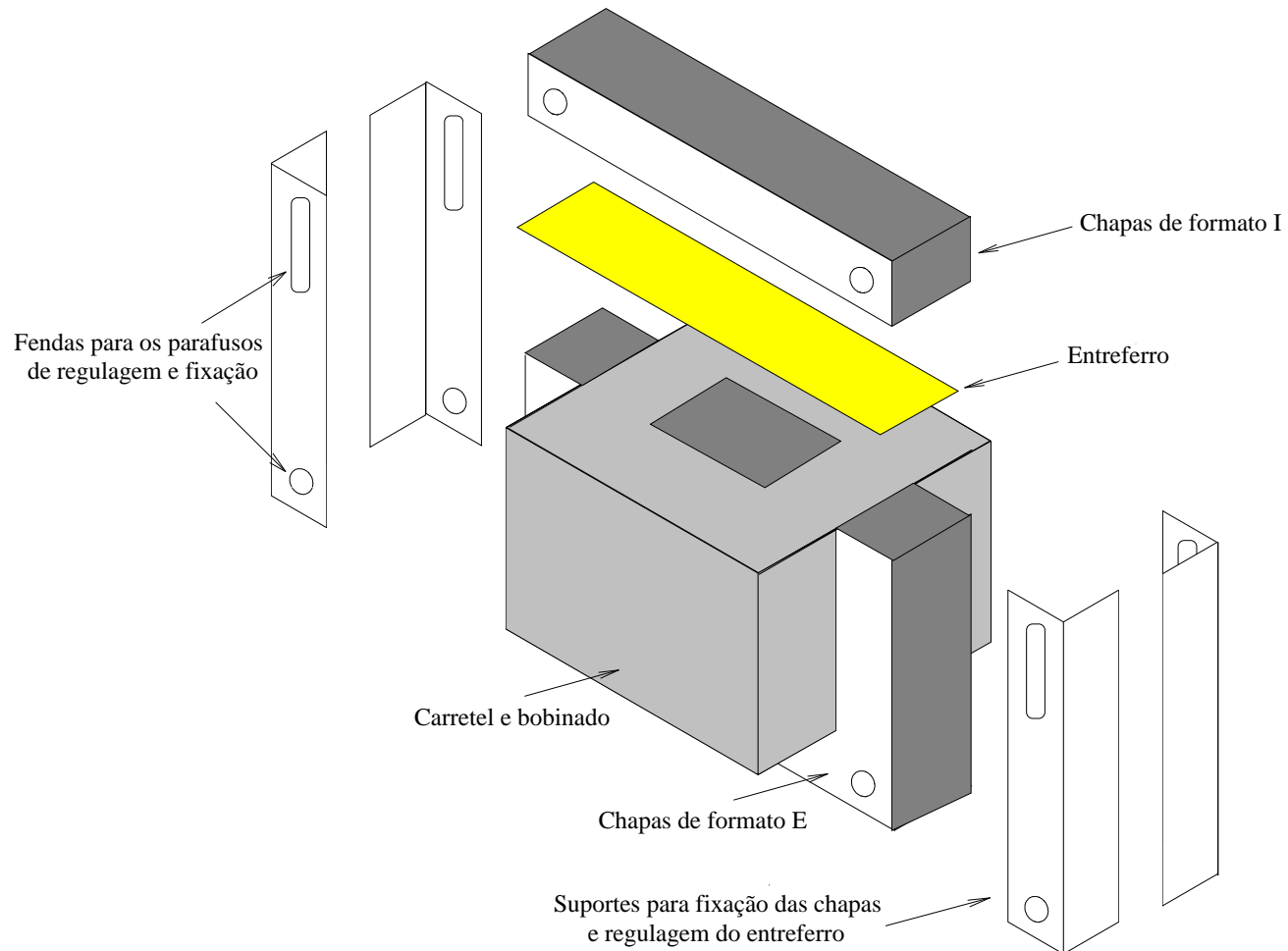


Aço Silício GNO  
Características Magnéticas Típicas

Espessura Thickness (mm)	Designação Acesita Acesita Grade	Perda magnética Core Loss (W/Kg)				Indução Magnética Magnetic Induction (T)		
		1,0T		1,5T		B2500	B5000	B10000
		50Hz	60Hz	50Hz	60Hz			
0,64	E230	1,80	2,34	4,10	5,30	1,59	1,67	1,79
	E185	1,76	2,29	4,00	5,23		1,68	
	E170	1,71	2,23	3,95	5,14	1,60	1,69	1,80
	E157	1,59	2,09	3,51	4,63			
0,50	E233*	1,40	1,79	3,09	3,98	1,66	1,75	1,86
	E230	1,55	1,98	3,57	4,57	1,60	1,69	1,80
	E185	1,45	1,85	3,35	4,29			
	E170	1,35	1,72	3,07	3,91	1,59	1,68	1,79
	E157	1,29	1,65	2,96	3,80			
	E145	1,27	1,62	2,93	3,73			
	E137	1,24	1,58	2,85	3,65	1,58	1,67	1,78
	E125	1,07	1,37	2,70	3,43			
	E115	1,04	1,34	2,59	3,32	1,54	1,63	1,75
	E110	1,01	1,30	2,51	3,23			
E105	0,94	1,25	2,42	3,11				
0,35	E170	1,15	1,44	2,93	3,81	1,62	1,71	1,83
	E157	1,14	1,43	2,87	3,58			
	E145	1,08	1,35	2,82	3,52	1,59	1,70	1,81
	E137	1,02	1,28	2,66	3,34			
	E125	0,94	1,18	2,50	3,13			

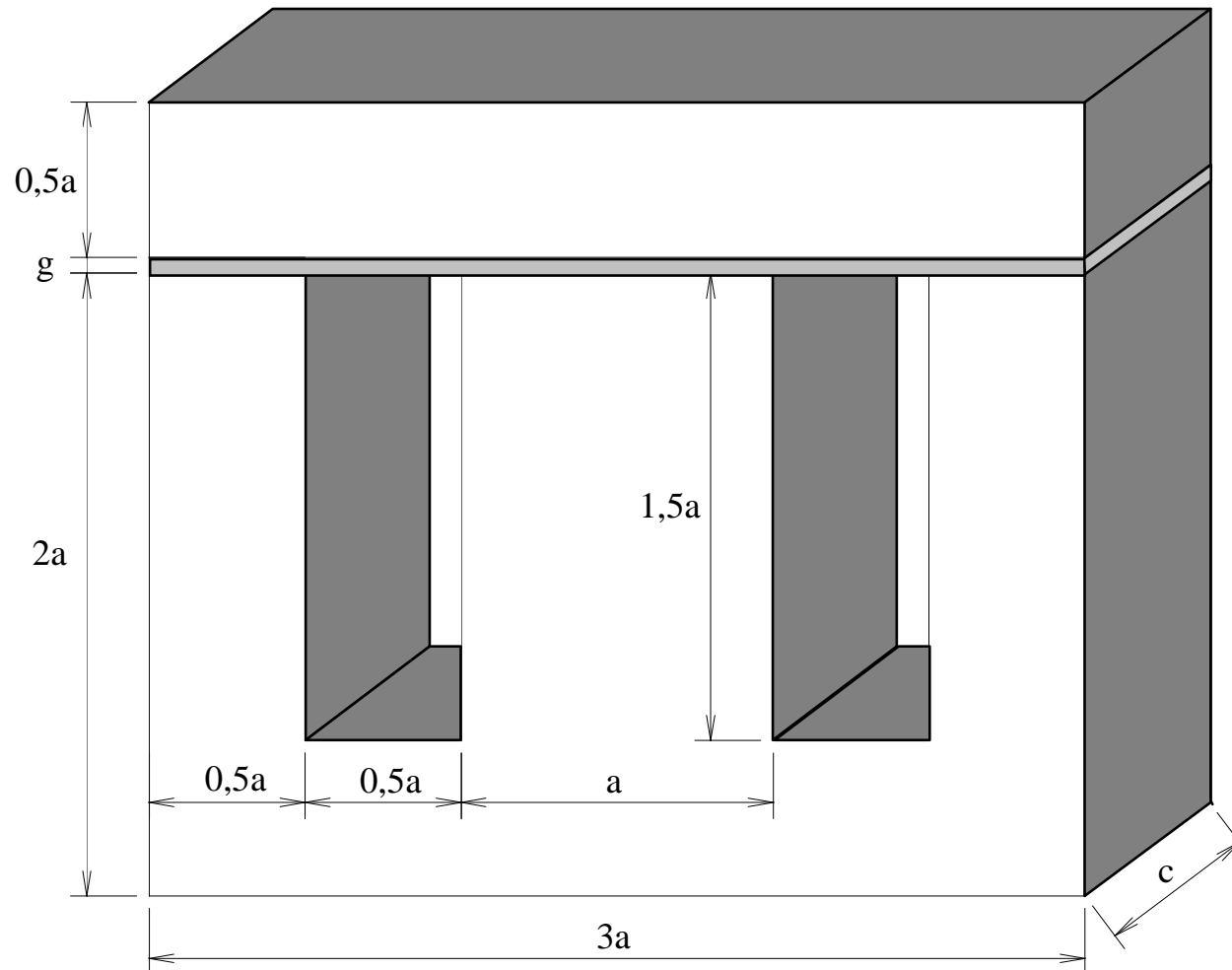
# Projeto de transformadores

## Montagem do núcleo (com entreferro):



# Projeto de transformadores

## Montagem do núcleo (com entreferro):





# Projeto de transformadores

## Tamanhos padrão de carretéis EI:

a [cm]	a x c [cm x cm]	Alt. x Larg. x Comp. [cm x cm x cm]
1,6	1,6 x 1,6	4,00 x 4,8 x 3,2
1,6	1,6 x 2,2	4,00 x 4,8 x 3,8
1,6	1,6 x 2,3	4,00 x 4,8 x 3,9
1,9	1,9 x 1,9	4,75 x 5,7 x 3,8
1,9	1,9 x 2,2	4,75 x 5,7 x 4,1
2,2	2,2 x 2,2	5,50 x 6,6 x 4,4
2,2	2,2 x 3,0	5,50 x 6,6 x 5,2
2,5	2,5 x 2,5	6,25 x 7,5 x 5,0
2,9	2,9 x 2,9	7,25 x 8,7 x 5,8
3,2	2,9 x 3,8	8,00 x 9,6 x 6,7
3,2	3,2 x 3,2	8,00 x 9,6 x 6,4
3,2	3,2 x 3,8	8,00 x 9,6 x 7,0
3,2	3,2 x 5,0	8,00 x 9,6 x 8,2

# Projeto de transformadores

## 1) Dados de entrada:

$V_i = 100V$  Tensão de entrada;

$V_o = 100V$  Tensão de saída;

$S_o = 15VA$  Potência de saída;

$F_r = 60 Hz$  Frequência de operação;

$B_m = 11300G$  Fluxo máximo;

$d = 4,5 A/mm^2$  Densidade de corrente;

$a = 1,9 cm$  Largura da perna central do núcleo;

$c = 2,2 cm$  Comprimento do núcleo;

$N = 1$  Relação de transformação.

## Projeto de transformadores

### 2) Cálculo da seção geométrica do núcleo:

$$S_g = a \cdot c = 1,9 \cdot 2,2$$

$$S_g = 4,18 \text{ cm}^2$$

### 3) Cálculo da seção magnética do núcleo:

$$S_m = 0,9 \cdot S_g = 0,9 \cdot 4,18$$

$$S_m = 3,762 \text{ cm}^2$$

### 4) Cálculo da potência do transformador:

$$S = \left( \frac{S_m}{7,5} \right)^2 \cdot F_r = \left( \frac{3,762}{7,5} \right)^2 \cdot 60$$

$$S = 15,096 \text{ VA}$$



## Projeto de transformadores

### 5) Cálculo do número de espiras:

$$N_p = \frac{10^8 \cdot V_i}{4,44 \cdot B_m \cdot S_m \cdot F_r} = \frac{10^8 \cdot 100}{4,44 \cdot 11300 \cdot 3,762 \cdot 60}$$

$$N_p = 884 \text{ espiras}$$

$$N_s = \frac{N_p}{N} = \frac{884}{1}$$

$$N_s = 884 \text{ espiras}$$

## Projeto de transformadores

### 6) Cálculo das correntes (valores eficazes):

$$I_p = \frac{S_o}{V_i} = \frac{15}{100}$$

$$I_p = 0,15 A$$

$$I_s = \frac{S_o}{V_s} = \frac{15}{100}$$

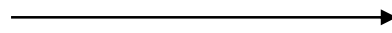
$$I_s = 0,15 A$$

## Projeto de transformadores

### 7) Escolha da seção dos condutores:

$$S_p = \frac{I_p}{d} \cdot 10^{-2} = \frac{0,15}{4,5} \cdot 10^{-2}$$

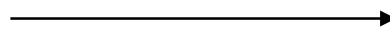
$$S_p = 3,333 \cdot 10^{-4} \text{ cm}^2$$



Fio 32 AWG

$$S_s = \frac{I_s}{d} \cdot 10^{-2} = \frac{0,15}{4,5} \cdot 10^{-2}$$

$$S_s = 3,333 \cdot 10^{-4} \text{ cm}^2$$



Fio 32 AWG

Dados do fio 32 AWG:

$$S_{\text{cobre}} = 0,000320 \text{ cm}^2$$

$$S_{\text{isol}} = 0,000459 \text{ cm}^2$$

$$D_{\text{isol}} = 0,024 \text{ cm}$$

## Projeto de transformadores

### 8) Cálculo do fator de ocupação:

$$F_o = \frac{0,75 \cdot a^2}{S_{isol} \cdot N_p + S_{isol} \cdot N_s} = \frac{0,75 \cdot 1,9^2}{0,000459 \cdot 884 + 0,000459 \cdot 884}$$

$$F_o = 3,336$$

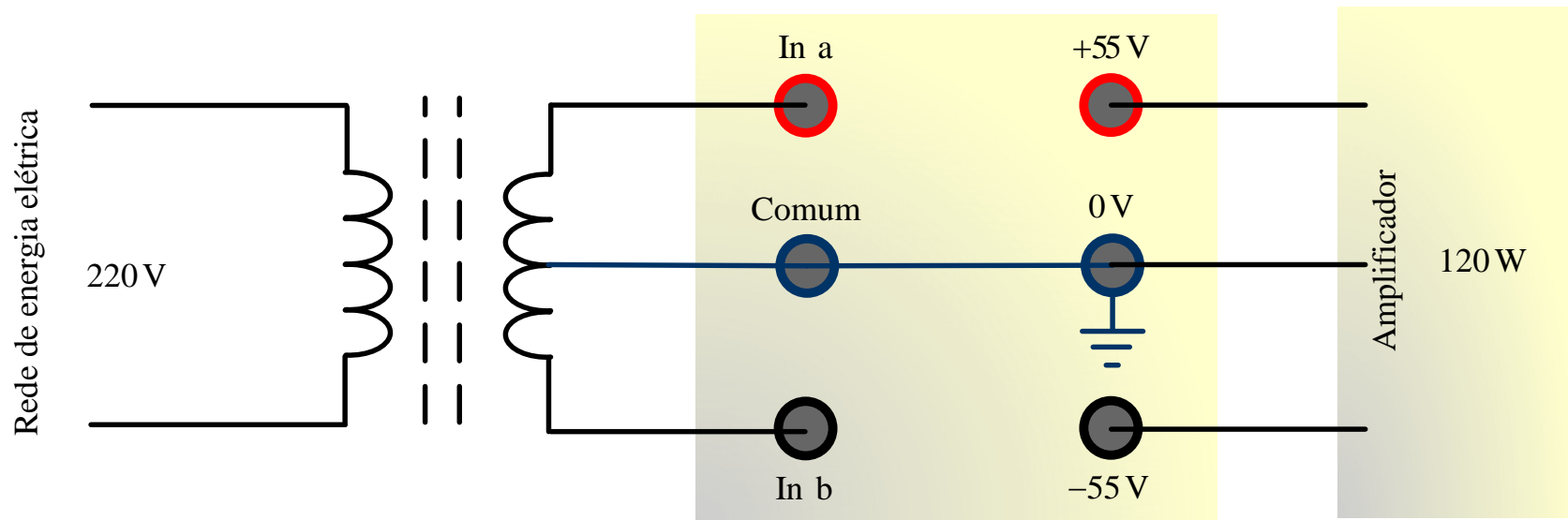


# Projeto de transformadores

## Exercício de aplicação:

Projetar um transformador de baixa frequência para alimentar o amplificador mostrado na figura abaixo.

Usando Mathcad



Obs.: o valor eficaz da corrente no secundário do transformador deve ser obtido por simulação.