

Curso Técnico em Eletrotécnica

Transformadores

Parte 3

Transformadores

1. Impedância;
2. Potência;
3. Tipos de transformadores;
4. Aplicações de transformadores.

Vitória-ES

Impedância referida

Relações importantes:

$$\frac{V_p}{V_s} = \frac{N_p}{N_s} = a \quad \frac{I_p}{I_s} = \frac{N_s}{N_p} = \frac{1}{a}$$

Dividindo as expressões acima:

$$\frac{V_p / V_s}{I_p / I_s} = \frac{a}{1/a} \quad \frac{V_p / I_p}{V_s / I_s} = a^2$$

$$\frac{V_p / I_p}{V_s / I_s} = \frac{Z_p}{Z_s} = a^2$$

$$Z_p = a^2 \cdot Z_s$$

Potência do transformador

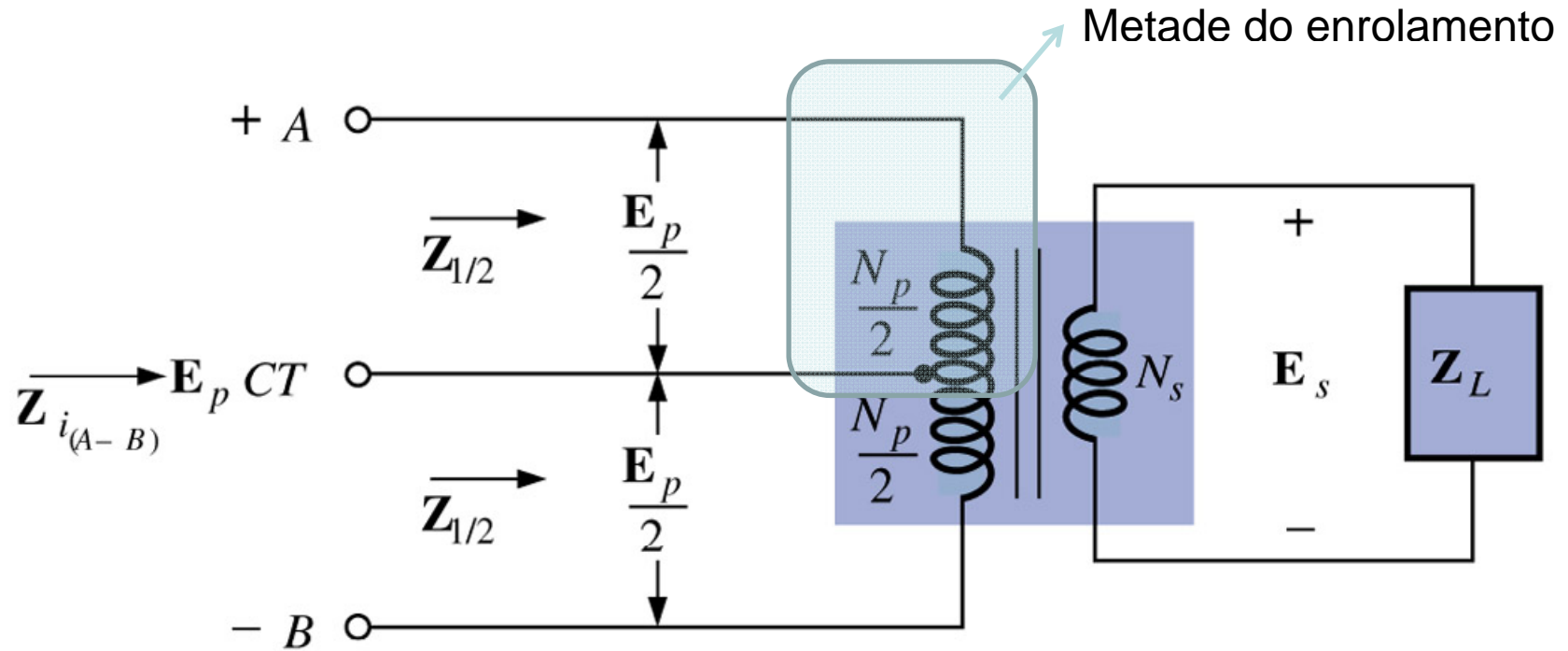
Considerando o transformador ideal:

$$\frac{E_p}{E_s} = a = \frac{I_s}{I_p}$$

$$E_p \cdot I_p = E_s \cdot I_s$$

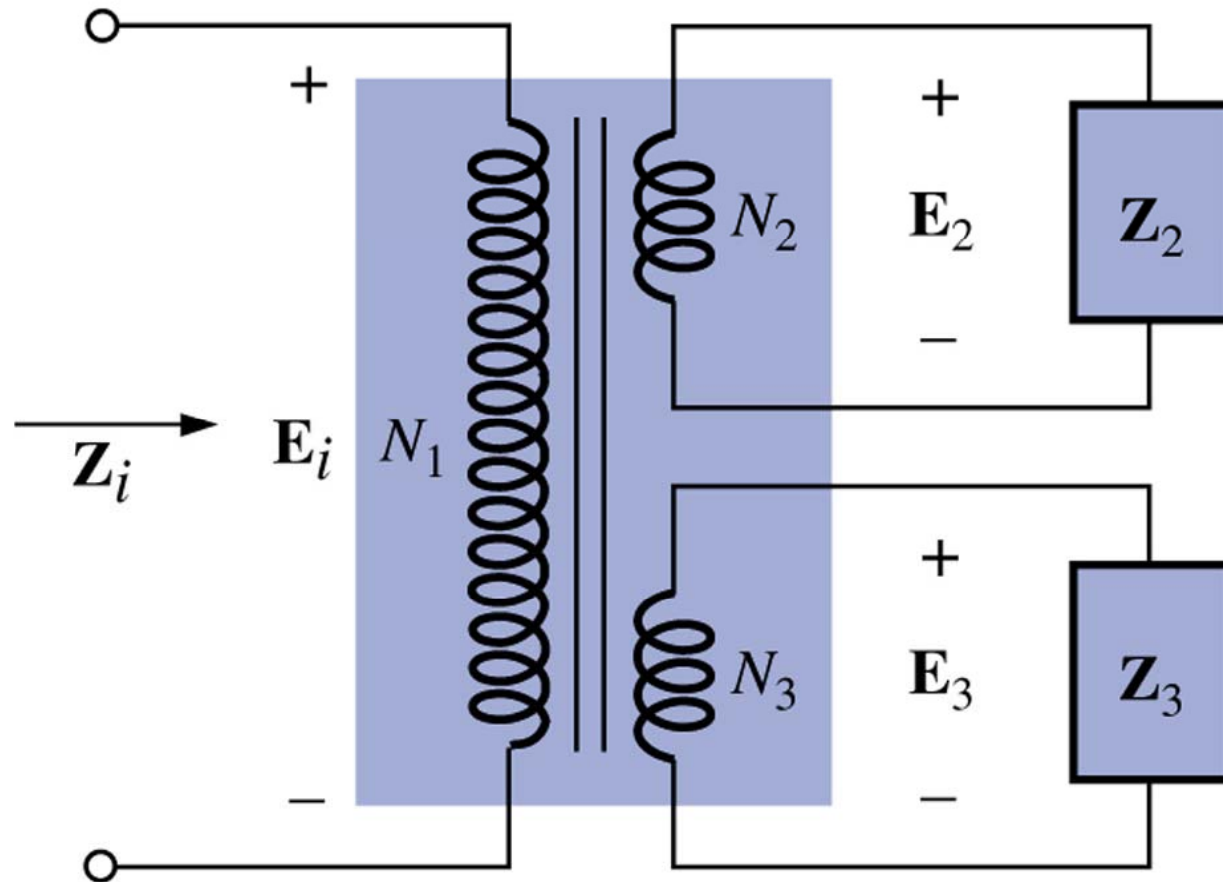
$$P_{entrada} = P_{saída}$$

Transformadores com derivação



$$\frac{E_p}{E_s} = \frac{N_p}{N_s} = a$$

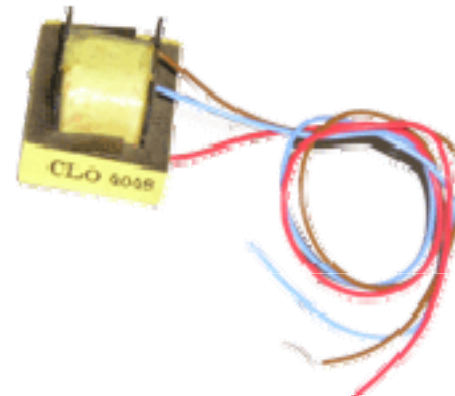
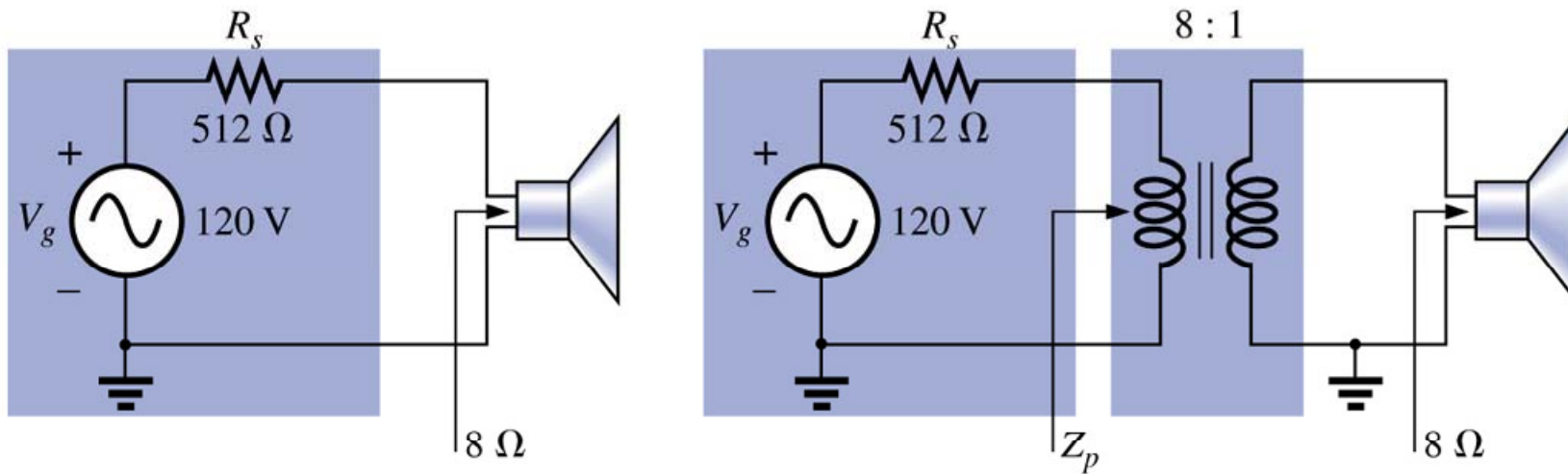
Transformadores com dois secundários



$$P_p = P_{s1} + P_{s2}$$

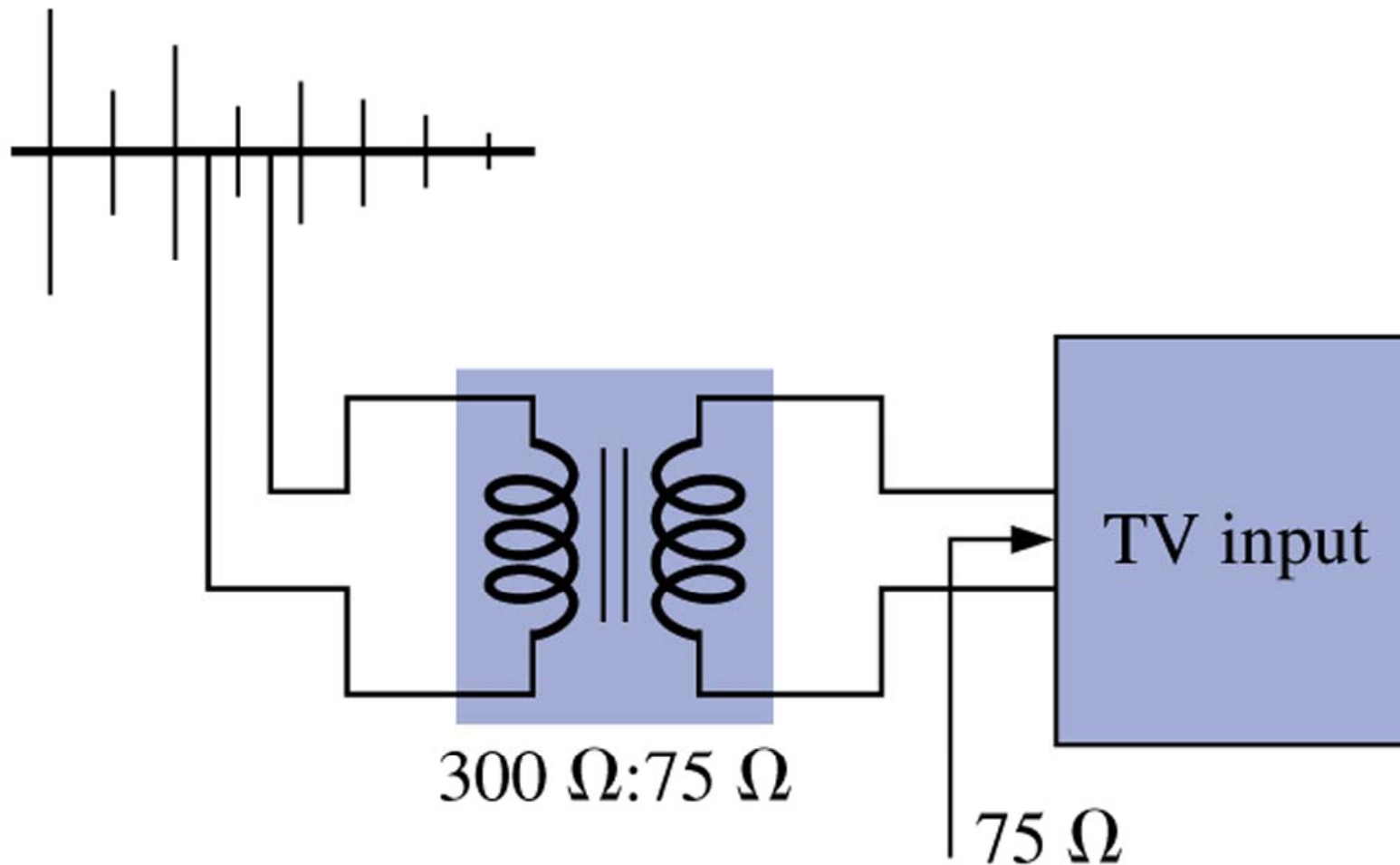
Tipos e aplicações

Casamento de impedância:



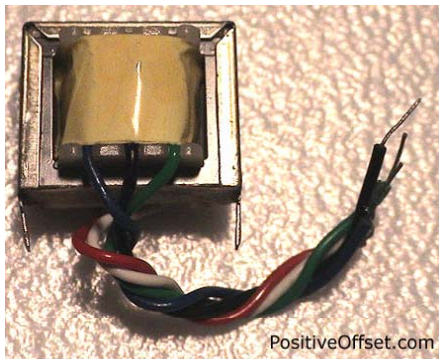
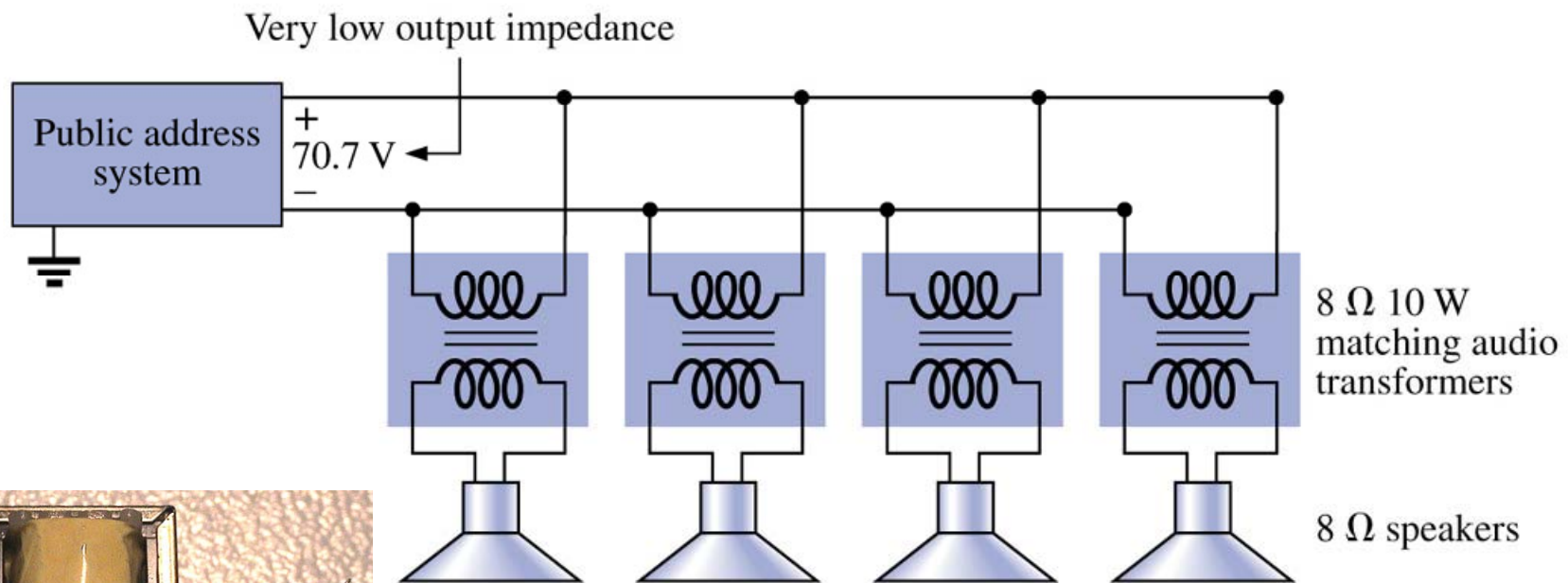
Tipos e aplicações

Casamento de impedância:



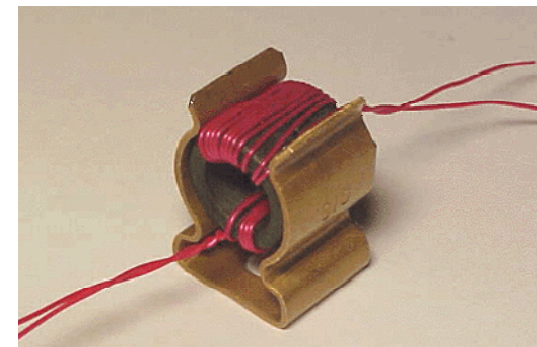
Tipos e aplicações

Casamento de impedância:



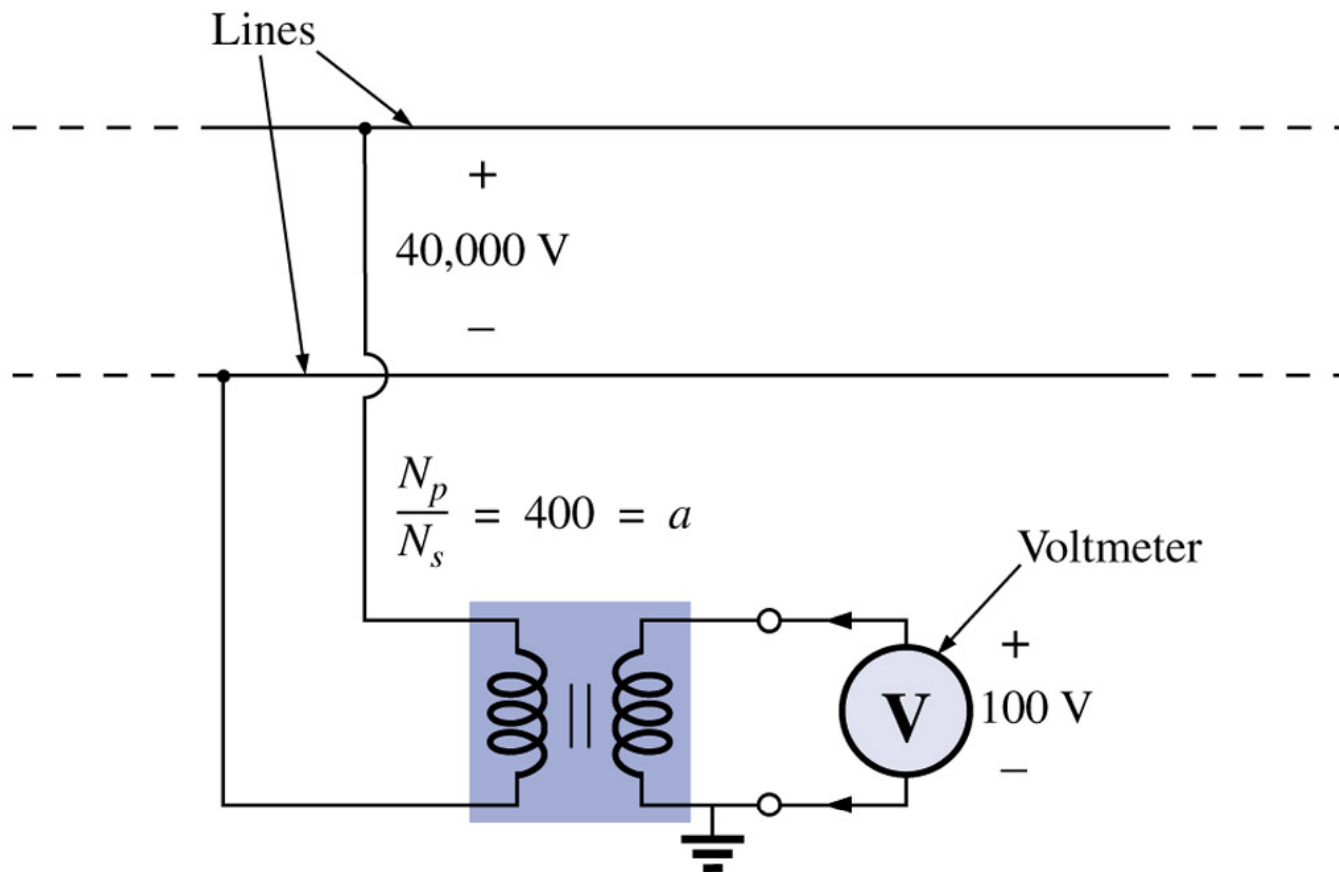
Tipos e aplicações

Casamento de impedância (rádio-freqüência):



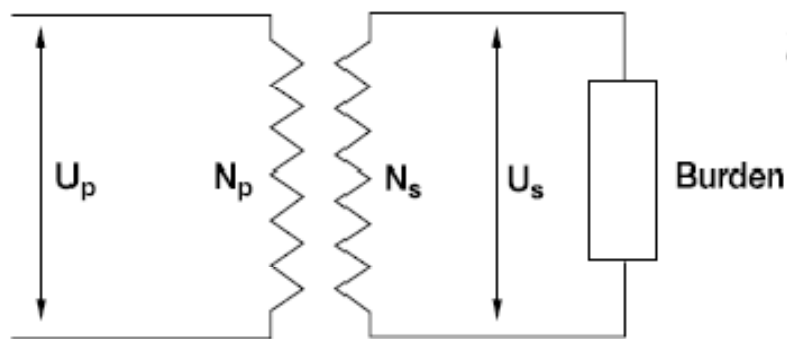
Tipos e aplicações

Transformador para medidas:



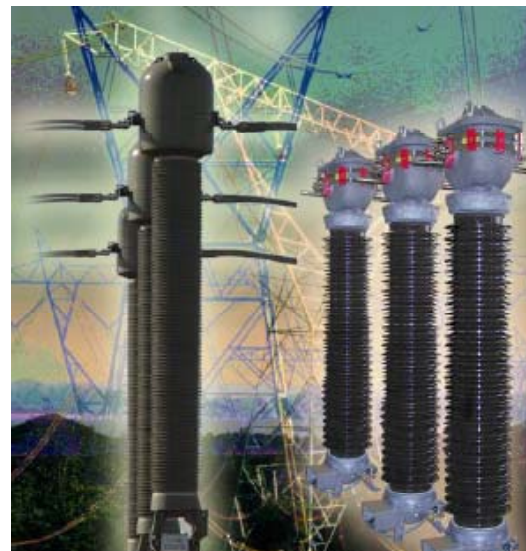
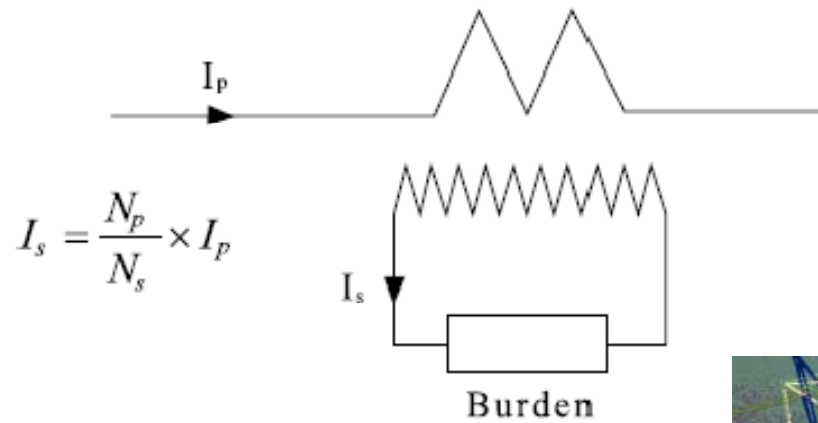
Tipos e aplicações

Transformador para medidas (de potencial):



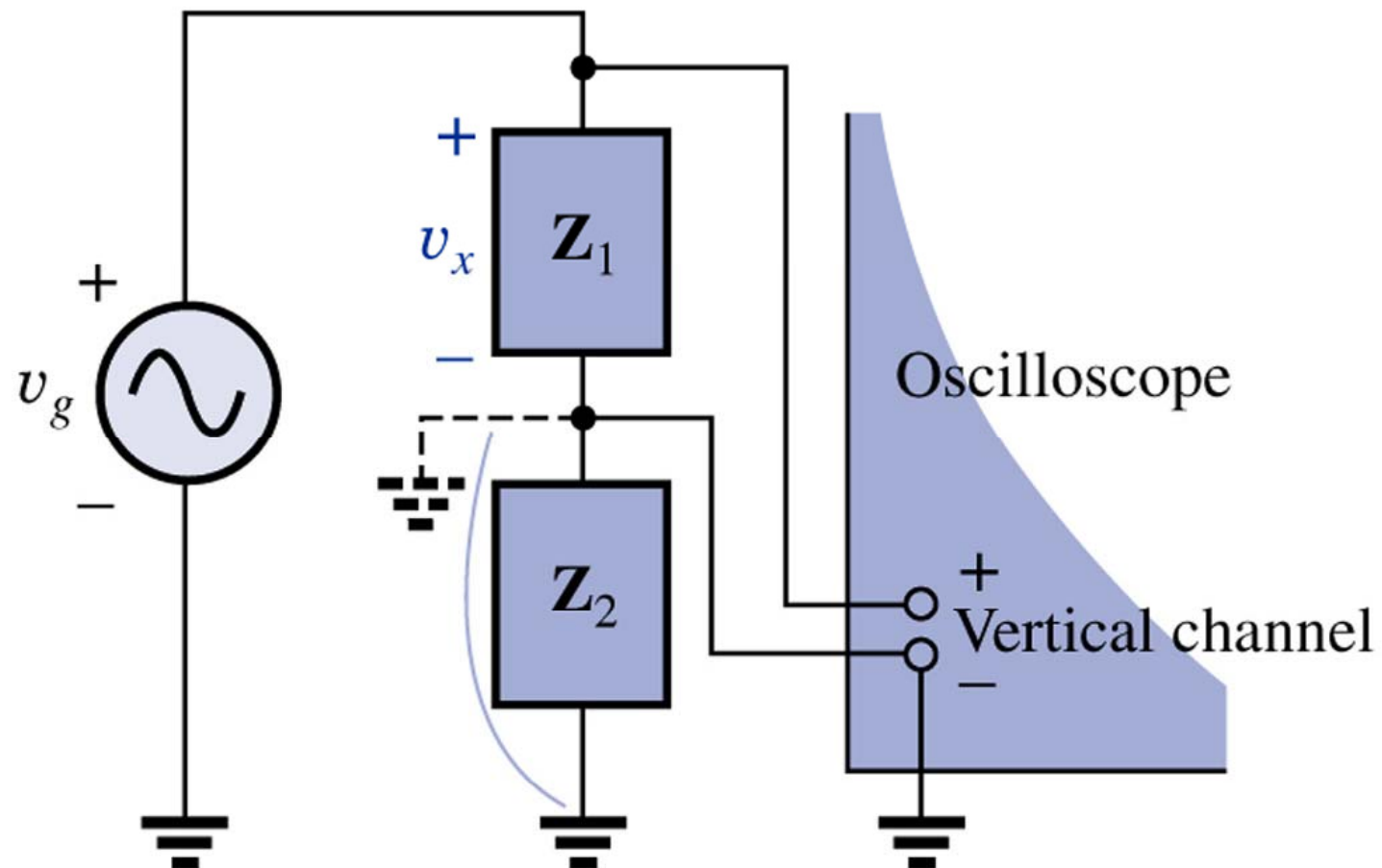
Tipos e aplicações

Transformador para medidas (de corrente):



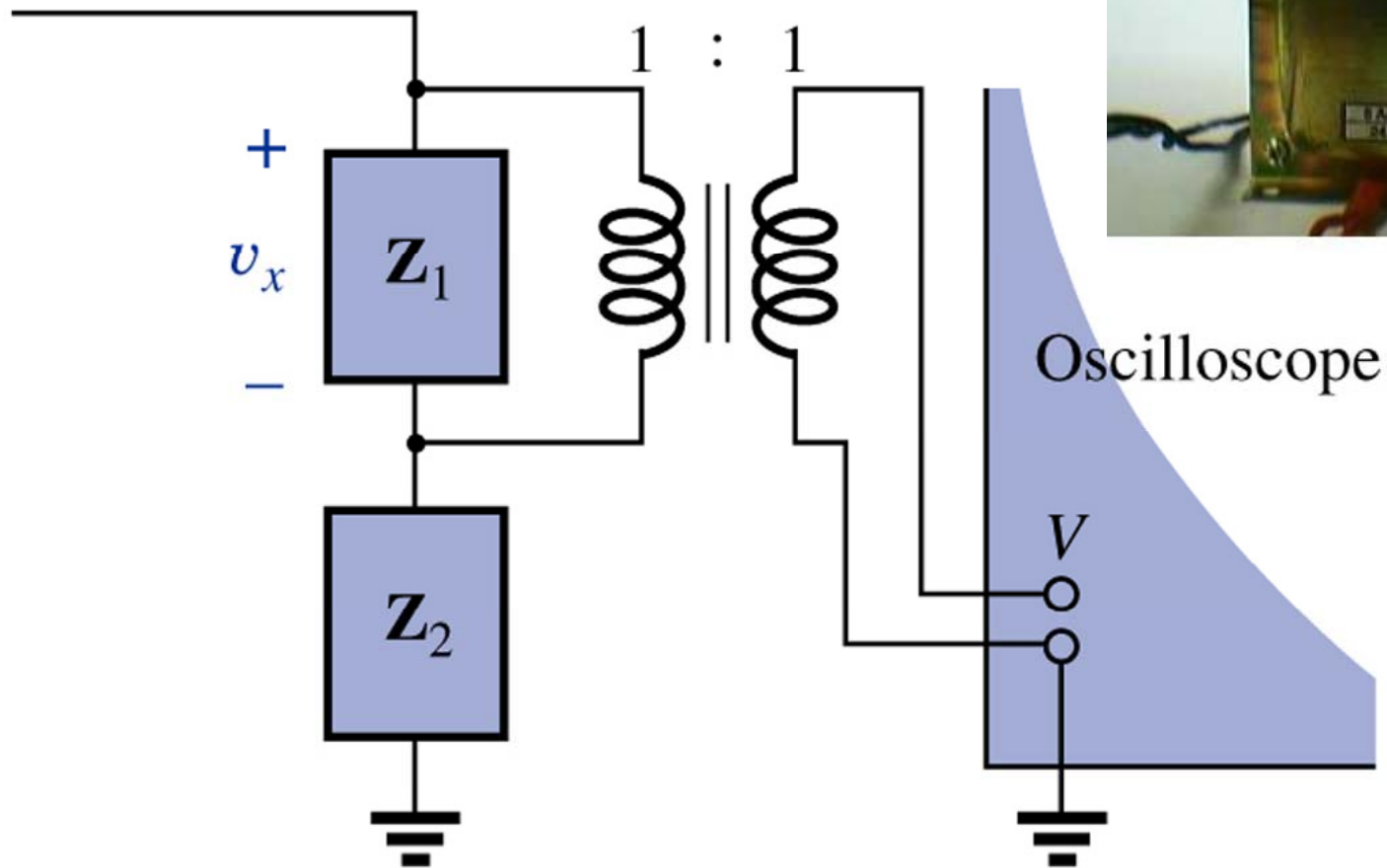
Tipos e aplicações

Transformador para medidas (isolamento):



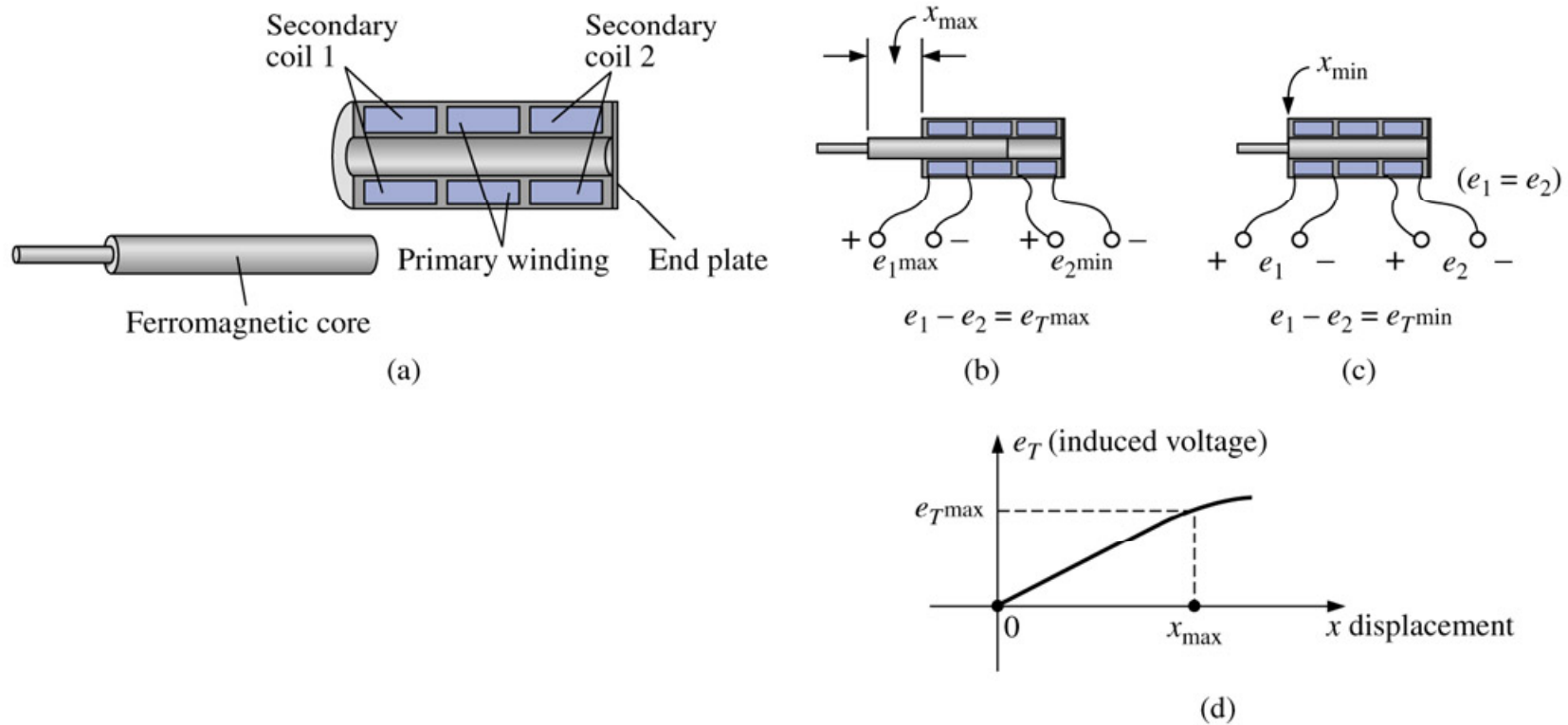
Tipos e aplicações

Transformador para medidas (isolamento):



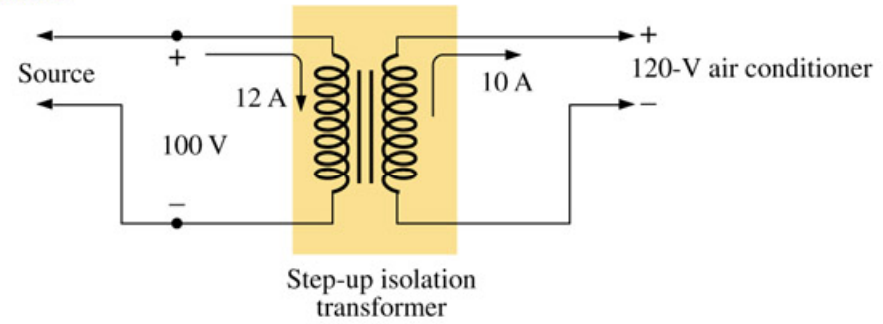
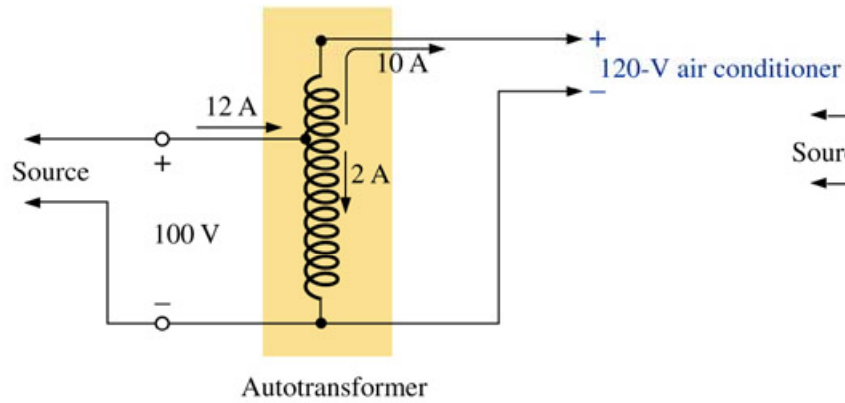
Tipos e aplicações

Transformador sensor de posição (LVDT – Linear variable differential transformer):



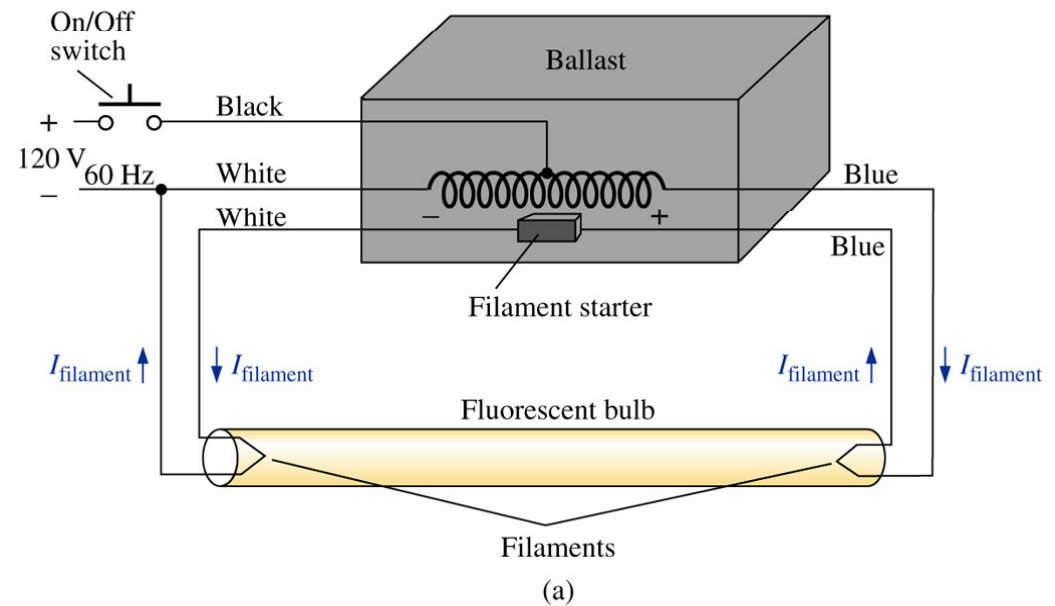
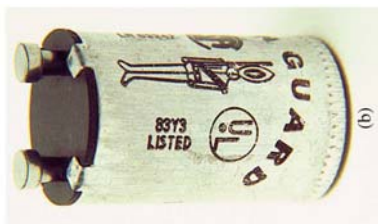
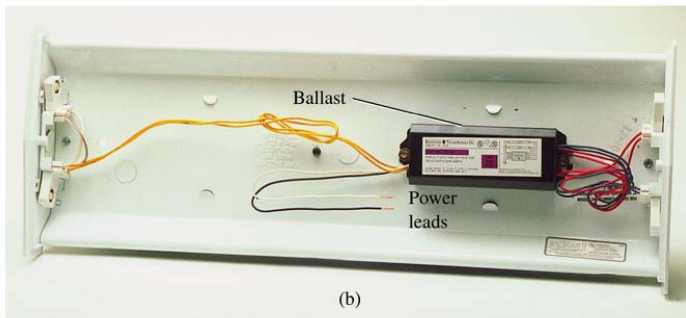
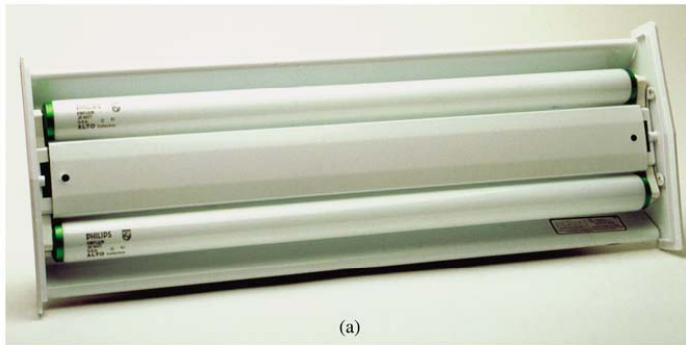
Tipos e aplicações

Compensador de baixa tensão:



Tipos e aplicações

Transformador para lâmpada fluorescente:



Tipos e aplicações

Transformadores de potência:

TRANSFORMADORES DE DISTRIBUIÇÃO

Características:

- Potências: 15 a 500 kVA
- Classe de tensão: 15 ou 24,2 kV

Aplicações:

Para distribuição de energia (concessionárias de energia, cooperativas, instaladoras e empresas em geral).



Tipos e aplicações

Transformadores de potência:

TRANSFORMADORES SECO

Características

- Potências: 300 a 3.000 kVA
- Classe de tensão: 15; 24,2 ou 36,2 kV

Aplicações

Os transformadores seco WEG podem substituir com vantagens os transformadores a óleo, principalmente nas aplicações onde a segurança é fator preponderante.

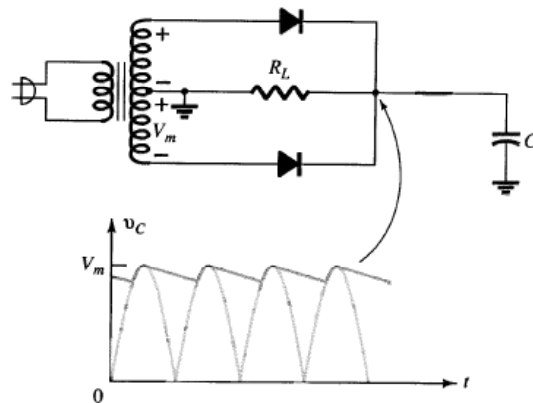
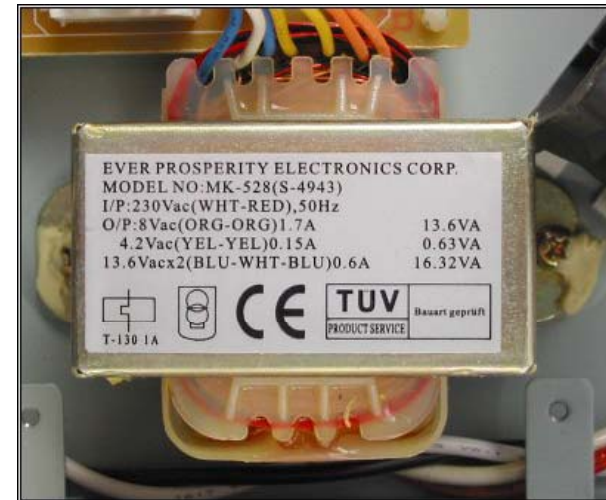
Utilizações típicas para este tipo de transformador:

- Plantas industriais, plantas químicas e petroquímicas, plataformas *off-shore*, edifícios comerciais, hospitais, embarcações marítimas, *shopping centers*, unidades de tratamento de água, aeroportos, centros de entretenimento, etc.



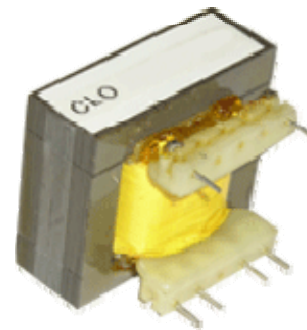
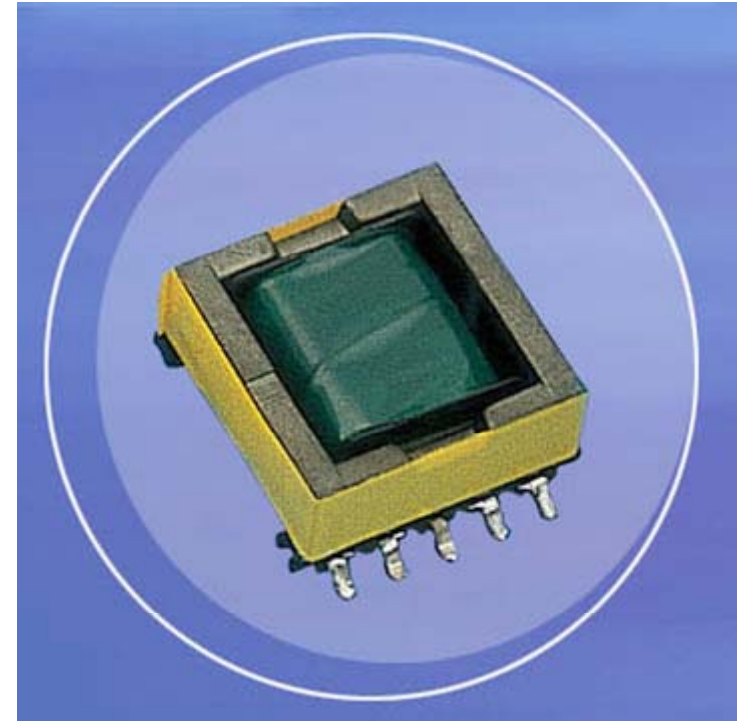
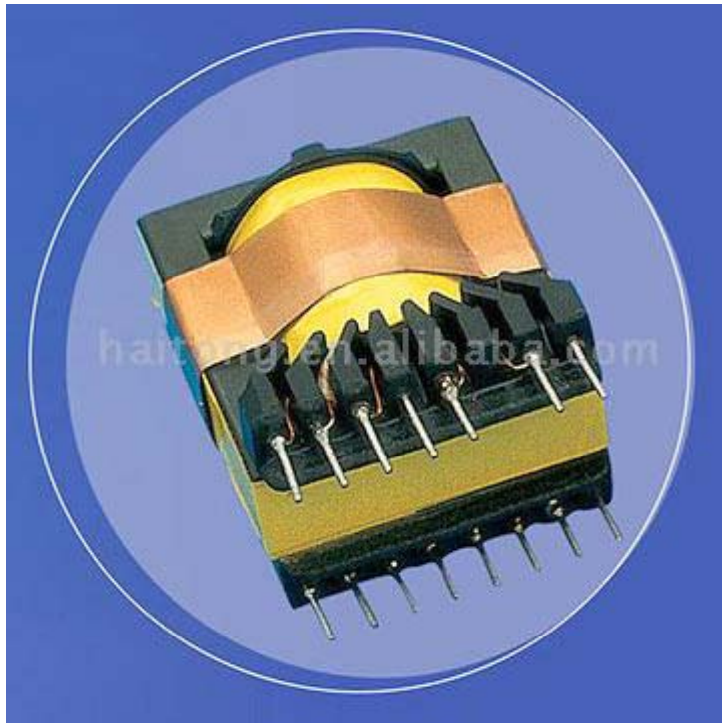
Tipos e aplicações

Transformadores para fontes de alimentação:



Tipos e aplicações

Transformadores para alta frequência:



Tipos e aplicações

Transformadores para alta frequência:

