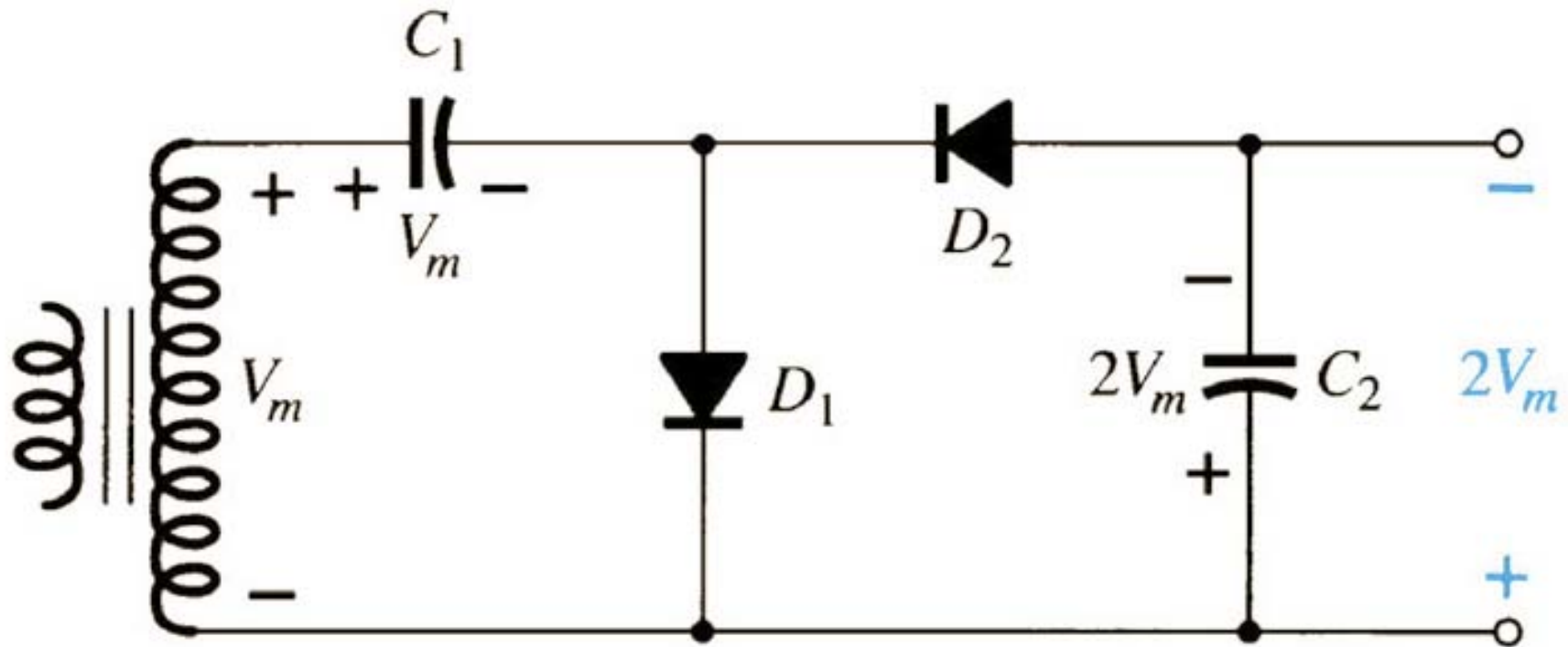


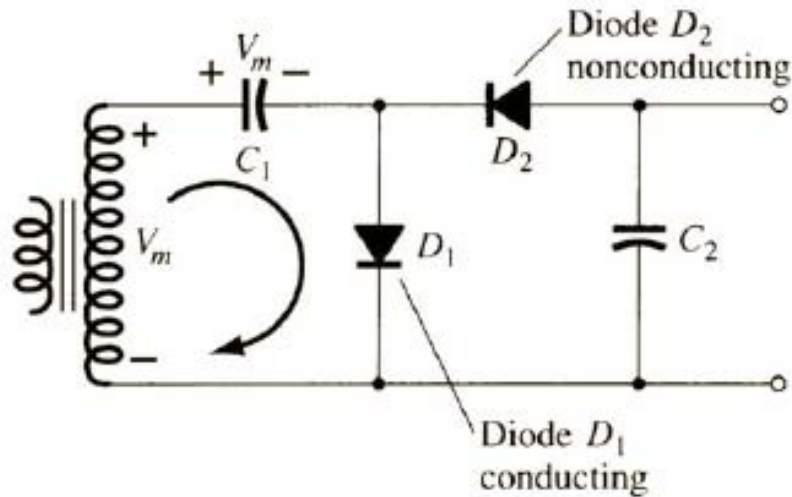
Multiplicadores de tensão

Dobrador de tensão de meia onda:

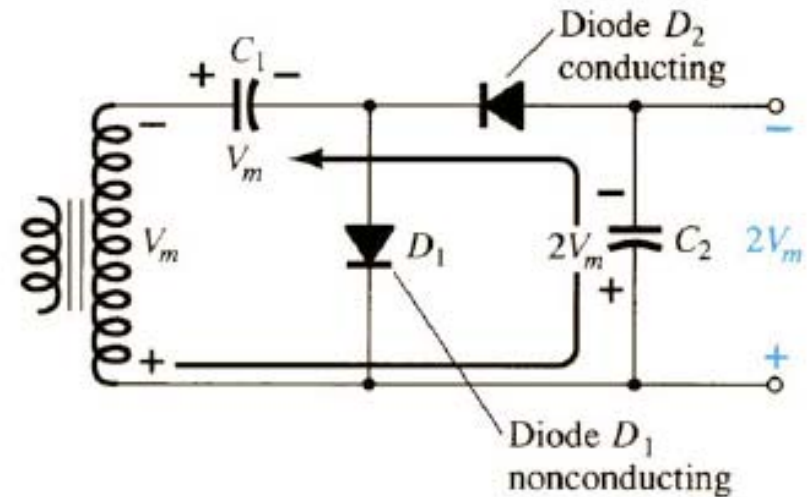


Multiplicadores de tensão

Dobrador de tensão de meia onda:



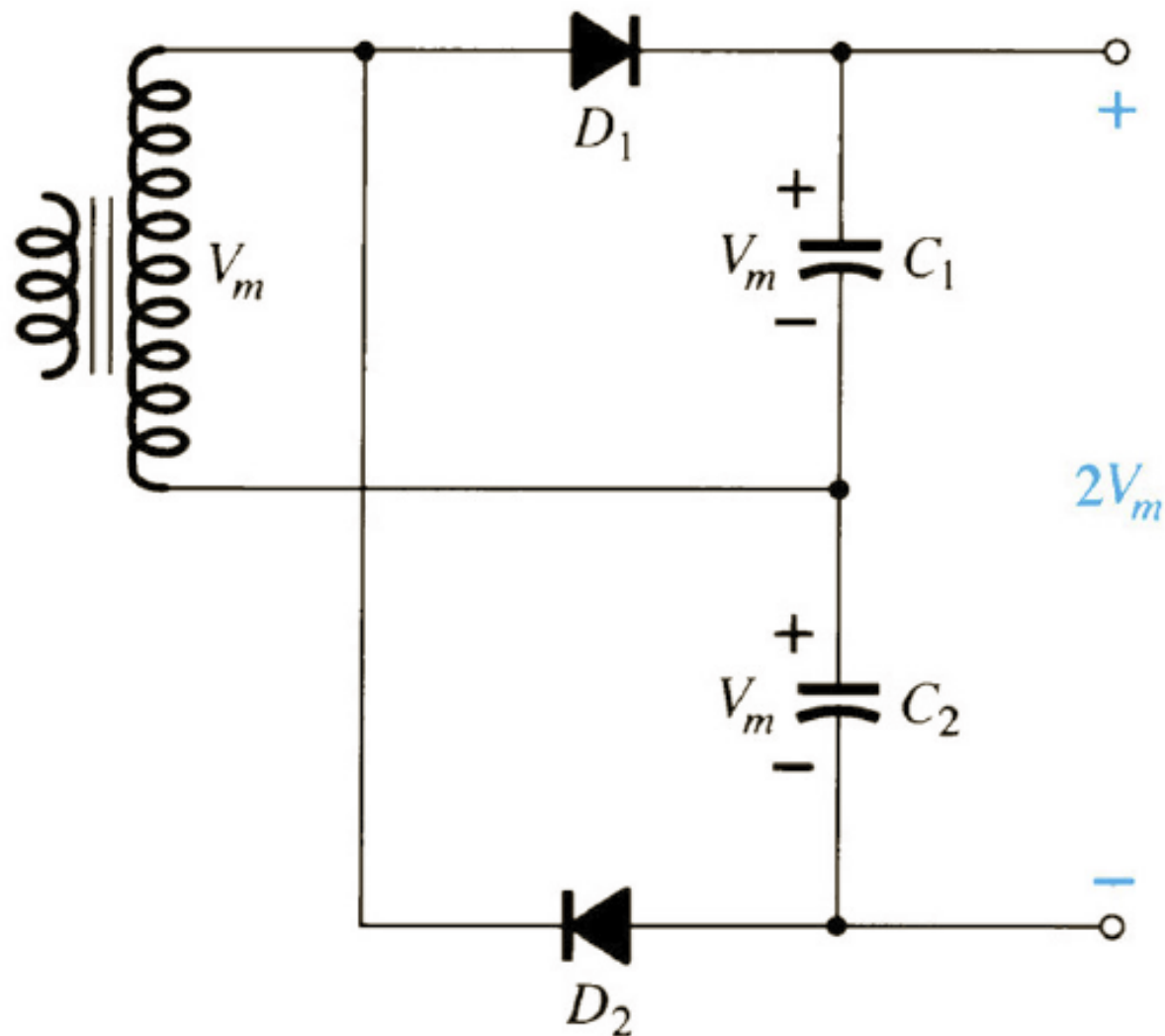
Semiciclo positivo.



Semiciclo negativo.

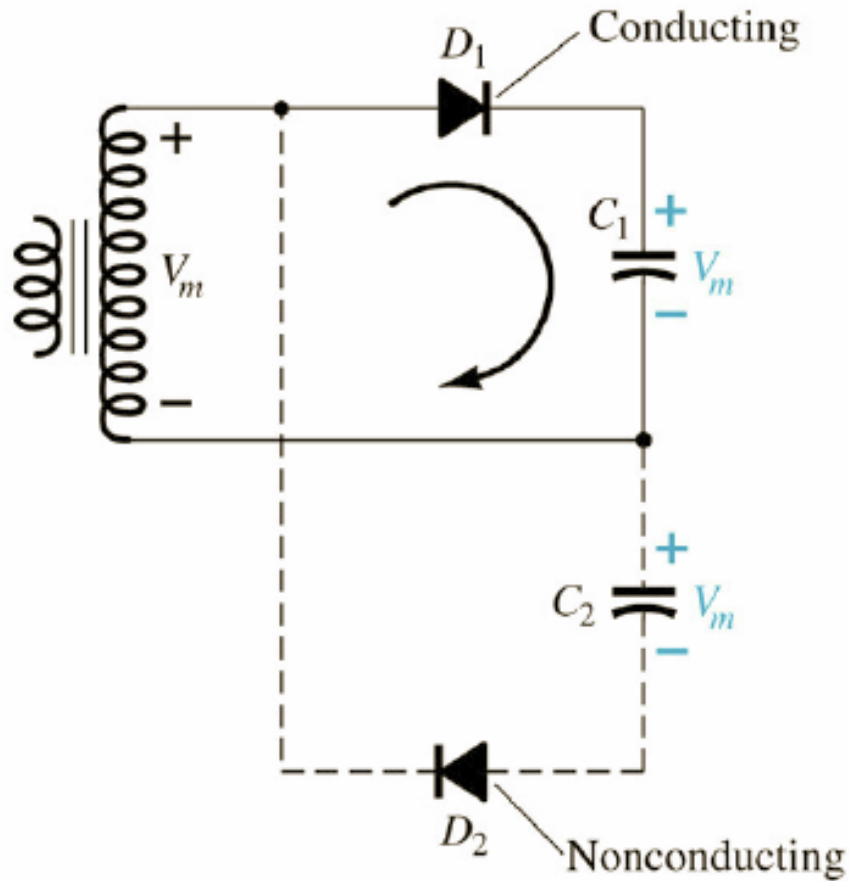
Multiplicadores de tensão

Dobrador de tensão de onda completa:

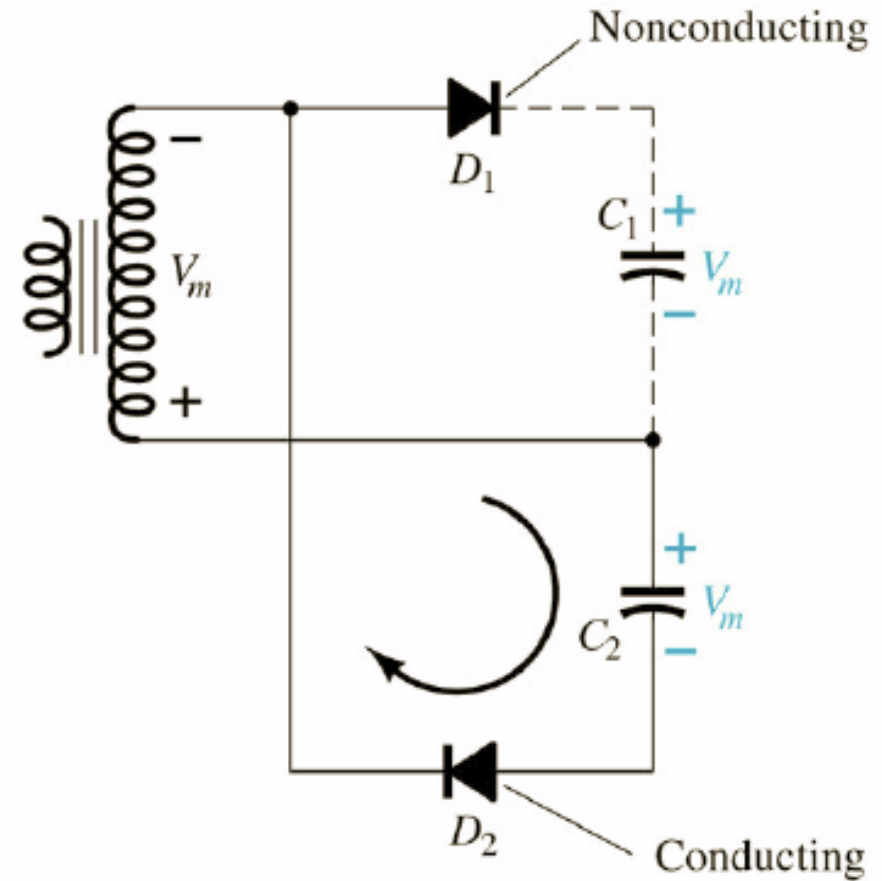


Multiplicadores de tensão

Dobrador de tensão de onda completa:



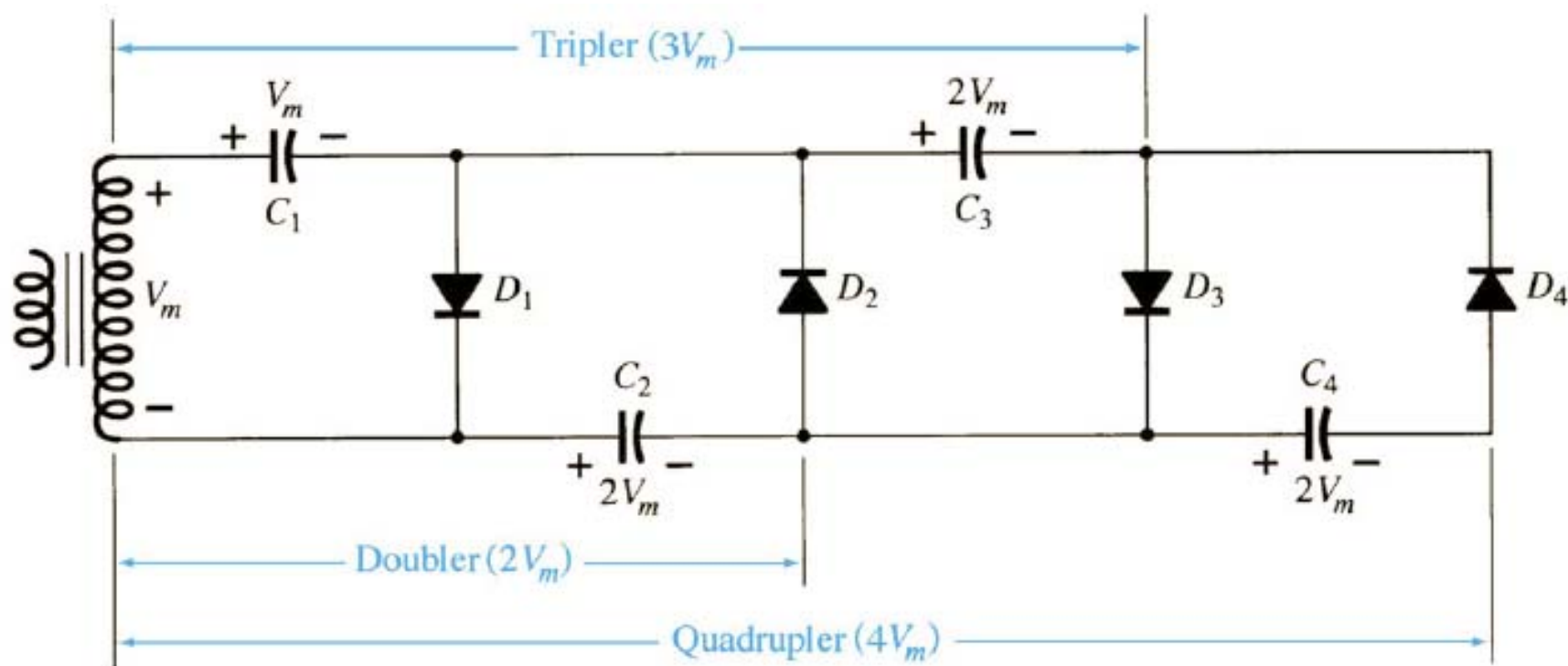
Semiciclo positivo.



Semiciclo negativo.

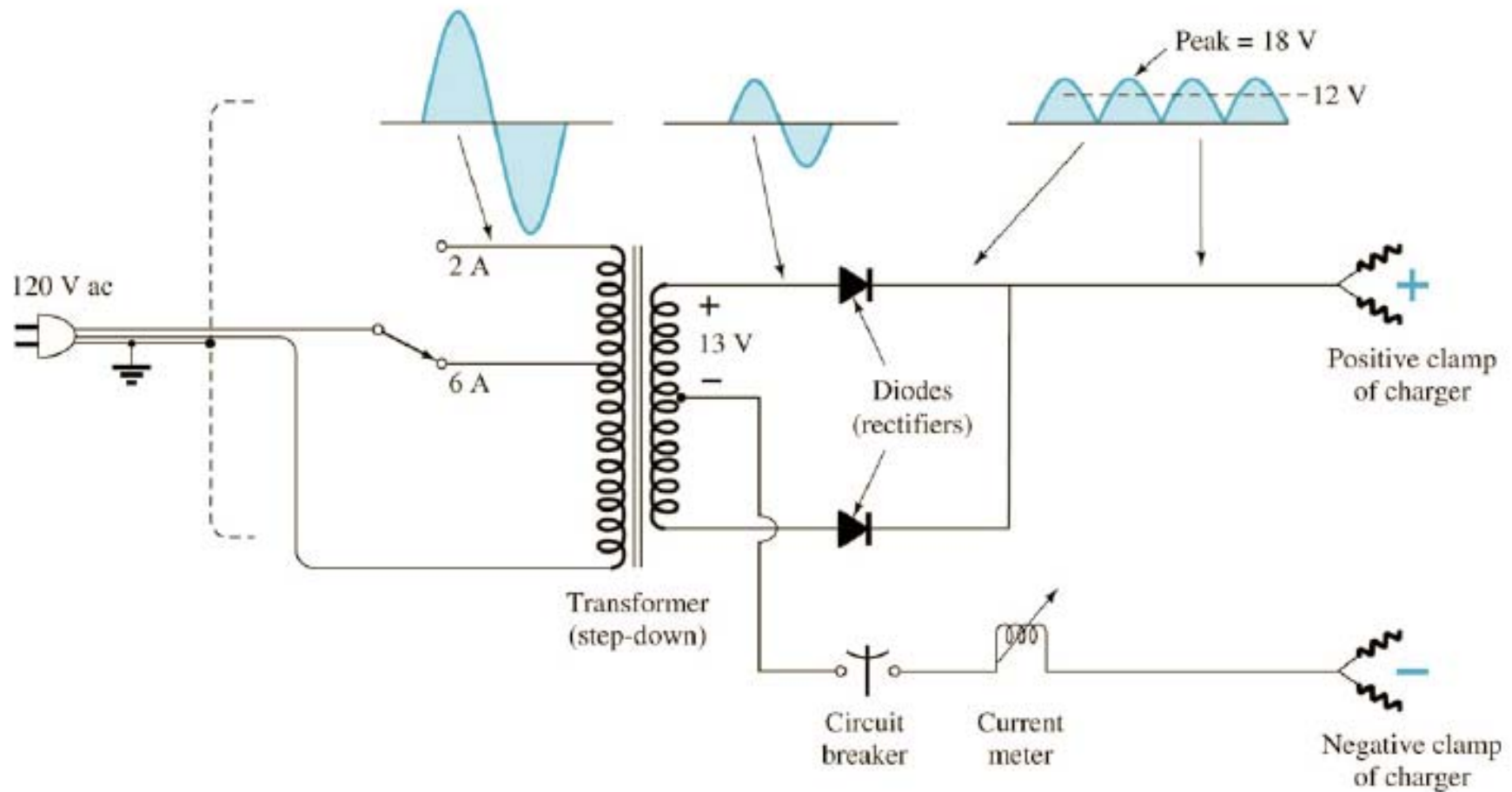
Multiplicadores de tensão

Triplicador de tensão:



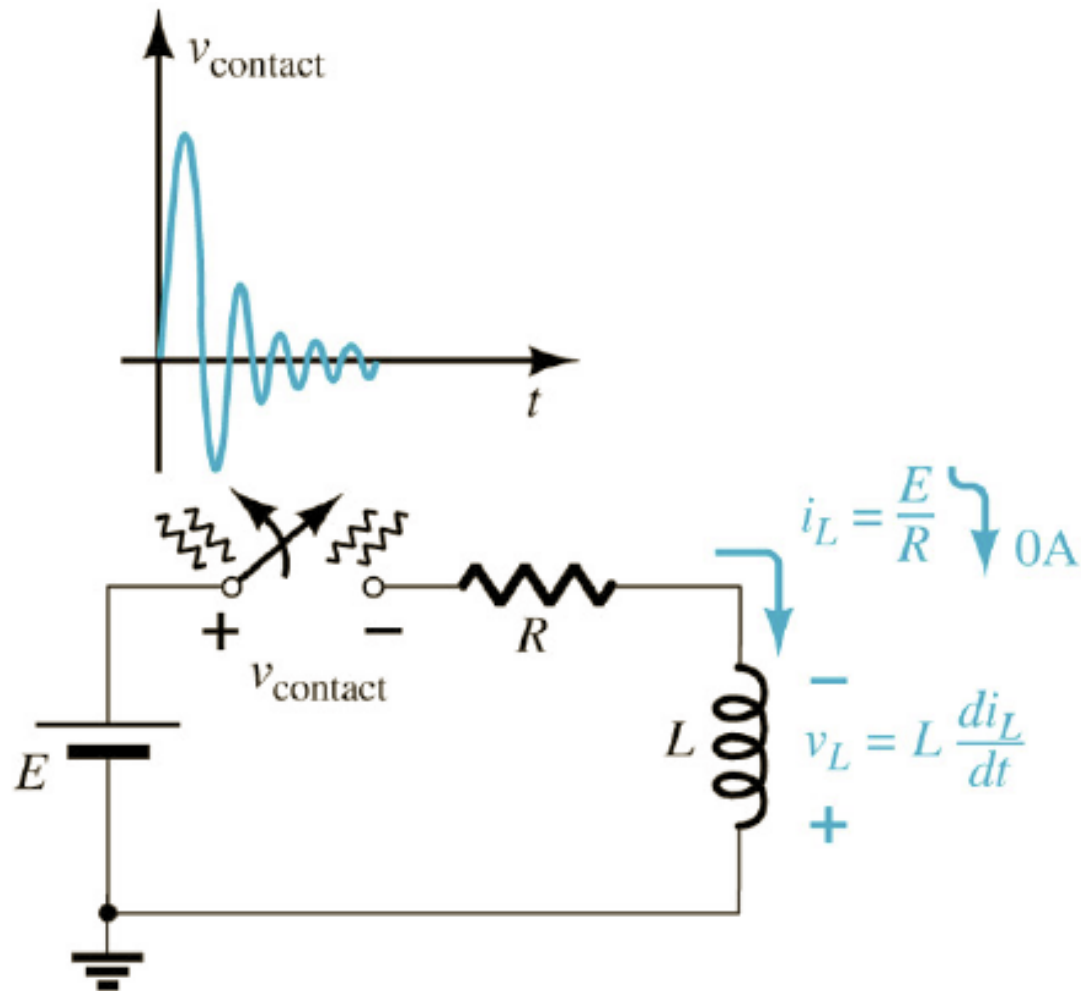
Aplicações diversas

Carregador de baterias:



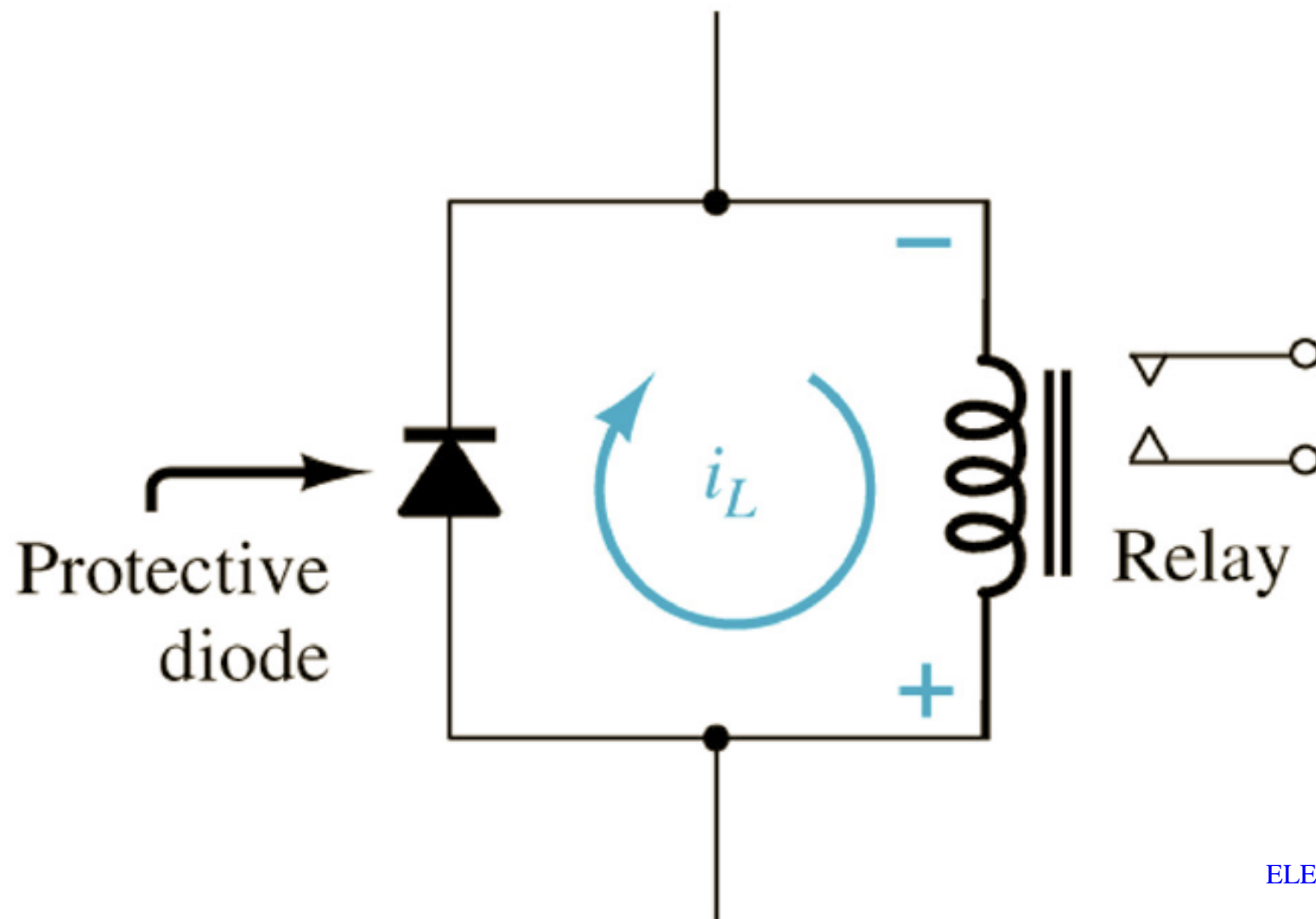
Aplicações diversas

Proteção contra sobretensão:



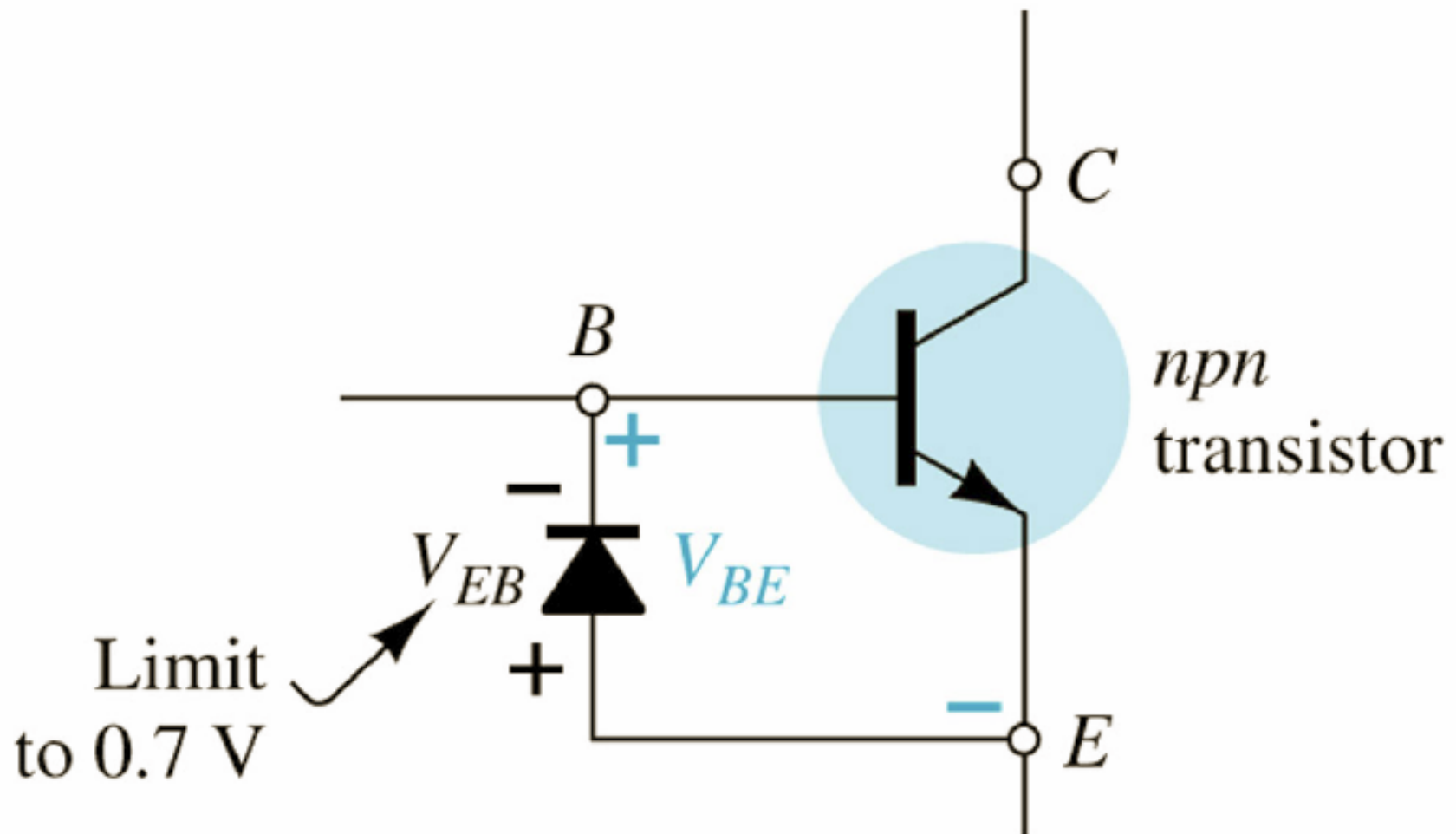
Aplicações diversas

Proteção contra sobretensão:



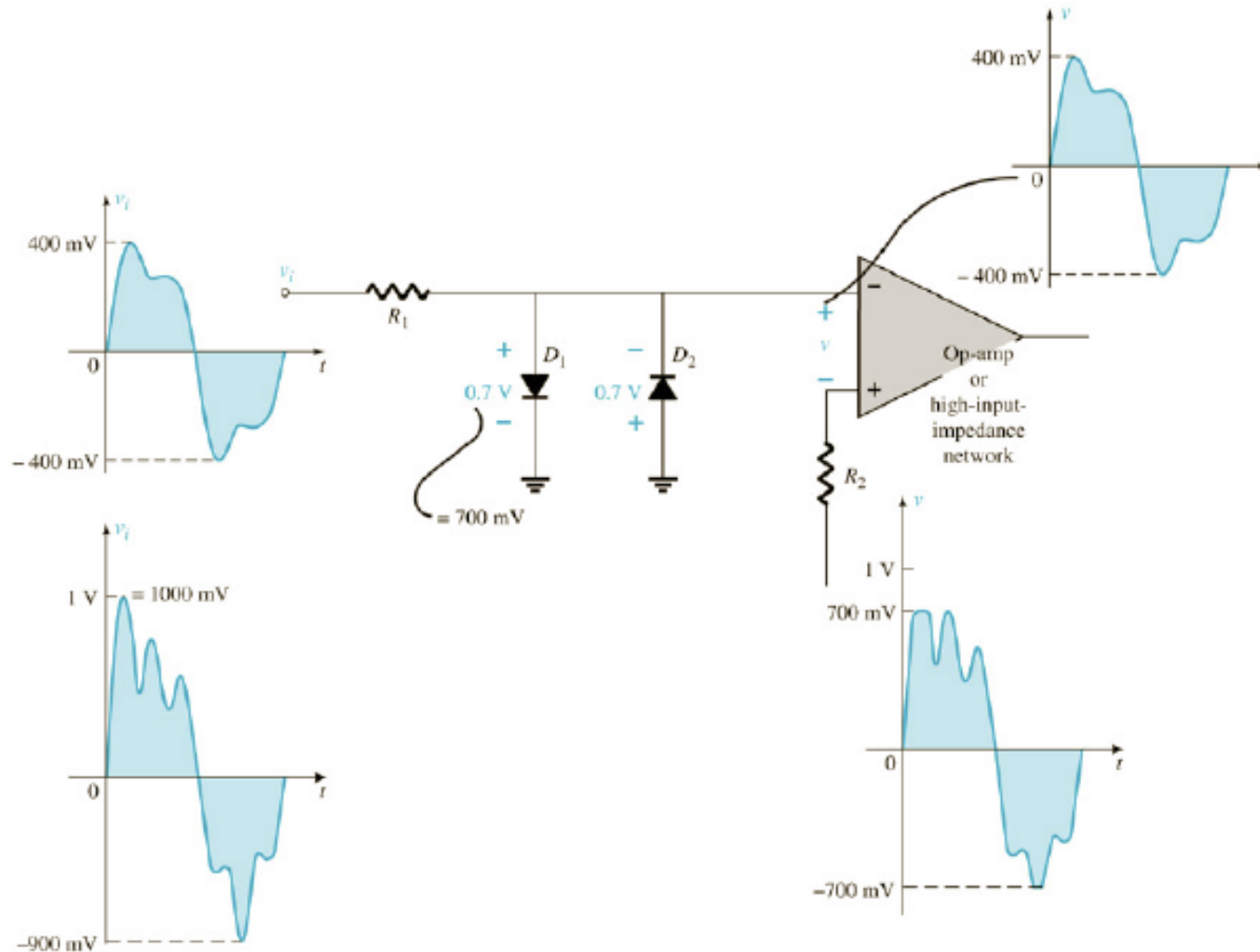
Aplicações diversas

Proteção da base de um transistor:



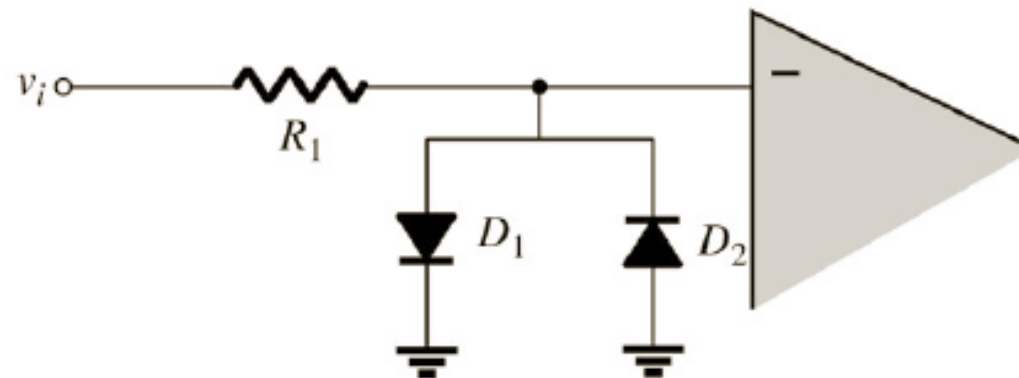
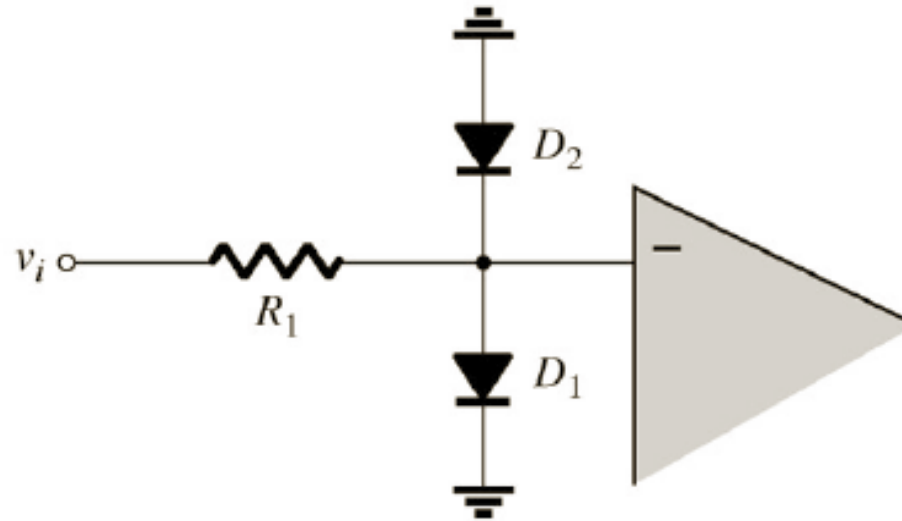
Aplicações diversas

Proteção na entrada de um amplificador operacional:



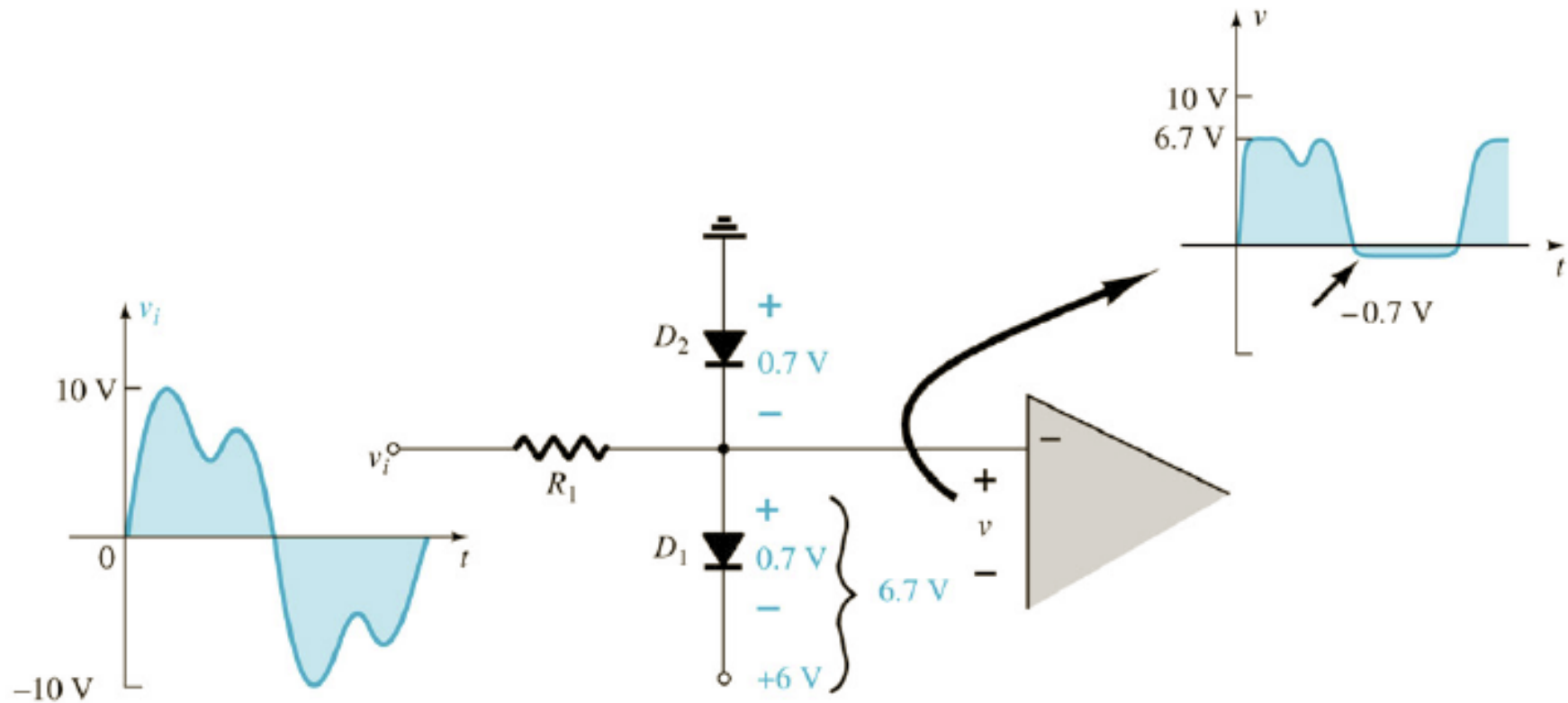
Aplicações diversas

Proteção na entrada de um amplificador operacional:



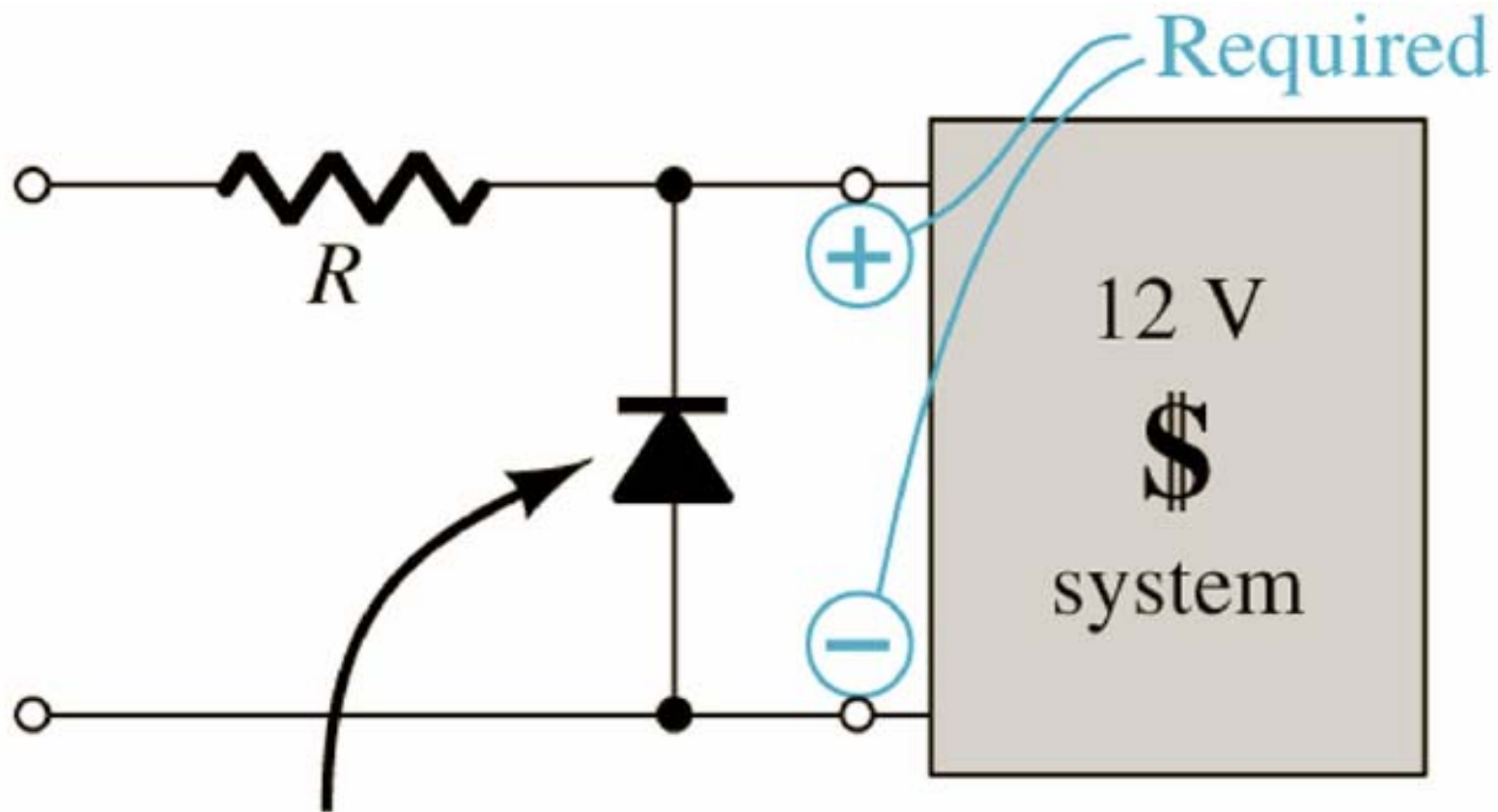
Aplicações diversas

Proteção na entrada de um amplificador operacional:



Aplicações diversas

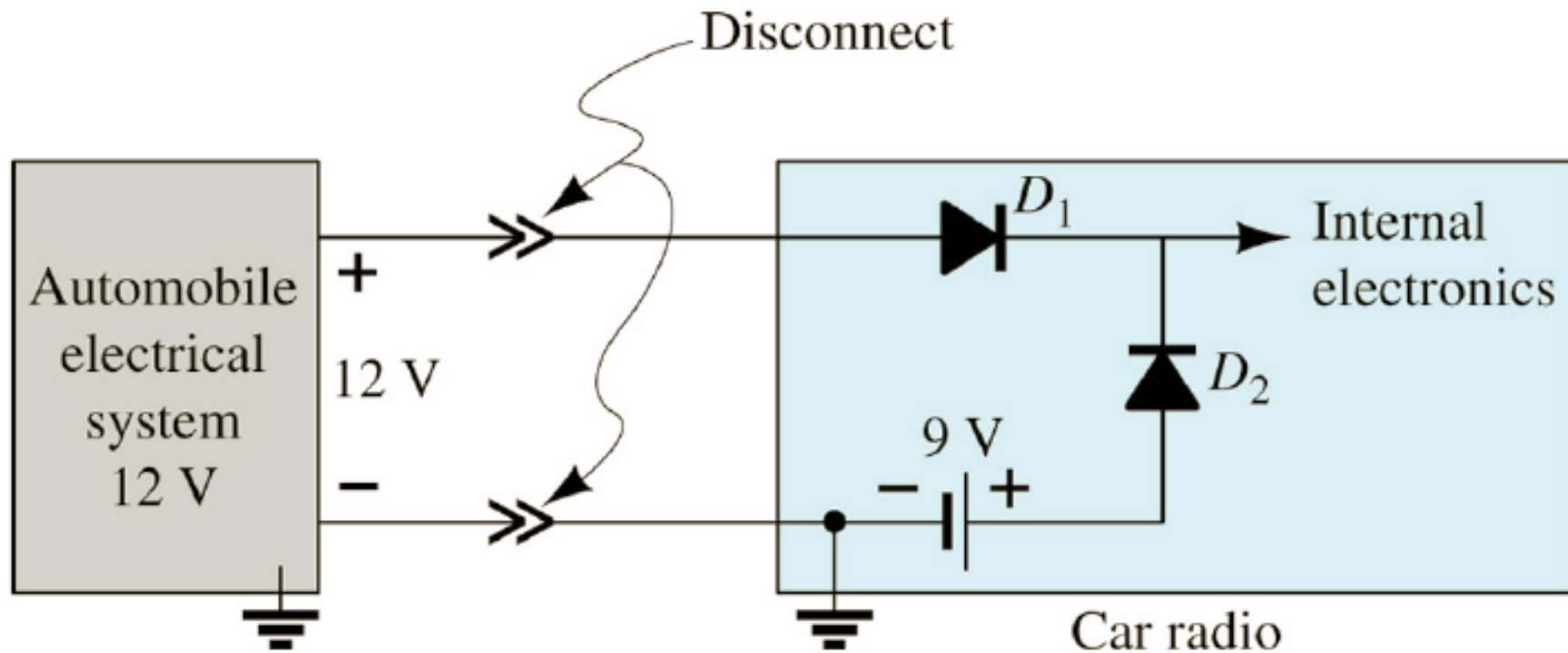
Proteção contra inversão de polaridade da fonte:



Diode polarity protection

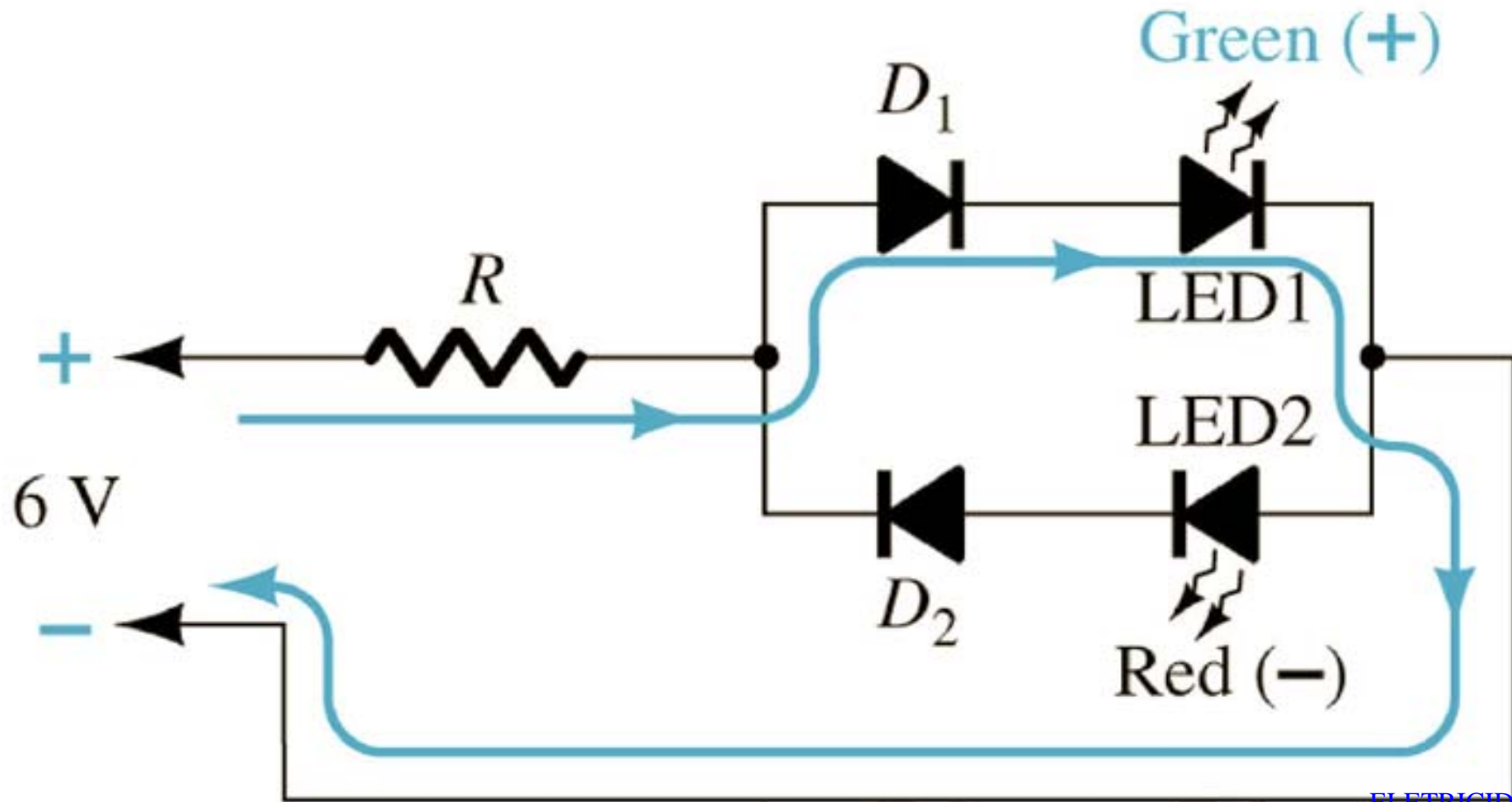
Aplicações diversas

Backup para impedir perda de memória:



Aplicações diversas

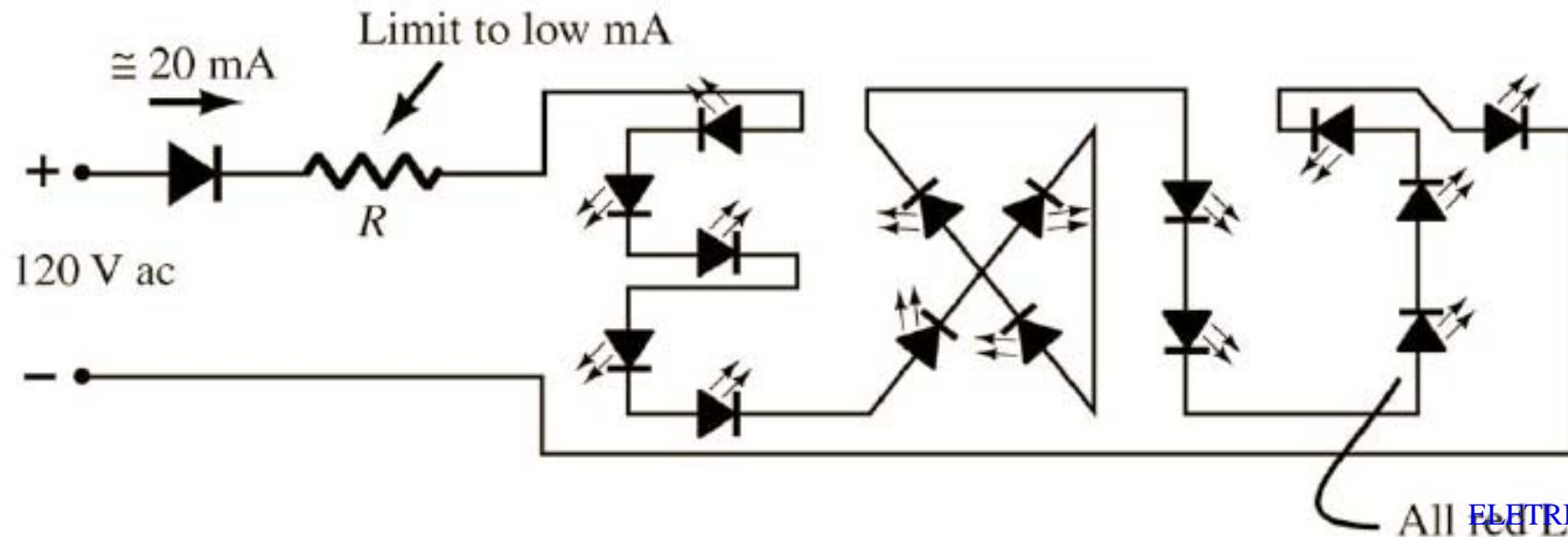
Identificador de polaridade de baterias:



Aplicações diversas

Sinalizador de saída de emergência:

EXIT



Aplicações diversas

Gerador (aproximado) de onda quadrada:

