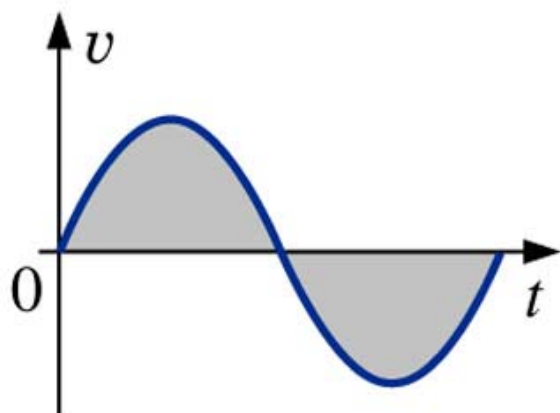
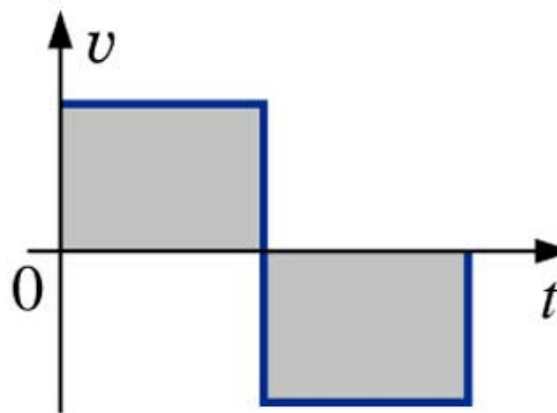


Tensão e corrente CA

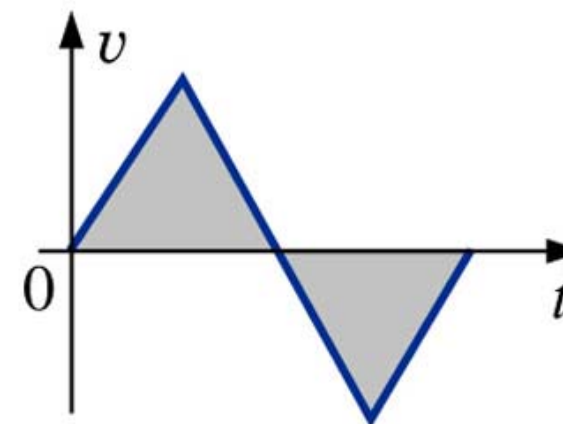
Formas de onda alternadas:



Sinusoidal



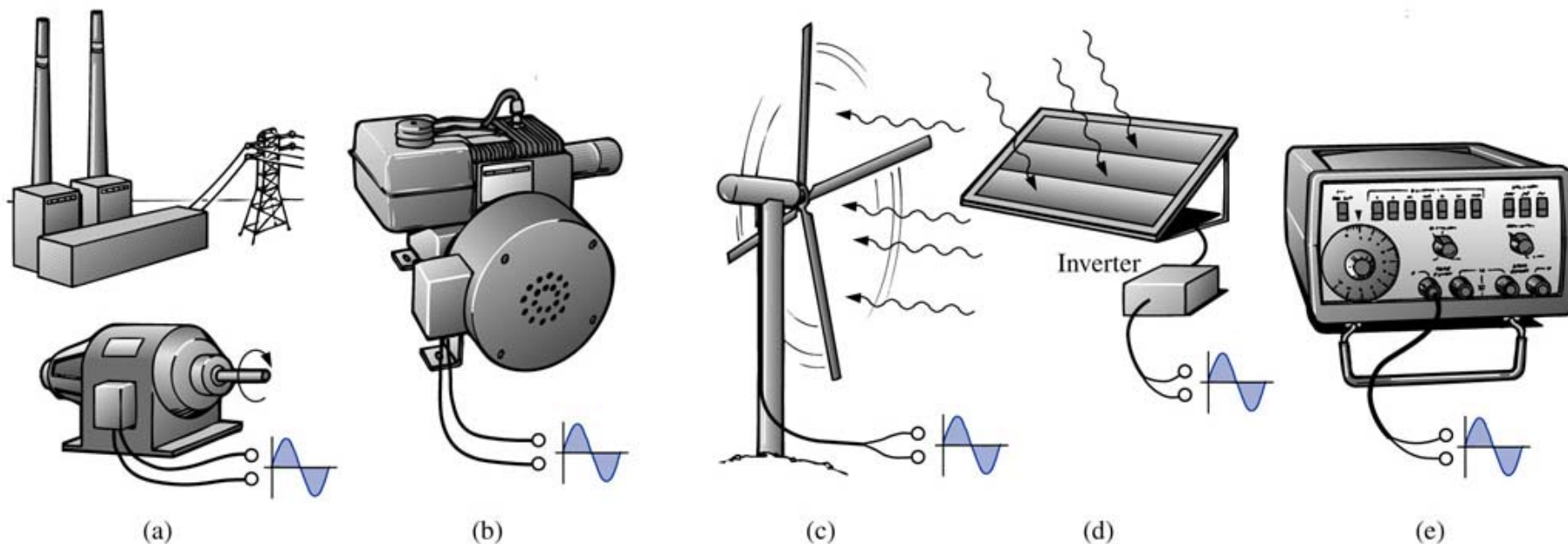
Square wave



Triangular wave

Tensão e corrente CA

Fontes de corrente alternada:



Geração de CA

Indução eletromagnética:

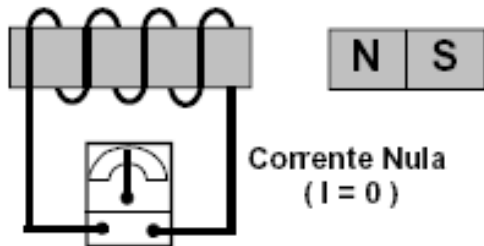
- Lei de Faraday.

$$e = \frac{-N \cdot \Delta\Phi}{\Delta t}$$

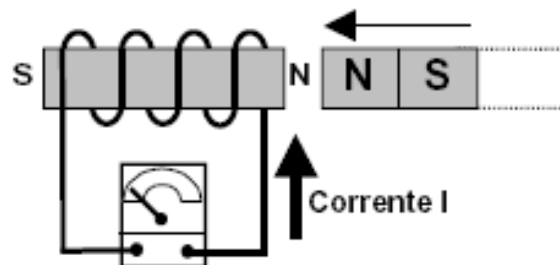
e – força eletromotriz induzida (tensão induzida) [V]

$\Delta\phi/\Delta t$ – taxa de variação do fluxo magnético no tempo [Wb/s]

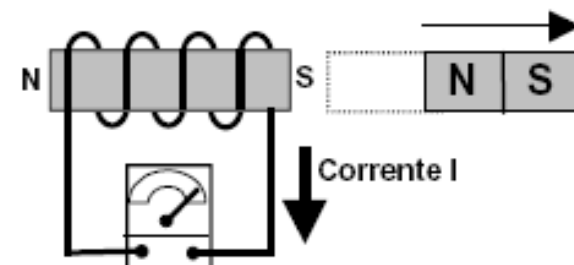
N – número de espiras.



a) Ímã parado não induz corrente



b) Ímã se aproximando



c) Ímã se afastando

Geração de CA

Condições para ocorrer indução:

- Deve haver um condutor no qual a tensão será induzida;
- Deve haver um campo magnético na vizinhança do condutor;
- Deve haver movimento relativo entre o campo e o condutor.

Fluxo magnético:

$$\phi = B \cdot A \cdot \text{sen}\theta$$

ϕ - fluxo magnético [Wb]

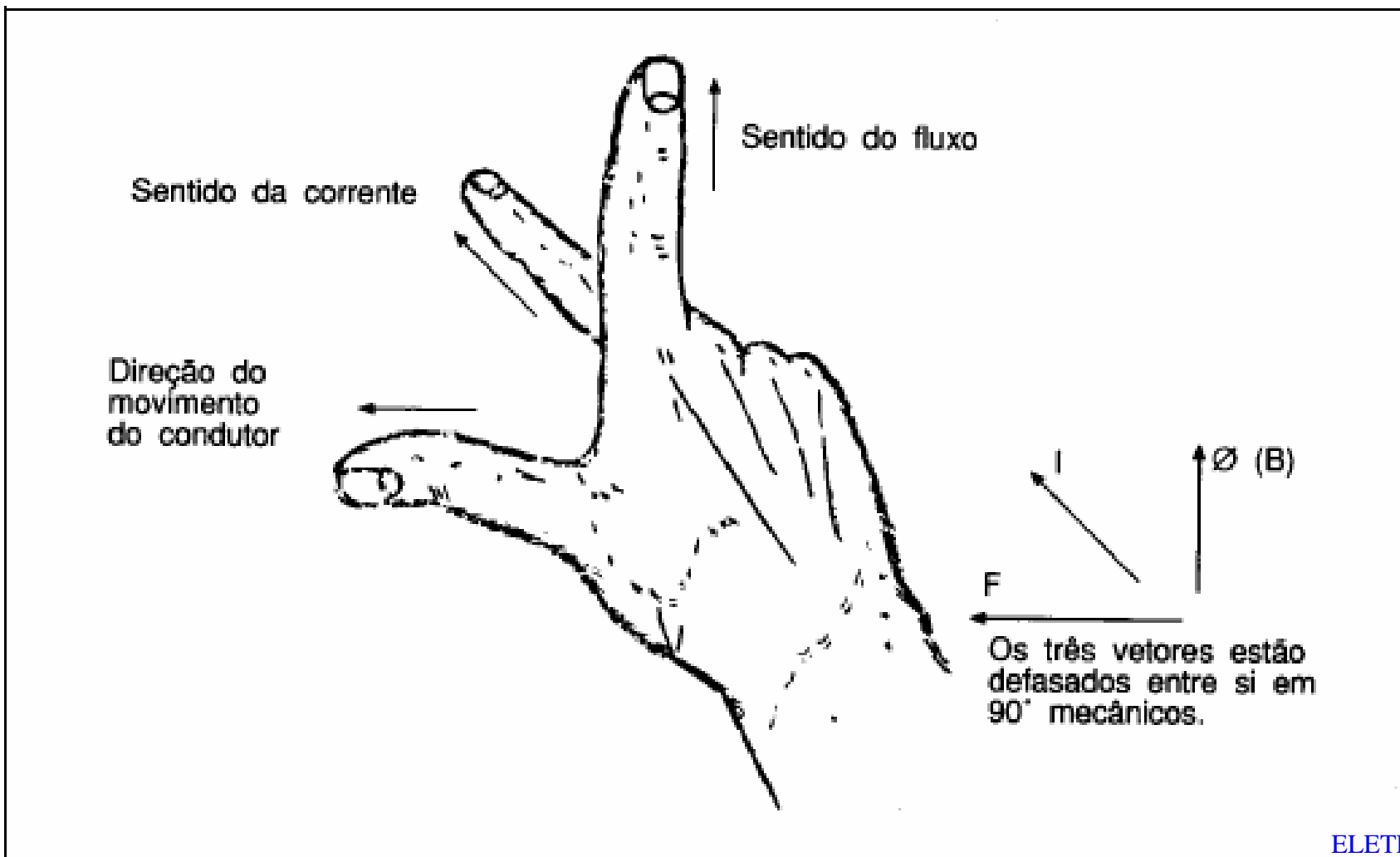
B – intensidade do campo magnético [T]

A – área do condutor [m²]

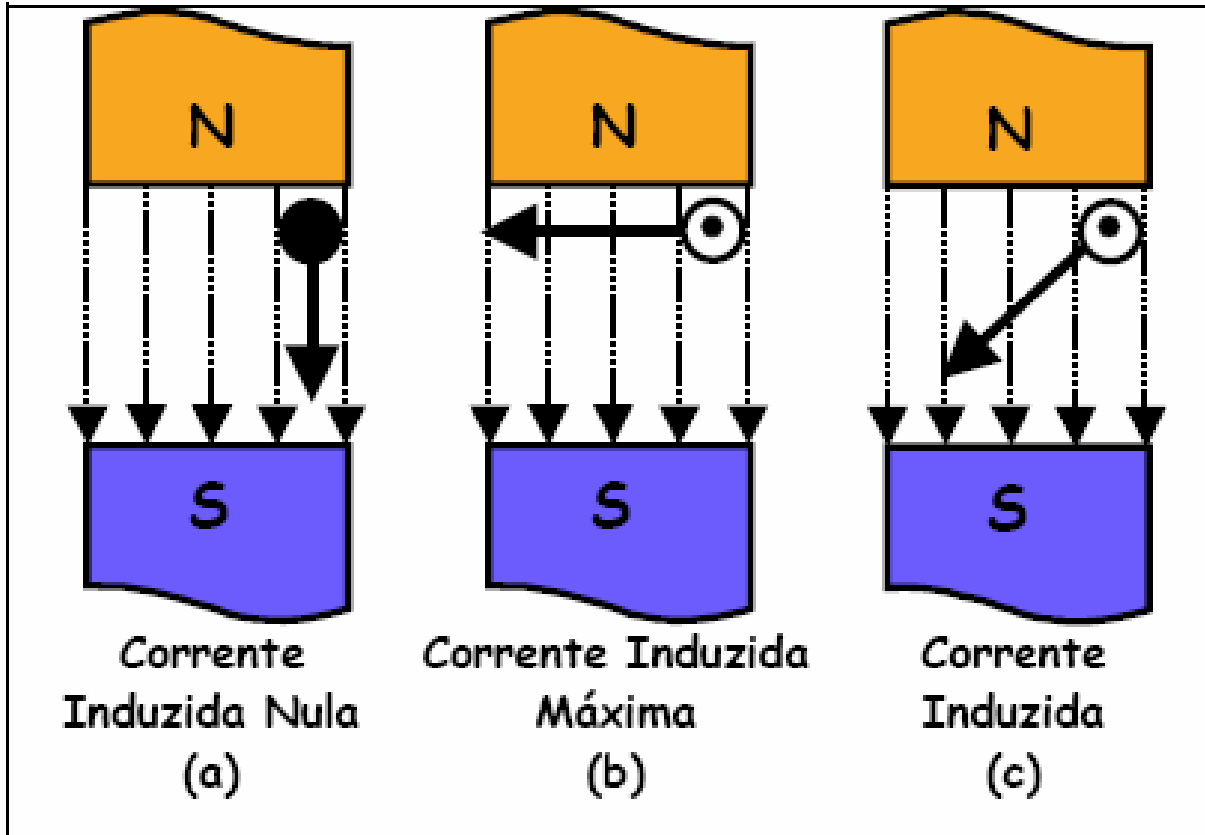
θ - ângulo de incidência da linhas de campo no condutor [° ou rad]

Geração de CA

Sentido da corrente induzida:



Tensão e corrente CA



$$\theta = 0^\circ$$



$$\phi = 0$$

$$\theta = 90^\circ$$



$$\phi = \phi_{\max}$$

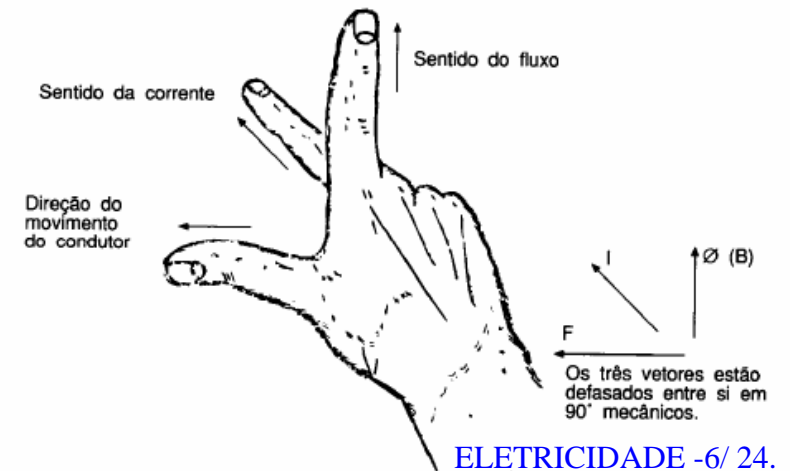
$$0^\circ \leq \theta \leq 90^\circ$$



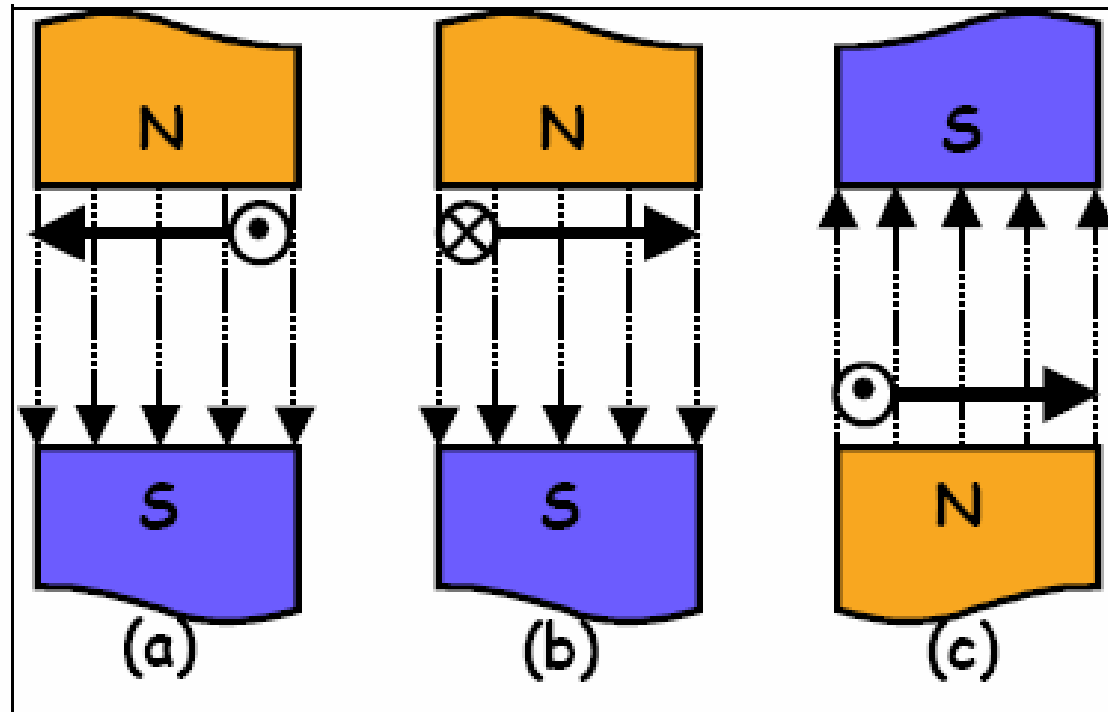
$$0 \leq \phi \leq \phi_{\max}$$

$$\varepsilon = -N \frac{d\phi}{dt}$$

$$\phi = B \cdot A \cdot \text{sen}(\theta)$$



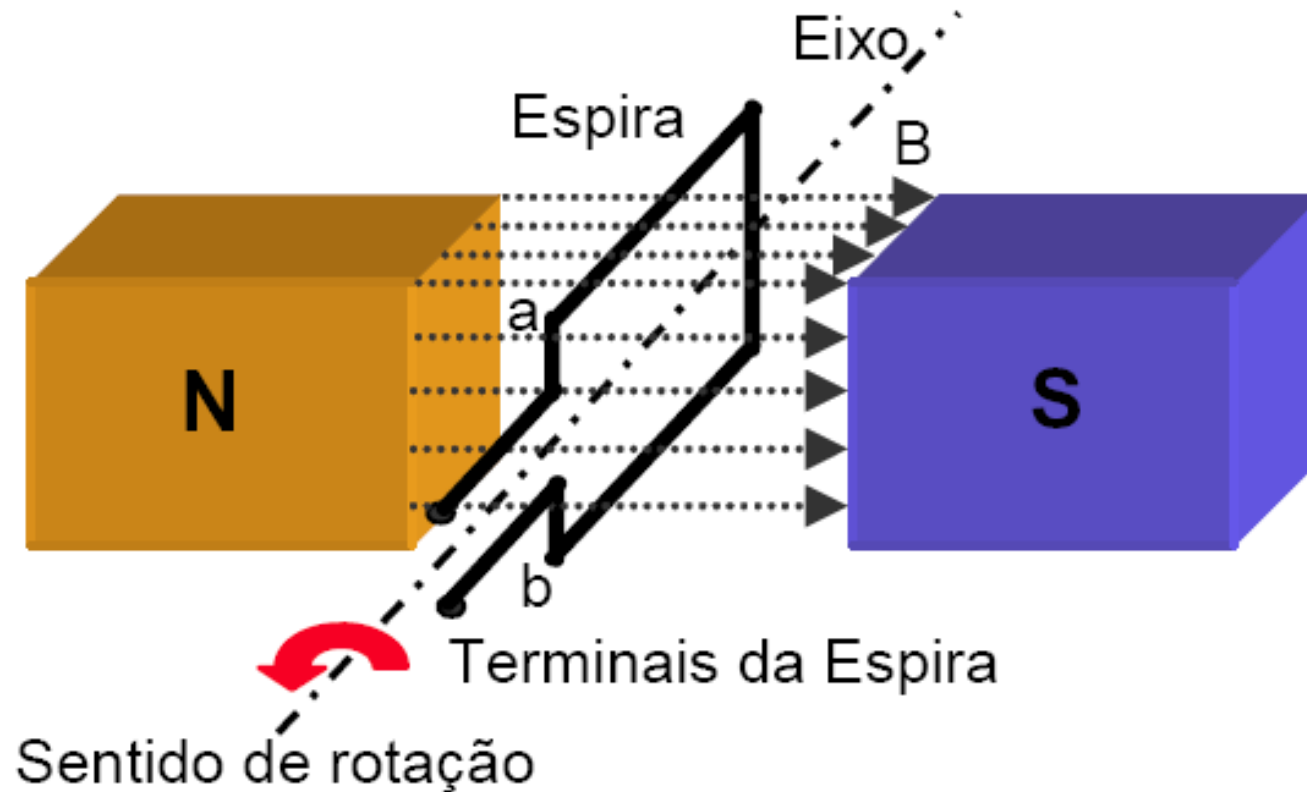
Tensão e corrente CA



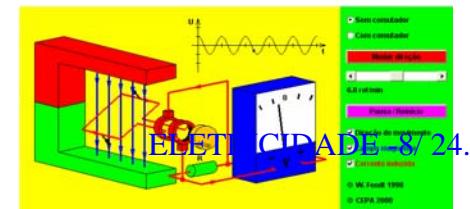
Inversão na direção do movimento ou a polaridade do movimento, muda o sentido da corrente induzida.

Princípio de funcionamento do gerador de CA

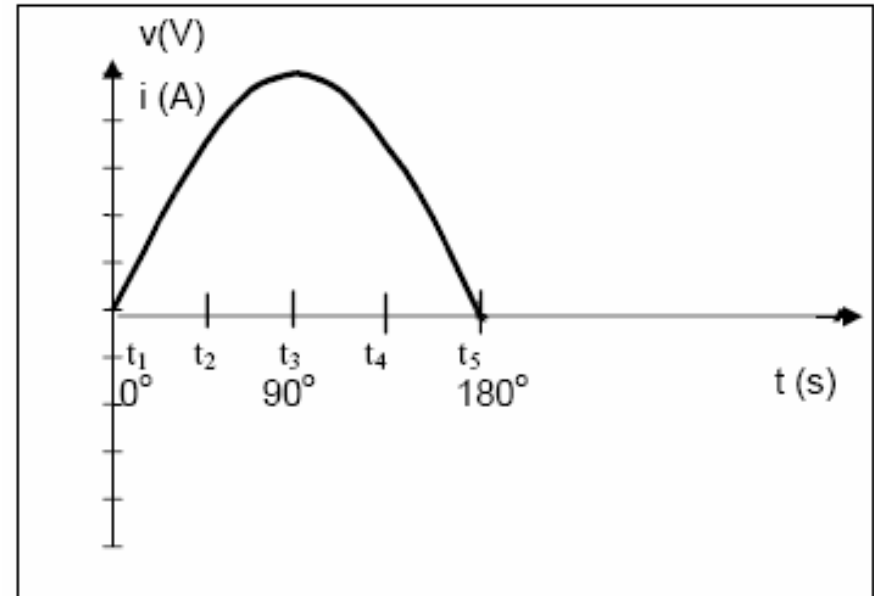
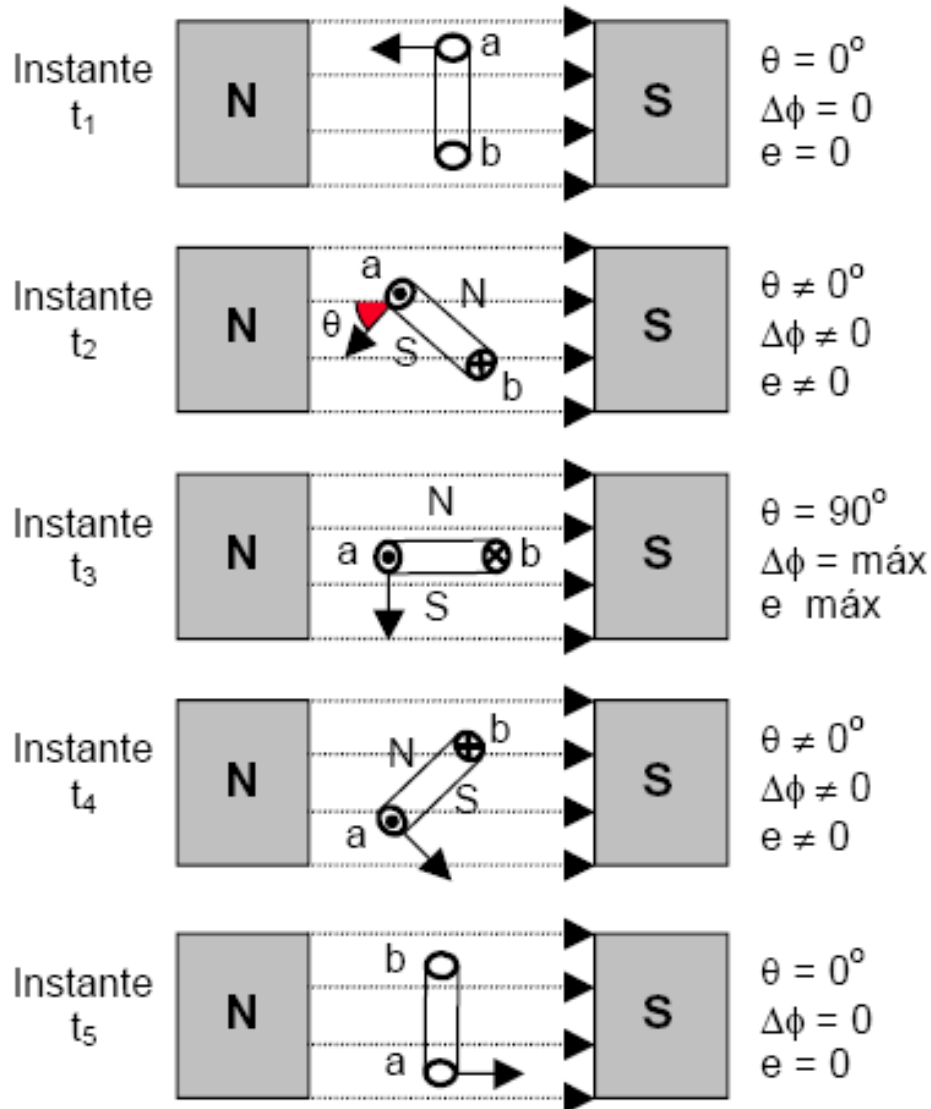
Gerador elementar:



Applets em java →



Princípio de funcionamento do gerador de CA

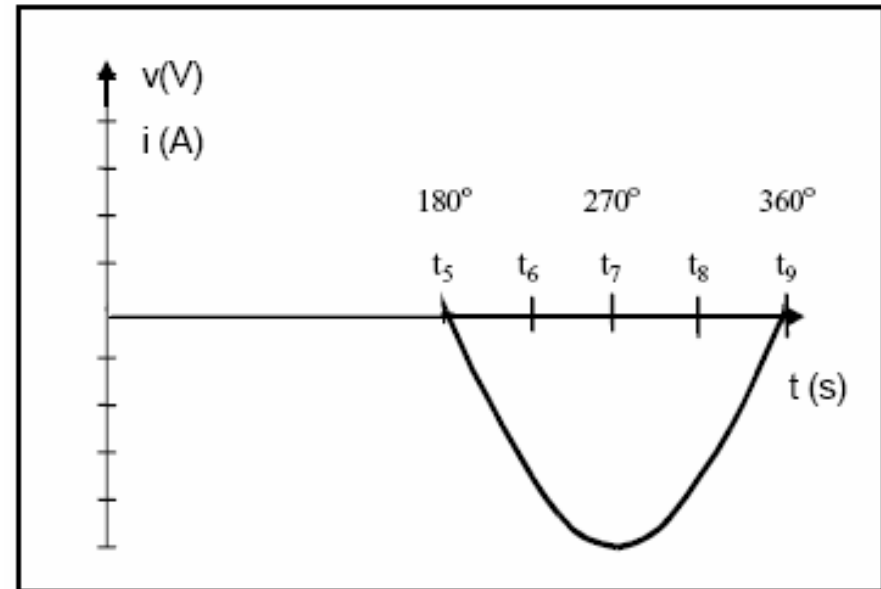
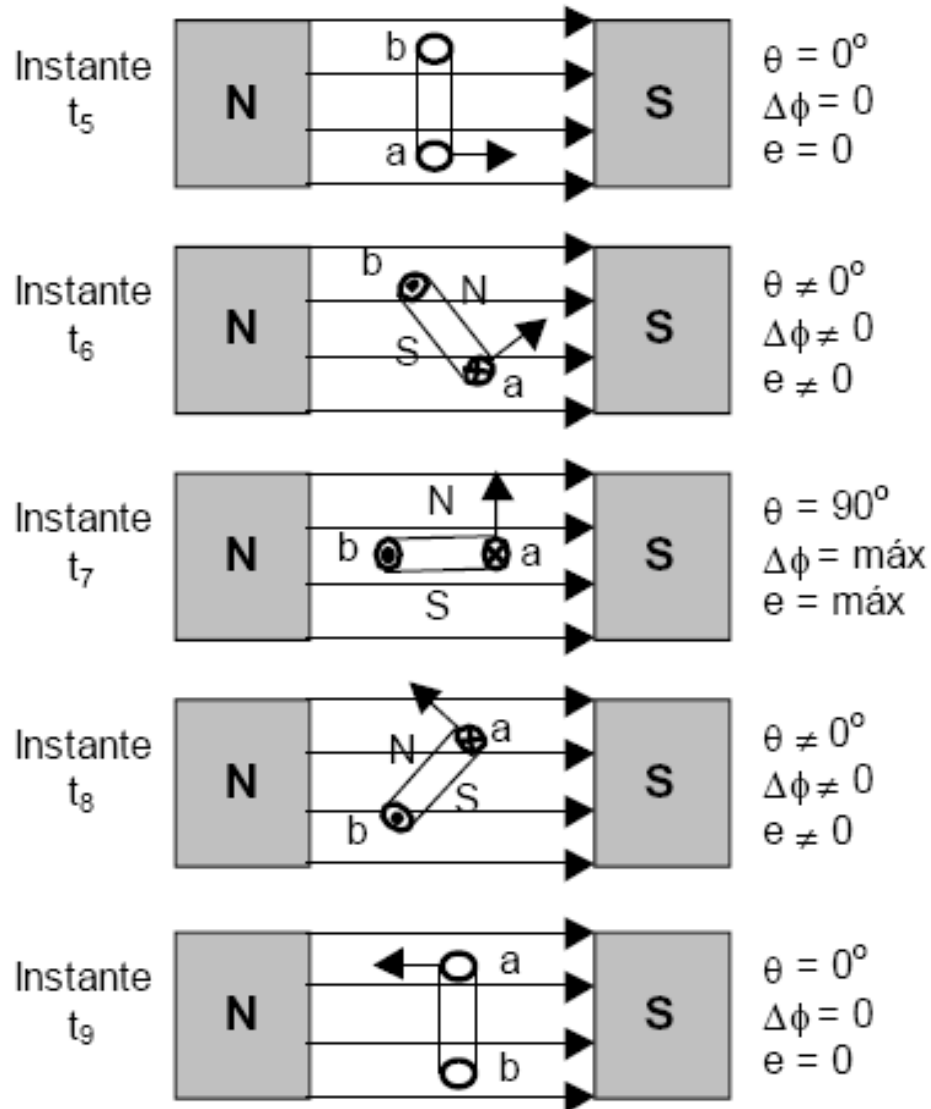


$$\varepsilon = -N \frac{d\phi}{dt}$$

$$\phi = B \cdot A \cdot \text{sen}(\theta)$$

Primeiro semiciclo (meia volta)

Princípio de funcionamento do gerador de CA

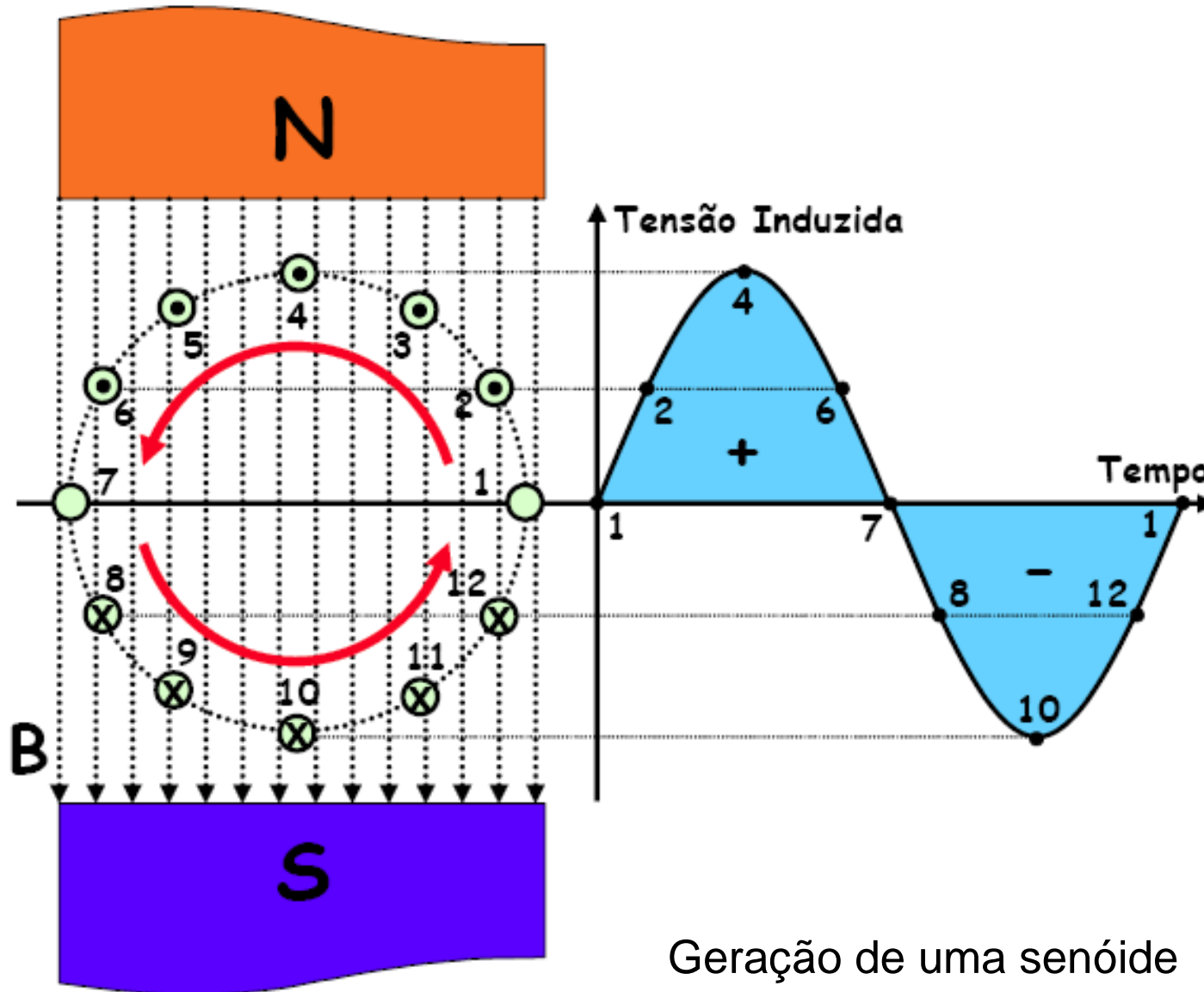


$$\varepsilon = -N \frac{d\phi}{dt}$$

$$\phi = B \cdot A \cdot \text{sen}(\theta)$$

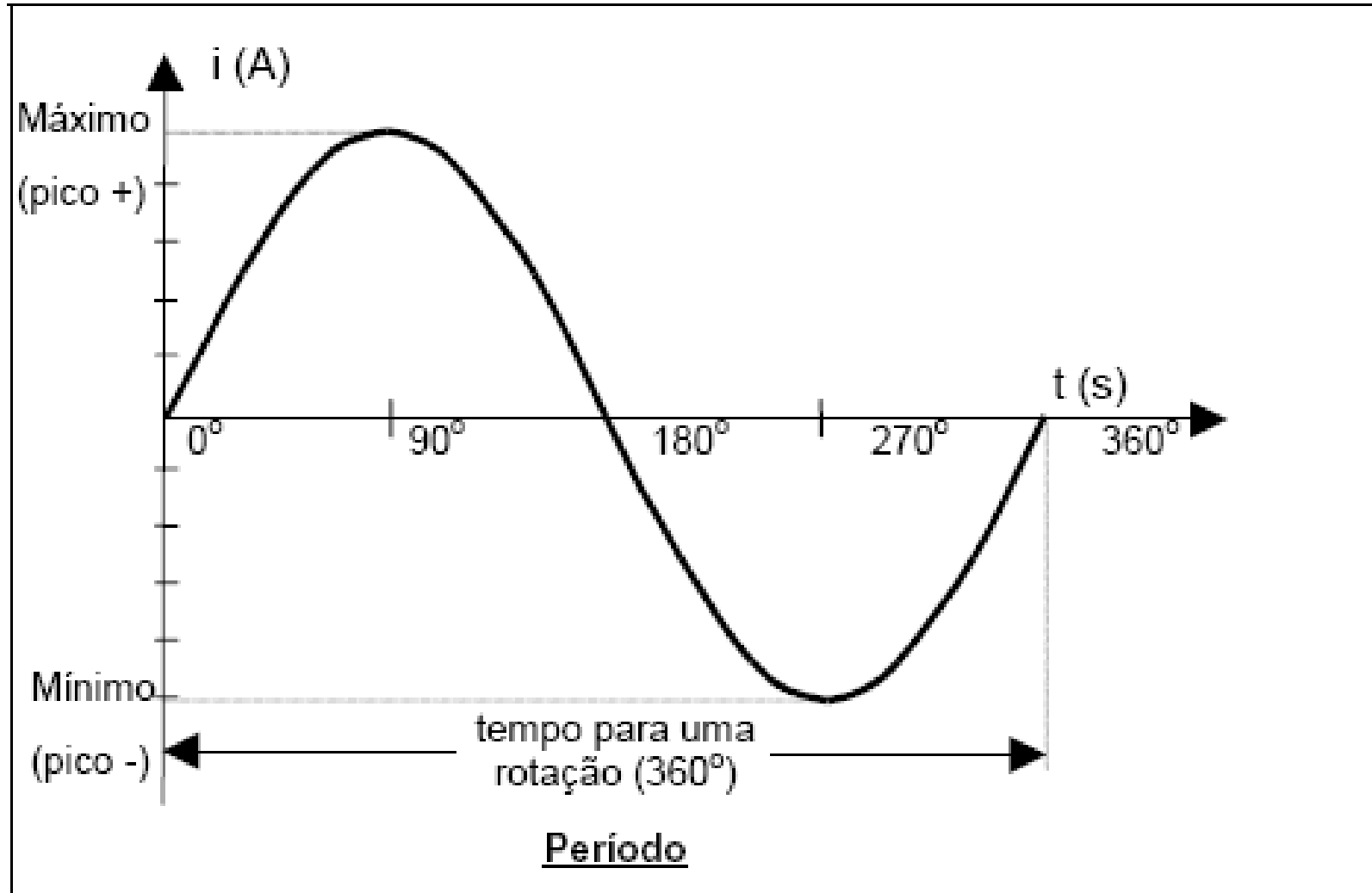
Segundo semiciclo (meia volta)

Princípio de funcionamento do gerador de CA



Geração de uma senóide

Princípio de funcionamento do gerador de CA



Forma de onda da tensão (corrente) gerada

Princípio de funcionamento do gerador de CA

Amplitude da tensão e corrente gerada dependem de:

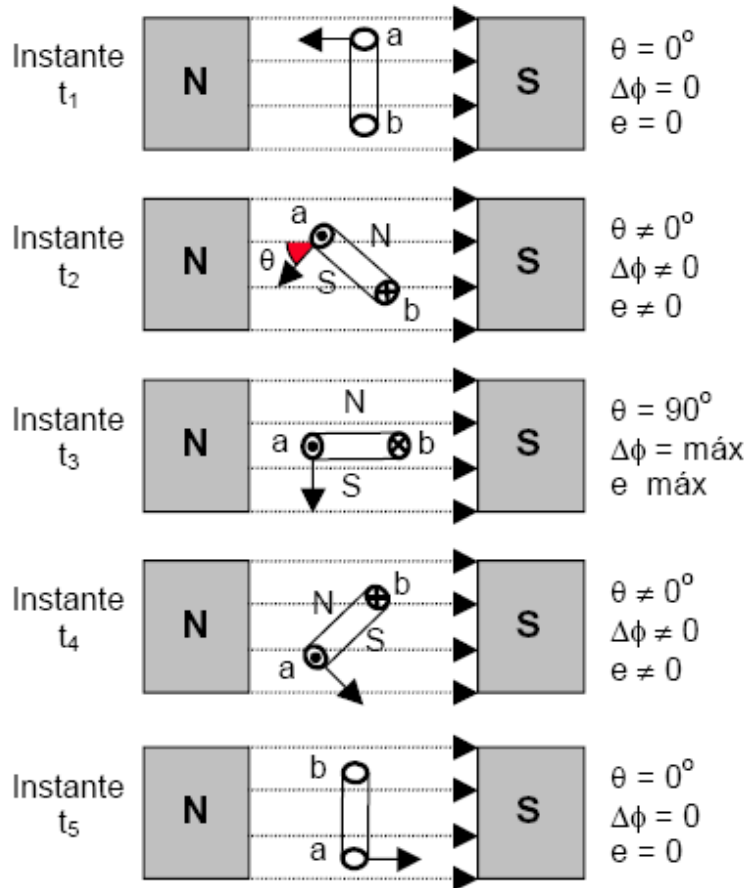
- do número de espiras das bobinas do rotor;
- da velocidade na qual as bobinas se movimentam;
- da densidade do fluxo do campo magnético.

$$\phi = B \cdot A \cdot \text{sen}(\theta)$$

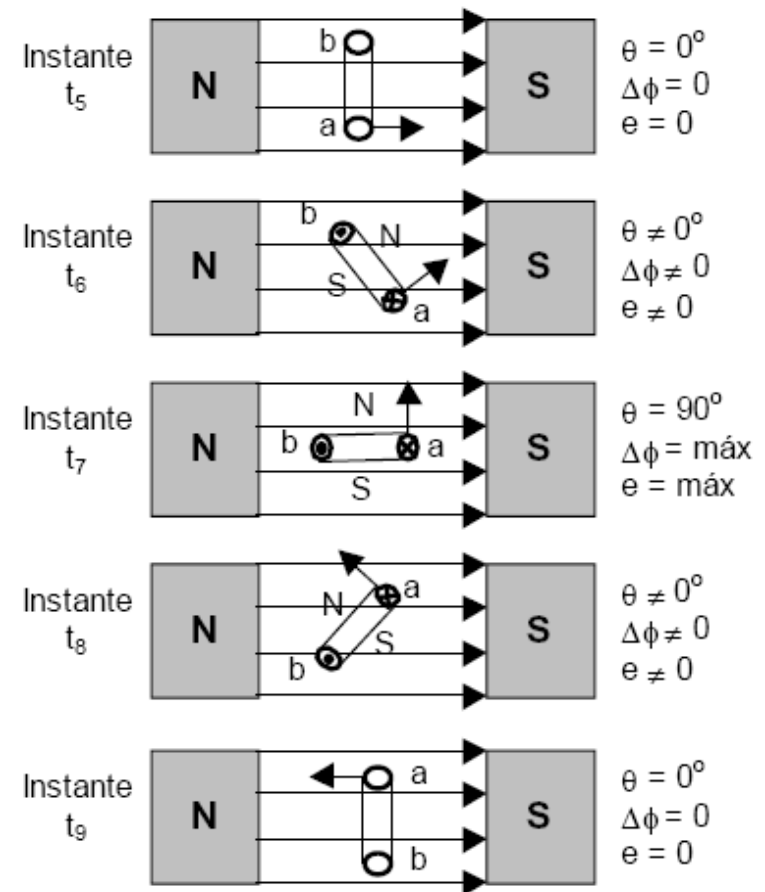
$$\varepsilon = -N \frac{d\phi}{dt}$$

Tensão e frequência do gerador

Primeiro semiciclo (meia volta)



Segundo semiciclo (meia volta)

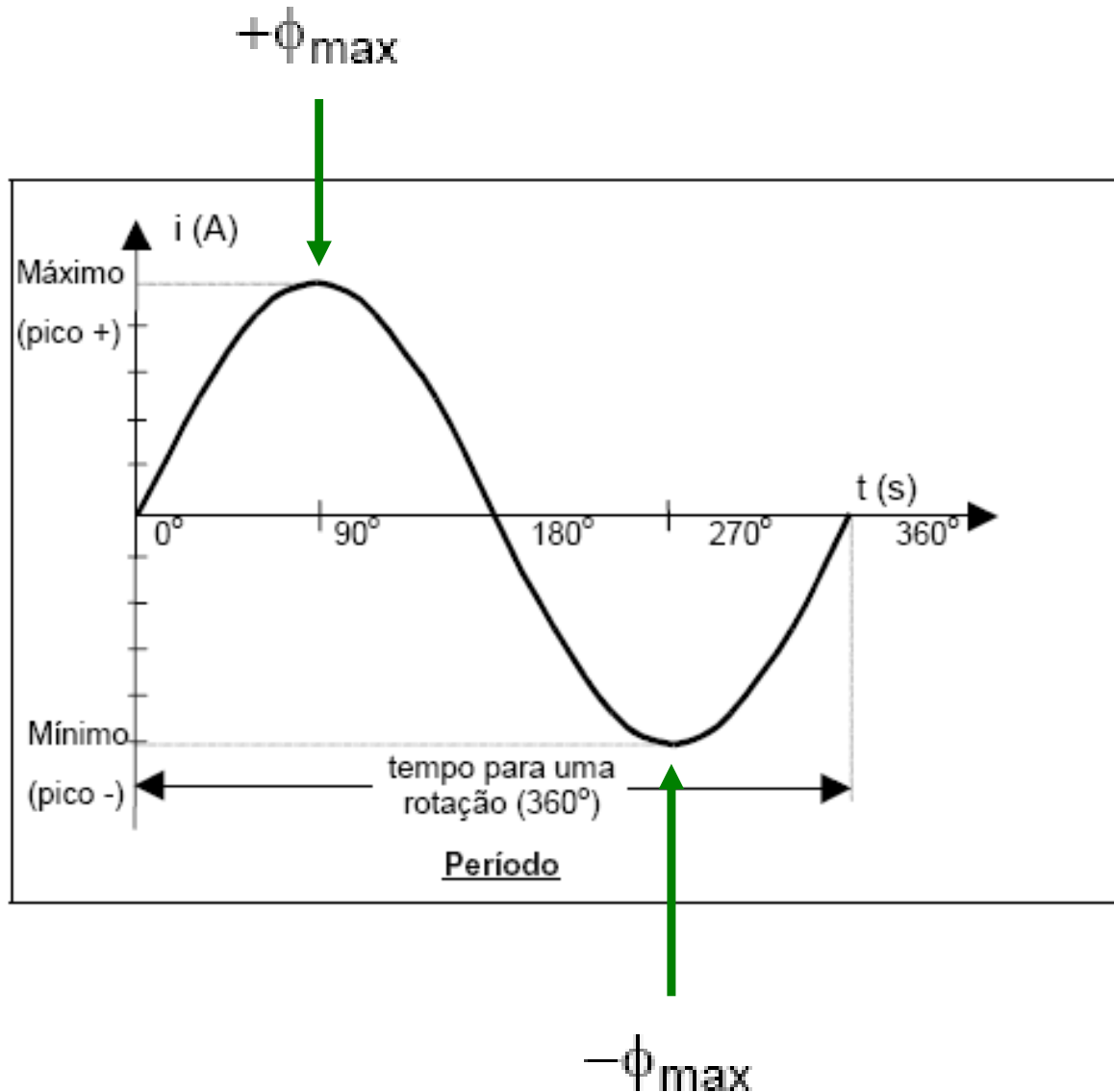


Variação do fluxo em meia volta



$$\Delta\phi = +\phi_{\text{max}} - (-\phi_{\text{max}}) = 2\phi_{\text{max}}$$

Tensão e frequência do gerador



$$\Delta\phi = +\phi_{max} - (-\phi_{max}) = 2\phi$$

Variação do fluxo em meia volta

Δt	—	1/2 rotação
60s (1min)	—	n rotações

$$\Delta t = \frac{30}{n}$$

Tensão e frequência do gerador

Para um gerador com dois pólos:

$$\Delta\phi = 2\phi$$

Para um gerador com n pólos:

$$\Delta\phi = p \cdot \phi$$

Portanto:

$$e = -N \cdot \frac{\Delta\phi}{\Delta t} \longrightarrow e = -N \cdot \frac{p \cdot \phi \cdot n}{30}$$

e – força eletromotriz (tensão) média induzida [V];

ϕ - fluxo magnético por pólo [Wb];

p – número de pólos;

n – velocidade [rpm];

N – número de espiras

$$e = -N \cdot \frac{p \cdot \phi}{\frac{30}{n}}$$

Tensão e frequência do gerador

Para uma volta completa:

2 pólos — $n/60$ rotações por segundo

p pólos — f rotações por segundo

$$f = \frac{n \cdot p}{120}$$

f – frequência da tensão induzida em ciclos por segundo, Hertz [Hz];

p – número de pólos;

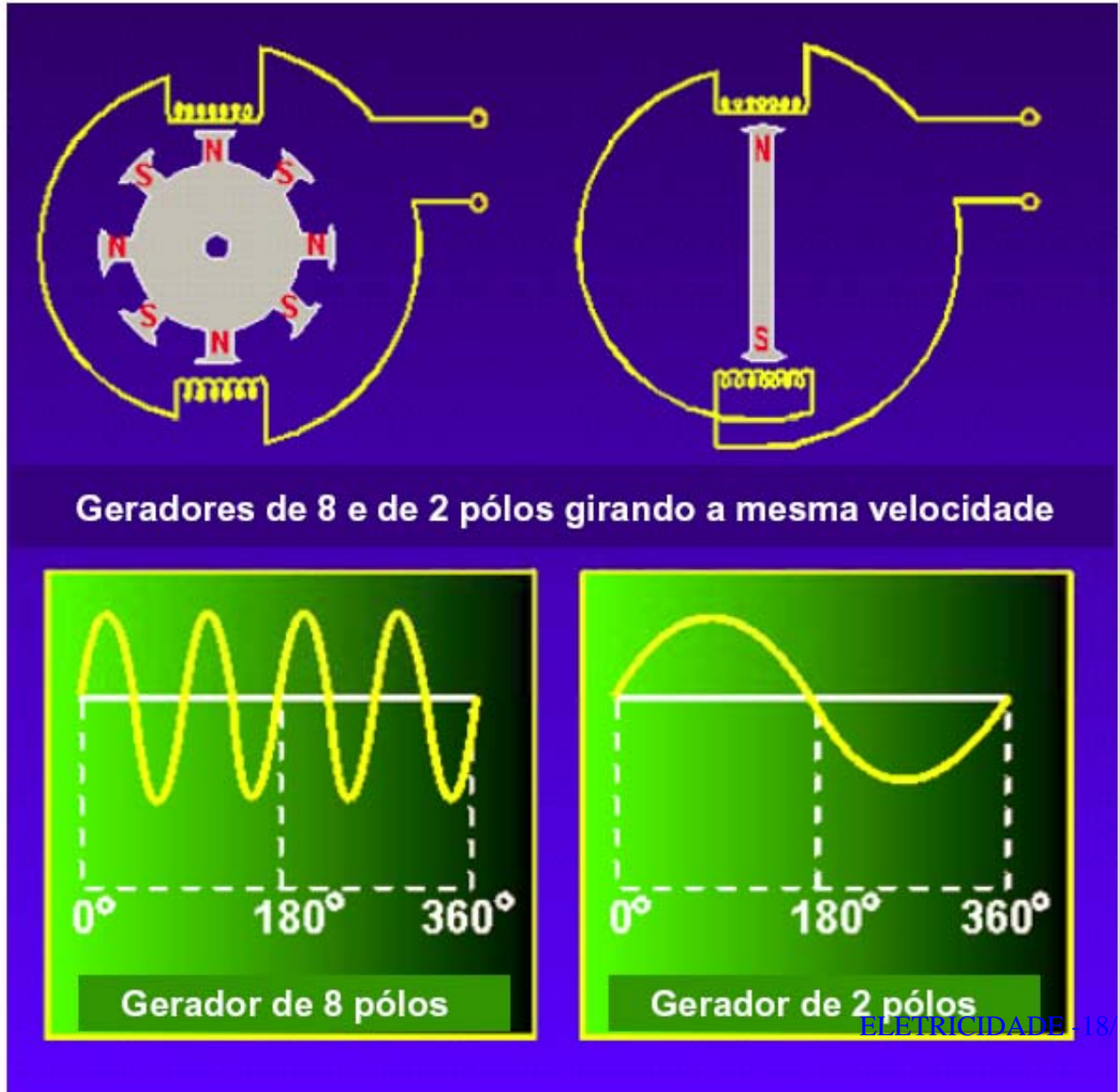
n – rotação em rpm.

A tensão induzida será:

$$e = -4 \cdot \phi \cdot f \cdot N$$

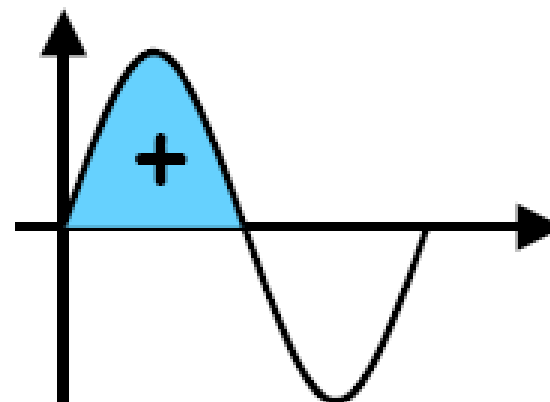
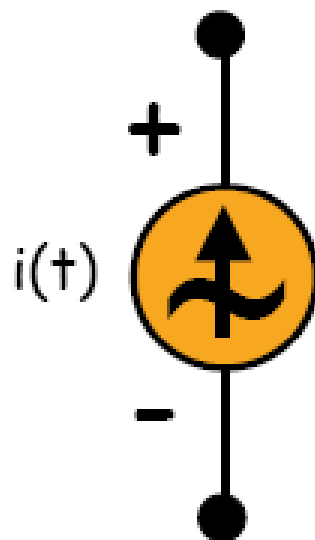
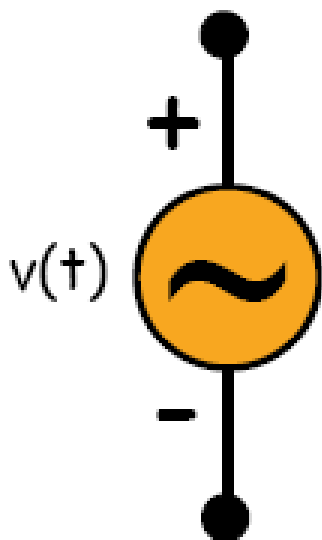
Tensão e frequência do gerador

Em função do número de pólos:



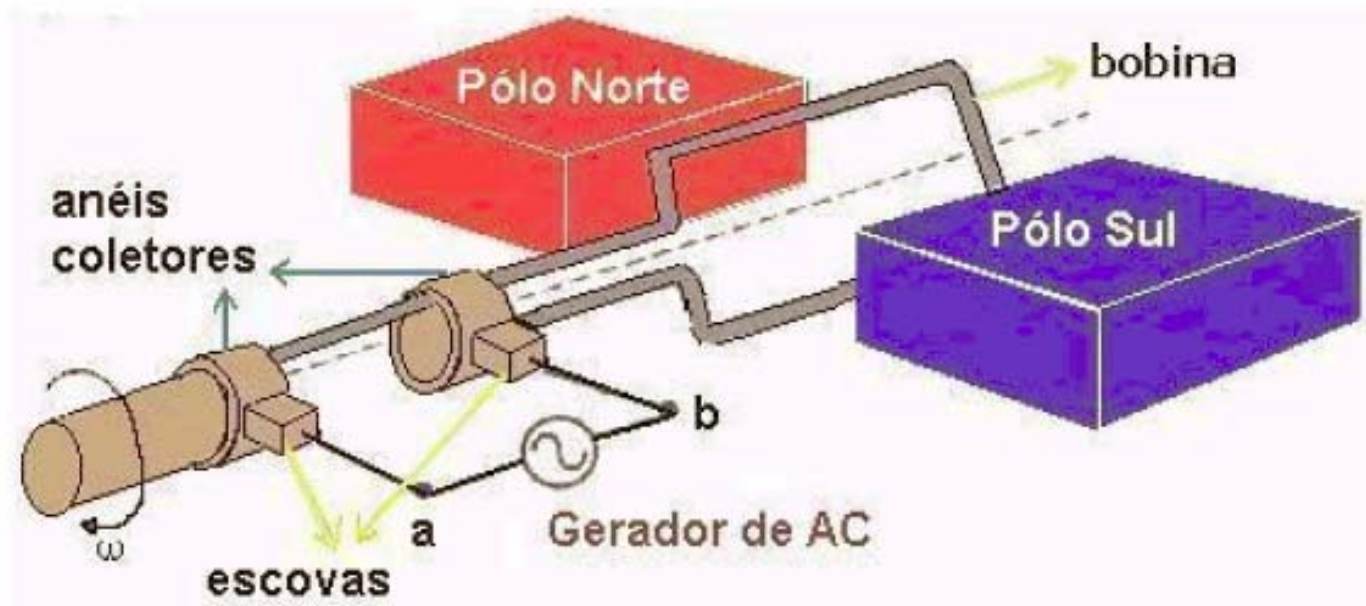
Geradores de CA

Símbolos do gerador:



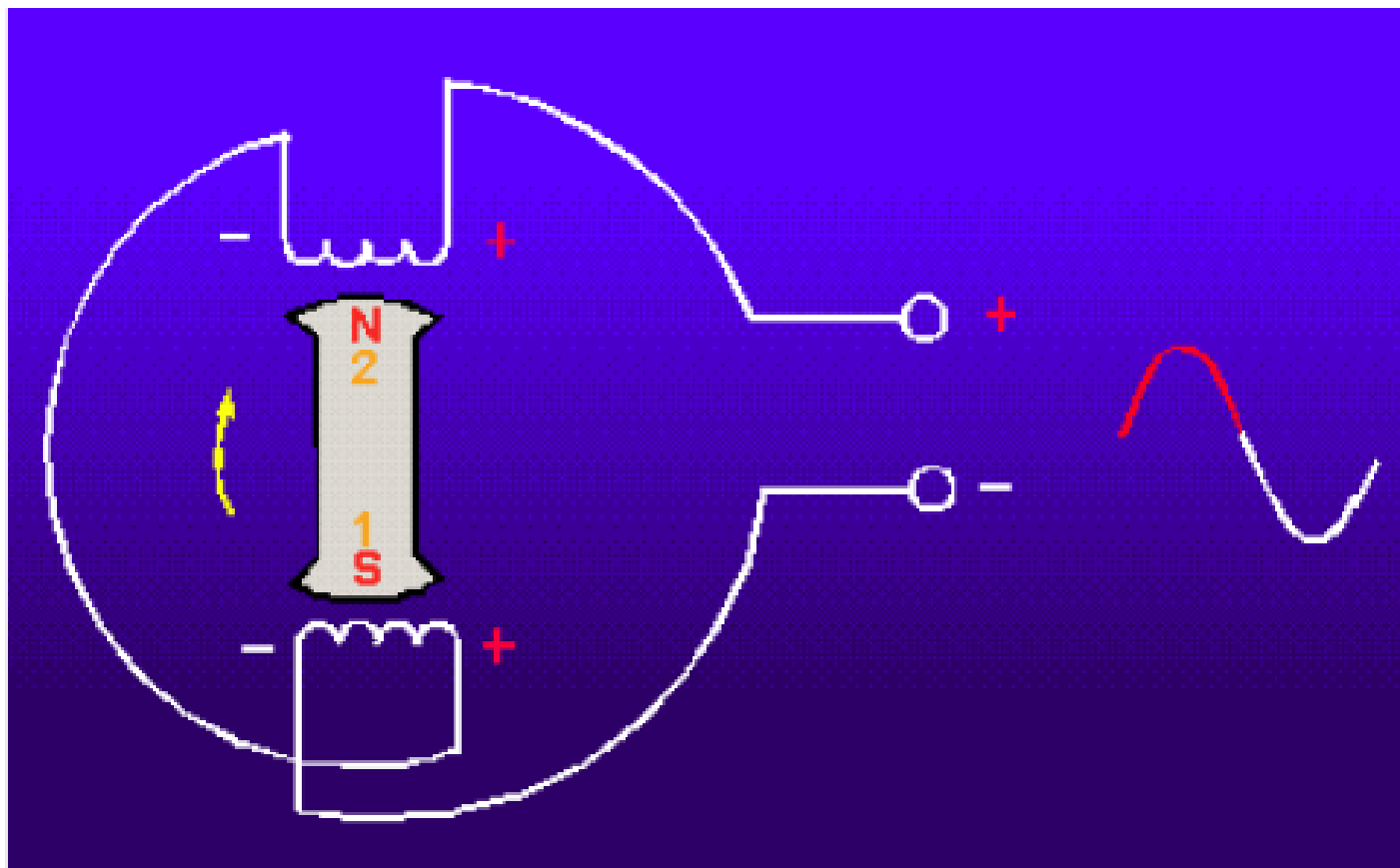
Geradores de CA

Gerador elementar:



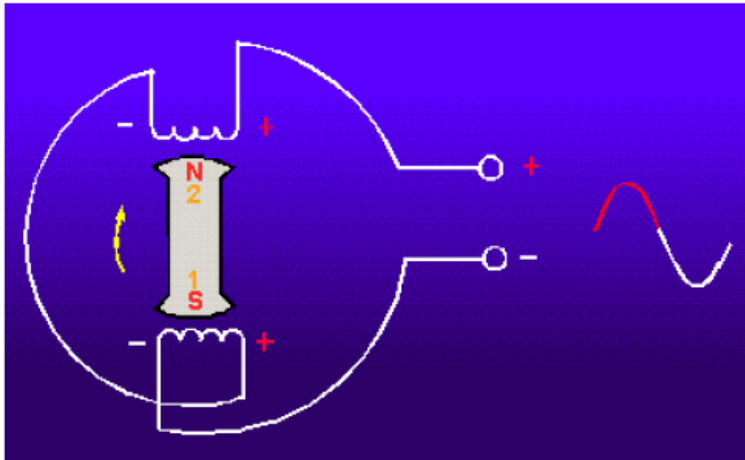
Geradores de CA

Gerador de pólos girantes e armadura estacionária:



Geradores de CA

Gerador de pólos girantes e armadura estacionária:

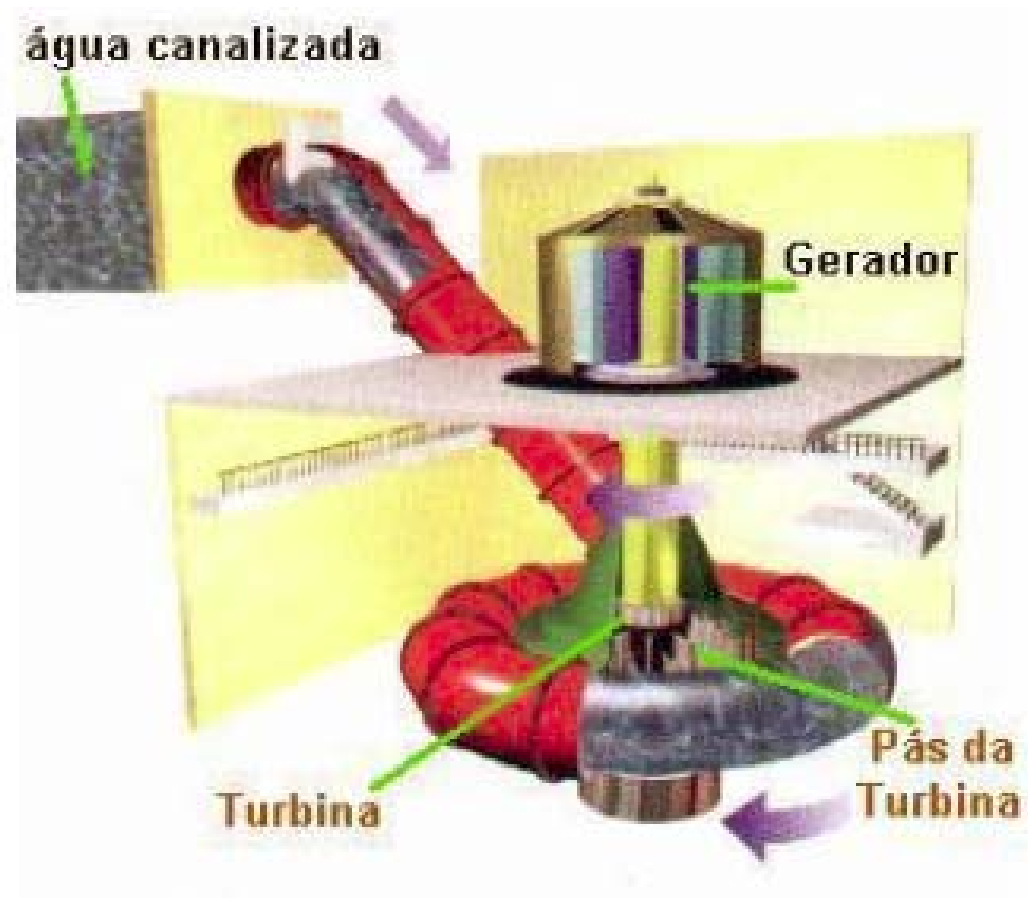


Armadura do estator →



Geradores de CA

Geração hidráulica:



Geradores de CA

Tipos de rotores:

