

Sinal de entrada		True RMS		Não True RMS
		Acoplamento CA + CC	Acoplamento CA	
Senoide pura		verdadeiro	verdadeiro	verdadeiro
Retificada completa		verdadeiro	56,5% abaixo	57,9% abaixo
Retificada meia onda		verdadeiro	22,9% abaixo	22,2% abaixo
Quadrada		verdadeiro	verdadeiro	11,0% abaixo
Triangular		verdadeiro	verdadeiro	4,0% abaixo

Tabela 1.1

Comparação entre instrumentos Não True RMS e True RMS.

Como se vê na tabela 1.1, apenas para uma senoide pura as leituras são coincidentes. Nos outros casos, há uma diferença quando o instrumento usado é Não True RMS.

Semicondutores

Capítulo 2



2.1 Classificação dos materiais

De maneira bem simples, a classificação dos materiais em relação a seu comportamento elétrico é feita dividindo-os em isolantes e condutores.

Os condutores são materiais que permitem a passagem da corrente elétrica em seu interior quando submetidos a uma diferença de potencial, pois possuem cargas elétricas livres. Exemplos: alumínio, cobre, ferro etc.

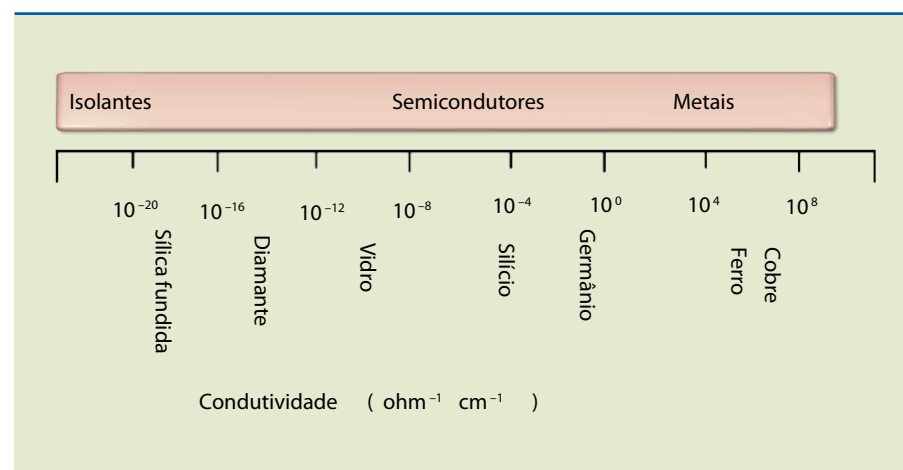
Os isolantes são materiais que, em condições normais, não permitem a passagem da corrente elétrica em seu interior, pois não possuem cargas elétricas livres. Exemplos: madeira, plásticos, porcelana, fenolite etc.

Existe outro tipo de material que apresenta características elétricas intermediárias entre os isolantes e os condutores: os semicondutores (que também poderiam ser chamados de semi-isolantes). Esses materiais têm sido muito utilizados na indústria eletrônica desde a década de 1950, tanto na construção de componentes como na de circuitos integrados. Os principais semicondutores são o silício e o germânio, apesar de existir grande variedade de outros materiais.

A classificação dos materiais quanto à capacidade de conduzir ou não a corrente elétrica pode ser feita de acordo com sua condutividade ou resistividade. A figura 2.1 mostra a classificação dos materiais segundo sua condutividade.

Figura 2.1

Classificação dos materiais segundo sua condutividade.



2.2 Semicondutor intrínseco

O semicondutor em seu estado puro é chamado de intrínseco, tendo pouca ou nenhuma utilidade quando está nessas condições. Como dissemos, os principais semicondutores usados são o silício (Si) e o germânio (Ge); existem outros, porém não serão abordados neste livro. O estudo de semicondutores pode ser feito de duas maneiras: por meio do conceito de bandas de energia (análise que utiliza conceitos da Física) ou por meio do conceito de ligação covalente (que é uma abordagem da Química). Usaremos a segunda por apresentar significado mais concreto.

A figura 2.2a mostra, de maneira simplificada, a estrutura do átomo de Si, que possui quatro elétrons na última camada, conhecida como camada de valência. Para facilitar o entendimento, representamos, na figura 2.2b, o átomo de silício somente com o núcleo e a camada de valência.

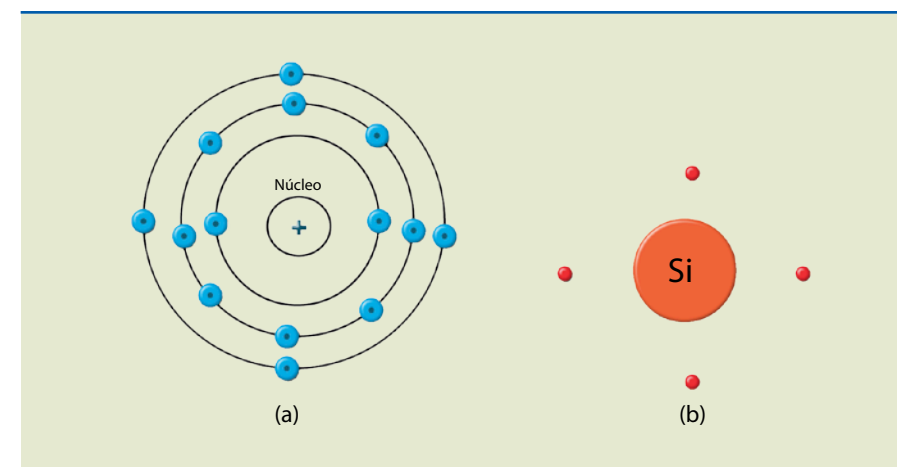


Figura 2.2

Estrutura simplificada do átomo de Si (a) com todas as camadas e (b) com o núcleo e a camada de valência.

Como o número de elétrons é igual ao número de prótons, o átomo é dito neutro. Muitas vezes nos referimos ao silício como “cristal de silício”, porque o arranjo geométrico de seus átomos é feito de forma simétrica e regular em todas as direções, motivo pelo qual é chamado de cúbico. Nesse arranjo um átomo de Si se liga a quatro átomos vizinhos por ligações covalentes, em que cada átomo fornece um elétron, formando, na última camada, oito elétrons, o que configura uma situação estável. A figura 2.3 ilustra, no plano, o arranjo espacial dessa configuração.

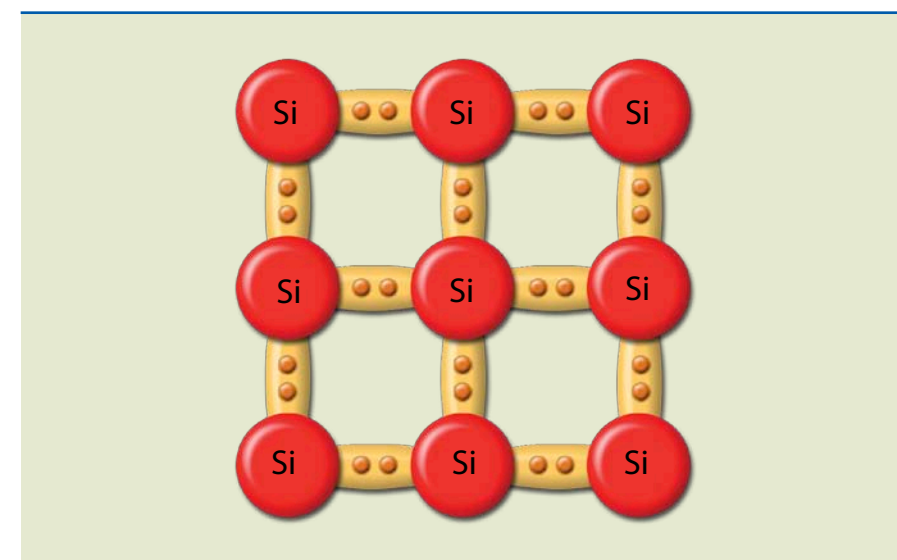


Figura 2.3

Estrutura cristalina do Si à temperatura de 0 °K (−273 °C) – comportamento de isolantes.

É importante notar que, nas condições indicadas na figura 2.3, o silício se comporta como isolante, pois não existem cargas livres. No entanto, com o aumento da temperatura, a energia térmica fornecida ao cristal provoca a “quebra” de

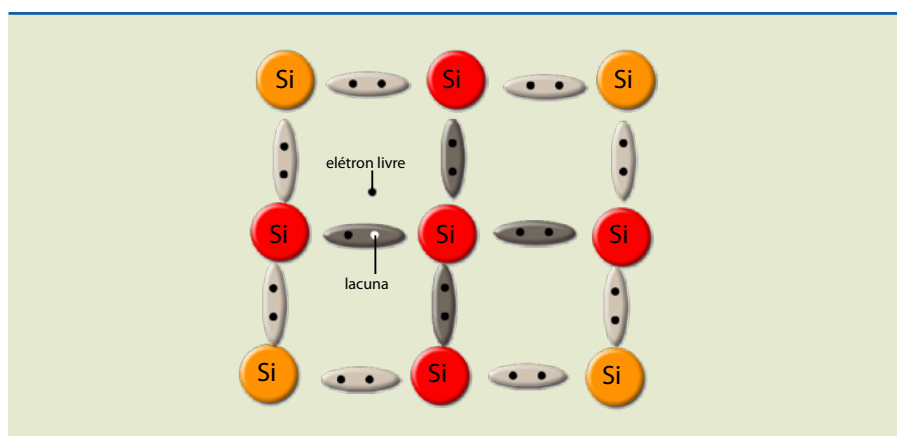


algumas ligações covalentes, liberando, assim, elétrons de valência. Os espaços vazios deixados por causa de tais rompimentos se comportam como cargas elétricas positivas, denominadas lacunas ou buracos.

A figura 2.4 representa a mesma estrutura da figura 2.3, mas com algumas das ligações covalentes rompidas. A quantidade de energia necessária para quebrar uma ligação depende do tipo do semiconductor; no caso do Ge, é 0,72 eV e, no do Si, 1,1 eV.

Figura 2.4

Estrutura do Si a uma temperatura acima de 0K (acima de -273 °C) – geração de pares elétron-lacuna.



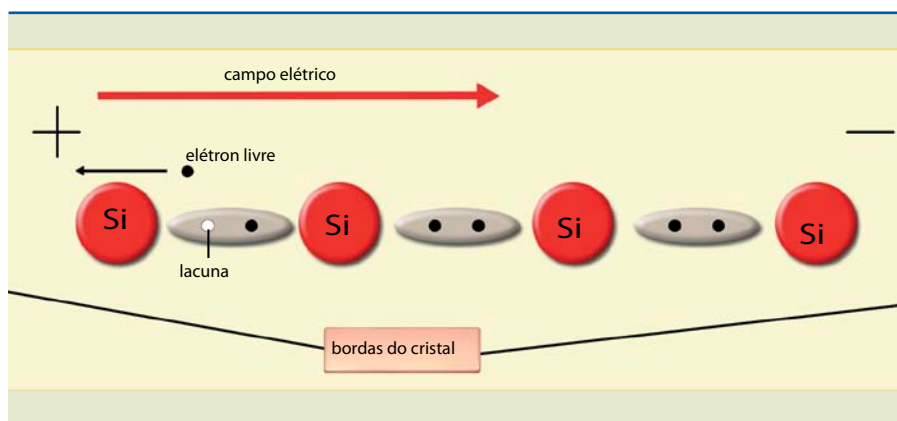
A aplicação de uma diferença de potencial na estrutura do silício possibilita o movimento dessas cargas elétricas (elétron livre e lacuna): os elétrons se dirigem para o polo positivo da fonte externa e as lacunas, para o polo negativo. A maneira como ocorre a movimentação dos elétrons já foi abordada em eletrodinâmica, mas e as lacunas, como se movimentam contribuindo para a formação da corrente elétrica?

Para entendermos o mecanismo de condução de elétrons e lacunas, consideremos as figuras 2.5, 2.6 e 2.7.

Na figura 2.5, o elétron livre está representado por um ponto preto e sua ausência (a lacuna), na ligação covalente, por um ponto branco. O sentido do campo elétrico é tal que o elétron se movimenta para a esquerda, onde está o polo positivo da bateria que fornece a ddp.

Figura 2.5

Cristal de Si submetido a um campo elétrico (tensão elétrica) em um instante t_1 .



A figura 2.6 mostra o instante seguinte, em que um elétron de valência com energia suficiente pode preencher a lacuna, demonstrando que ela se deslocou para a direita, no sentido do polo negativo da bateria.

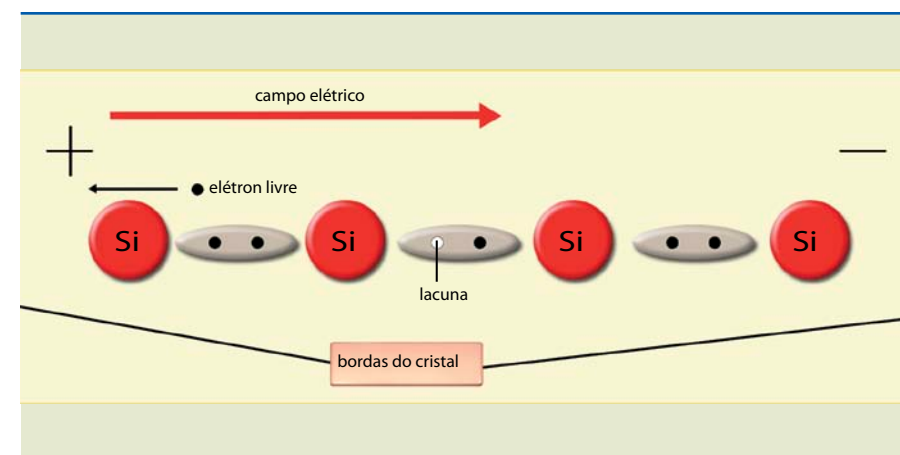


Figura 2.6

Cristal de Si submetido a um campo elétrico (tensão elétrica) num instante $t_2 > t_1$.

Esse fenômeno se repete para outro elétron de valência, como ilustra a figura 2.7. Assim, existe no semiconductor uma corrente de elétrons livres da direita para a esquerda e uma corrente de lacunas da esquerda para a direita, e essas correntes se somam. É importante notar que os elétrons de valência que se deslocam para a esquerda eventualmente encontrarão a borda do cristal e, portanto, o polo positivo da bateria, transformando-se em elétrons livres. A corrente total no cristal será a soma do fluxo de elétrons com o fluxo de lacunas: $I_T = I_e + I_l$.

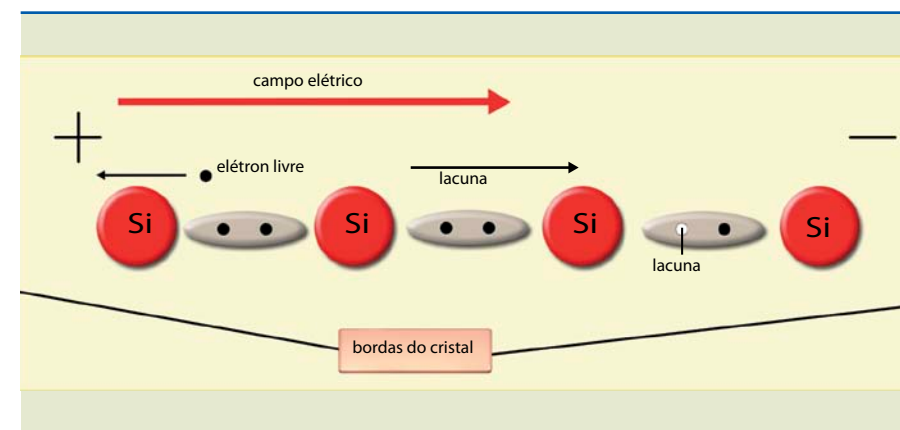


Figura 2.7

Cristal de Si submetido a um campo elétrico (tensão elétrica) em um instante $t_3 > t_2$.

2.3 Semiconductor extrínseco

Na prática, não usamos o semiconductor intrínseco, e sim o extrínseco. O semiconductor extrínseco é obtido pela adição de elementos chamados de impurezas (tipos de átomos), cuja principal finalidade é alterar algumas propriedades elétricas, principalmente a resistividade em relação ao fluxo de elétrons. Existem dois tipos de semicondutores extrínsecos: o material N e o material P.



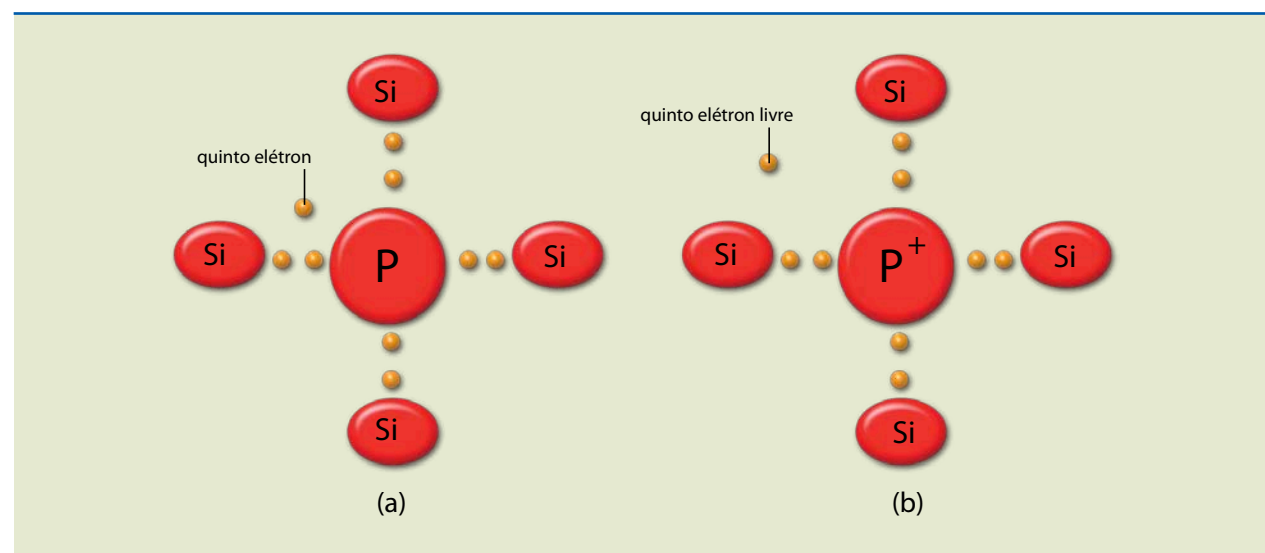
2.3.1 Semicondutor tipo N

É obtido adicionando ao cristal puro (de silício ou germânio) um material pentavalente, isto é, que tem em sua última camada cinco elétrons de valência. Em geral, o material mais utilizado é o fósforo (P).

O que acontece, então, quando átomos de fósforo são adicionados ao cristal do semicondutor? Tomemos como exemplo um semicondutor de silício. Alguns de seus átomos serão substituídos pelo átomo do fósforo, e, como o número de átomos da impureza é muito menor que o de átomos do semicondutor, essa impureza se ligará a quatro átomos de silício, conforme ilustra a figura 2.8a. Observe que cada átomo de silício contribui com um elétron para que ocorra uma ligação compartilhada, sobrando um elétron. Esse quinto elétron está fracamente ligado ao átomo, bastando uma energia diminuta para torná-lo livre. O importante dessa situação é que não foi gerada nenhuma lacuna (figura 2.8b).

Figura 2.8

(a) Átomo de fósforo ligado a quatro átomos de silício;
(b) o quinto elétron livre gera um íon positivo preso à estrutura cristalina.



Esse processo pode ser mais bem compreendido se imaginarmos a temperatura variando do zero absoluto. A partir desse valor, o quinto elétron está preso; portanto, não existe portador de carga livre e o material se comporta como isolante. Aumentando gradativamente a temperatura, o quinto elétron é liberado e o material passa a conduzir corrente elétrica. Quanto mais a temperatura aumenta, mais ligações covalentes começam a se quebrar, gerando mais elétrons livres e lacunas. Assim, o material torna-se neutro, motivo pelo qual recebe o nome de semicondutor tipo N. Observe na figura 2.8 que o cristal é neutro, pois para cada quinto elétron liberado a impureza fica ionizada positivamente.

Como os elétrons estão em maioria no material, são chamados de portadores majoritários e as lacunas, de portadores minoritários. É extremamente importante notar que a quantidade de impureza adicionada determina a principal característica elétrica, que é a condutividade, pois, quanto maior o número de elétrons livres existentes, maior a capacidade de conduzir. Outro ponto funda-

mental é que a temperatura afeta significativamente essa propriedade, porque, quanto maior a temperatura, maior o número de elétrons e de lacunas.

Dependendo da aplicação, essa é uma condição indesejável. Nos computadores, por exemplo, uma falha no *cooler* (responsável por evitar o superaquecimento dos componentes semicondutores) pode causar travamento. Essa é uma desvantagem do semicondutor quando comparado com a **válvula termiônica**, mas mesmo assim os pontos positivos superam de longe os negativos.

2.3.2 Semicondutor tipo P

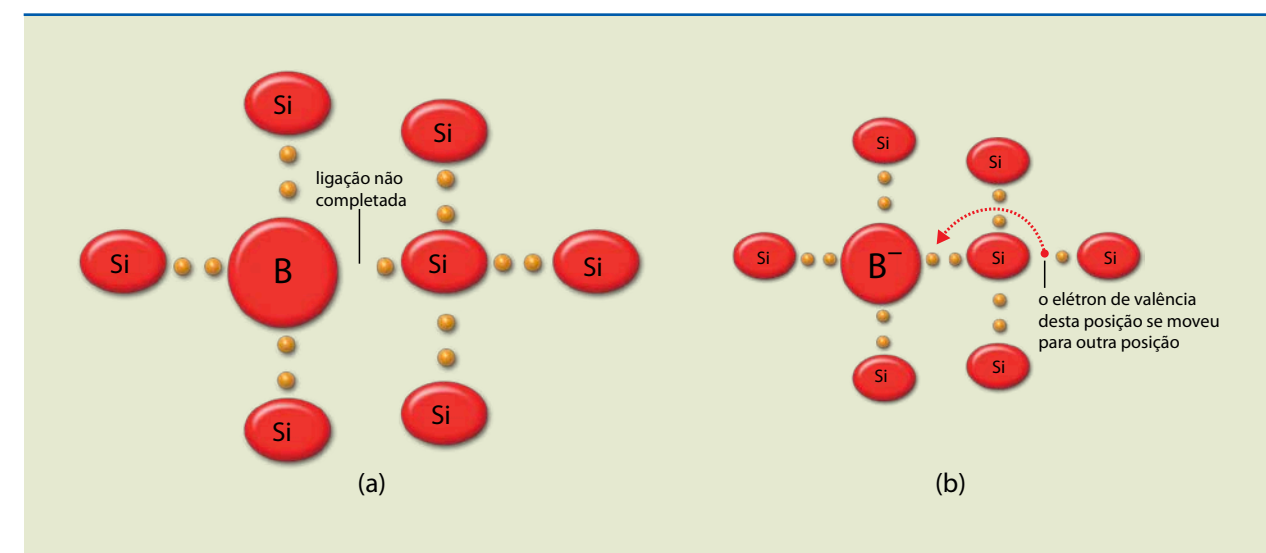
É obtido adicionando quantidades controladas de impureza trivalente ao material puro (semicondutor intrínseco). Um exemplo desse tipo de impureza é o boro (B). Como o boro é trivalente, seus três elétrons de valência serão compartilhados com quatro átomos de silício das vizinhanças, porém uma das ligações não se completará. A ausência de um elétron nessa ligação poderá se comportar como lacuna (figura 2.9). E como isso acontece?

Inicialmente, em temperaturas próximas do zero absoluto, os elétrons de valência de um átomo vizinho ao da impureza não têm energia suficiente para preencher a ligação, e, portanto, o material se comporta como isolante. Conforme a temperatura aumenta, um elétron de valência do átomo vizinho recebe energia suficiente para se deslocar e ocupa a vaga na ligação não completada com um dos elétrons do boro. Desse modo, como o átomo estava neutro e passa a ter um elétron a mais, torna-se um íon negativo. A vaga deixada por esse elétron pode se comportar como lacuna. Então, foi gerada lacuna sem o aparecimento de elétron livre, e por isso o material é chamado de P.

Válvula termiônica é um dispositivo eletrônico constituído de um filamento, um catodo e um anodo no interior de um tubo de vidro no qual há vácuo ou gás sob baixa pressão. Nela, a corrente elétrica só pode passar em um sentido.

Figura 2.9

(a) Átomo de boro ligado a quatro átomos de Si abaixo da temperatura de ionização;
(b) a vaga (lacuna) é preenchida por um elétron de valência de um átomo próximo, gerando um íon negativo preso à estrutura cristalina acima da temperatura de ionização.



Se a temperatura aumentar mais ainda, além da temperatura de ionização, serão gerados os pares elétron-lacuna. Nesse caso, as lacunas são portadores majoritários e os elétrons livres, portadores minoritários.



2.4 Junção PN

Se uma barra de material P é ligada metalurgicamente a uma barra de material N, cria-se uma junção PN, cujas características permitem a produção de todos os dispositivos eletrônicos.

A diferença de concentração de lacunas e elétrons livres entre as duas regiões da junção PN possibilita a ocorrência de um fenômeno chamado de difusão: deslocamento (corrente elétrica) de lacunas do lado P para o N e de elétrons livres do lado N para o P.

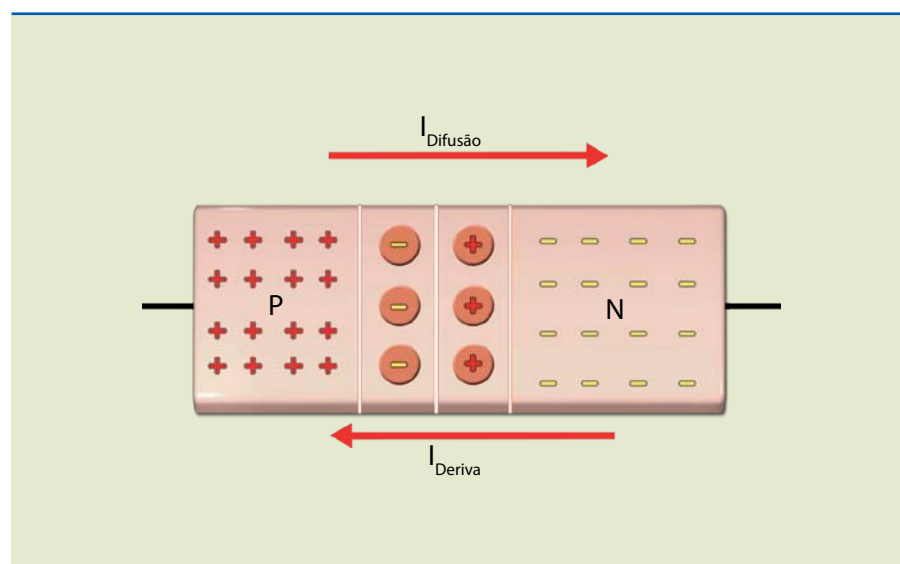
A difusão não é um processo contínuo, pois o deslocamento de elétrons e lacunas faz surgir uma região de cargas negativas (átomos de impurezas receptoras que aceitaram esses elétrons) e positivas fixas (figura 2.10). Nessa região, denominada região de cargas espaciais (RCE) ou região de depleção, não existem cargas livres, uma vez que, em razão do campo elétrico gerado pelas cargas espaciais, caso apareça uma carga livre (elétron livre ou lacuna), ela será acelerada por esse campo, deslocando-se para o lado N ou P. As cargas fixas criam uma barreira de potencial que se opõe à difusão de mais portadores majoritários – lacunas no lado P e elétrons livres no lado N. Essa corrente é representada por $I_{\text{Difusão}}$.

Os portadores minoritários de ambos os lados da junção estão movimentando-se aleatoriamente por causa da temperatura. Se algum dos portadores minoritários (aqueles gerados pela temperatura) – elétrons livres no lado P ou lacunas no lado N – se aproximar da RCE, será acelerado pelo campo elétrico existente nessa região e passará para o outro lado da junção. Essa corrente é chamada de corrente de deriva (I_{Deriva}).

As duas correntes podem ser observadas na figura 2.10.

Quando a junção está em equilíbrio, a soma das correntes da junção é zero, isto é, $I_{\text{Deriva}} = I_{\text{Difusão}}$.

Figura 2.10
Junção PN em aberto mostrando as duas correntes: de difusão e de deriva.



2.4.1 Junção PN com polarização reversa

Quando a tensão aplicada tem polaridade como a indicada na figura 2.11, isto é, o lado P negativo em relação ao lado N, a largura da região de depleção aumentará, elevando a altura da barreira de potencial e dificultando a passagem dos portadores majoritários de um lado da junção para o outro. Através da junção existirá uma corrente constituída de portadores minoritários, os quais dependem apenas da temperatura. Essa corrente é chamada de corrente reversa de saturação (I_S) e sua intensidade é da ordem de nA (Si) ou μA (Ge).

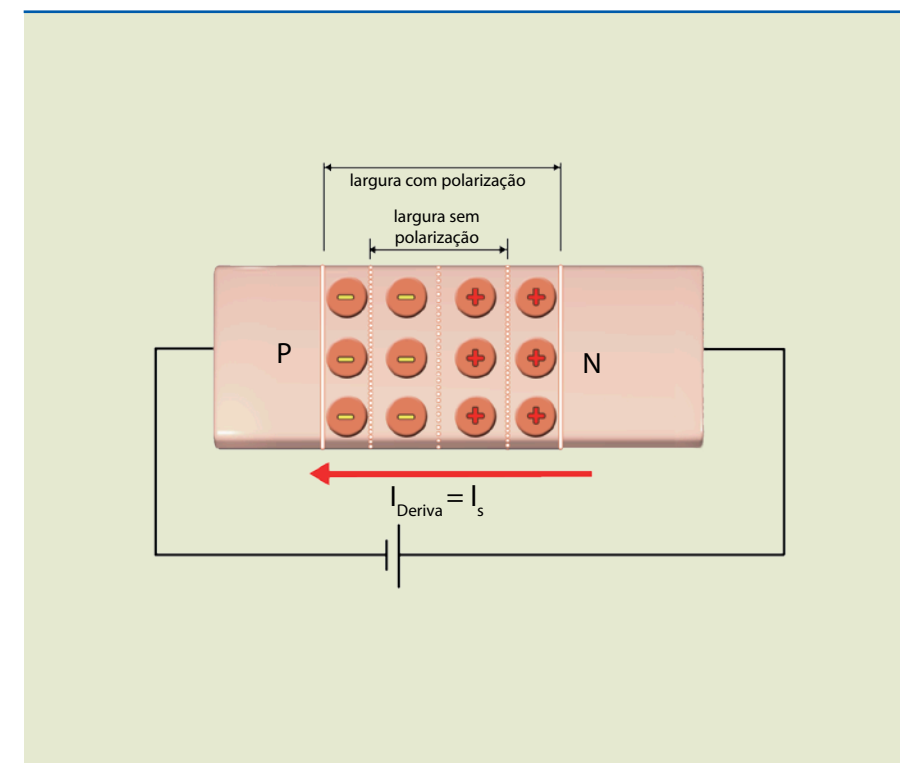


Figura 2.11
Junção PN com polarização reversa.

2.4.2 Junção PN com polarização direta

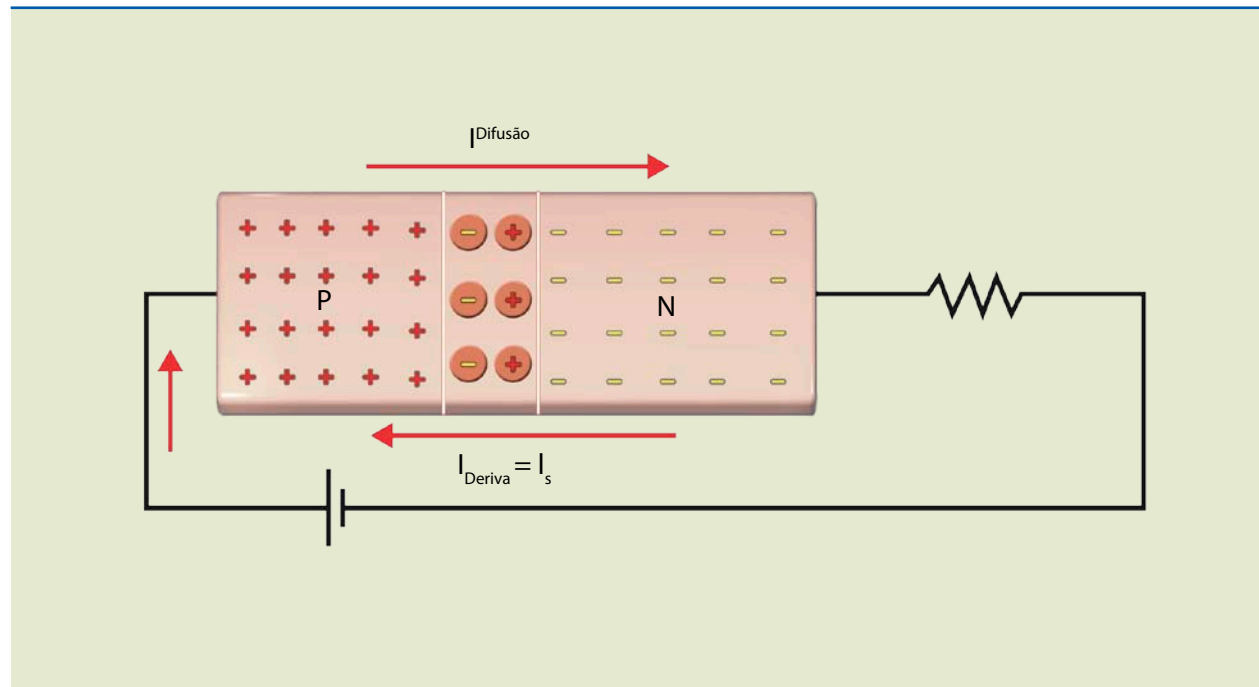
O que acontece se invertermos a polaridade da tensão na figura 2.11? Imagine a tensão da bateria começando de zero. Inicialmente, como a corrente é desprezível, toda a tensão externa é aplicada na junção, diminuindo a barreira. No entanto, a corrente começa a aumentar quando a tensão aplicada na junção for de aproximadamente 0,6 V.

A princípio, toda a tensão estará aplicada diretamente na região da junção, baixando a barreira de potencial e tornando desprezível a queda de tensão no material N e no P. Desse modo, a corrente é controlada pela variação da altura da barreira (região não linear da curva característica). À medida que a corrente aumenta, a tensão externa se distribui entre o material e a barreira. Nesse instante a corrente começa a ser controlada pela resistência direta do material, passando a ter comportamento aproximadamente linear com a tensão.



Figura 2.12
Junção PN com polarização direta.

A corrente total através da junção (I) é constituída de duas correntes: a de saturação e a de difusão (figura 2.12). A corrente de difusão é muito maior que a de saturação.



Da figura 2.12, podemos concluir que:

$$I = I_D - I_S \quad (2.1)$$

em que I_D é a corrente de difusão.

A equação da corrente através da junção é dada por:

$$I = I_S \cdot \left(e^{\frac{V_D}{\eta V_T}} - 1 \right) \quad (2.2)$$

em que:

- I_S é a corrente reversa de saturação,
- V_D a tensão aplicada na junção,
- η uma constante que vale aproximadamente 1 para Ge e 2 para Si.
- V_T uma constante que depende da temperatura, valendo 26 mV à temperatura ambiente ($T = 300 \text{ }^\circ\text{K}$).

Com a junção polarizada diretamente ($V_D > 0$), I é positiva; com a junção polarizada reversamente ($V_D < 0$), I é negativa.

2.5 Diodo de junção

Diodo de junção é um componente constituído de uma junção PN, tendo todas as suas características, ou seja, permite a passagem da corrente em um único sentido quando adequadamente polarizado (polarização direta) e bloqueia a corrente quando a polaridade da tensão inverte (polarização reversa).

A figura 2.13 mostra a representação esquemática do diodo de junção com seus terminais ôhmicos – anodo (A) e catodo (K) –, seu símbolo e exemplos de diodos comerciais.

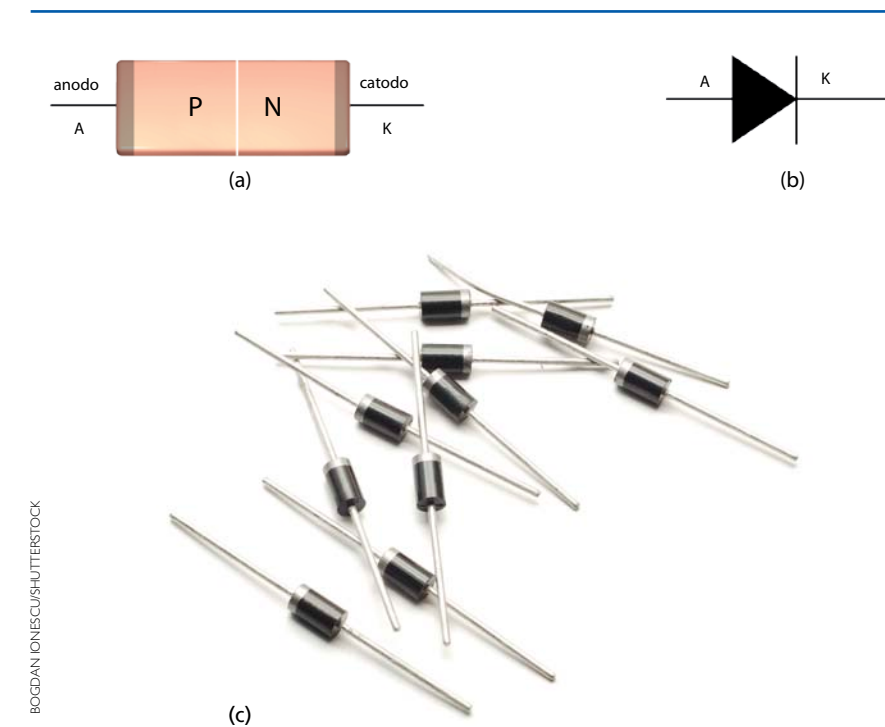


Figura 2.13

(a) Diodo de junção com terminais ôhmicos, (b) símbolo do diodo de junção e (c) diodos de uso geral.

2.5.1 Curva característica do diodo

O gráfico da figura 2.14 mostra a curva característica de um diodo de junção de silício, que corresponde à equação:

$$I = I_S \cdot \left(e^{\frac{V_D}{\eta V_T}} - 1 \right)$$

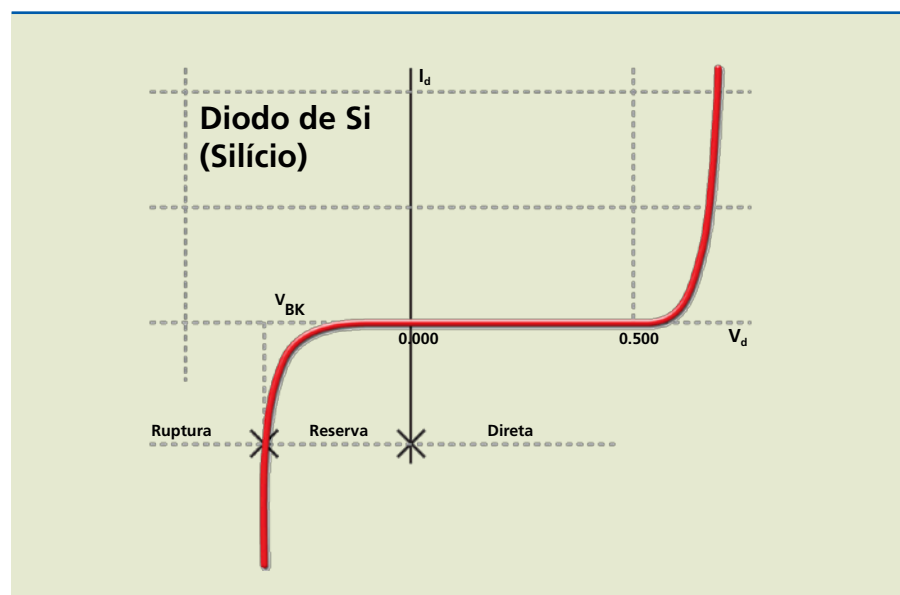
No gráfico da figura 2.14, é possível observar a corrente resultante da tensão aplicada no diodo em três regiões bem definidas:

1. Região de polarização direta: $V_D > 0,6 \text{ V}$
2. Região de polarização reversa: $V_D < 0 \text{ V}$
3. Região de ruptura: $V_D < -V_{BK}$



Figura 2.14

Curva característica de um diodo de junção de Si.



Quando em polarização direta, a expressão matemática que representa o comportamento do diodo é a mesma equação dada para a corrente através da junção, ou seja:

$$I = I_S \cdot (e^{\frac{V_D}{\eta V_T}} - 1) \quad (2.2)$$

em que:

- I_S é a corrente reversa de saturação,
- V_D a tensão aplicada no diodo,
- η uma constante que depende da forma como o diodo foi construído e
- V_T uma constante que depende da temperatura, valendo aproximadamente 26 mV a 20 °C.

Portanto, para $V_D > 0$ e $V_D \gg 26$ mV, o termo negativo dentro dos parênteses é desprezado:

$$I = I_S \cdot (e^{\frac{V_D}{\eta V_T}})$$

Para $V_D < 0$ e em módulo muito maior que 26 mV, a expressão da corrente será aproximadamente igual $-I_S$.

Existe um valor de tensão que provoca a ruptura da junção, destruindo o diodo por efeito Joule (aumento excessivo de calor). Essa tensão de ruptura (*break-down*) é representada por $V_D < V_{BK}$, que na literatura costuma aparecer como V_{BR} e no manual dos fabricantes como V_{RRM} (máxima tensão reversa de pico repetitiva). Em alguns casos, o diodo é construído especialmente para operar nessa região, como o diodo Zener.

A tabela 2.1 apresenta os dados de diodos de uso geral, para 1 A ($I_{F(AV)}$) e de diferentes tensões reversas.

Tabela 2.1
Folha de dados parcial – diodos de uso geral.

General Purpose Rectifiers									
Absolute Maximum Ratings* TA = 25 °C unless otherwise noted									
Symbol	Parameter	Value							Units
V_{RRM}	Peak Repetitive Reverse Voltage	4001	4002	4003	4004	4005	4006	4007	V
		50	100	200	400	600	800	1000	
$I_{F(AV)}$	Average Rectified Forward Current, .375 " lead length @ T _A = 75 °C	1.0							A
I_{FSM}	Non-Repetitive Peak Forward Surge Current 8.3 ms Single Half-Sine-Wave	30							A
T_{STG}	Storage Temperature Range	-55 to +175							°C
T_J	Operating Junction Temperature	-55 to +175							°C

* These ratings are limiting values above which the serviceability of any semiconductor device may be impaired.

2.5.2 Diodo polarizado diretamente

O comportamento é similar ao da junção PN. Em condução, um diodo de silício apresenta queda de tensão de aproximadamente 0,7 V. Assim, por exemplo, podemos estimar a corrente de um circuito de 10 V e 1 k simplesmente escrevendo a equação da malha: $10 = 1\text{ k} \times I + 0,7$. Daí tiramos que:

$$I = \frac{10 - 0,7}{1\text{k}} \cong 9,3\text{mA} \quad (2.3)$$

O circuito do exemplo está ilustrado na figura 2.15.

É importante observar que, para efeito de cálculo, consideramos que a queda de tensão, no caso de diodo polarizado diretamente, é 0,7 V. Alguns autores adotam 0,6 V, mas na prática não faz muita diferença.

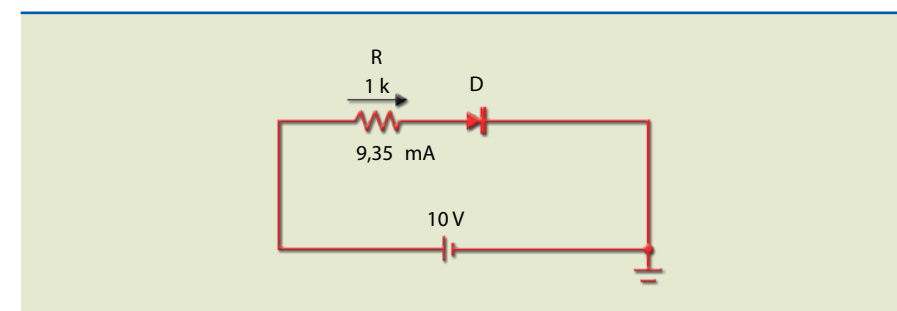


Figura 2.15

Circuito com diodo polarizado diretamente.

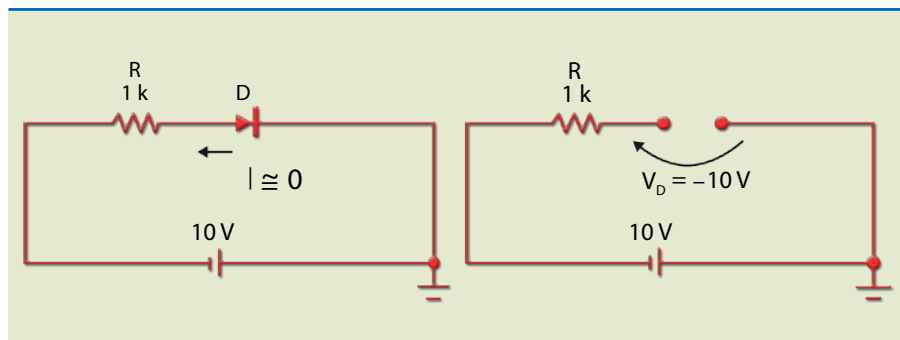


2.5.3 Diodo polarizado reversamente

Quando o diodo está polarizado reversamente, a corrente que se estabelece através dele é da ordem de nA, ou seja, praticamente nula (figura 2.16). Essa corrente reversa, também chamada de corrente de fuga, depende de aspectos físicos do material, como dopagem e dimensões, e de fatores externos, entre eles a temperatura de trabalho (o valor dobra a cada aumento de 10 °C). **Importante:** quando o diodo está polarizado reversamente, a tensão da fonte está aplicada nos terminais do diodo, o qual deve ter capacidade para suportar a tensão reversa; caso contrário, pode ocorrer um fenômeno denominado avalanche, que, em geral, causa a ruptura da junção.

Figura 2.16

Circuito com diodo polarizado reversamente.



A corrente de fuga é a soma da corrente reversa de saturação com a corrente superficial. A corrente de saturação depende da dopagem do semicondutor e da temperatura de trabalho; a corrente superficial, das dimensões físicas do diodo, variando de acordo com a tensão aplicada. Por essa razão, observando a curva do diodo em polarização reversa, é possível notar uma ligeira inclinação, que indica um pequeno aumento na corrente quando a tensão aumenta.

2.5.4 Modelos (circuitos equivalentes) para diodo

Estabelecer um modelo para um componente eletrônico (resistor, fonte de tensão, fonte de corrente, capacitor e indutor) significa representá-lo em um circuito por meio de componentes básicos, o que permite usar as leis de circuito para analisá-lo.

Além do modelo adotado pelo fabricante do simulador, existem modelos simples que o projetista de circuitos pode utilizar, dependendo da complexidade e da precisão que ele deseja obter.

Por exemplo, no caso do diodo, quando polarizado reversamente, é representado por um circuito aberto (chave aberta); quando ligado em polarização direta, utiliza-se um dos modelos ou circuitos equivalentes descritos a seguir.

Modelo 1 – Diodo ideal

É o circuito equivalente (modelo) mais simples. Consiste em representar o diodo por uma chave fechada (curto-circuito), quando polarizado diretamente, e por um circuito aberto, quando polarizado reversamente.

O gráfico da figura 2.17 representa a curva característica para esse modelo e o circuito equivalente.

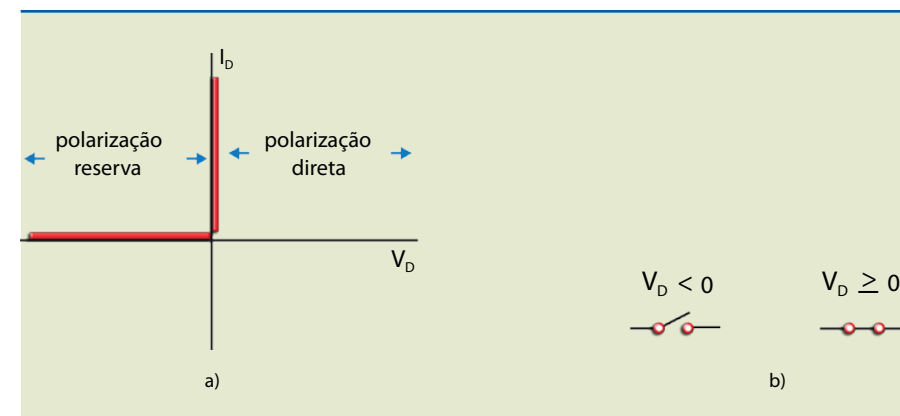


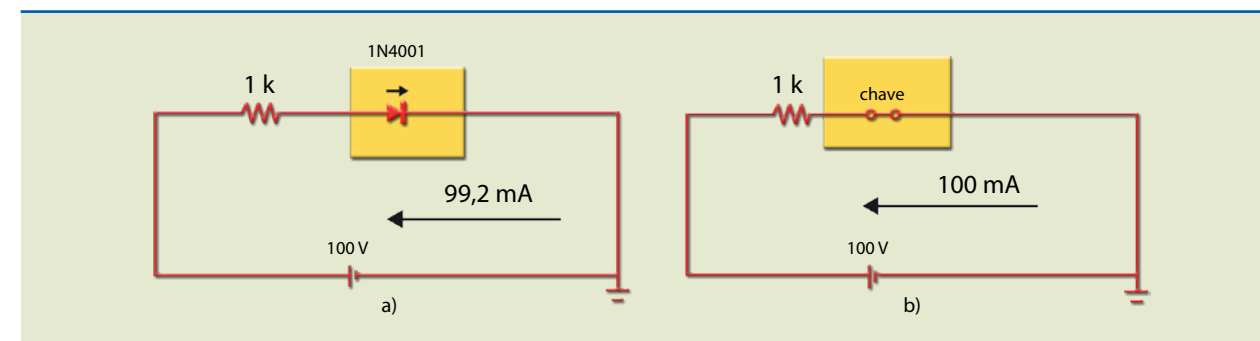
Figura 2.17

Diodo ideal (chave):
(a) curva característica e
(b) circuito equivalente.

A figura 2.18a representa um circuito com um diodo real (1N4001) ligado a uma bateria de 100 V e a figura 2.18b mostra o mesmo circuito, porém com o diodo substituído por uma chave fechada. No primeiro caso, a corrente vale 99,2 mA e, no segundo, 100 mA, mas na prática essa diferença de valores é desprezada, o que significa que o modelo pode ser usado.

Figura 2.18

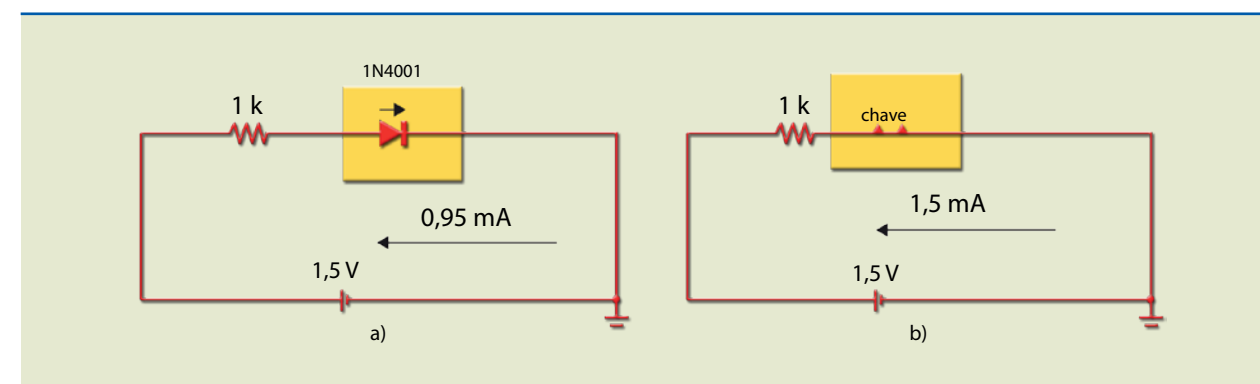
(a) Simulação e
(b) circuito com o modelo I.



Existe alguma limitação no uso desse modelo? Essa forma de representar um diodo pode sempre ser usada? Na figura 2.19, em vez de 100 V, a bateria utilizada é de 1,5 V. Nesse caso, a diferença entre as duas medidas é alta (66%), o que significa que o modelo não é adequado.

Figura 2.19

(a) Simulação e
(b) circuito com o modelo I (inadequado).



Então, conclui-se que, se o valor da tensão da bateria for da mesma ordem de grandeza da barreira de potencial (0,6 V), o modelo de chave não pode ser usado.

Modelo 2 – Bateria

Um modelo mais elaborado considera o diodo conduzindo corrente elétrica como se fosse uma pequena bateria de 0,6 V (valor a partir do qual o diodo inicia a condução). Portanto, se a tensão aplicada no diodo for menor que 0,6 V, ele se comportará como uma chave aberta; se a tensão estiver acima de 0,6 V, o diodo será substituído por uma bateria de 0,6 V. A figura 2.20 mostra a curva característica representativa desse modelo e o circuito equivalente.

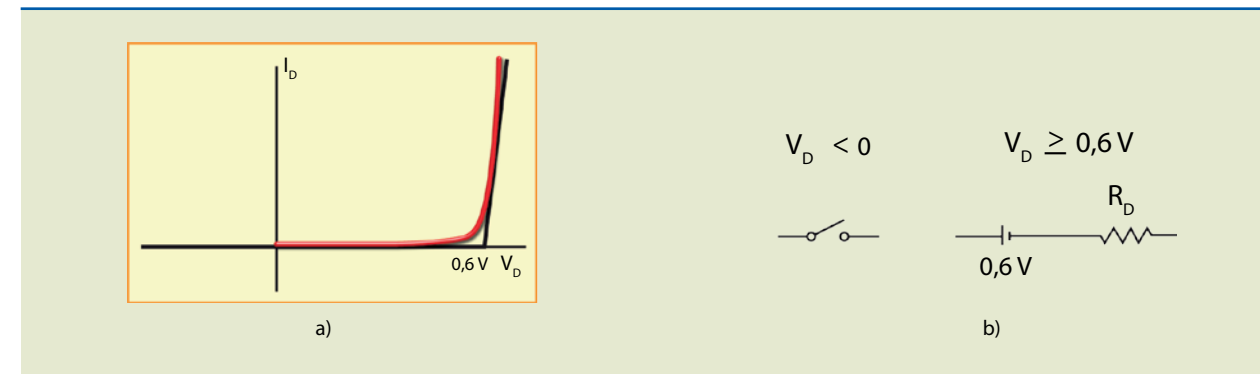


Figura 2.20

Modelo com bateria:
(a) curva característica e
(b) circuito equivalente.

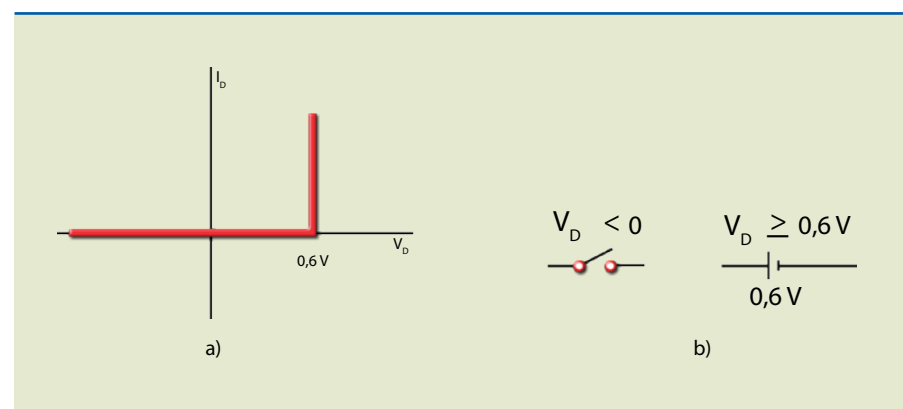
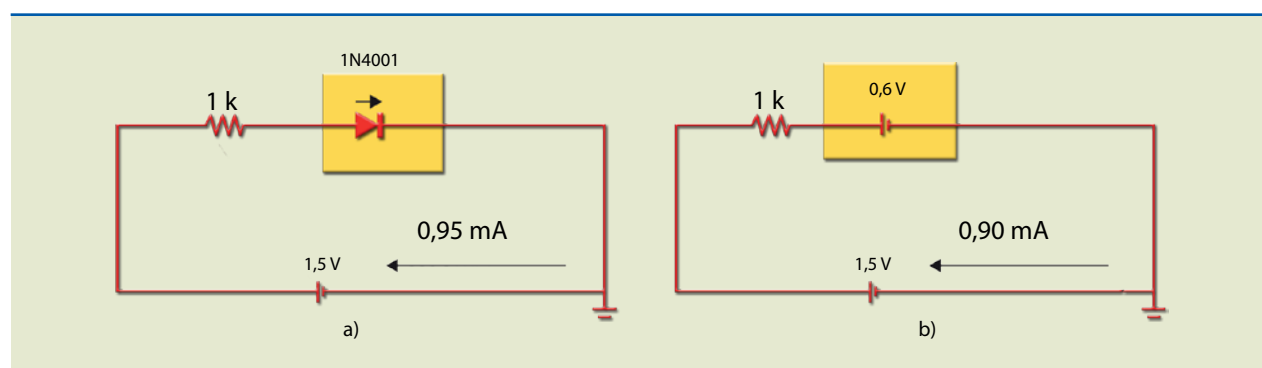


Figura 2.21

(a) Simulação e
(b) circuito com o modelo 2.

Na figura 2.21, pode-se verificar que os valores obtidos no diodo real e no modelo são muito próximos.



O modelo com bateria deve ser usado quando a tensão de polarização for maior que 0,6 V e da mesma ordem de grandeza.

Modelo 3 – Bateria e resistência (modelo linearizado por trechos de reta)

Pode-se obter maior precisão levando em conta a resistência do diodo quando está em condução. A figura 2.22a ilustra a curva característica linearizada por dois trechos de reta, que representa a bateria em série com resistência de baixo valor.

A figura 2.23a mostra o valor da corrente em um diodo real e no circuito com o modelo, com resistência direta de 5 Ω e resistência de carga de 1 kΩ.

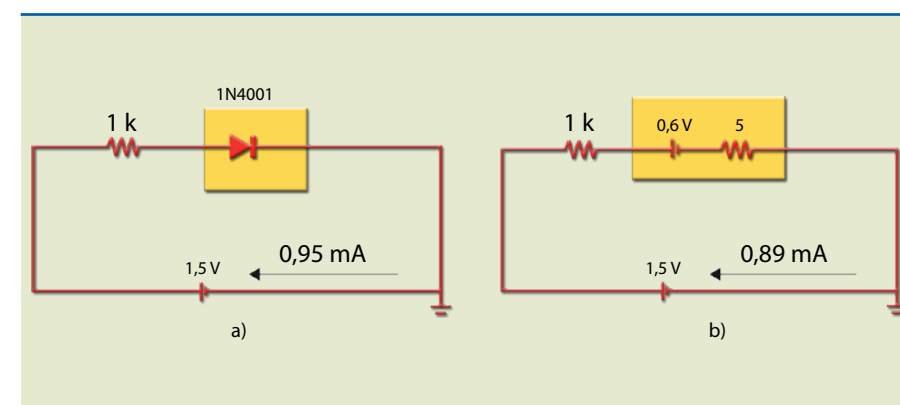


Figura 2.22

Modelo que considera resistência direta:
(a) curva característica e
(b) circuito equivalente.

Figura 2.23

(a) Simulação e (b) circuito com o modelo 3.

A figura 2.24 reproduz a mesma análise, porém com uma resistência de carga menor, 100 Ω.

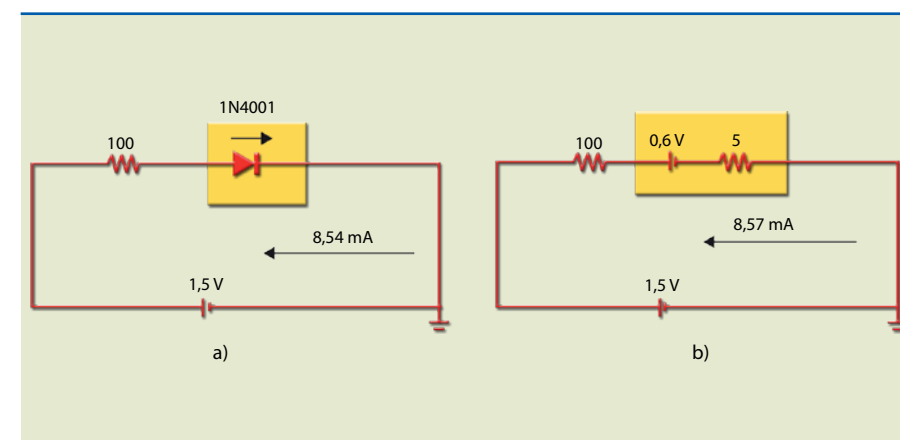


Figura 2.24

(a) Circuito com diodo simulação no MicroCap e (b) circuito com o modelo que representa dois trechos de reta.

Podemos observar que, nos dois casos (1 kΩ e 100 Ω), os valores das correntes são muito próximos; no primeiro (1 kΩ), a diferença se deve ao fato de que o trecho linearizado não coincide com a curva. Assim, quanto maior o valor da corrente, mais a curva coincide com a reta.



2.5.5 Análise gráfica

Um circuito com diodo pode ser examinado de duas maneiras: analiticamente, usando qualquer um dos modelos apresentados no item 2.5.4, ou graficamente, por meio de sua curva característica. É importante conhecer esse tipo de análise, pois apresenta alguns conceitos que serão utilizados na análise de circuitos com transistores.

A análise gráfica consiste em representar no mesmo gráfico a curva do diodo e a curva do gerador. O gerador tem força eletromotriz igual a V_{CC} e resistência interna R . A interseção dos dois gráficos é a solução (corrente e tensão nos dois bipolos).

Consideremos que a equação do diodo seja:

$$I_D = I_S \cdot (e^{\frac{V_D}{nV_T}} - 1)$$

e a do gerador:

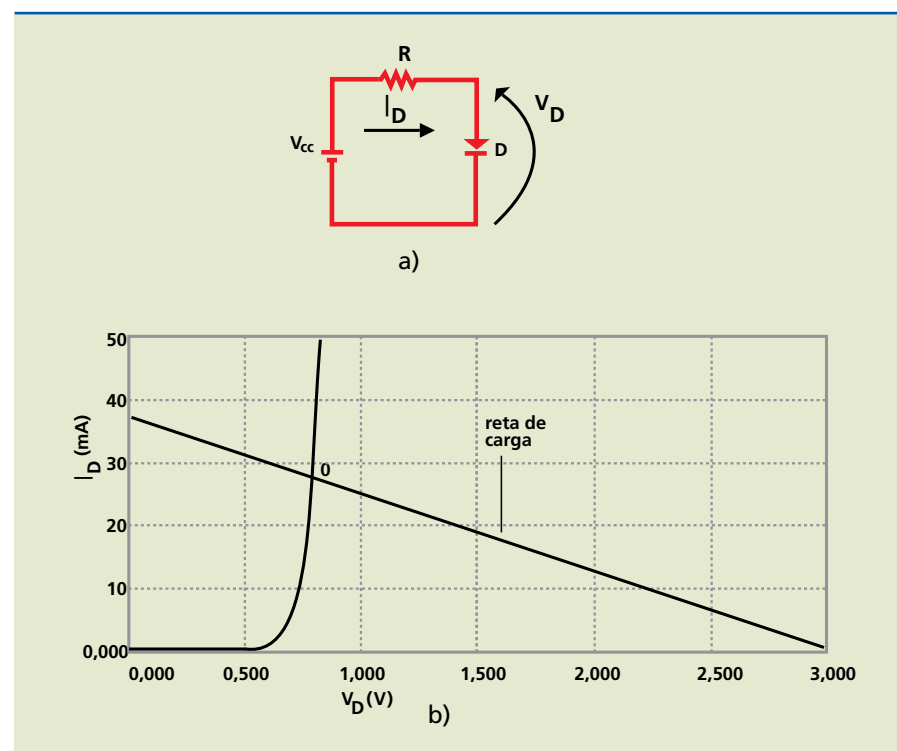
$$V_D = V_{CC} - R \cdot I_D,$$

cujo gráfico é uma reta conhecida como reta de carga. A representação gráfica da figura 2.25b ilustra a interseção dos dois gráficos.

Figura 2.25

Análise gráfica:

- (a) circuito e
(b) curva característica e reta de carga.



A interseção entre a reta e a curva do diodo determina um ponto, chamado ponto Q (ponto quiescente), que é a solução. Considerando $V_{CC} = 3 \text{ V}$, $R = 80 \ \Omega$ e o diodo 1N4001, a solução é $I_D = 28 \text{ mA}$ e $V_D = 0,7 \text{ V}$. Essa solução apresenta os mesmos valores encontrados no modelo com bateria, analisado no item 2.5.4.

2.5.6 Teste de diodos

Em muitas situações de trabalho na área eletrônica, é necessário realizar testes em semicondutores para saber quais são seus terminais (ânodo e cátodo) e verificar se estão com defeito (aberto em curto-circuito ou com fuga). O teste de semicondutores baseia-se no fato de que, sob polarização direta, uma junção PN apresenta resistência baixa ($10 \ \Omega$, por exemplo) e, sob polarização reversa, resistência alta ($> 1 \text{ M}\Omega$).

O teste de semicondutores pode ser realizado com um multímetro digital ou analógico na posição ohmímetro. Por exemplo, ao selecionar ohmímetro em um multímetro analógico e posicionar as pontas de prova nos terminais de um diodo, ocorrerão as duas situações indicadas na figura 2.26.

Atenção: a polaridade indicada no ohmímetro na figura 2.26 é a polaridade da bateria interna, que é o contrário da indicação externa, ou seja, o terminal vermelho está ligado internamente ao polo negativo da bateria.

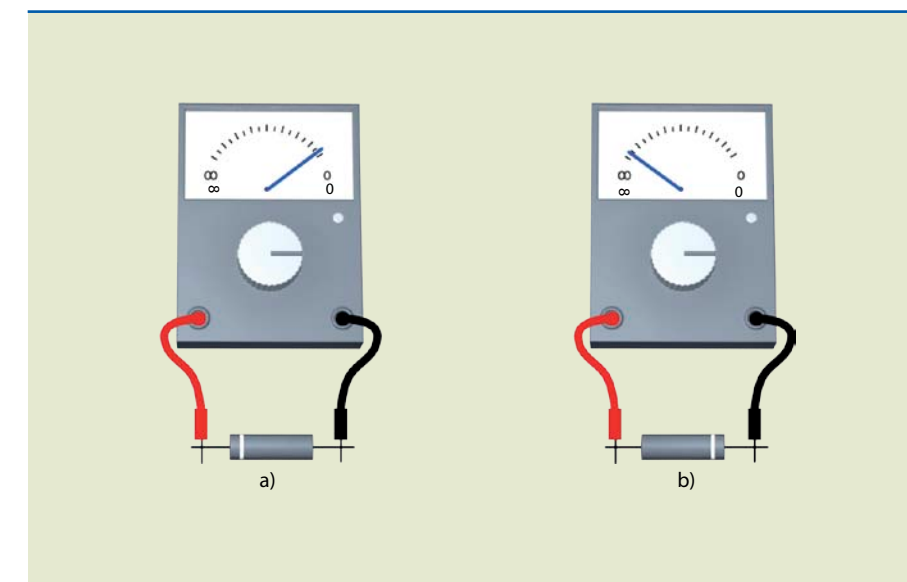


Figura 2.26

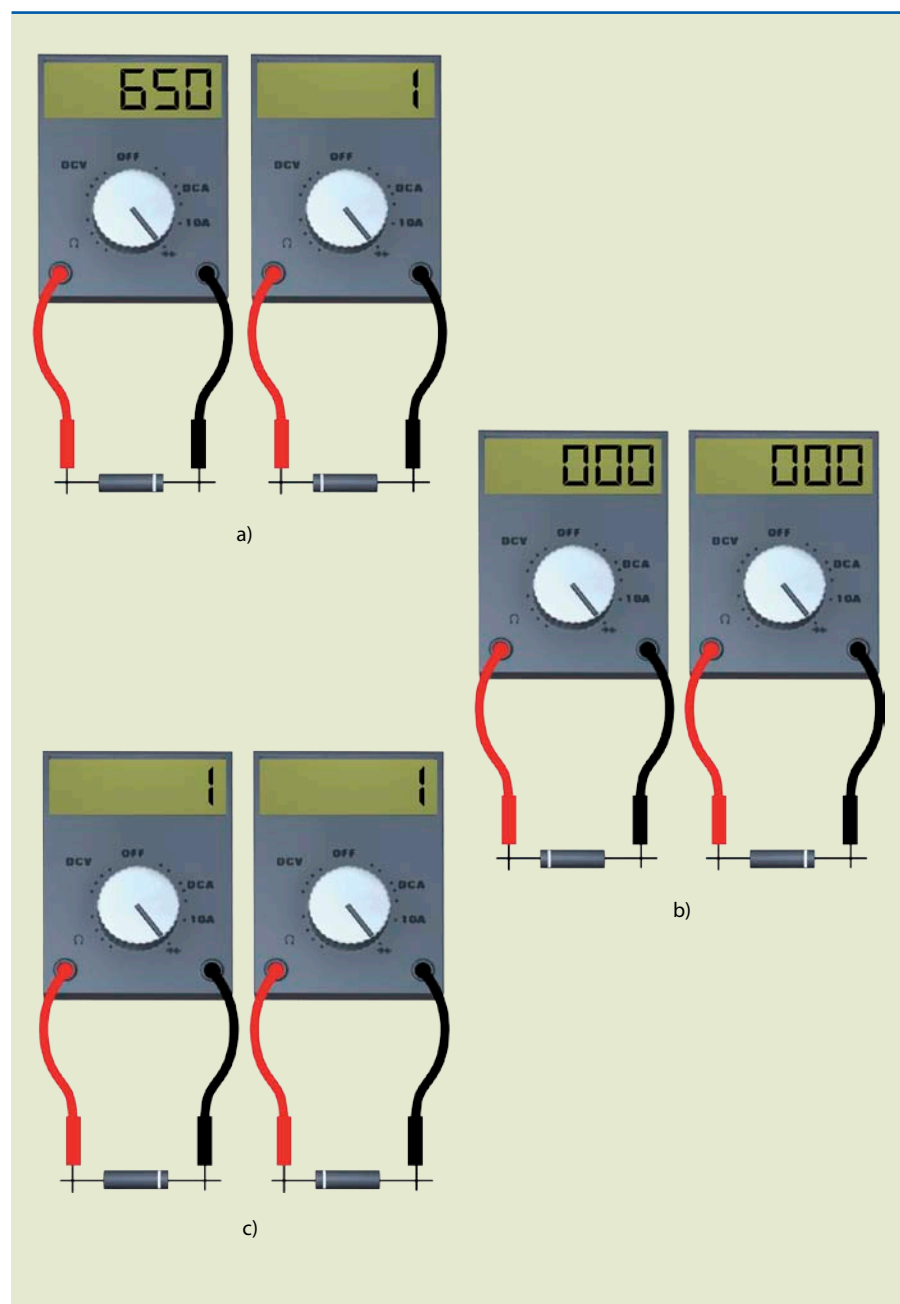
Diodo polarizado
(a) diretamente e
(b) reversamente.

A figura 2.27 mostra como realizar o teste usando o multímetro digital, com a chave posicionada no símbolo do diodo. Quando o diodo está em boas condições, em polarização direta, o *display* exibe um valor de tensão de 650 a 700 mV e, em polarização reversa, uma barra vertical do lado esquerdo, indicando resistência muito alta (figura 2.27a). Se no *display* aparecem zeros, o diodo está em curto-circuito (figura 2.27b). Quando se vê a barra vertical nos dois sentidos, o diodo está aberto (figura 2.27c).



Figura 2.27

Teste com multímetro digital:
 (a) diodo em bom estado,
 (b) diodo em curto-circuito e
 (c) diodo aberto.

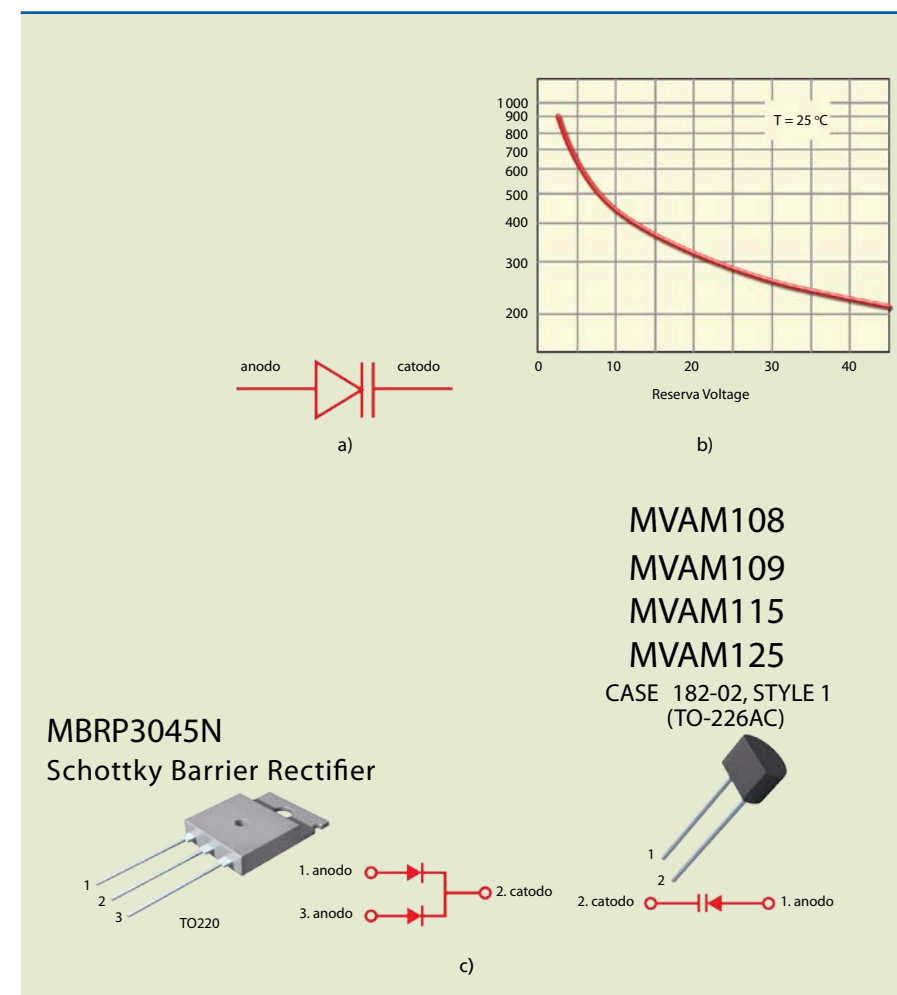


2.6 Diodo varicap

Um diodo varicap ou varactor é uma junção PN que funciona com polarização reversa (figura 2.28). Sua principal característica é permitir que a capacitância associada à região de carga espacial seja alterada de acordo com a tensão reversa aplicada. A capacitância associada à região de carga espacial é inversamente proporcional à raiz quadrada da tensão aplicada. Esse tipo de diodo é usado em circuitos de sintonia de rádio, TVs, osciladores controlados por tensão (VCO), sintetizadores de frequência e qualquer aparelho em que for necessário obter uma capacitância variável controlada por meio eletrônico.

Figura 2.28

Varicap:
 (a) símbolo;
 (b) curva de capacitância e tensão reversa;
 (c) exemplos de varicaps comerciais.



A figura 2.29 ilustra a aplicação típica de varicap em circuito de rádio AM. Os diodos podem ser localizados por seu símbolo característico.

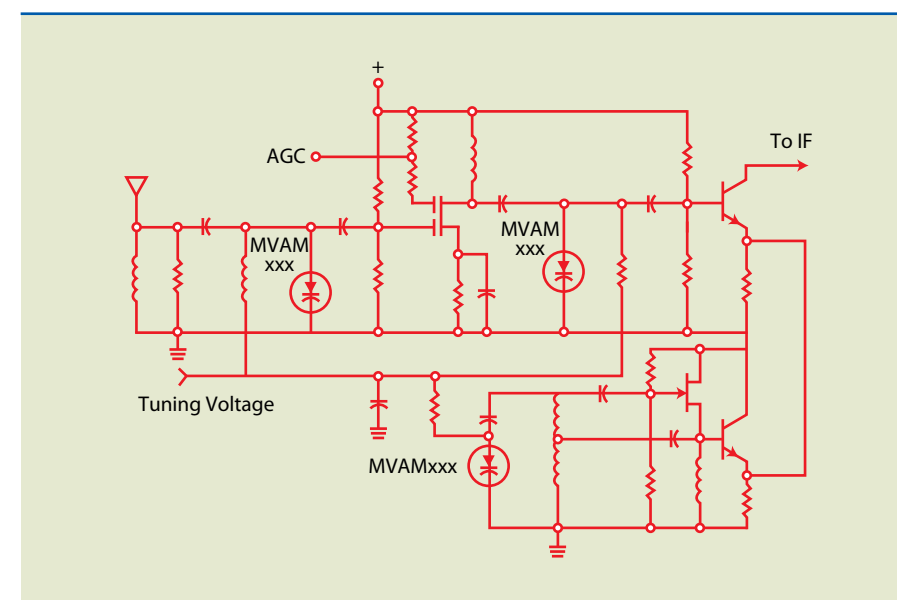


Figura 2.29

Aplicação típica de diodo varicap em circuito de rádio AM.

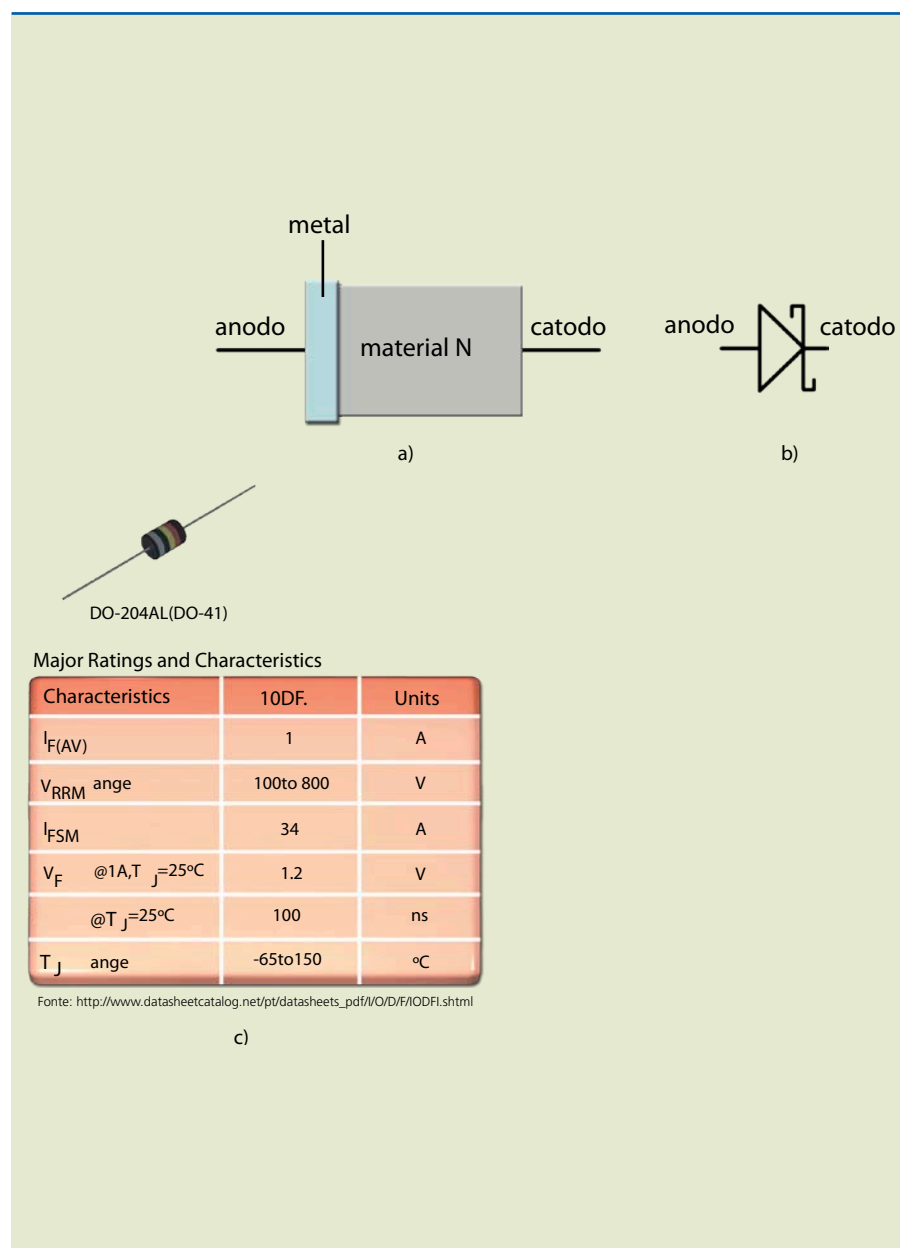


2.7 Diodo Schottky

O diodo Schottky ou de barreira é usado para comutar em alta frequência, pois nele não ocorre recombinação (lacuna encontrando elétron livre). Esse fenômeno não é observado porque o dispositivo é feito de um material N e um metal. A junção resultante se comporta como um diodo, em que o anodo é o metal e o catodo o semiconductor, permitindo que o dispositivo seja comutado de cortado para em condução e vice-versa muito mais rápido que um diodo comum. Outra característica do diodo de barreira está relacionada à queda de tensão. Nesse modelo, o valor é da ordem de 0,3 V, menor que em diodos tradicionais. O diodo Schottky é utilizado em fontes chaveadas que operam em dezenas de quilohertz e na proteção contra transientes de tensão elevados. A figura 2.30 mostra os aspectos construtivo e físico desse diodo e seu símbolo.

Figura 2.30

Diodo Schottky:
 (a) aspecto construtivo,
 (b) símbolo e
 (c) aspecto físico.



Exemplos

1. Determine a corrente no diodo D (ideal) da figura 2.31.

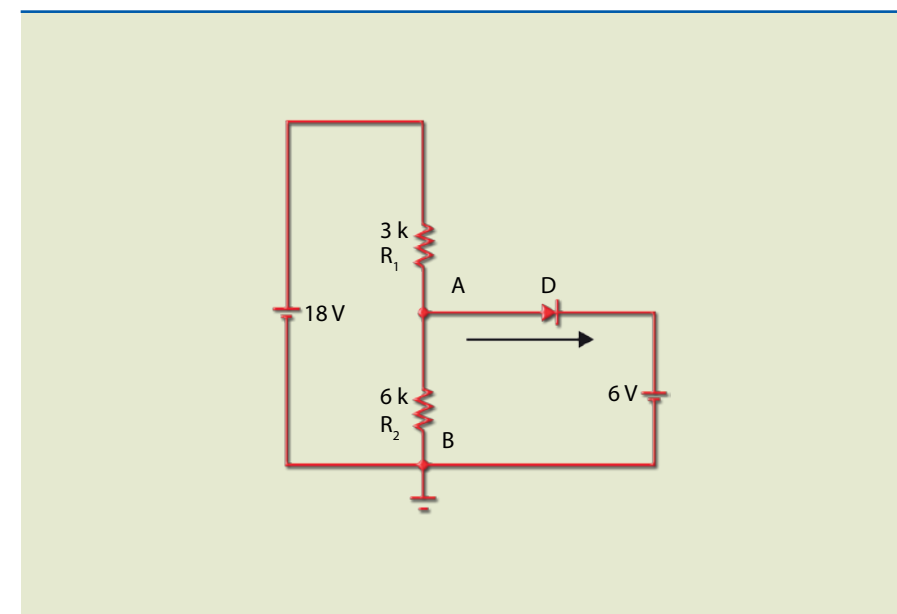


Figura 2.31

Solução:

Para resolver o circuito, basta aplicar o teorema de Thévenin entre os pontos A e B, chegando ao circuito da figura 2.32.

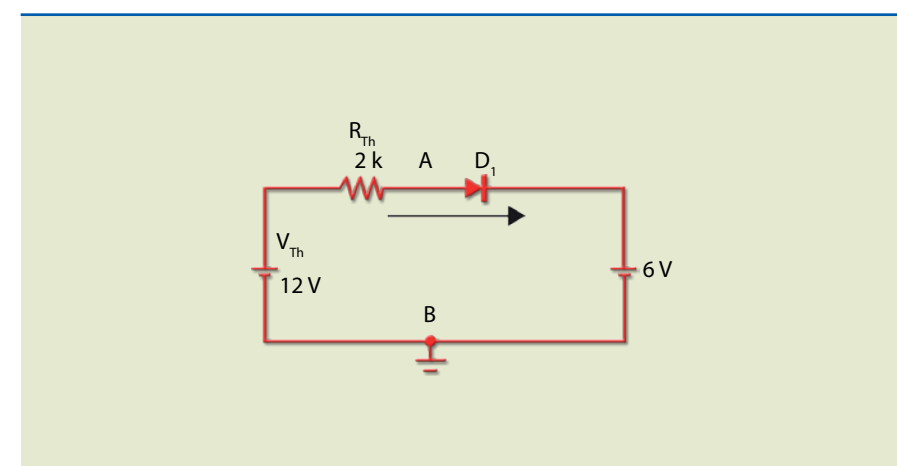


Figura 2.32

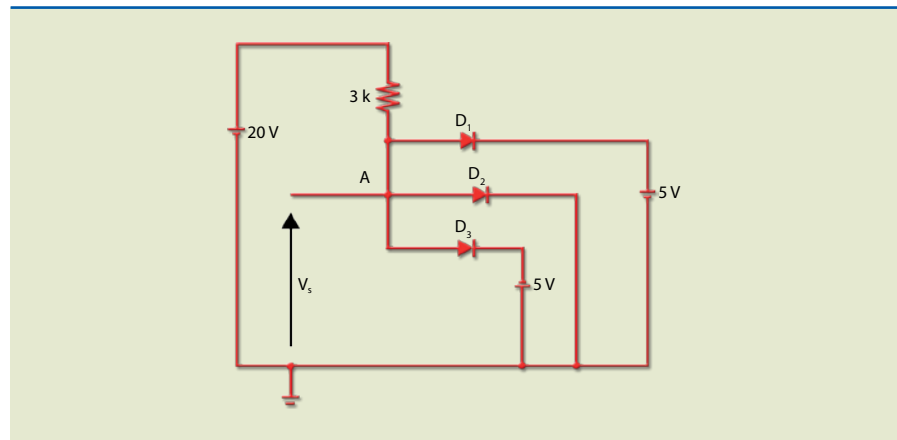
O diodo está polarizado diretamente (o anodo é positivo em relação ao catodo). A corrente será igual a (considerando diodo ideal):

$$I = \frac{12\text{ V} - 6\text{ V}}{2\text{ k}} = 3\text{ mA}$$



2. Determine a tensão V_s no esquema da figura 2.33, considerando os diodos ideais.

Figura 2.33

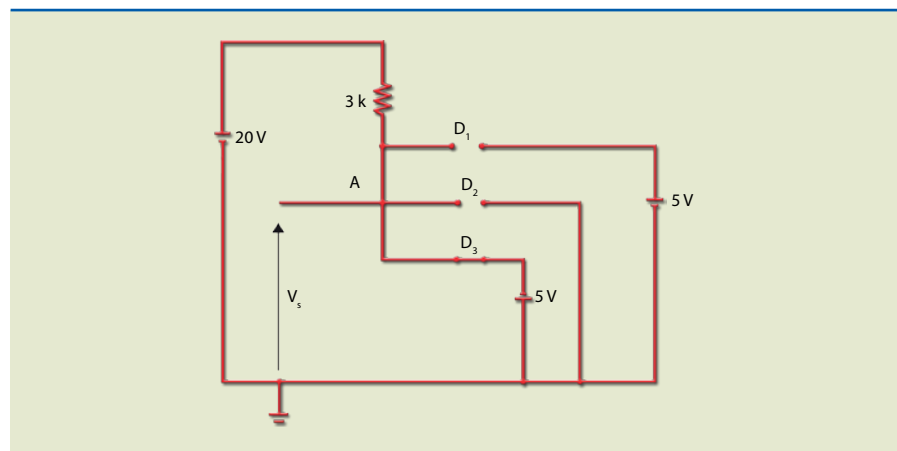


Solução:

O circuito será analisado de acordo com os possíveis estados para os diodos. Como são três diodos, admitem-se oito combinações, pois cada diodo pode estar em condução ou cortado. Algumas dessas combinações são altamente improváveis ou impossíveis e, portanto, serão descartadas. Por exemplo, aparentemente, a bateria de 20 V promove a condução dos três diodos. Iniciemos a análise imaginando que os três diodos estão conduzindo. Para essa situação, há uma inconsistência, pois o ponto A estaria com três valores de tensão (5 V, 0 V e -5 V), o que não é possível.

Vamos considerar outra combinação (aparentemente a mais provável), que é D_1 e D_2 cortados e D_3 em condução (figura 2.34).

Figura 2.34



Nesse caso, se o diodo D_3 está em condução, seu anodo está em -5 V. Consequentemente, D_2 está em polarização reversa com -5 V e D_1 , com -10 V. Assim, a suposição inicial (D_1 e D_2 cortados e D_3 em condução) é verdadeira.

Resposta final: $V_s = -5$ V.

Capítulo 3

Aplicações de diodos semicondutores

