

A tensão em  $R_E$  é:

$$V_{RE} = 2 - 0,7 = 1,3 \text{ V}$$

Portanto, a corrente vale:

$$I_E = I_C = I = \frac{1,3 \text{ V}}{0,5 \text{ k}} = 2,6 \text{ mA}$$

A tensão no ponto de pico (tensão de disparo) é:

$$V_P = V_D + \eta \cdot V_{CC} = 0,7 + 0,8 \cdot 12 = 10,3 \text{ V}$$

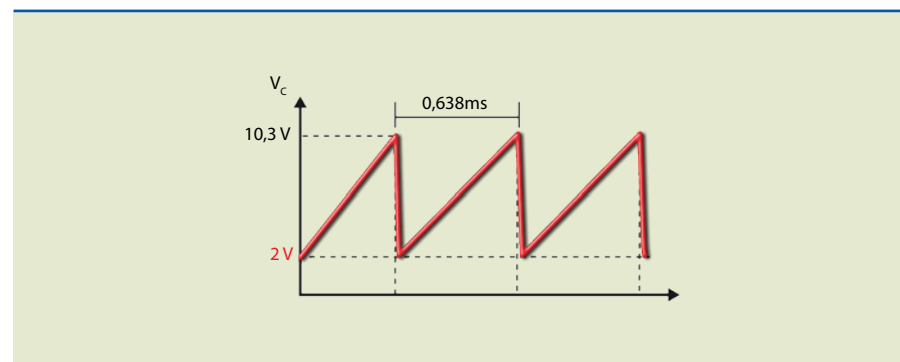
E o período das oscilações:

$$T = \frac{(V_P - V_V) \cdot C}{I}$$

$$T = \frac{(10,3 - 2) \cdot 200 \cdot 10^{-9}}{2,6 \cdot 10^{-3}} = 0,638 \text{ ms}$$

A figura 9.10 mostra o gráfico de  $V_C \cdot t$  no regime permanente (forma de onda efetivamente obtida em um osciloscópio).

Figura 9.10



# Capítulo 10

## Tiristores



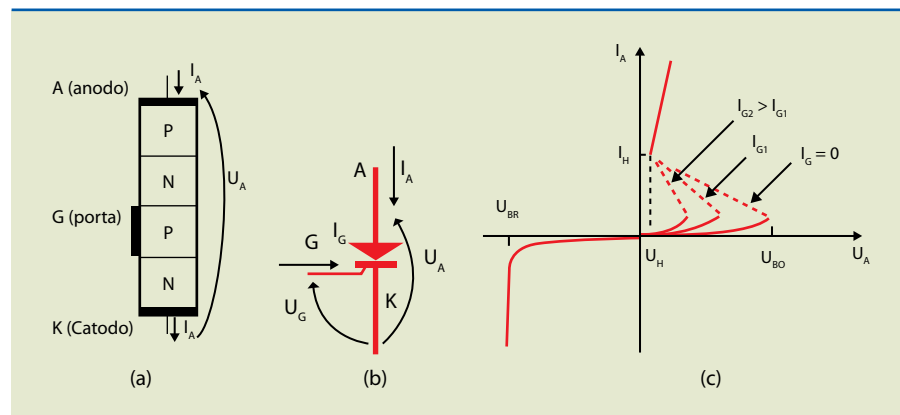
**T**iristores são dispositivos semicondutores com aplicações em controle da potência CA para cargas resistivas indutivas, como motores, solenoides e elementos aquecedores. Eles são compostos por quatro camadas (PNPN) e podem ter dois, três ou quatro terminais. Entre a vasta gama de componentes, os principais são: SCR, DIAC, TRIAC, PUT e SCS.

### 10.1 SCR

O SCR (*silicon controlled rectifier*, retificador controlado de silício) é um dispositivo com função semelhante à de um diodo (conduz em um único sentido), com diversas aplicações em eletrônica industrial. Fisicamente, consiste da junção de quatro camadas P e N alternadas entre si, com três terminais: anodo (A), catodo (K) e porta ou *gate* (G). A figura 10.1 mostra a estrutura simplificada, o símbolo e a curva característica de um SCR.

**Figura 10.1**

Retificador controlado de silício:  
a) estrutura simplificada,  
b) símbolo e  
c) curva característica.



Na figura 10.1a, podemos observar que a corrente principal ( $I_A$ ) entra pelo terminal do anodo (A) e segue até o catodo (K), como ocorre em um diodo comum. A porta (G) permite que se aplique uma corrente (com intensidade menor que a aplicada no anodo), que controla a condução do SCR.

As principais aplicações do SCR são:

**Retificador** – Atua como um diodo comum, com a diferença de que é possível controlar a tensão retificada.

**Interruptor** – Atua como chave de estado sólido.

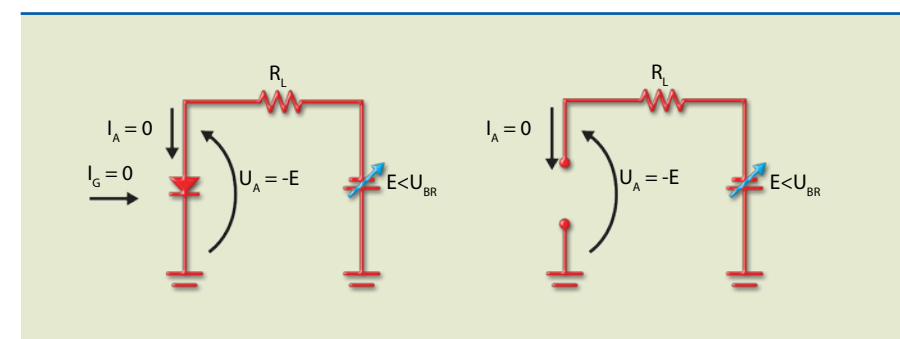
**Controle de potência** – Atua na variação da potência entregue a um dispositivo (motor, resistência, lâmpada etc.), por meio do ajuste do disparo.

**Amplificador** – Atua como amplificador “tudo ou nada”, por meio da diferença das correntes de porta e de anodo.

#### 10.1.1 Modos de operação

O funcionamento do SCR depende dos valores de corrente e tensão a que está submetido. Vamos analisar uma situação em que a porta aberta ( $I_G$ ) está com corrente igual a zero e com tensões aplicadas. O SCR pode, então, operar de três modos:

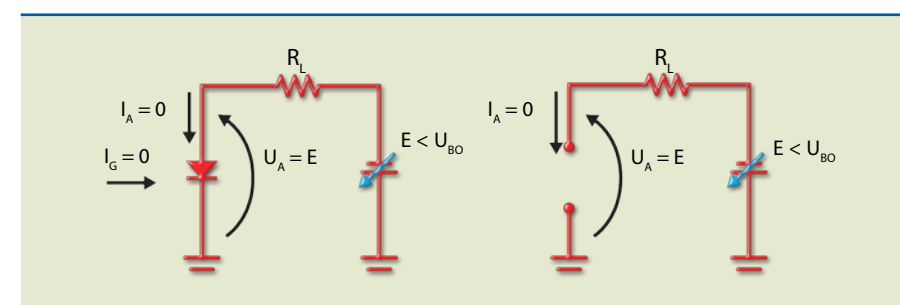
1. Se a tensão aplicada no anodo for negativa em relação à tensão aplicada no catodo, dizemos que o SCR está no bloqueio reverso. Nessa condição, ele se comporta de maneira idêntica a um diodo normal, cortado. Assim como no diodo comum, quando a tensão reversa excede a tensão de *breakdown* ( $U_{BR}$ ), o dispositivo é destruído (figura 10.2).



**Figura 10.2**

SCR no modo de bloqueio reverso – chave aberta.

2. Se a tensão aplicada no anodo for positiva em relação à tensão aplicada no catodo e menor que a tensão de *breakover* ( $U_{BO}$ ), dizemos que o SCR está no bloqueio direto, isto é, continua cortado (figura 10.3).



**Figura 10.3**

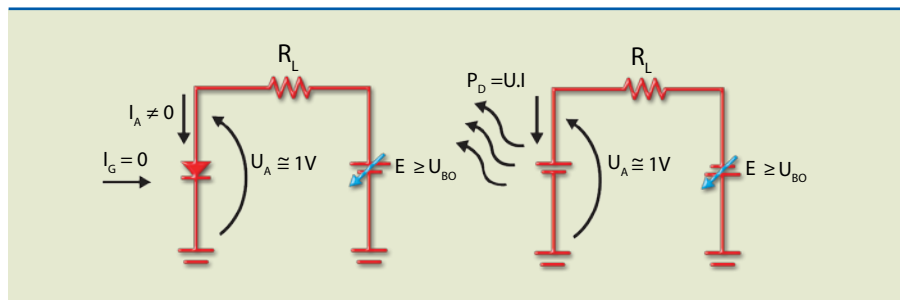
SCR no modo de bloqueio direto.

3. Se a tensão na bateria continuar aumentando, ao atingir um valor maior ou igual à tensão  $U_{BO}$ , o SCR passa a conduzir bruscamente, entrando em estado de condução. Quando isso acontece, dizemos que o SCR disparou. Nessa condição, o dispositivo se comporta como chave fechada, porém com queda de tensão elevada em seus terminais (figura 10.4). Essa diferença de tensão aumenta a po-



tência a ser dissipada pelo SCR, que necessita, então, de um dissipador – sua principal desvantagem em comparação com uma chave mecânica.

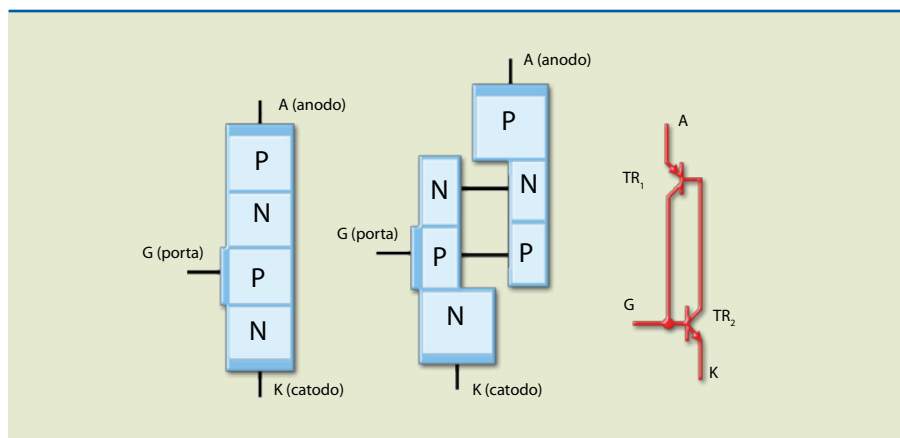
**Figura 10.4**  
SCR em condução após disparo.



O termo “disparo” é utilizado em analogia ao que acontece a um projétil deflagrado por arma de fogo, ou seja, uma mudança brusca de condição, pois o projétil parte do repouso para o movimento em frações de segundo.

No caso do SCR, o disparo (ou condução) ocorre quando algum mecanismo externo provoca pequena variação em suas correntes internas. Para compreender melhor, observe a figura 10.5. Nessa configuração, a estrutura do SCR utiliza dois transistores, um PNP e outro NPN, ligados entre si por uma realimentação positiva (regeneração). Em tal modelo, ao ocorrer variação em qualquer uma das correntes internas, por menor que seja, haverá amplificação do sinal, fazendo com que as correntes aumentem até os dois transistores saturarem. A passagem do corte para a condução é extremamente rápida, por causa da realimentação positiva interna, motivo pelo qual se emprega o termo “disparo”.

**Figura 10.5**  
Estrutura de quatro camadas do SCR e circuito equivalente.



Vários fatores podem aumentar as correntes internas e levar o SCR ao disparo, entre eles:

- Valor da tensão aplicada nos terminais.
- Variação de tensão de acordo com o tempo excessiva  $\left(\frac{\Delta V}{\Delta t}\right)$ .
- Aumento de temperatura.
- Incidência de luz (LASCR – SCR ativado por luz).
- Injeção de corrente através de terminal de porta.

Retomando a figura 10.4, podemos identificar pontos do circuito nos quais alguns dos fatores citados estão atuando, por exemplo: a tensão aplicada; a tensão de *breakover* ( $U_{BO}$ ): o mecanismo que causa esse início de processo (surgimento de uma corrente inicial) se a corrente de porta for nula e o valor da tensão (em geral varia de 30 a 1 000 V e depende do SCR e de sua aplicação).

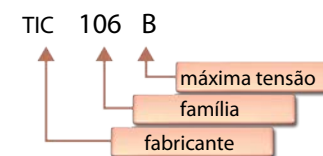
Depois que o SCR atinge o estado de condução, para fazer o dispositivo cortar novamente é necessário que a tensão de anodo, ou seja, a corrente ( $I_A$ ), fique abaixo de um valor chamado de tensão de manutenção ( $U_H$ ), também conhecido por corrente de manutenção ( $I_H$ ). Para conhecer o valor dessa corrente, é preciso consultar o manual do fabricante, pois varia para cada tipo de SCR, por exemplo: no TIC106 é da ordem de 2 mA e no TIC126, de 40 mA.

Vimos que a porta (G) é o terminal no qual se aplica a corrente que inicia o processo de disparo quando a tensão de anodo ainda é bem menor que  $U_{BO}$ . Quanto maior a corrente aplicada, menor será o valor da tensão de anodo necessária para disparar o SCR. Após o disparo, a porta pode ser desligada (aberta ou colocada em curto com o catodo), pois o SCR continuará a conduzir. O desligamento (*reset* ou corte) do dispositivo é feito quando a corrente de anodo diminuir abaixo da corrente de manutenção ( $I_H$ ) ou quando a tensão de anodo cair abaixo da tensão de manutenção ( $U_H$ ). Em determinadas aplicações, uma tensão reversa de anodo pode acelerar a mudança de estado de um SCR.

### 10.1.2 SCRs comerciais

A diversidade de modelos SCR é tanta que praticamente existe um para cada aplicação. Um exemplo de uso geral é o SCR da família 106, que apresenta alta sensibilidade (dispara com corrente de porta da ordem de  $\mu A$ ). Essa família possui as seguintes características técnicas: encapsulamento TO-220; furo para dissipador; corrente máxima eficaz ( $I_{T(RMS)}$ ) de 4 A e máxima contínua ( $I_{T(DC)}$ ) de 2,6 A; corrente de pico não repetitiva ( $I_{TSM}$ ) de 20 A.

As letras antes do número da família indicam o fabricante (TIC é Texas, MCR é Motorola, C é GE etc.) e a letra na sequência do número determina o valor de  $U_{BO}$  (no manual aparece como  $V_{DRM}$ ) e  $U_{BR}$  (no manual aparece como  $V_{RRM}$ ).



A tabela 10.1 indica o valor de tensão  $U_{BO}$  (V) de acordo com a letra que aparece posteriormente ao número, para os modelos SCR da família 106.

Ao projetarmos um circuito com SCR, devemos ficar atentos aos valores de  $U_{BO}$ ,  $U_{BR}$  e corrente máxima: os de  $U_{BO}$  e  $U_{BR}$  podem ser determinados pela letra que aparece após o número que identifica a família, e a corrente máxima, pela família a que o SCR pertence.



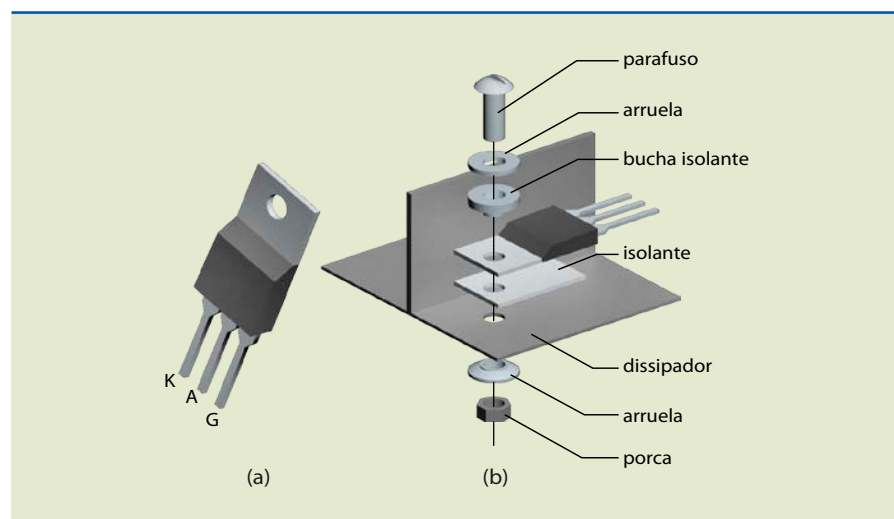
**Tabela 10.1**  
Código de letras dos modelos SCR da família 106.

Letra	Valor de $U_{BO}$ (V)
F	50
A	100
B	200
C	300
D	400

Vamos supor que um SCR da família 106 será utilizado para comandar uma lâmpada a ser ligada em 110 V (155 V de pico), consumindo 2 A. Como a tensão está acima de 100 V, consultando a tabela 10.1, observamos que o indicado é o 106B (valor de  $U_{BO}$  200 V); como garantia, recomenda-se que seja instalado um dissipador de calor nesse SCR.

A figura 10.6 mostra o aspecto físico do transistor da família 106. Note que o encapsulamento é o TO-220 e que há um furo para a colocação de dissipador.

**Figura 10.6**  
(a) Aspecto físico da família 106 e (b) montagem do dissipador.

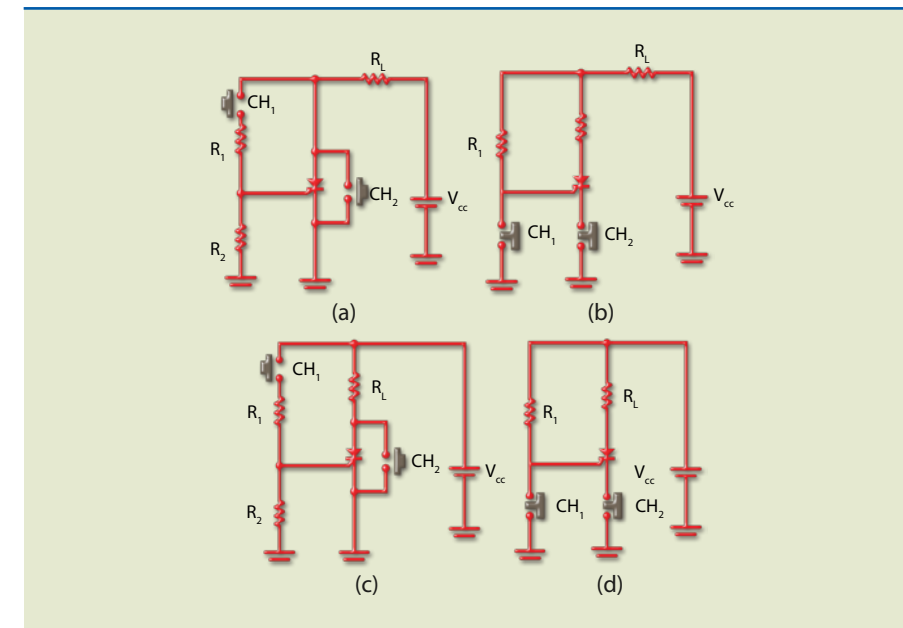


### 10.1.3 Teste do SCR

O SCR pode ser testado com um multímetro analógico utilizando uma escala de resistência capaz de fornecer corrente maior que a de manutenção característica de cada modelo. Para testarmos se o SCR está em bom estado, utilizamos as pontas de prova e colocamos o polo positivo da bateria interna (que corresponde ao negativo externo) no anodo e o negativo da bateria interna (que corresponde ao positivo externo) no catodo; nessas condições, a escala do instrumento deve indicar zero de corrente. Mantendo a ponta de prova no anodo, tocamos com a mesma ponta de prova na porta; agora, o SCR deve disparar, indicando corrente, e se manterá nessa condição mesmo depois que retirarmos o terminal da porta.

### 10.1.4 Disparo por CC e carga CC

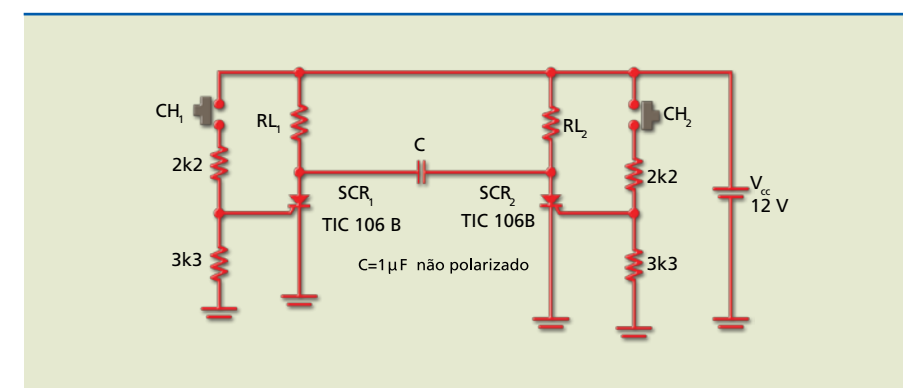
O disparo por CC é utilizado no chaveamento de cargas (lâmpadas, eletroímãs, motores etc.) quando ligadas por longos períodos. Nessa configuração, é necessário prever o disparo e o desligamento do SCR (*reset*). A figura 10.7 mostra dois exemplos de circuito para ligar e desligar uma carga com duas posições alternativas para a carga.



**Figura 10.7**  
Circuitos de (a) disparo e (c) reset usando chave NA (normal aberta) e com posições alternativas para a carga; circuitos de (b) disparo e (d) reset usando chave NF (normal fechada) e com posições alternativas para a carga.

Observe, nos circuitos dessa figura, que são necessários elementos de disparo e de *reset* quando a carga é ligada em corrente contínua. Na figura 10.7a, o disparo é feito pressionando momentaneamente a chave  $CH_1$  (normal aberta), e o desligamento do SCR, pressionando  $CH_2$  (tornando a tensão de anodo menor que a de manutenção). Na figura 10.7b, o disparo é feito abrindo momentaneamente a chave  $CH_1$ , e o *reset*, abrindo a chave  $CH_2$ .

O circuito da figura 10.8 é um biestável que liga alternadamente as cargas  $R_{L1}$  e  $R_{L2}$  (por exemplo, lâmpadas para 12 V) por meio das chaves  $CH_1$  e  $CH_2$ , respectivamente.



**Figura 10.8**  
Biestável com SCR.

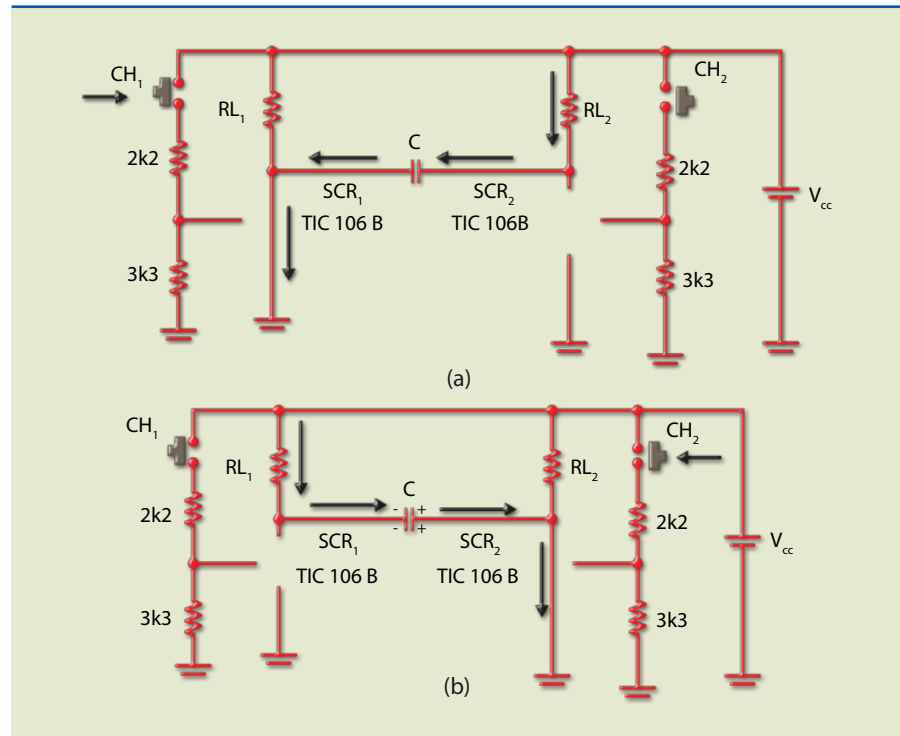


Analisando esse circuito, podemos observar que inicialmente os dois SCRs estão cortados. Ao pressionarmos  $CH_1$ , o  $SCR_1$  dispara, ligando a carga  $R_{L1}$ , e o capacitor  $C$  passa a se carregar até atingir  $V_{CC}$  por  $R_{L2}$  e  $SCR_1$  (figura 10.9a). A carga  $R_{L1}$  fica ligada e o capacitor  $C$  está carregado com  $V_{CC}$ .

Quando pressionamos a chave  $CH_2$ , o  $SCR_2$  dispara e curto-circuita o anodo ao catodo, aplicando a tensão armazenada no capacitor entre o anodo e o catodo do  $SCR_1$ , que passa para a condição de corte. O capacitor começa a se carregar por  $R_{L1}$  e  $SCR_2$  até  $V_{CC}$  (figura 10.9b).

**Figura 10.9**

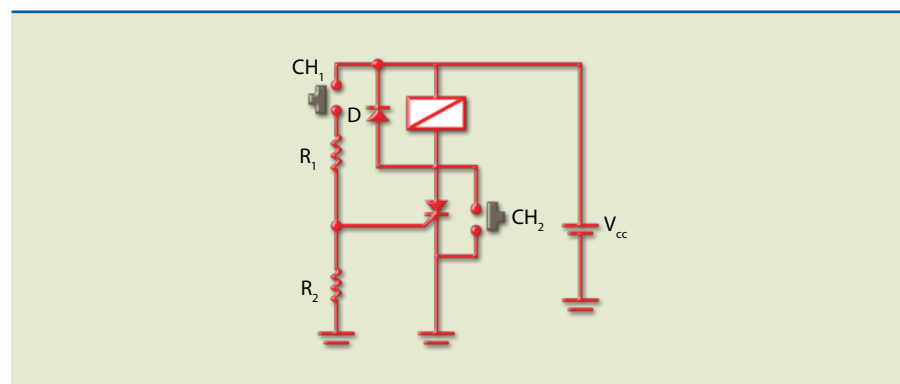
Biestável com SCR:  
a) disparando  $SCR_1$  e  
b) disparando  $SCR_2$ .



Outra situação que pode ser analisada é quando a carga é indutiva, como na bobina de um relé. Nesse circuito, devemos colocar um diodo em paralelo com a bobina, conforme indicado na figura 10.10. Do contrário, o SCR não entra em corte por causa da força contraeletromotriz que aparece em seus terminais enquanto tende a entrar na condição de corte.

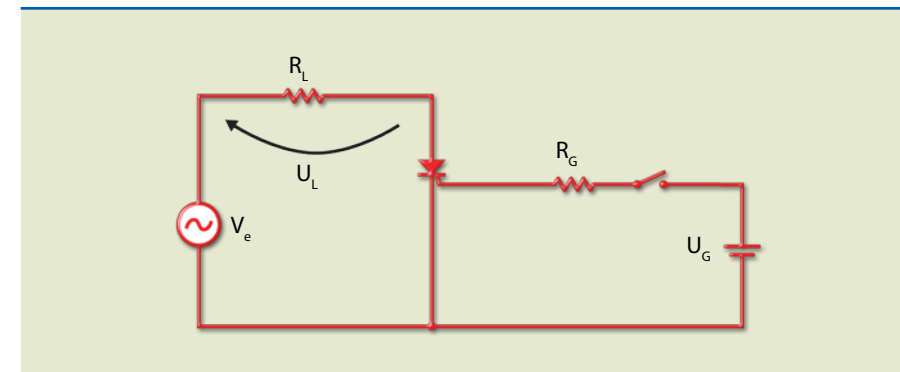
**Figura 10.10**

Acionamento de uma carga indutiva em CC.



### 10.1.5 Disparo por CC com carga CA

Nesse caso, o disparo é feito por uma tensão CC, e o corte do SCR, pela própria tensão de alimentação CA senoidal ao passar por zero.



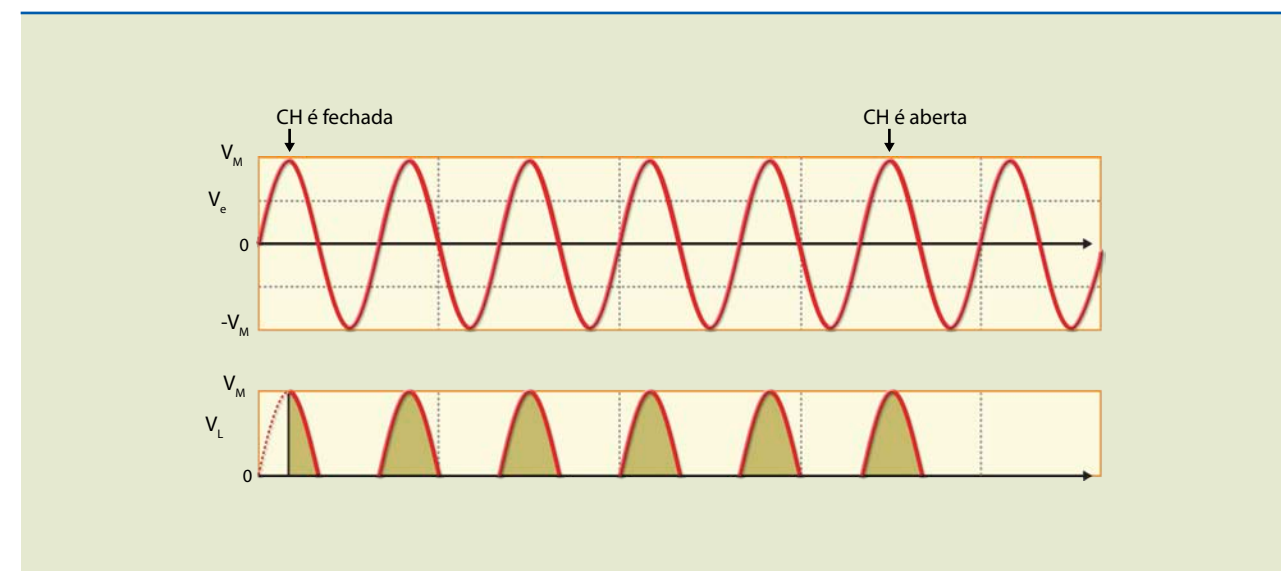
**Figura 10.11**

Circuitos de disparo em CC com carga CA.

Analisando a figura 10.11, a princípio com a chave (CH) aberta, podemos observar que, por causa da ausência de sinal na porta, o SCR não dispara e, conseqüentemente, não há tensão em  $U_L$ . Quando a chave fecha, uma corrente é aplicada na porta, disparando o SCR no momento em que a tensão de anodo fica positiva em relação ao catodo no semiciclo positivo. Quando a tensão de anodo inverte a polaridade, mesmo com a chave fechada, o SCR cortará. A figura 10.12 mostra as formas de onda da entrada e da carga quando a chave fecha no instante  $t_1$  e abre no instante  $t_2$ .

**Figura 10.12**

Circuitos de disparo em CC com carga CA: formas de onda da entrada ( $V_e$ ) e da carga ( $U_L$ ).



Podemos notar que, quando a chave fecha, o SCR dispara; nesse instante, é aplicada a tensão de entrada ( $V_e$ ) na carga (descontando aproximadamente 1 V de queda de tensão no SCR). Quando a chave abre, a tensão está no máximo; desse modo, o SCR continua a conduzir até o fim do semiciclo positivo, passando, então, a cortar. Nessa aplicação, o SCR é usado como chave.



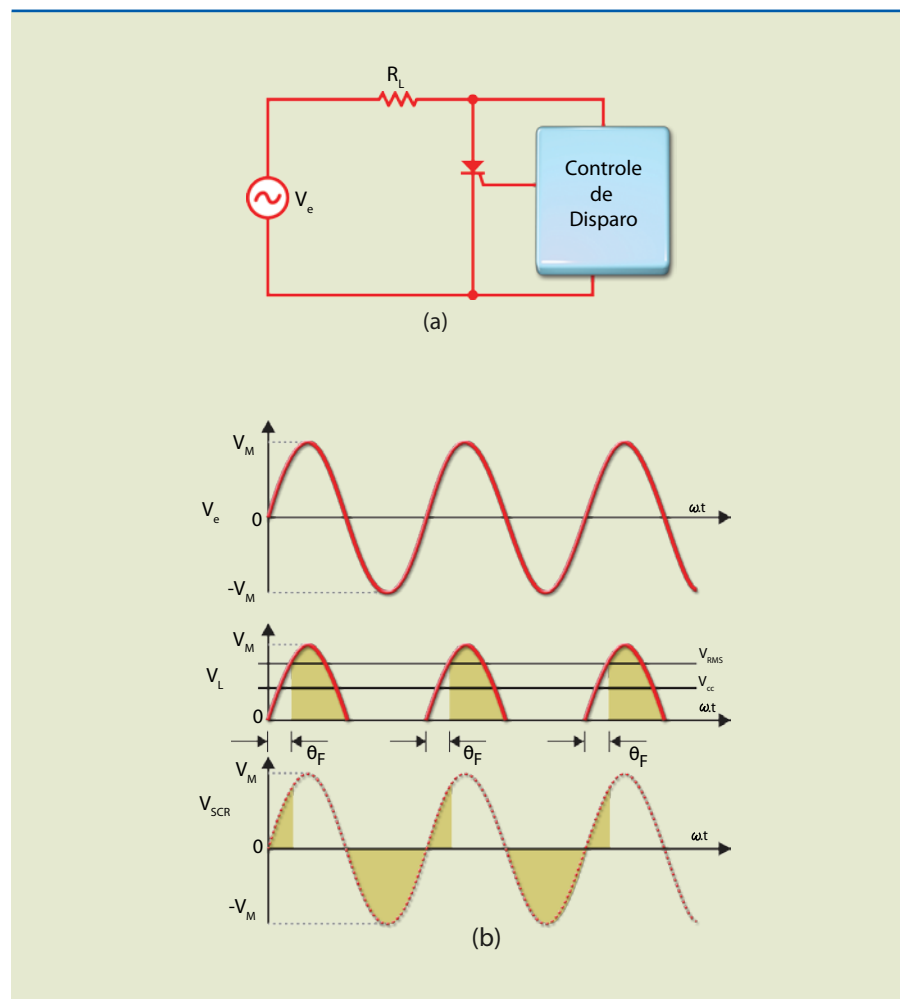
É importante observar que, por falta de sincronismo, ao ligar a chave pela primeira vez, se a tensão estiver em seu valor máximo e a carga for resistiva, a corrente pode assumir valores muito elevados, destruindo a carga ou o próprio SCR. Para evitar esses danos, existem circuitos que disparam o SCR somente quando a tensão de entrada está próxima de zero (ZVS, sigla de *zero voltage switching*, chaveamento de tensão em zero).

### 10.1.6 Disparo CA com carga CA

Nessa configuração, a tensão da rede CA é usada para disparar o SCR. Considere que na figura 10.13a o circuito de disparo é ajustado de maneira que o SCR receba um sinal na porta quando a tensão da rede tiver atingido um ângulo chamado de ângulo de disparo ( $\theta_F$ ). Em tal condição, o SCR dispara, reduzindo a tensão para aproximadamente 1 V, valor considerado desprezível em comparação com a tensão de pico da rede ( $V_M$ ). Quando a tensão ficar abaixo da tensão de manutenção, o SCR cortará até começar o próximo semiciclo positivo. Se o controle de disparo não sofrer alterações, quando a tensão passar pelo ângulo de fase  $\theta_F$ , novamente a porta receberá um sinal e voltará a disparar o SCR. A figura 10.13b mostra as formas de onda da tensão de entrada, carga e SCR.

**Figura 10.13**

- a) Circuito retificador de meia onda controlado e
- b) formas de onda de entrada, carga e SCR.



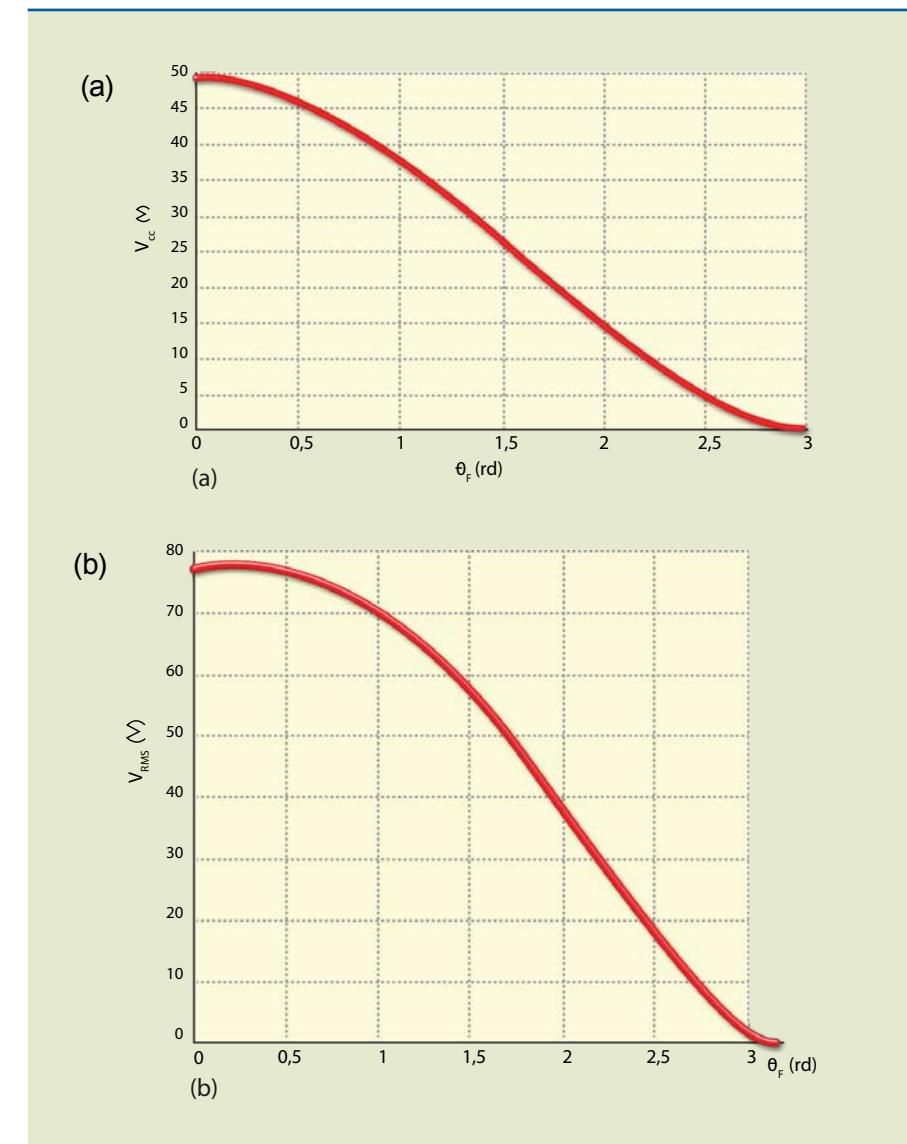
Variando o ângulo de disparo, as tensões valor médio ( $V_{CC}$ ) e valor eficaz ( $V_{RMS}$ ) aplicadas na carga também sofrerão variações, conforme as seguintes equações:

$$V_{CC} = \frac{V_M \cdot (1 + \cos \theta_F)}{2\pi} \quad (10.1)$$

$$V_{RMS} = \frac{V_M}{2} \sqrt{\frac{1}{\pi} \cdot (\pi - \theta_F + \frac{\text{sen}(2\theta_F)}{2})} \quad (10.2)$$

em que  $\theta_F$  é expresso em radianos.

As figuras 10.14a e 10.14b mostram, respectivamente, o gráfico da tensão contínua e o da tensão eficaz na carga em função do ângulo de disparo para uma tensão senoidal de valor de pico  $V_M = 155$  V.



**Figura 10.14**

- Retificador de meia onda controlado:
- a) gráfico da tensão contínua em função do ângulo de disparo e
- b) gráfico da tensão eficaz em função do ângulo de disparo.



**Exemplos**

Se  $\theta_F = 0^\circ$ :

$$V_{CC} = \frac{155 \cdot (1 + \cos 0^\circ)}{2 \cdot \pi} = \frac{155}{\pi} = 49,3 \text{ V e}$$

$$V_{RMS} = \frac{155}{2} \cdot \sqrt{\frac{1}{\pi} \cdot (\pi - 0 + \frac{\text{sen}(2,0)}{2})} = \frac{155}{2} = 77,5 \text{ V}$$

Se  $\theta_F = 180^\circ = \pi \text{ rd}$ :

$$V_{CC} = \frac{155 \cdot (1 + \cos 180^\circ)}{2 \cdot \pi} = 0 \text{ e}$$

$$V_{RMS} = \frac{155}{2} \cdot \sqrt{\frac{1}{\pi} \cdot (\pi - \pi + \frac{\text{sen}(2\pi)}{2})} = 0$$

Experimente calcular a tensão média e a eficaz para diferentes ângulos e valores de disparo. Depois, utilize as informações dos gráficos para realizar os mesmos cálculos.

**10.1.7 Retificador de onda completa controlado**

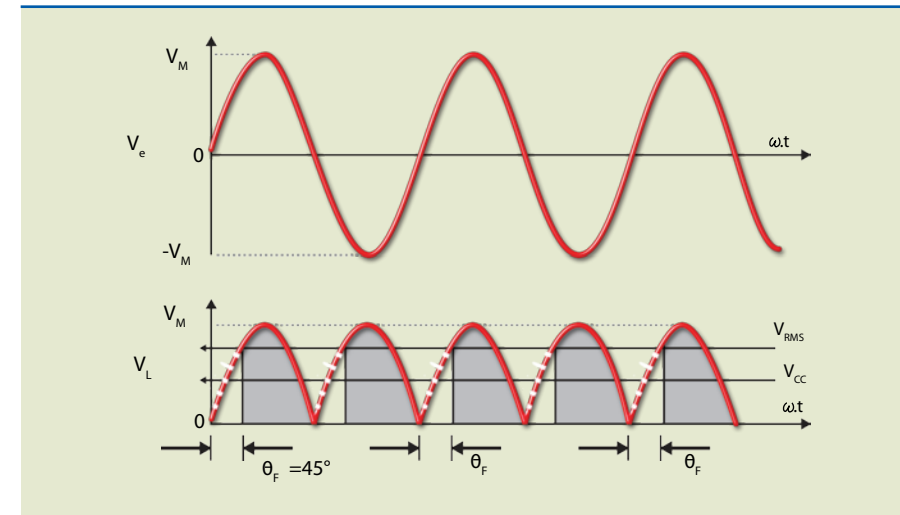
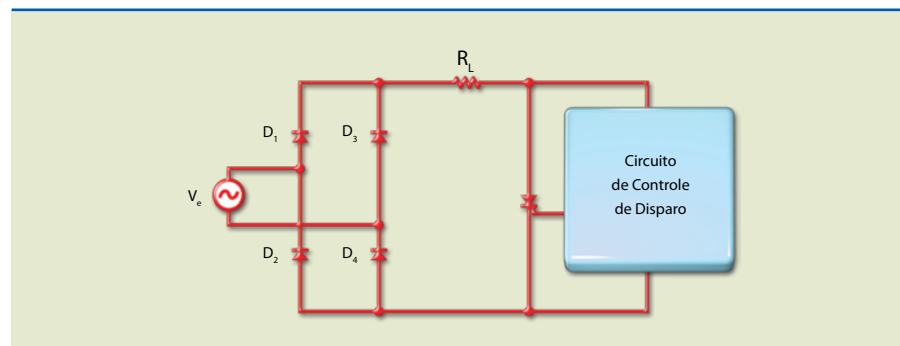
Em geral, o retificador de meia onda não tem muitas aplicações, pois não apresenta bom desempenho quando alimentado na tensão da rede. O circuito retificador de onda completa usa o semiciclo negativo para obter valores elevados de  $V_{CC}$  e  $V_{RMS}$  para o mesmo valor de tensão de pico.

Como o valor médio (tensão contínua) da tensão na carga pode ser controlado, é possível aplicar essa configuração em carga de baterias, controle de máquinas CC e controle de potência de equipamentos, uma vez que o valor eficaz pode ser variado.

A figura 10.15 ilustra o circuito retificador de onda completa controlado e as formas de onda da tensão na entrada e na carga.

**Figura 10.15a**

Circuito retificador de onda completa controlado.



**Figura 10.15b**

Formas de onda de tensão na entrada e na carga.

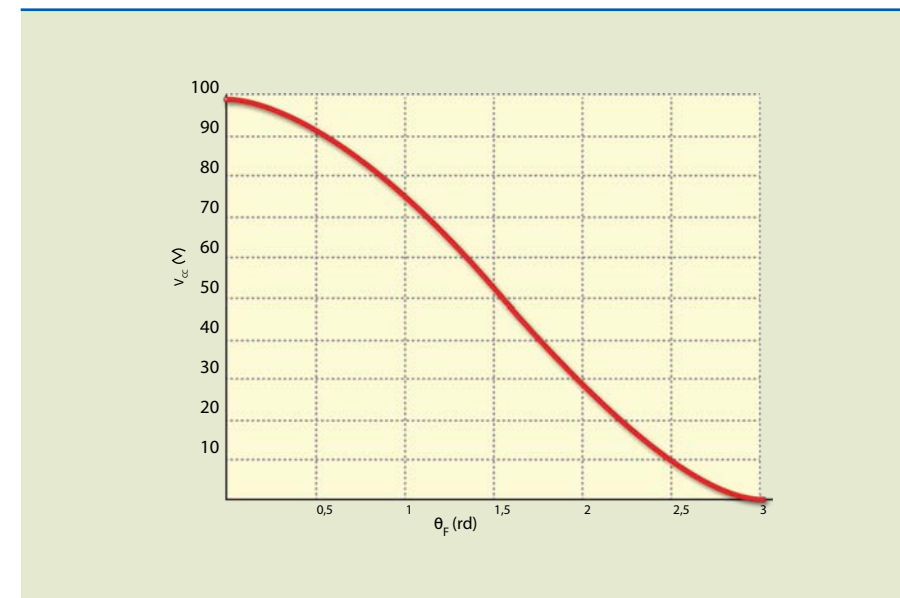
As tensões valor médio ( $V_{CC}$ ) e valor eficaz ( $V_{RMS}$ ) podem ser determinadas por:

$$V_{CC} = \frac{V_M \cdot (1 + \cos \theta_F)}{\pi} \quad (10.3)$$

$$V_{RMS} = \frac{V_M}{\sqrt{2}} \cdot \sqrt{\frac{1}{\pi} \cdot (\pi - \theta_F + \frac{\text{sen}(2\theta_F)}{2})} \quad (10.4)$$

em que  $\theta_F$  é expresso em radianos.

As figuras 10.16a e 10.16b mostram, respectivamente, o gráfico da tensão contínua e o da tensão eficaz na carga em função do ângulo de disparo para  $V_M = 155 \text{ V}$ .



**Figura 10.16a**

Retificador de onda completa controlado: gráfico da tensão contínua em função do ângulo de disparo.



**Figura 10.16b**

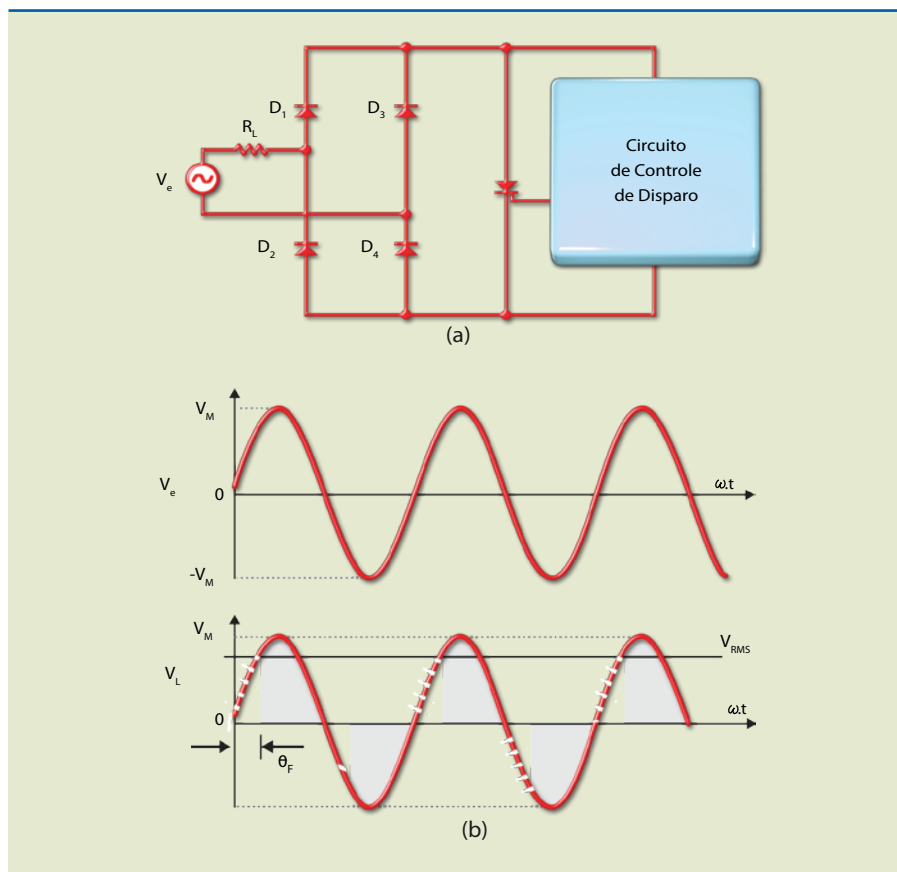
Retificador de onda completa controlado: gráfico da tensão eficaz em função do ângulo de disparo.



Se a carga for colocada antes da ponte, como indicado na figura 10.17a, podemos observar na entrada e na carga as formas de onda ilustradas na figura 10.17b.

**Figura 10.17**

Controle de potência em CA: (a) circuito e (b) formas de onda.



Conforme observamos na figura 10.17b, mesmo a tensão apresentando valor eficaz, a tensão contínua valerá zero. Por isso, esse circuito é recomendado exclusivamente para controlar a potência em uma carga CA, como lâmpadas e

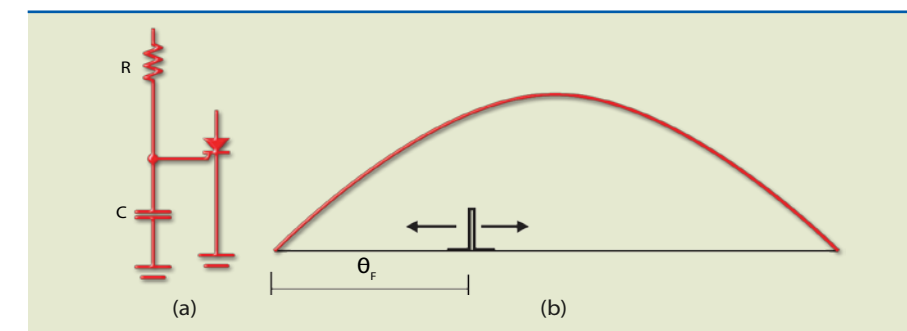
aquecedores, não podendo ser usado em cargas exclusivamente CC, como carregadores de bateria.

### 10.1.8 Circuitos de disparo em CA

O disparo em CA se divide em dois tipos:

**Disparo vertical** – O sinal de porta é uma tensão cujo valor varia até atingir a tensão de disparo de porta ( $V_{GT}$ ). Essa tensão é aplicada na porta pela descarga de um capacitor (figura 10.18a).

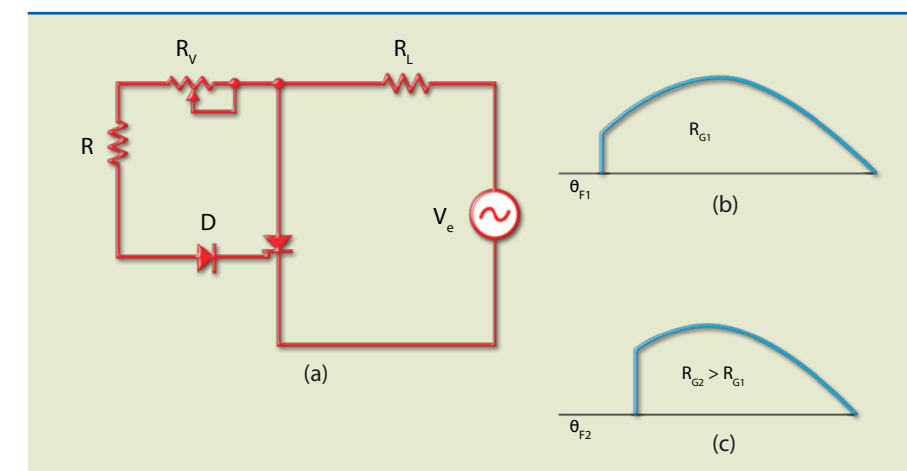
**Disparo horizontal** – É feito por meio de pulsos de disparos obtidos de osciladores de relaxação ou de circuitos integrados (por exemplo, TCA 785). Esses pulsos são aplicados na porta em um instante correspondente ao ângulo de disparo desejado (figura 10.18b).



**Figura 10.18**

Circuitos de disparo (a) vertical e (b) horizontal.

Existem vários circuitos de disparo; a figura 10.19 apresenta o mais simples. Observe, nesse circuito, que o ângulo de disparo é de no máximo  $90^\circ$ , pois a tensão de porta está em fase com a tensão de anodo. Entretanto, é possível variar o ângulo de disparo ajustando o potenciômetro variável  $R_V$ . Ao aumentar a resistência de porta ( $R_G = R_V + R$ ), a corrente de porta diminui e, conseqüentemente, a tensão de anodo necessária para disparar o SCR deve ser maior; assim, quanto maior  $R_V$ , maior o ângulo de disparo. Note também que o diodo D protege a porta contra tensão reversa no semiciclo negativo.



**Figura 10.19**

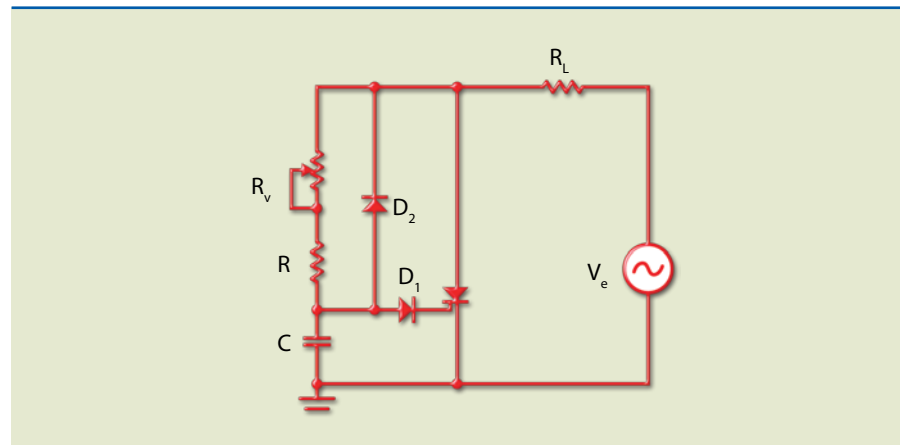
a) Circuito de disparo, b) forma de onda na carga para  $R_{G1}$  e c) forma de onda na carga para  $R_{G2} > R_{G1}$ .





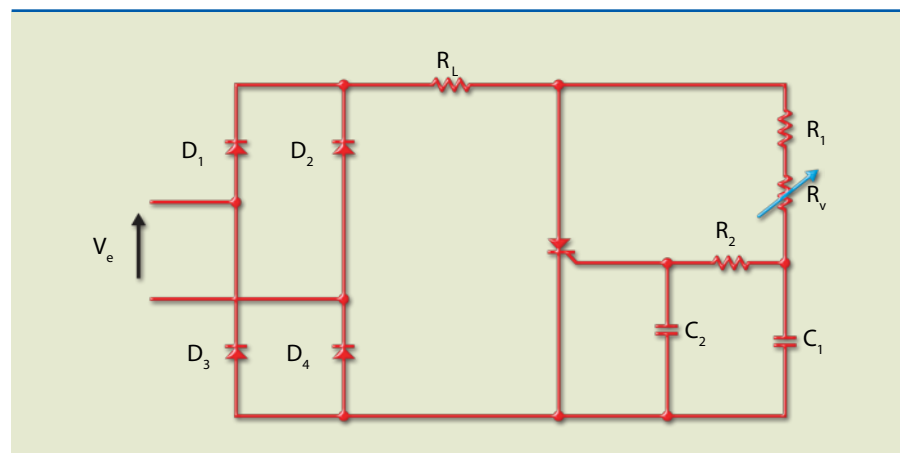
É possível configurar um circuito para que o SCR dispare além de 90°. Nesse caso, devemos atrasar a tensão de porta em relação à tensão de anodo. O circuito da figura 10.20 é um exemplo de configuração que permite ângulo de disparo maior que 90°. No semiciclo positivo, o capacitor se carrega por  $R_V + R$ . Quando a tensão atinge aproximadamente  $V_{GT} + 0,7\text{ V}$ , o SCR dispara para um ângulo determinado pelo potenciômetro. O capacitor se descarrega e, quando começa o semiciclo negativo, o diodo  $D_2$  conduz, fazendo com que a tensão em  $C$  seja igual à tensão da rede. Dessa maneira, ao iniciar o próximo semiciclo positivo, a tensão no capacitor será igual a zero, garantindo que o ângulo de disparo continue o mesmo.

**Figura 10.20**  
Circuito de disparo com rede RC defasadora.



Para ângulos de disparo próximos de 180°, pode ser adicionada mais uma rede defasadora (figura 10.21).

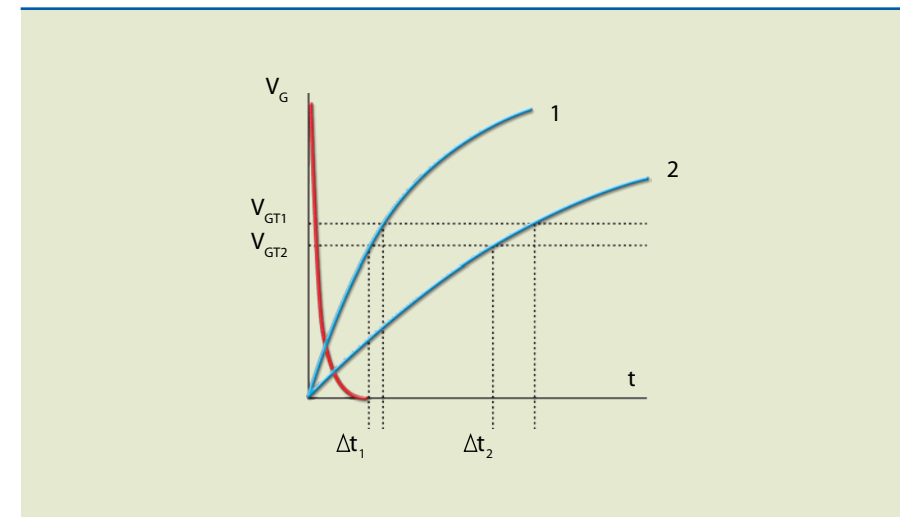
**Figura 10.21**  
Circuito de disparo com dupla rede defasadora.



Nesse circuito, o capacitor  $C_1$  se carrega por  $R_1 + R_V$ , ocasionando um atraso. A seguir,  $C_2$  se carrega por  $R_2$ , produzindo um atraso adicional. Quando a tensão em  $C_2$  atinge  $V_{GT}$ , o SCR dispara. Como o circuito é alimentado com uma tensão retificada, não há necessidade de diodo de proteção na porta. Esse circuito não é adequado para controlar potência, pois  $V_{GT}$  tem valor baixo, e uma pequena variação em  $V_{GT}$  (provocada por uma troca de SCR) levaria a uma mudança no ângulo de disparo para um mesmo posicionamento de  $R_V$ .

### 10.1.9 Disparo por pulso

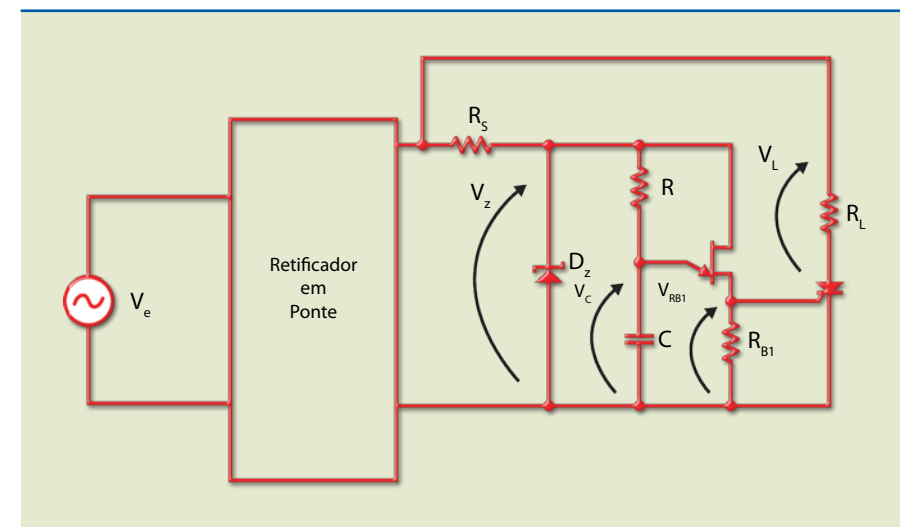
O disparo por pulso é recomendado quando se deseja equalizar as diferenças entre as tensões de porta de disparo ( $V_{GT}$ ), pois estas apresentam variações mesmo para SCRs da mesma família. Observe nos gráficos 1 e 2 da figura 10.22 as tensões obtidas na carga do capacitor em constantes de tempos diferentes.



**Figura 10.22**  
Consequências da velocidade de crescimento da tensão na porta.

Comparando esses gráficos, quanto mais rápida for a variação da tensão na porta ( $V_{GT}$ ), menor será a diferença no tempo ( $\Delta t$ ) e, portanto, menor o ângulo de disparo. Quando a variação da tensão de porta for instantânea (pulso) e com amplitude superior ao valor máximo para  $V_{GT}$ , não haverá retardo, isto é, todos os SCRs serão disparados nesse instante, até aqueles que tiverem  $V_{GT}$  diferentes.

O principal dispositivo usado para o disparo por pulso é o UJT. Além desse componente, é necessário o circuito de oscilador de relaxação estudado no capítulo 9. A figura 10.23 mostra esse circuito.

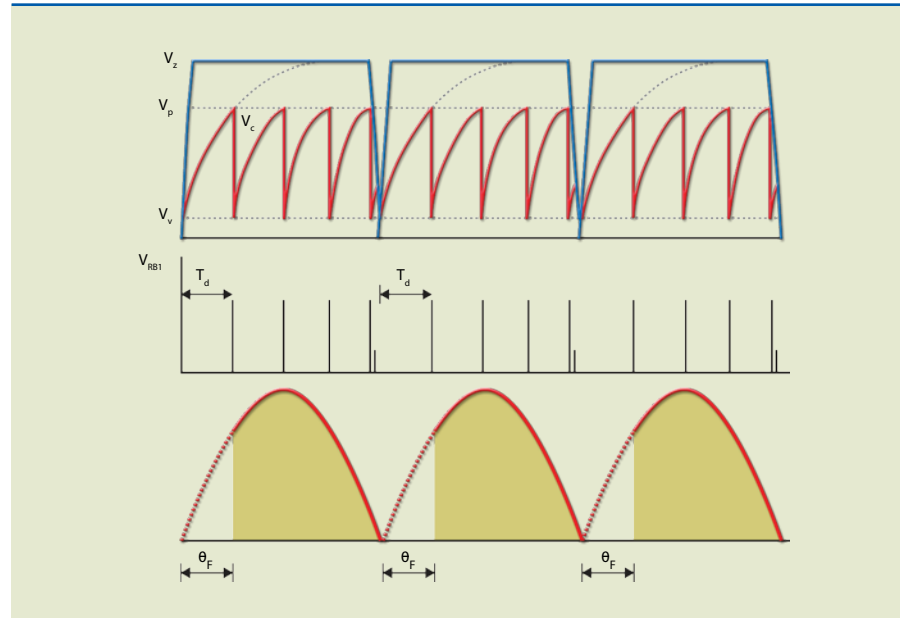


**Figura 10.23**  
Circuito de disparo por pulso com UJT.



Observe que a alimentação do oscilador é obtida da tensão da rede, o que é fundamental, pois mantém o sincronismo. O uso da tensão CA garante que, ao iniciar o semiciclo, o capacitor  $C$  começa a se carregar a partir do zero, o que não aconteceria se o circuito fosse alimentado por uma tensão CC. A figura 10.24 mostra as principais formas de onda do circuito da figura 10.23.

**Figura 10.24**  
Formas de onda do circuito da figura 10.23.

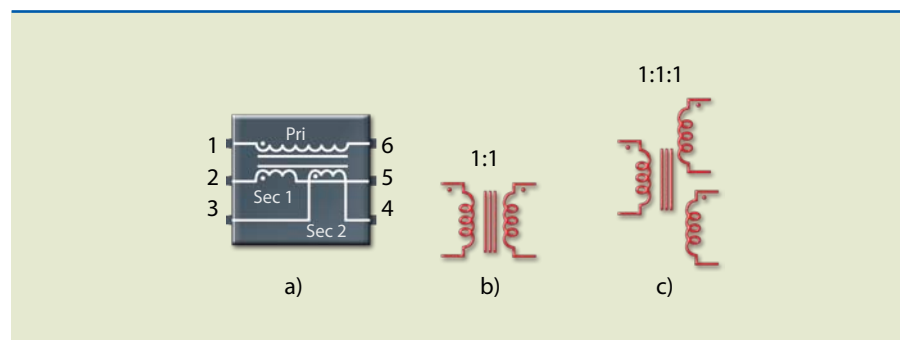


### 10.1.10 Transformador de pulsos

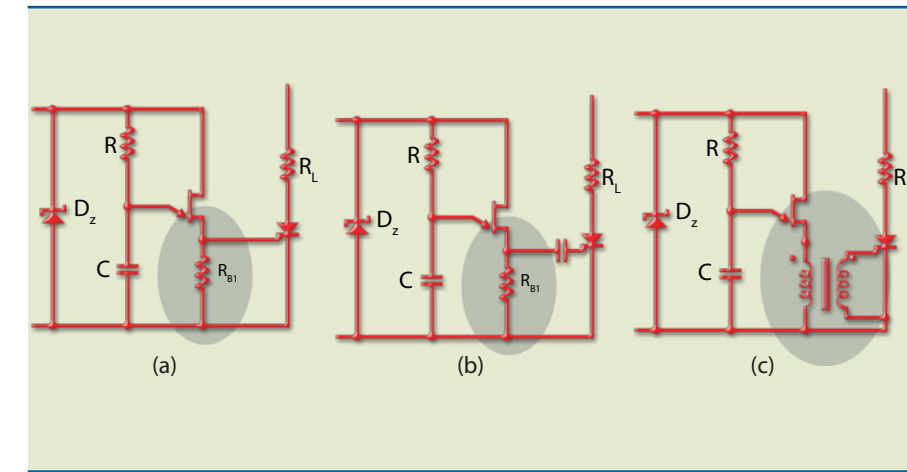
Sua finalidade é transferir os pulsos de disparo do oscilador para a porta do tiristor. Essa transferência ocorre por meio dos enrolamentos no primário e no secundário, porém sem aumento ou diminuição de sua amplitude, pois os enrolamentos estão isolados um do outro.

Existem dois tipos básicos de transformador de pulsos. Um deles é formado por um enrolamento no primário e um no secundário, e o outro, por um enrolamento no primário e dois no secundário, designados respectivamente por 1:1 e 1:1:1. A figura 10.25 mostra o aspecto físico, o esquema de ligações internas e os dois tipos de transformador de pulsos – o ponto (·) indica a polaridade do enrolamento.

**Figura 10.25**  
Transformador de pulso:  
a) esquema de ligações internas,  
b) 1:1 e  
c) 1:1:1.

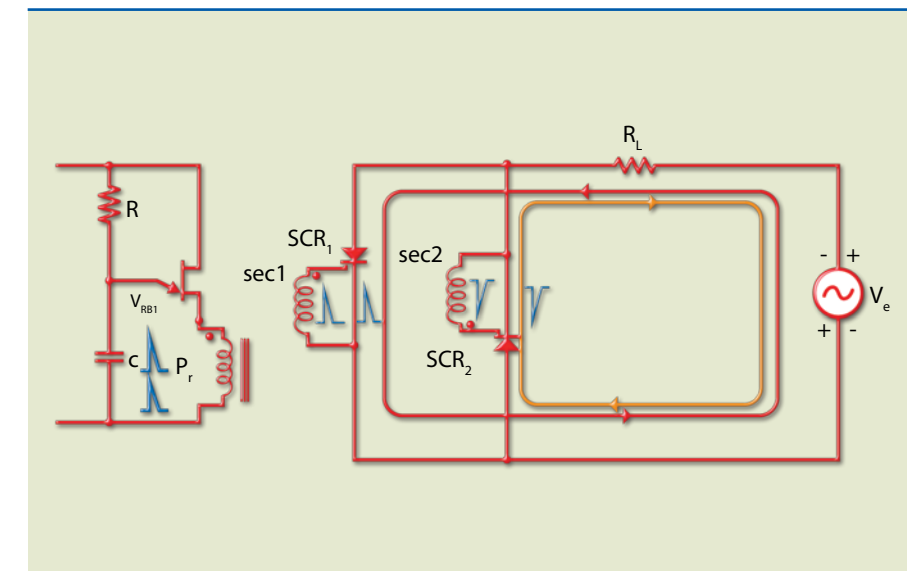


Normalmente, o transformador de pulsos é utilizado para isolar os dois circuitos, mas pode ser usado também para controlar a tensão CC no resistor  $R_{B1}$  quando ela atingir valor próximo de  $V_{GT}$ , no momento em que o UJT estiver cortado (figura 10.26).



**Figura 10.26**  
Oscilador de relaxação com acoplamento:  
a) direto,  
b) capacitivo e  
c) transformador de pulsos.

Na configuração apresentada no circuito da figura 10.27, os dois SCRs em anti-paralelo e o transformador de pulsos de 1:1:1 controlam uma carga CA.



**Figura 10.27**  
Controle de potência CA com SCR.

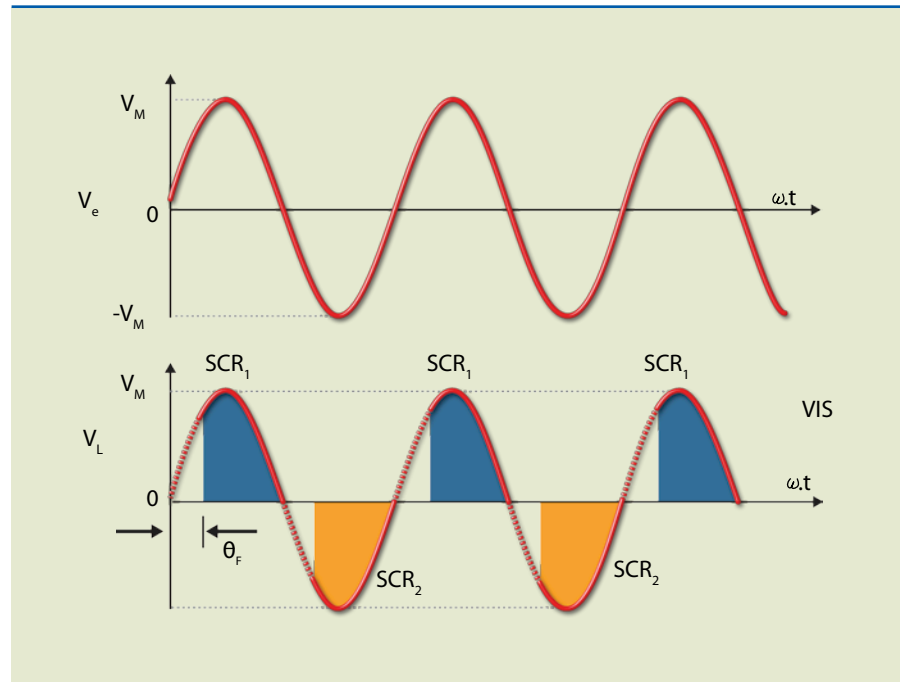
Observe que, durante o semiciclo positivo, o UJT dispara para um ângulo de disparo determinado por  $R$  e  $C$ , gerando um pulso que é aplicado no primário e nos secundários ( $sec_1$  e  $sec_2$ ). Os dois SCRs recebem pulsos em suas portas, mas apenas o  $SCR_1$  dispara, pois o anodo é positivo em relação a seu catodo. No semiciclo negativo, é gerado um pulso de disparo aplicado nos dois SCRs, porém somente o  $SCR_2$  dispara.

A figura 10.28 apresenta as formas de onda do circuito da figura 10.25.



**Figura 10.28**

Formas de onda de entrada e da carga do circuito da figura 10.25.



### 10.2 DIAC

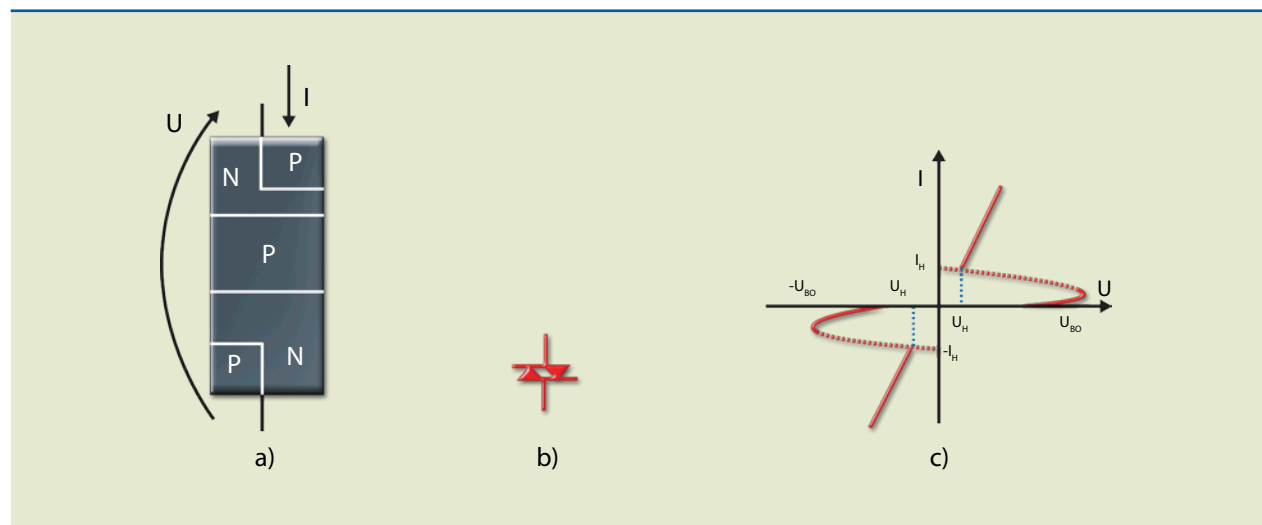
O DIAC (**DI**ode **AC**) é um dispositivo formado também por quatro camadas, porém pode conduzir nos dois sentidos e para qualquer polaridade de tensão quando o valor aplicado ultrapassar a tensão de *breakover* ( $U_{BO}$ ). O DIAC volta a cortar quando a tensão ou corrente fica abaixo da tensão de manutenção ( $U_H$ ) ou corrente de manutenção ( $I_H$ ). Em geral, a tensão de disparo é da ordem de 32 V para a maioria dos DIACs.

O DIAC foi desenvolvido para operar com o TRIAC, que será apresentado na próxima seção. A figura 10.29 mostra a estrutura interna, o símbolo e a curva característica.

**Figura 10.29**

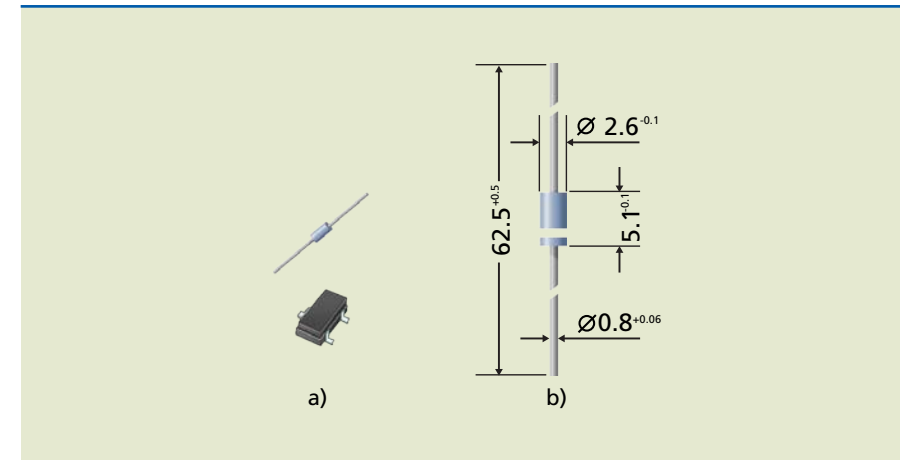
DIAC:

- a) estrutura física simplificada,
- b) símbolo e
- c) curva característica.



### 10.2.1 DIACs comerciais

Os DIACs comerciais mais usados são o DB3 (encapsulamento DO-35) e o BR100 (encapsulamento DO-41), como ilustrado na figura 10.30. Os dois apresentam tensão de disparo da ordem de 32 V.



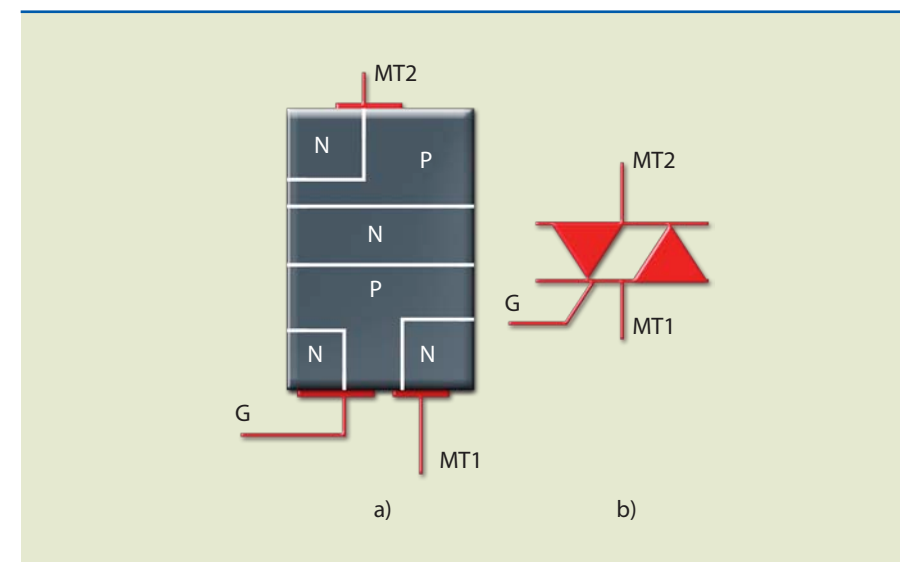
**Figura 10.30**

Tipos de encapsulamento para DIAC:  
a) DB3 e  
b) BR100.

### 10.3 TRIAC

O TRIAC (**TRI**ode **AC**) foi desenvolvido para controlar potência em CA e atuar em baixas frequências, em aplicações como chave estática, controle de temperatura, circuitos de partida de motores de indução, equipamentos de solda etc. Algumas das características técnicas do SCR podem ser consideradas para o TRIAC, entre elas a corrente de manutenção e a máxima tensão que pode ser aplicada com a porta aberta, porém no caso do TRIAC, como o dispositivo funciona com tensões nos dois sentidos, não existe máxima tensão reversa.

A figura 10.31 apresenta a estrutura simplificada e o símbolo desse dispositivo.



**Figura 10.31**

TRIAC:  
a) estrutura simplificada e  
b) símbolo.

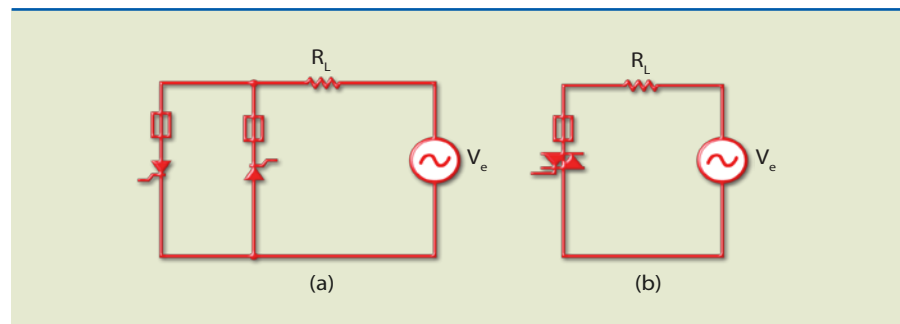


Em relação à configuração do circuito, o TRIAC pode corresponder à montagem equivalente de dois SCRs ligados em antiparalelo (figura 10.32), com as seguintes diferenças:

- O TRIAC necessita de dissipador.
- Por ser um único dispositivo, utiliza somente um fusível.
- Pode ser disparado de quatro modos.
- O circuito de disparo deve ser projetado corretamente, pois, se o sinal do pulso de disparo for muito longo, pode ocorrer perda de controle, pelo fato de o TRIAC conduzir nos dois sentidos.

**Figura 10.32**

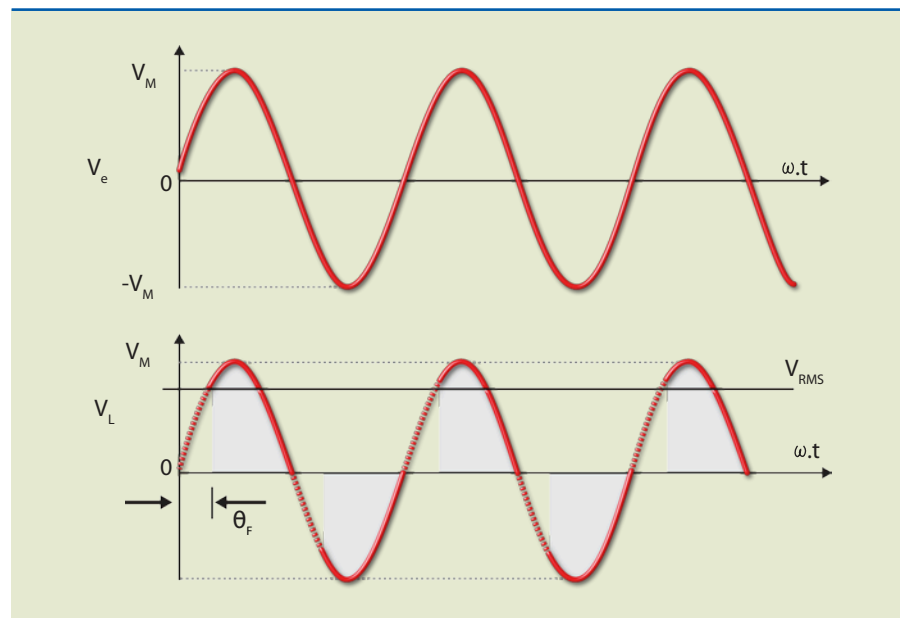
Dois SCRs:  
a) em antiparalelo e  
b) equivalência entre um TRIAC.



A figura 10.33 mostra a forma de onda na carga para as duas configurações da figura 10.32.

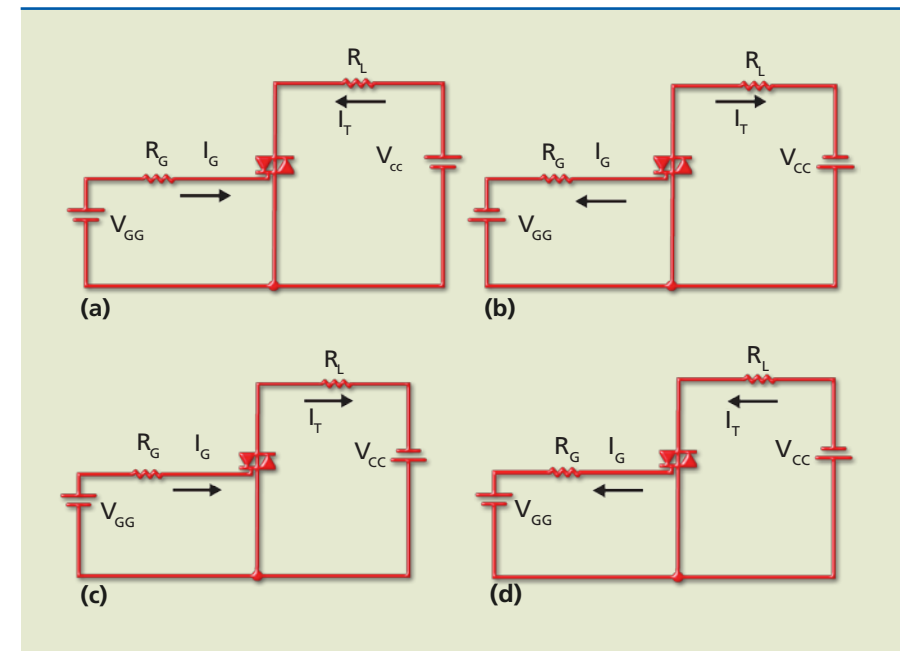
**Figura 10.33**

Formas de onda da tensão na carga dos circuitos da figura 10.32.



### 10.3.1 Modos de operação

Diferentemente do SCR, que só pode conduzir com o anodo positivo em relação ao catodo e com a corrente de porta entrando pela porta, o TRIAC tem quatro modos de condução.



**Figura 10.34**  
Modos de disparo do TRIAC.

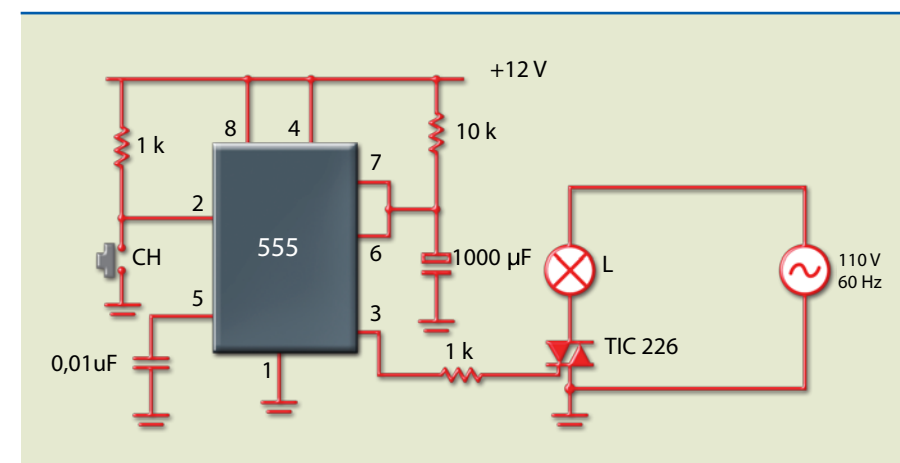
Observe a figura 10.34. Os modos de disparo *a* e *b* são mais utilizados que os modos *c* e *d*, pois necessitam de um valor de corrente de porta menor para acionar a mesma corrente principal ( $I_T$ ).

Quando opera com carga CC e disparo CC, o TRIAC tem comportamento idêntico ao do SCR, ou seja, requer um circuito de corrente ou de tensão para ser cortado.

#### Exemplo

No circuito da figura 10.35, o TRIAC é um temporizador que aciona um relé de estado sólido. Determine:

- os modos de disparo do TRIAC (ver figura 10.34);
- o tempo de temporização (tempo que a lâmpada fica acesa).



**Figura 10.35**



Solução:

O TRIAC opera nos modos *a* e *c* e o tempo de temporização é:

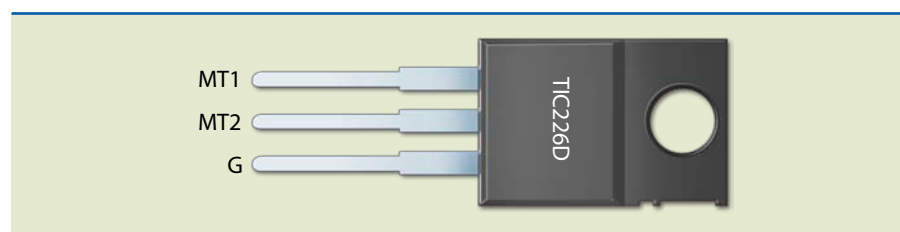
$$T_i = 1,1 \cdot 10 \cdot 10^3 \cdot 1000 \cdot 10^{-6} = 11 \text{ s}$$

### 10.3.2 TRIACs comerciais

Existem vários tipos de TRIAC, que se diferenciam pela capacidade de corrente e tensão. Uma série muito conhecida é a de encapsulamento TO-220.

A figura 10.36 mostra o TIC226D, um TRIAC com capacidade de corrente 8 A e tensão 400 V. A letra D, posterior ao número, indica a tensão máxima recomendada, isto é, A = 100 V, B = 200 V, C = 300 V, D = 400 V etc. Sugere-se utilizar dissipador quando a corrente for superior a 1 A.

**Figura 10.36**  
Exemplo de TRIAC comercial.



## 10.4 Aplicações do DIAC e do TRIAC

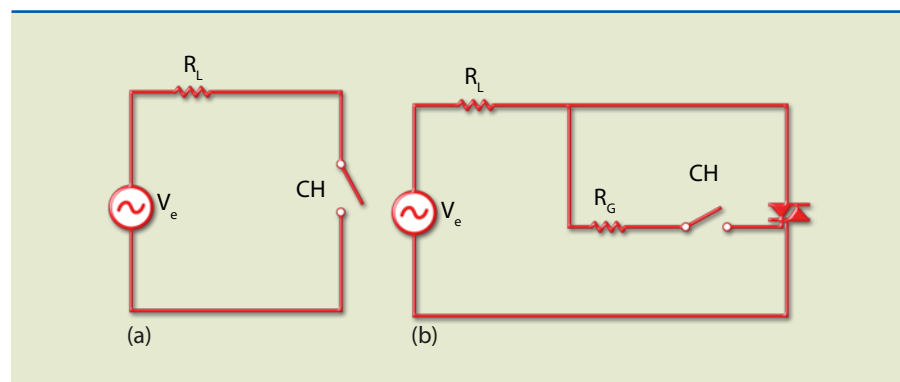
O TRIAC é indicado como chave CA em circuitos de controle de potência. Vejamos a seguir algumas aplicações.

### 10.4.1 Chave estática CA assíncrona

No circuito da figura 10.37b, o TRIAC tem a mesma função que a chave mecânica do circuito da figura 10.37a. Observe que a chave (CH) no segundo circuito não precisa suportar a mesma capacidade de corrente da chave usada no primeiro, ou seja, na figura 10.37a a chave deve ter capacidade para suportar um valor de corrente na carga, enquanto na figura 10.37b pode ser um *reed switch*, termostato ou outra chave para baixa corrente, pois aciona o TRIAC.

**Figura 10.37**

- a) Chave mecânica ligando a carga e
- b) chave de estado sólido estática com TRIAC.



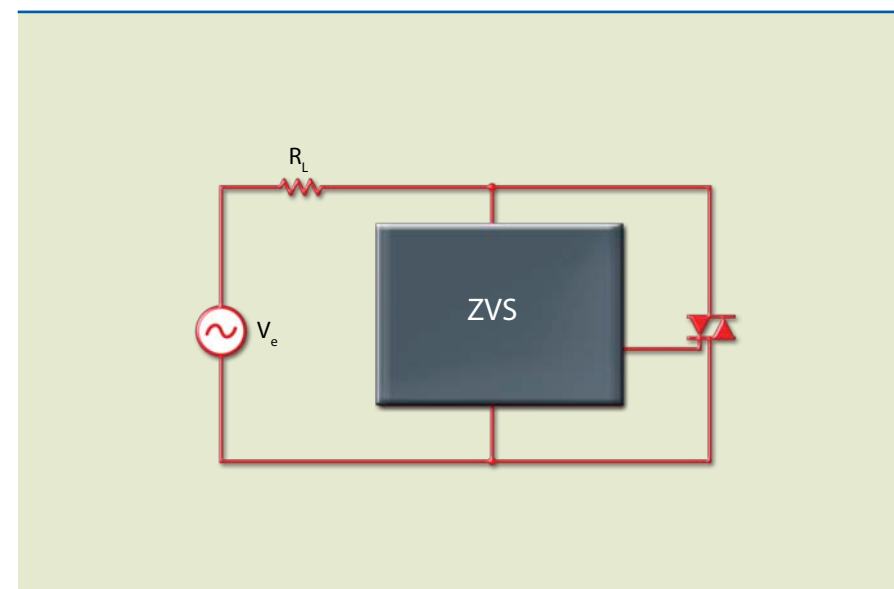
### 10.4.2 Chave estática CA síncrona

Nos dois circuitos apresentados na figura 10.37, a carga é resistiva. Se ao acionarmos a chave coincidir de a tensão de entrada estar passando pelo valor de pico (o disparo é randômico), a corrente pode assumir valor muito alto em relação à corrente nominal (aproximadamente 10 vezes superior em determinada parte do ciclo). Para evitar que esse problema ocorra, existem circuitos que só permitem o disparo do tiristor quando a tensão estiver próxima de zero (disparo síncrono). Tais circuitos (figura 10.38) são chamados de ZVS (*zero voltage switching*, chaveamento de tensão em zero).

O uso do disparo síncrono tem algumas características:

- A complexidade do circuito aumenta conforme o uso de dispositivos mais específicos.
- O fator de potência melhora (a corrente passa a ser senoidal). A radiofrequência emitida diminui.
- O pulso aplicado na porta deve ter duração mínima, pois a amplitude da tensão é baixa no momento do disparo.
- Circuitos controladores proporcionais podem ser construídos mais facilmente.

**Figura 10.38**  
TRIAC com controle de ZVS associado.



Os gráficos da figura 10.39 mostram as curvas características de um controlador proporcional em funcionamento, que é um circuito liga/desliga com chaveamento no tempo  $t$  e no período  $T$ . Assim, o TRIAC está em disparo síncrono, reduzindo a radiofrequência e melhorando o fator de potência. A potência média entregue à carga depende da relação entre o tempo que o TRIAC está conduzindo ( $t_{ON}$ ) e o período ( $T$ ):

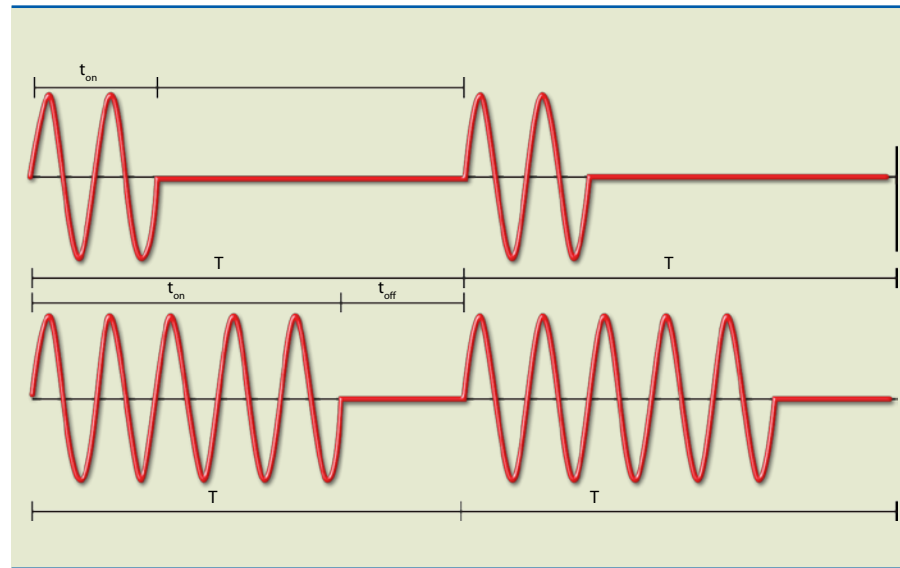
$$\frac{t_{ON}}{T}$$

No entanto, a variação da potência ocorre quando se altera  $t_{ON}$ .



**Figura 10.39**

Representação gráfica do princípio do controle proporcional.



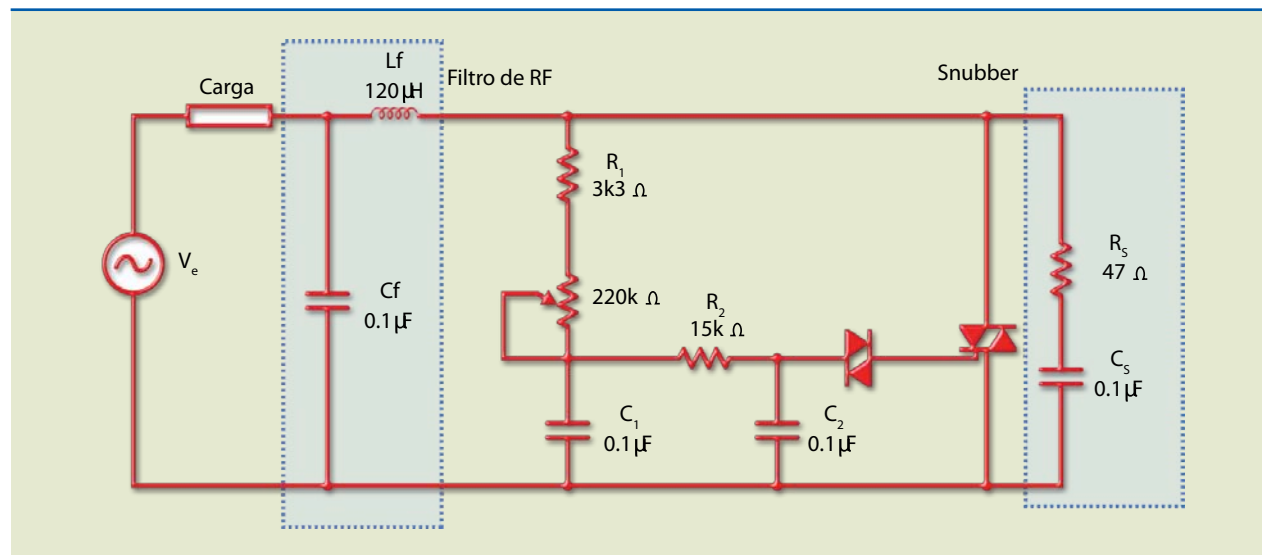
### 10.4.3 Controlador de luminosidade – dimmer

O TRIAC é utilizado em aparelhos que controlam a luminosidade de lâmpadas, pois atua na variação de sua potência. Uma das maneiras de variar a potência é por meio do controle de fase, ou seja, variando o ângulo de disparo.

A figura 10.40 mostra um circuito de controle de luminosidade (*dimmer*). Seu princípio de funcionamento é muito parecido com o do circuito que utiliza um SCR. Inicialmente, o capacitor  $C_1$  se carrega por  $R_1$  e  $R_V$  e, depois,  $C_2$  se carrega por  $R_2$  até que a tensão de disparo do DIAC seja atingida, fazendo com que  $C_2$  se descarregue.

**Figura 10.40**

Circuito de um controlador de luminosidade (*dimmer*).



No circuito da figura 10.40, o filtro constituído por  $L_f$  e  $C_f$  é um passa-baixa. Sua função é evitar que a radiofrequência gerada, ao acionarmos o TRIAC,

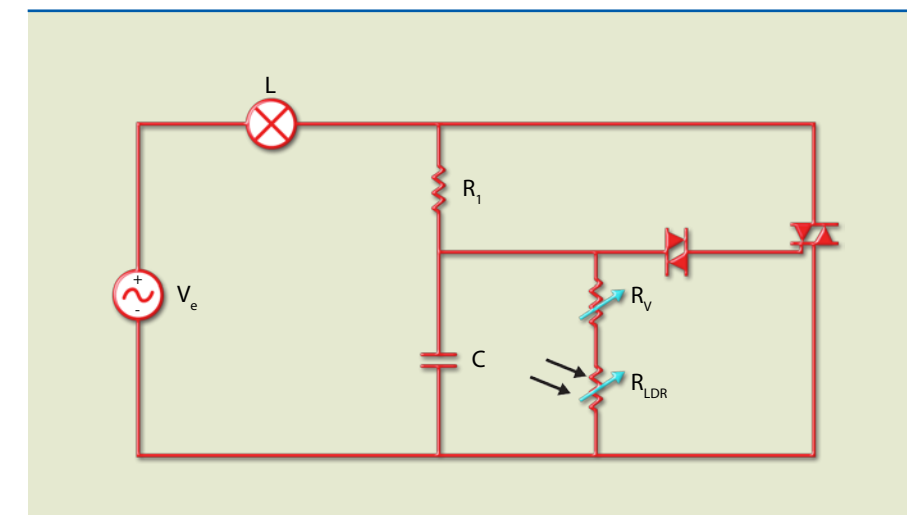
passee para a rede, pois isso causaria interferência em aparelhos de rádio e TV que estivessem ligados na mesma rede elétrica. O filtro constituído por  $R_s$  e  $C_s$  é chamado de *snubber* e deve ser usado quando a carga é indutiva, como em um motor, e quando se quer evitar falso disparo.

### 10.4.4 Luz automática

O circuito da figura 10.41, conhecido por luz automática ou luz crepuscular, é utilizado quando se deseja ligar e desligar automaticamente uma lâmpada na ausência e presença de luz natural. Seu principal dispositivo é o LDR (*light dependent resistor*, resistor dependente de luz), pois aumenta sua condutividade quando exposto à luz. A maior vantagem desse circuito em relação aos similares que utilizam transistores ou amplificador operacional é que não necessita de alimentação em CC.

**Figura 10.41**

Circuito de uma luz automática anoitecer/amanhecer.



No circuito da figura 10.41, se no ambiente em que o LDR estiver instalado não houver luz, a lâmpada ficará acesa. Isso acontece porque na ausência de luz sua resistência é alta e, portanto, o capacitor se carrega até atingir sua tensão de disparo em cada semiciclo, o que ocasiona o disparo do TRIAC. Quando o LDR é iluminado, sua resistência diminui, impedindo que a tensão no capacitor atinja a tensão de disparo do DIAC; conseqüentemente, o TRIAC não recebe sinal na porta e a lâmpada permanecerá apagada.

### 10.5 PUT

O PUT (*programmable unijunction transistor*, transistor unijunção programável) é um dispositivo formado por quatro camadas que foi desenvolvido para suprir uma deficiência técnica apresentada nos circuitos com UJT, ou seja, dependência do período das oscilações com a razão intrínseca de disparo

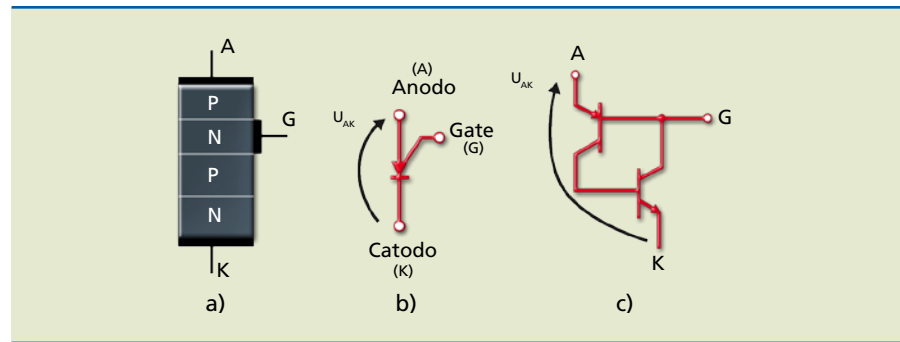
$$T = R \cdot C \cdot \ln \frac{1}{1 - \eta}$$



A figura 10.42 mostra a estrutura simplificada, o símbolo e o circuito equivalente do PUT.

**Figura 10.42**

Unijunção programável:  
a) estrutura simplificada,  
b) símbolo e  
c) circuito equivalente.



Considere o circuito de um oscilador de relaxação da figura 10.43a. A tensão na porta é dada pelo divisor de tensão constituído por  $R_1$  e  $R_2$ , que pode ser calculada por:

$$V_G = \frac{R_1}{R_1 + R_2} \cdot V_{CC}$$

Para que os transistores internos conduzam, é necessário que:

$$U_{AK} \geq V_{BE} + V_G \text{ ou}$$

$$U_{AK} \geq V_{BE} + \frac{R_1}{R_1 + R_2} \cdot V_{CC}$$

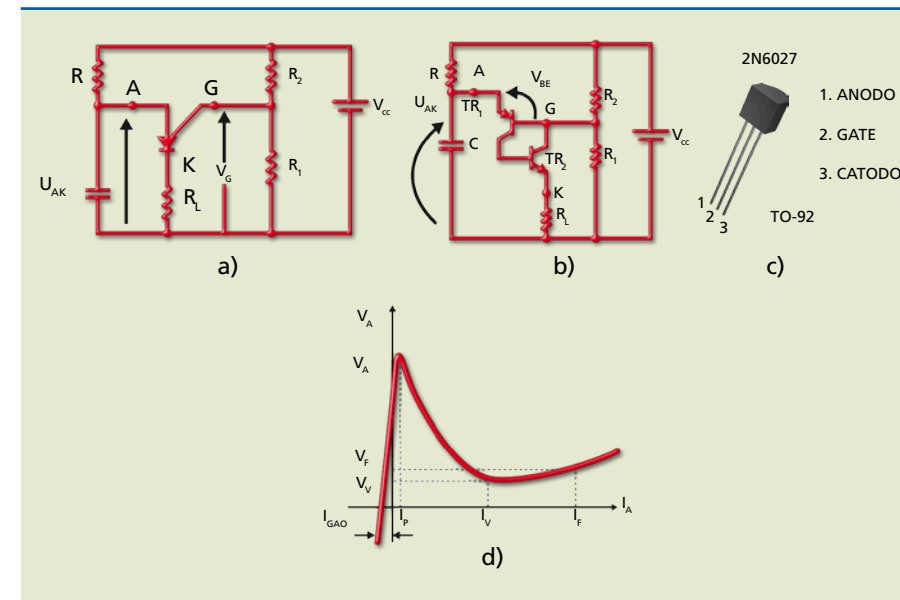
Essa expressão é similar à condição de disparo do UJT, isto é:

$$V_P \geq V_D + \eta \cdot V_{CC}$$

em que  $\eta$  é a razão intrínseca de disparo, calculada em função das resistências internas do UJT por:

$$\eta = \frac{R_{B1}}{R_{B1} + R_{B2}}$$

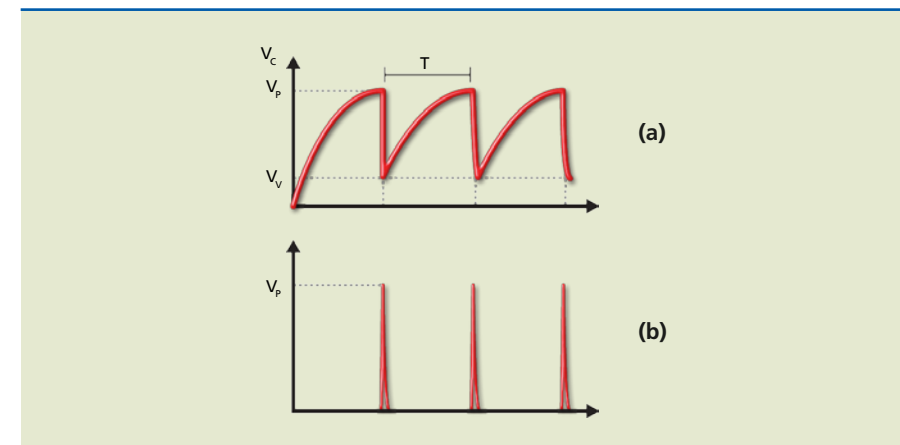
Quando comparamos as expressões que fornecem a tensão de disparo do PUT ( $U_{AK}$ ) e a do UJT ( $V_P$ ), podemos admitir que os resistores externos  $R_1$  e  $R_2$  determinam o disparo do PUT. Daí a denominação “unijunção programável”, pois o valor de  $\eta$  pode ser programado por dois resistores externos. A figura 10.43c mostra o modelo PUT da família 2N6027 e a figura 10.43d, a curva característica.



**Figura 10.43**

a) Circuito de um oscilador de relaxação com PUT, b) PUT substituído pelo circuito equivalente, c) aspecto físico do PUT e d) curva característica do PUT.

Analisando os circuitos e a curva característica das figuras 10.43a, 10.43b e 10.43d, podemos notar que inicialmente o capacitor  $C$  está descarregado; portanto,  $U_{AK} < V_{BE} + V_G$ . Desse modo, o PUT está cortado e  $C$  continua a se carregar por  $R$ . Quando  $U_{AK} = V_{BE} + V_G$ , o PUT dispara e, então,  $C$  se descarrega pelo PUT e por  $R_L$ . A descarga é muito mais rápida que a carga, pois  $R \gg R_L$ . A figura 10.44 mostra as formas de onda da tensão no capacitor e na carga da figura 10.43a.



**Figura 10.44**

Formas de onda da tensão no capacitor e na carga do circuito da figura 10.43a.

Para determinarmos o período das oscilações, podemos calcular:

$$T = R \cdot C \cdot \ln \frac{1}{1 - \eta}$$

em que a relação de disparo ( $\eta$ ) é dada pelos resistores externos  $R_1$  e  $R_2$ , por meio da expressão:

$$\eta = \frac{R_1}{R_1 + R_2}$$



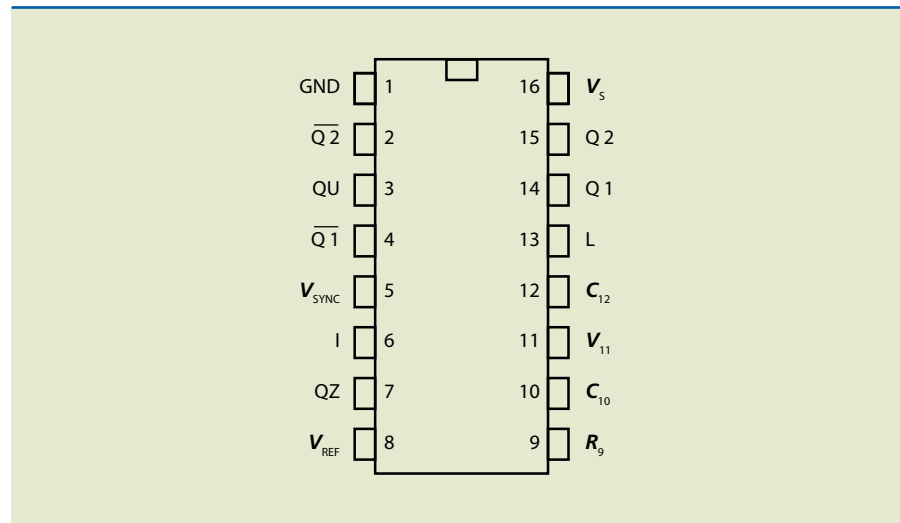
## 10.6 Circuito integrado TCA 785

Esse circuito tem a função de *driver* de tiristores (SCR ou TRIAC), capaz de gerar pulsos de disparo sincronizados com a tensão da rede, com ângulo de disparo variando de 0° a 180° (controle de fase).

Vejam os seu funcionamento resumidamente no exemplo a seguir. Um pulso dente de serra (pino 10,  $V_{10}$ ) é gerado internamente e comparado com uma tensão de referência  $V_{11}$  obtida de um divisor de tensão externo com tensão variável. Se o valor da tensão do dente de serra é maior que o valor da tensão de referência, o CI gera um pulso positivo (pino 15), que é aplicado na porta do tiristor (SCR ou TRIAC). No semiciclo negativo, também é gerado um pulso positivo para o mesmo ângulo (pino 14). A figura 10.45 mostra a pinagem e a tabela 10.2, o nome de cada pino.

**Figura 10.45**

Pinagem do TCA 785.



**Tabela 10.2**

Pinos do TCA 785 e suas funções.

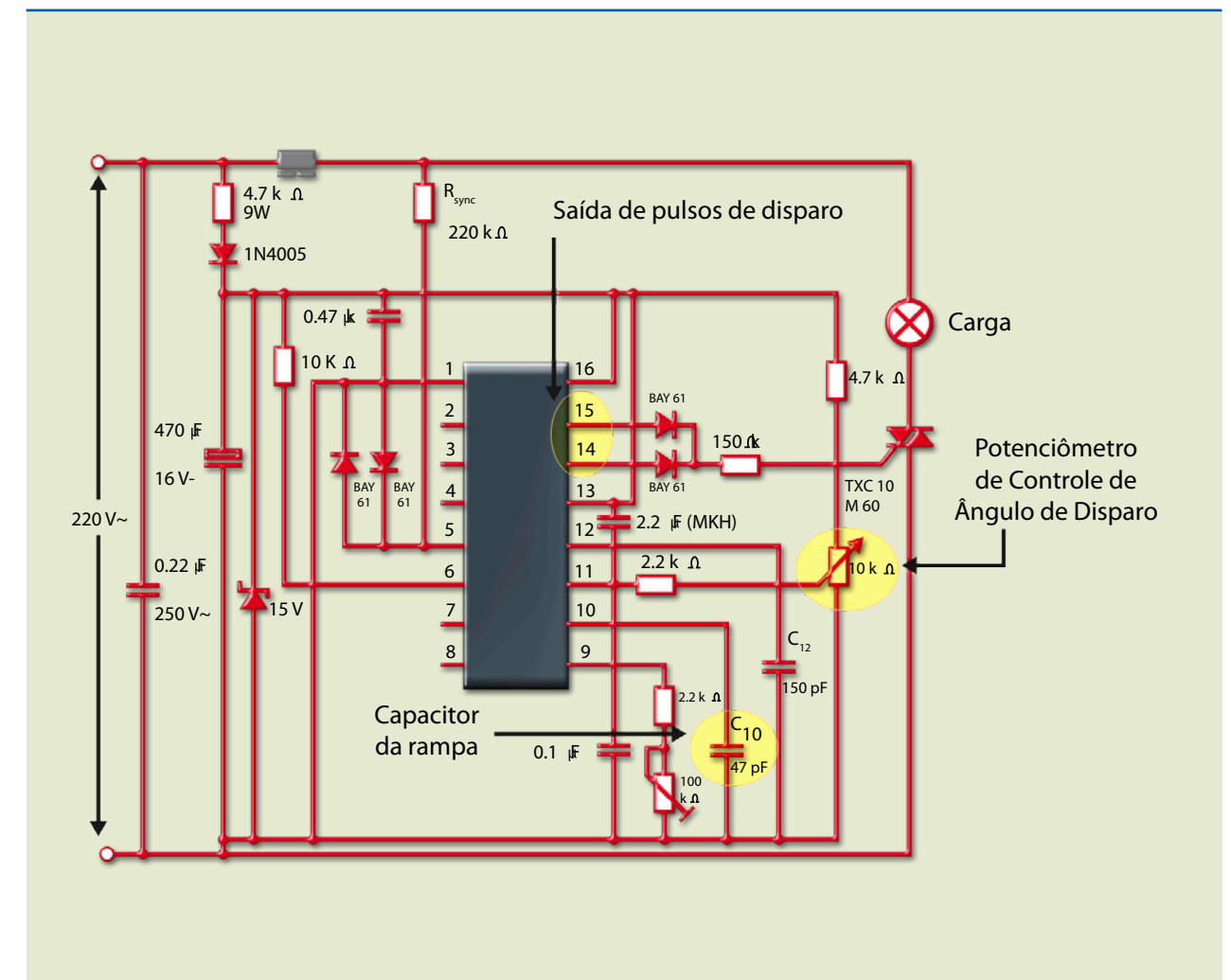
Pino	Notação	Função
1	GND	GND
2	Q2	Saída complementar do pino 15
3	QU	Saída de pulso positivo
4	Q1	Saída 1 invertida
5	$V_{SYNC}$	Tensão de sincronismo
6	I	Inibe as saídas quando aterrada
7	QZ	Saída em coletor aberto
8	$V_{REF}$	Tensão de referência de 3,1 V
9	R	Resistência que ajusta a rampa
10	$C_{10}$	Capacitor da rampa
11	$V_{11}$	Tensão de controle

Pino	Notação	Função
12	$C_{12}$	Controla a largura do pulso de saída
13	L	Aumenta a largura do pulso
14	Q1	Saída de pulso positivo no semiciclo positivo
15	Q2	Saída de pulso positivo no semiciclo negativo
16	$V_s$	Alimentação CC

A figura 10.46 ilustra um circuito de controle de potência por controle de fase usando o TCA 785 e um TRIAC. O ângulo de disparo pode ser ajustado continuamente de 0° a 180° com o auxílio de um potenciômetro externo de 10 k $\Omega$ . Durante o semiciclo positivo, o TRIAC recebe um pulso positivo na porta vindo do pino 15. Durante o semiciclo negativo, a porta do TRIAC também recebe um pulso positivo, porém proveniente do pino 14. A duração do pulso é de aproximadamente 100  $\mu$ s.

**Figura 10.46**

Aplicação do TCA 785 em controle de potência por controle de fase.





### 10.7 IGBT

O IGBT (*insulated gate bipolar transistor*, transistor bipolar de porta isolada) é um dispositivo que apresenta como circuito de entrada um MOSFET e como circuito de saída um transistor bipolar (BJT). Antes de conhecermos o IGBT, vamos relembrar algumas características técnicas e detalhes do BJT e do MOSFET.

Desde a década de 1950 pesquisadores da área de eletrônica tentavam desenvolver dispositivos capazes de aliar potência, velocidade de comutação, eficiência e baixas perdas na operação. Nos anos 1970 o transistor bipolar era o único transistor de potência utilizado, quando foi criado o MOSFET de potência, usado até os dias de hoje.

O transistor bipolar apresenta as seguintes características: possui corrente de base relativamente alta para poder saturar (*turn-on*), é relativamente lento para cortar (*turn-off*) e tem sensibilidade ao disparo térmico (*thermal runaway*) em decorrência do coeficiente de temperatura negativo.

O MOSFET é um dispositivo controlado por tensão e tem coeficiente de temperatura positivo, que protege contra disparo térmico e permite maior frequência de operação.

Vamos agora comparar algumas informações técnicas do BJT e do MOSFET, que demonstram as qualidades de cada um desses dispositivos de potência.

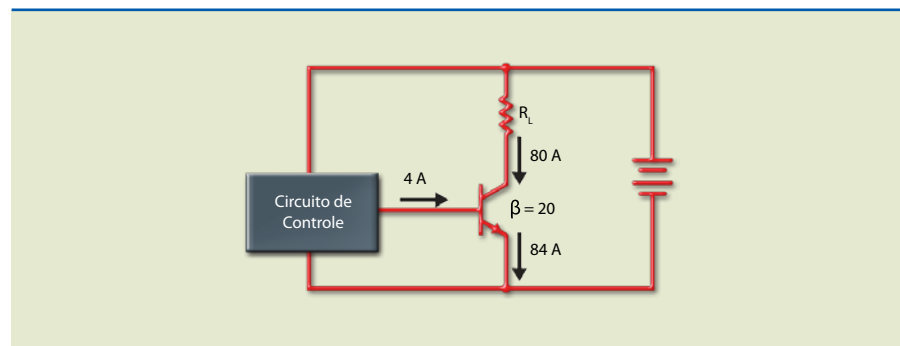
Pelo fato de a porta (*gate*) ser isolada, o MOSFET apresenta relação entre a corrente principal e a de entrada (ganho) extremamente alta. Esse ganho de corrente é elevado porque não há corrente de porta; a única corrente que existe é a transitória que carrega a capacitância associada.

Caso o BJT seja usado para controlar a corrente em uma carga, será necessária uma corrente de base relativamente alta

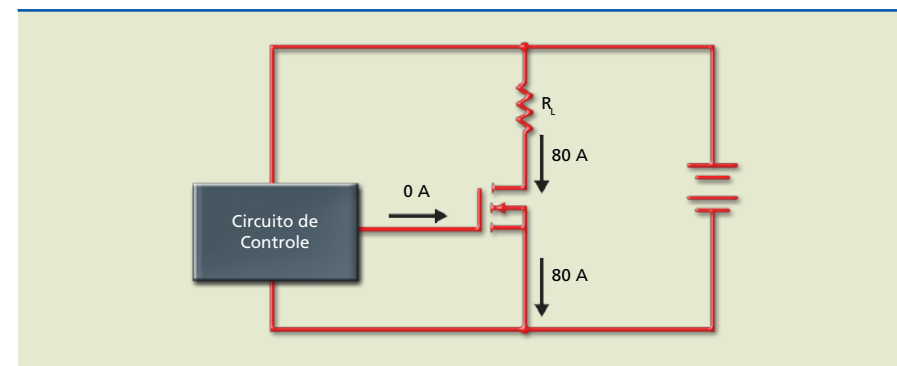
$$\left( I_B = \frac{I_C}{\beta} \right).$$

Por exemplo, se a corrente de coletor vale 80 A e  $\beta = 20$ , então a corrente de base valerá 4 A, que é um valor elevado para um transistor bipolar ou um circuito integrado de controle manipular (figura 10.47).

**Figura 10.47**  
Transistor de potência chaveando uma corrente elevada.

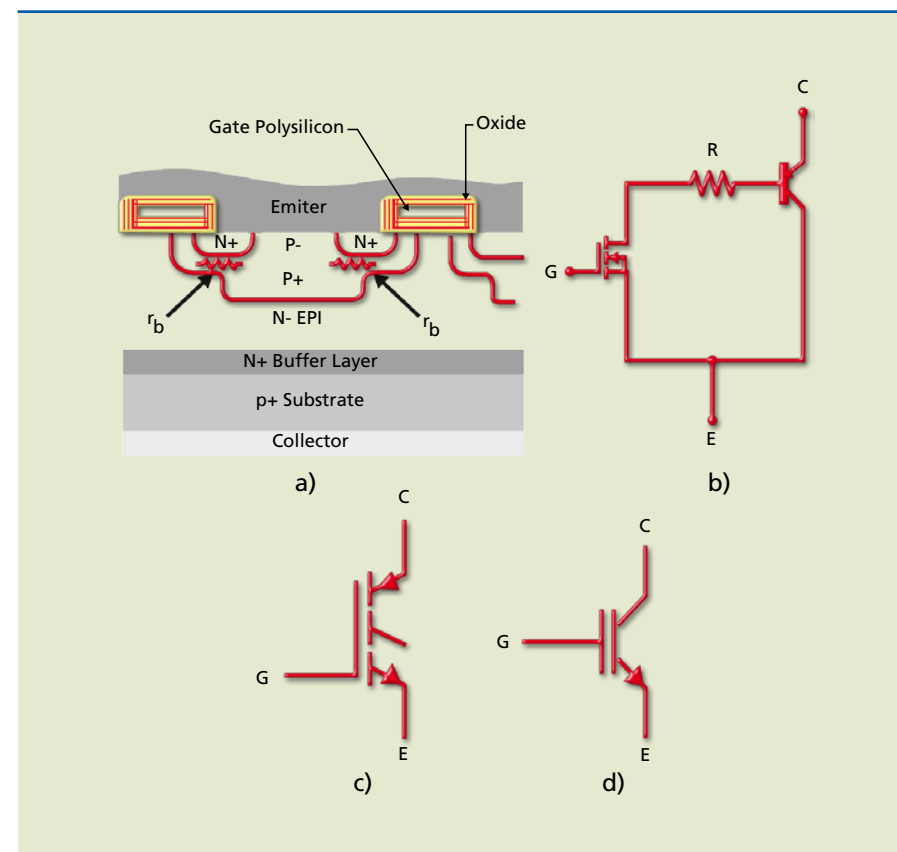


O MOSFET apresenta uma impedância de entrada elevada e não consome corrente (figura 10.48). Além disso, o circuito de controle é mais simples, porém a queda de tensão entre dreno e fonte é maior que a queda de tensão entre coletor e emissor, em comparação com um transistor bipolar. Quando em condução, o MOSFET se comporta como resistor ( $r_{ds(on)}$ ) com coeficiente de temperatura positivo; o valor desse resistor depende da tensão entre porta e fonte ( $V_{GS}$ ).



**Figura 10.48**  
MOSFET de potência chaveando uma corrente elevada.

Levando em conta os aspectos técnicos positivos do MOSFET e do BJT aqui apresentados, recomenda-se o IGBT em aplicações de potência, pois reúne em um único dispositivo as vantagens do MOSFET e do BJT. Além disso, a estrutura física do IGBT é a combinação das estruturas desses dois dispositivos (figura 10.49).



**Figura 10.49**  
Transistor bipolar de porta isolada: (a) estrutura física, (b) circuito equivalente, (c) e (d) símbolos.



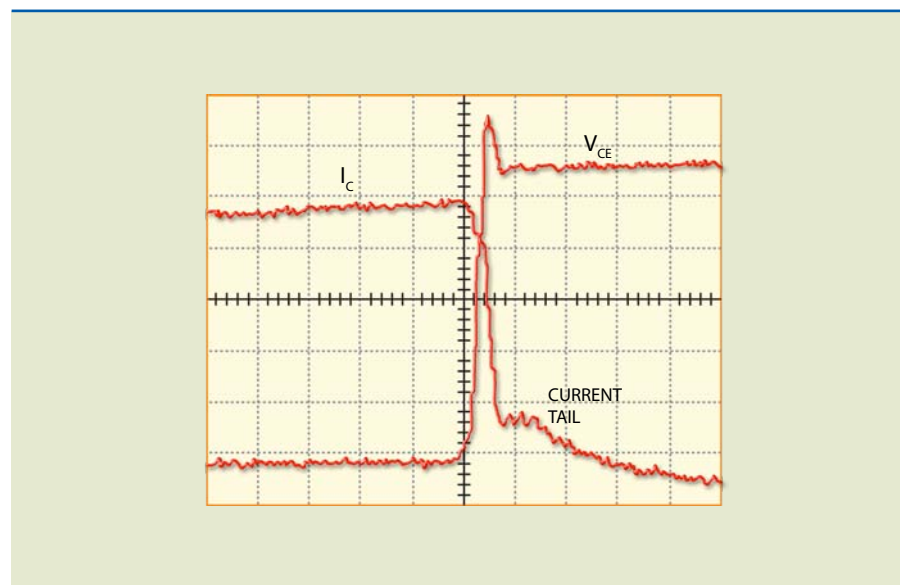
O IGBT é utilizado principalmente em:

- Inversores de frequência (circuitos que produzem tensão alternada a partir de tensão contínua).
- Sistemas de controle de tração em trólebus e ônibus elétricos.
- Aquecimento indutivo.
- Controle de motores CA.
- Fontes de alimentação.
- Transmissão em corrente contínua.
- Carregadores de bateria.

### 10.7.1 Corrente de cauda

O IGBT apresenta algumas limitações, entre elas menor velocidade de chaveamento que o MOSFET. Quando o IGBT vai da condução para o corte, ao contrário do MOSFET, a corrente não chega a zero imediatamente. Por causa de recombinações entre lacunas e elétrons, a corrente de coletor ( $I_C$ ) demora para se anular, apesar de a tensão entre coletor e emissor ( $V_{CE}$ ) já ser máxima. Esse final de corrente, chamado de corrente de cauda (*current tail*) (figura 10.50), limita a operação em frequências elevadas.

**Figura 10.50**  
IGBT comutando da saturação para o corte com detalhe da corrente de cauda.



### 10.7.2 Diodo em antiparalelo

Quando o IGBT for usado para controle de motores, um diodo (diodo de comutação) deve ser colocado em paralelo com o dispositivo para sua proteção. As especificações técnicas desse diodo é ser ultrarrápido e ter baixa queda de tensão e baixa corrente de fuga.

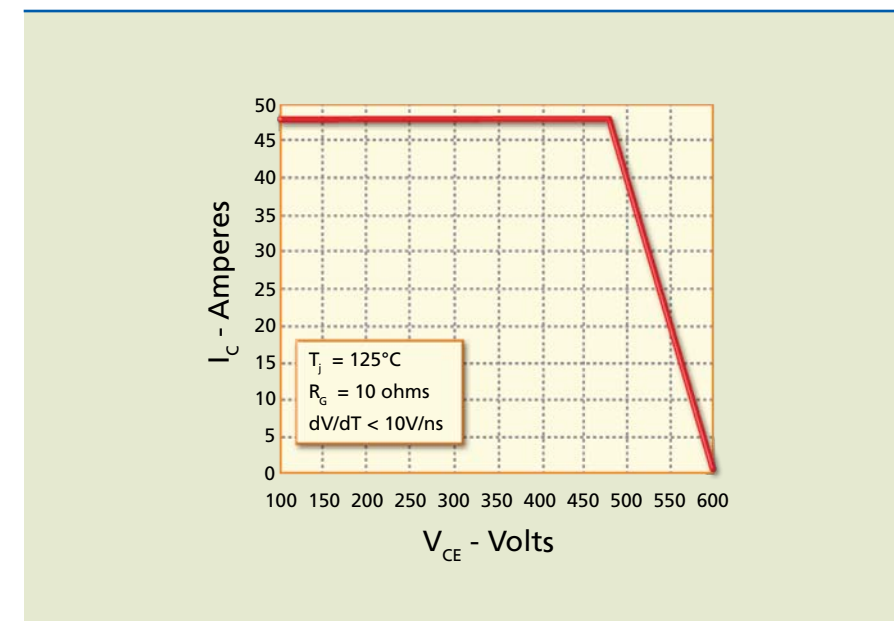
Nessa configuração, o IGBT é utilizado como chave, ligando e desligando uma carga de alta potência. Para isso, tem de apresentar baixa queda de tensão (característica obtida em um transistor bipolar) e poder operar em frequências altas

(característica obtida em MOSFET de potência). A tabela 10.3 resume as principais características dos três dispositivos.

Características	Transistor bipolar	MOSFET	IGBT
Forma de controle	Corrente	Tensão	Tensão
Complexidade do circuito de controle	Complexo	Simples	Simples
Impedância de entrada	Baixa	Alta	Alta
Frequência	Baixa (< 100 kHz)	Alta (< 1 MHz)	Média
Tensão de saturação	Baixa	Alta	Baixa
Área de operação segura (SOA)	Estreita	Larga	Larga

**Tabela 10.3**  
Principais características do transistor bipolar, do MOSFET e do IGBT.

A área de operação segura (*safe operating area, SOA*) é definida como a fronteira em que é possível operar sem que o dispositivo seja destruído. A figura 10.51 apresenta um exemplo de SOA de um IGBT.



**Figura 10.51**  
SOA do IGBT IXSH30N60B2.

### 10.7.3 IGBT ligado em paralelo

O IGBT pode ser ligado em paralelo quando se deseja aumentar a capacidade de corrente, obter melhorias térmicas e para redundância. Entretanto, as variações de parâmetros entre os dispositivos que serão associados em paralelo podem resultar em compartilhamento diferente da corrente. Além disso, em geral, a temperatura e a configuração influenciam a operação do IGBT em paralelo.

