

Assim, é possível, escrever as equações para a corrente e tensão no circuito:

$$V(t) = V_{\text{máx}} \cdot \text{sen}(\omega t + 0) \text{ e } V = V_{\text{máx}} \underline{0} \Rightarrow V = 24 \underline{0}$$

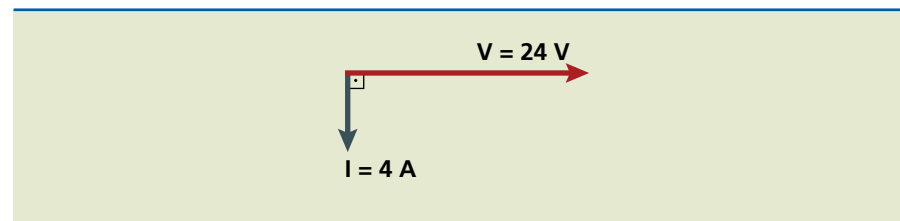
$$i(t) = i_{\text{máx}} \cdot \text{sen}(\omega t - \varphi) \text{ e } i = i_{\text{máx}} \underline{-\frac{\pi}{2}} \Rightarrow i = 4 \underline{-\frac{\pi}{2}}$$

Aplica-se, então, a lei de Ohm:

$$X_L = \frac{V(t)}{i(t)} = \frac{V_{\text{máx}}}{i_{\text{máx}}} \underline{0 - \left(-\frac{\pi}{2}\right)} \Rightarrow X_L = \frac{24}{4} \underline{\frac{\pi}{2}} = 6j$$

O diagrama fasorial do circuito será o ilustrado na figura 13.8.

Figura 13.8
Diagrama fasorial de
circuito indutivo.



Considerando a frequência de 60 Hz, pode-se determinar o valor da indutância:

$$L = \frac{1}{X_L \cdot 2\pi f} \cong \frac{1}{6 \cdot 377} \Rightarrow L \cong 0,442 \text{ mH}$$

Assim como o capacitor, o indutor em CA não apresenta dissipação de potência média, pois no hemicírculo positivo recebe energia do gerador e no negativo a devolve integralmente.

Capítulo 14

Análise de circuitos em corrente alternada



A partir de agora analisaremos os circuitos nos quais ocorrem combinações entre os três elementos básicos: resistências, capacitores e indutores. A somatória dos efeitos de oposição à passagem de corrente é denominada impedância, representada por Z .

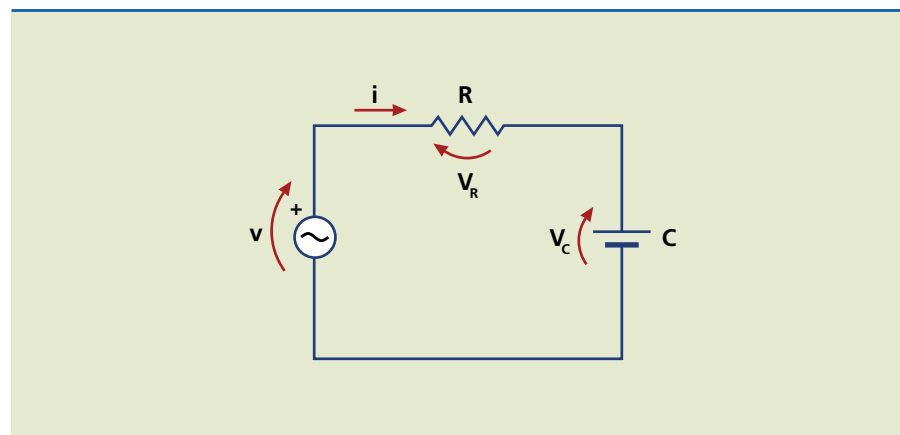
$$Z = \sqrt{(X_L - X_C)^2 + R^2} \quad (14.1)$$

Esta passa a ser a equação geral para a impedância total do circuito, não importando sua configuração. À impedância podem-se aplicar todas as leis de eletricidade conhecidas.

14.1 Circuito RC

14.1.1 Resistência e capacitor em série

Figura 14.1
Circuito RC em série.



No circuito RC em série (figura 14.1), como no caso de corrente contínua, também surge uma corrente cujo valor é proporcional à impedância total do circuito. Essa corrente, por causa dos dispositivos diferentes, tem defasagem menor que 90° em relação à tensão do gerador. No entanto, como prevalece a influência do capacitor, a tensão está atrasada em comparação com a corrente. Separadamente, a relação entre a tensão e a corrente permanece em cada dispositivo.

A figura 14.2 ilustra essa situação.

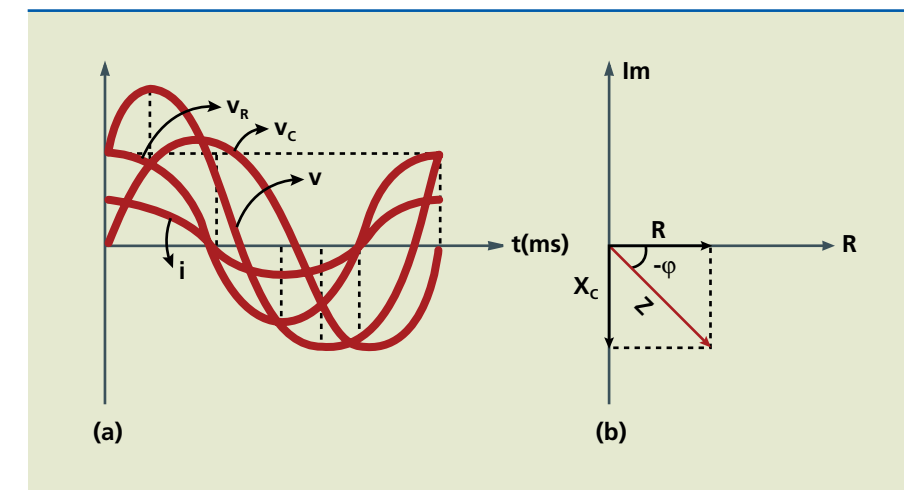


Figura 14.2
(a) Gráfico da tensão e da corrente em circuito RC em série;
(b) representação polar da tensão e da corrente.

O diagrama fasorial é ilustrado na figura 14.3.

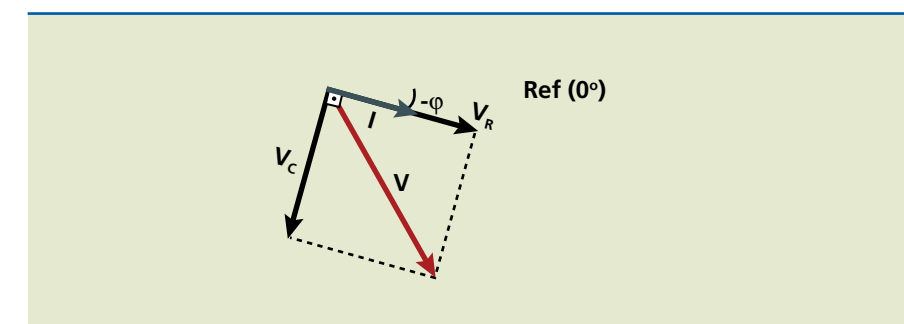


Figura 14.3
Diagrama fasorial de circuito RC em série.

A impedância do circuito é dada por:

$$Z = \sqrt{X_C^2 + R^2} \quad (14.2)$$

Potências em corrente alternada

Potência ativa (P)

É a potência dissipada pelas resistências do circuito, na forma de calor. É a única que pode ser medida diretamente com wattímetro. As demais potências exigem outros recursos, como voltímetro ou amperímetro.

$$P = V_R \cdot i \quad (14.3)$$

Potência reativa (Q)

Corresponde à potência sobre o capacitor.

$$Q = V_C \cdot i \quad (14.4)$$



Potência aparente (S)

É a potência total, fornecida pelo gerador ao circuito.

$$S = V \cdot i$$

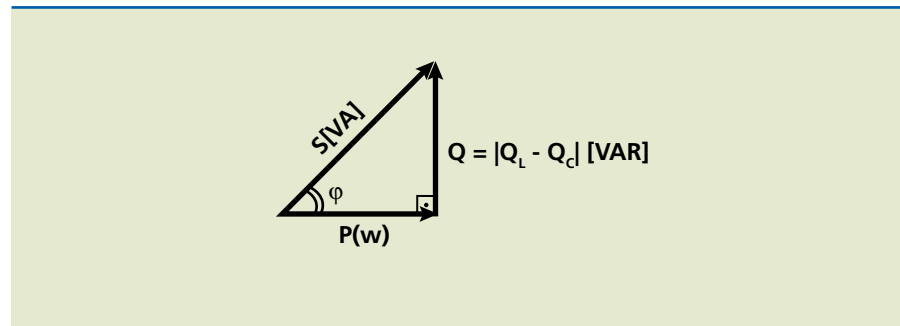
$$S = P + jQ \quad (14.5)$$

Essa soma é vetorial e pode-se efetuá-la por meio do triângulo de potências da figura 14.4.

Para o cálculo de potências, utilizam-se os valores eficazes de tensão e corrente.

Figura 14.4

Triângulo de potências.



Utilizando relações trigonométricas para o triângulo de potências, é possível escrever:

$$P = S \cdot \text{sen}\phi$$

Ao termo $\text{cos}\phi$ é atribuído o nome de fator de potência (fp) do circuito.

As concessionárias de energia fornecem um valor constante de tensão para uso doméstico; logo, a variável em uma instalação elétrica é a corrente.

Analisando o triângulo de potências, percebe-se que, quanto maior a potência reativa, maior a corrente elétrica no circuito (não desejável); quanto maior o fator de potência, mais próximos se tornam os valores das potências aparente e ativa.

Para evitar excessos no sistema elétrico, as concessionárias exigem que o fator de potência tenha valor mínimo:

$$\text{fp} = \text{cos}\phi \geq 0,92$$

14.1.2 Resistência e capacitor em paralelo

No circuito RC em paralelo (figura 14.5), a tensão é a mesma do gerador nos vários dispositivos do circuito. Apenas as correntes em cada um deles são diferentes, proporcionais a cada resistência ou reatância (figura 14.6). A corrente total no gerador é a soma vetorial das correntes individuais:

$$i = i_R + j i_C \quad (14.6)$$

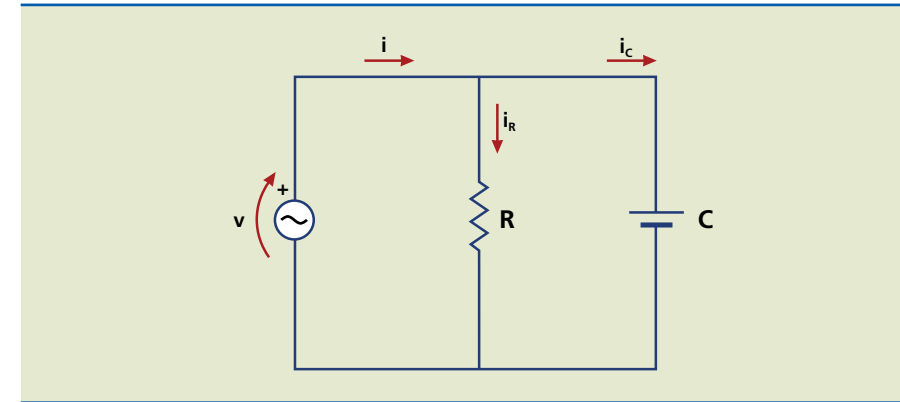


Figura 14.5

Circuito RC em paralelo.

em que:

$$i = \frac{V}{Z}$$

$$i_R = \frac{V}{R}$$

$$i_C = \frac{V}{X_C}$$

A impedância total do circuito é calculada da mesma forma que se calcula a resistência equivalente em paralelo.

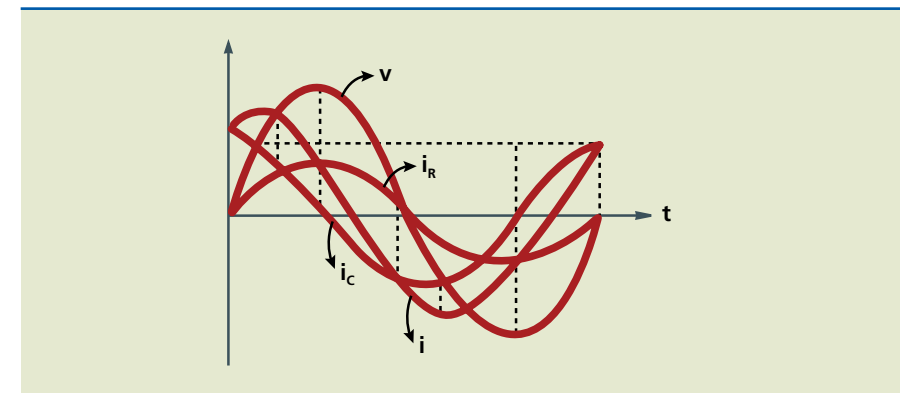


Figura 14.6

Gráfico da tensão e das correntes em circuito RC paralelo.

O diagrama fasorial que representa essa situação é demonstrado na figura 14.7.

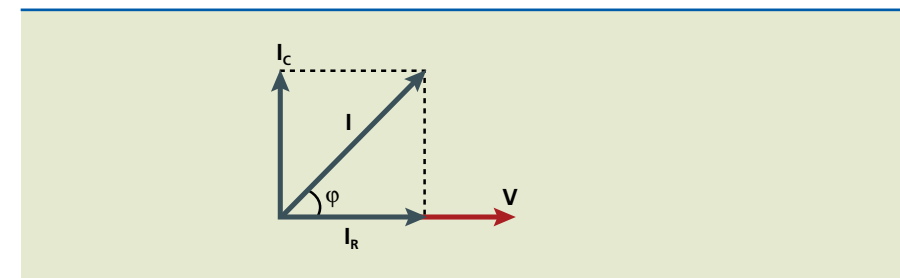


Figura 14.7

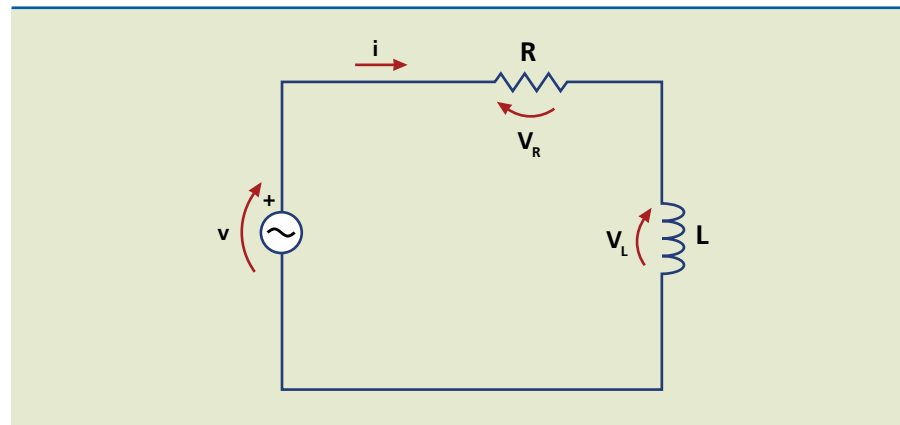
Diagrama fasorial de circuito RC em paralelo.



14.2 Circuito RL

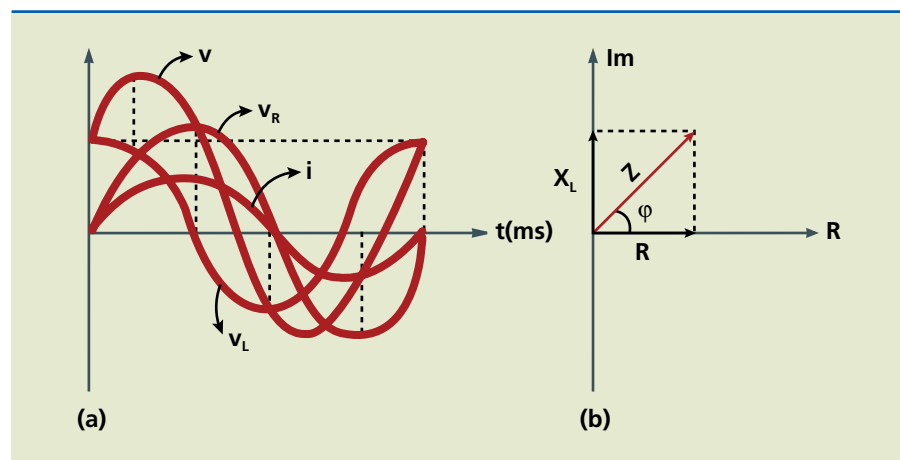
14.2.1 Resistência e indutor em série

Figura 14.8
Circuito RL em série.



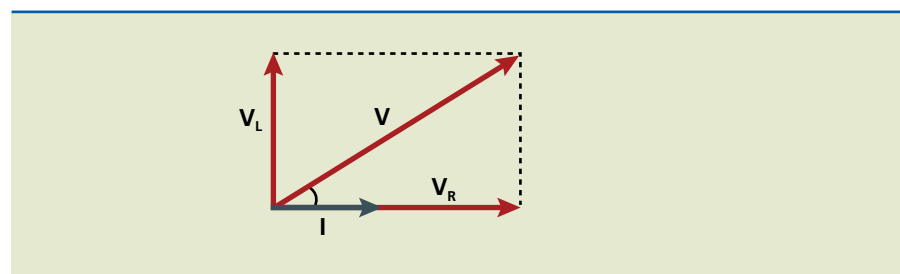
No circuito RL em série (figura 14.8), no instante inicial o indutor se comporta como circuito aberto, por causa da variação do campo magnético. A tensão é máxima e a corrente nula. O fluxo do campo magnético produz defasagem de 90° entre a tensão e a corrente, ou seja, a corrente está atrasada em relação à tensão, como apresentado na figura 14.9.

Figura 14.9
(a) Gráfico das tensões e da corrente em circuito RL em série;
(b) representação polar da tensão e da corrente.



O diagrama fasorial é mostrado na figura 14.10.

Figura 14.10
Diagrama fasorial de circuito RL em série.



Nesse circuito, observam-se as seguintes relações entre os parâmetros:

- $Z = \sqrt{X_L^2 + R^2}$ e $z = R + j \cdot X_L$

Na forma polar, $z = Z \angle \varphi$, em que $\varphi = \arctg\left(\frac{X_L}{R}\right)$ é o ângulo de fase total do circuito.

- $i = \frac{v}{Z} \Rightarrow i = I \angle \varphi$ constante para todo o circuito.

- $v_R = i \cdot R \Rightarrow v_R = V_R \angle \varphi$ (14.7)

- $v_L = i \cdot X_L \Rightarrow v_L = V_L \angle \varphi - 90^\circ$ (14.8)

14.2.2 Resistência e indutor em paralelo

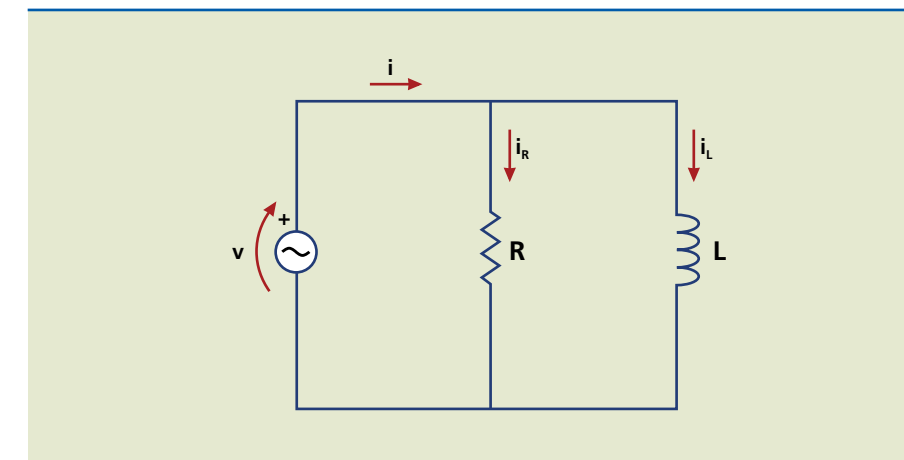


Figura 14.11
Circuito RL em paralelo.

No circuito RL em paralelo (figura 14.11), à parte certas características do indutor, seu comportamento mostra alguma semelhança com o que ocorre no capacitor. Nesse caso, a corrente no indutor está defasada de 90° em relação à tensão do gerador, enquanto a corrente total apresenta defasagem menor (figura 14.12).

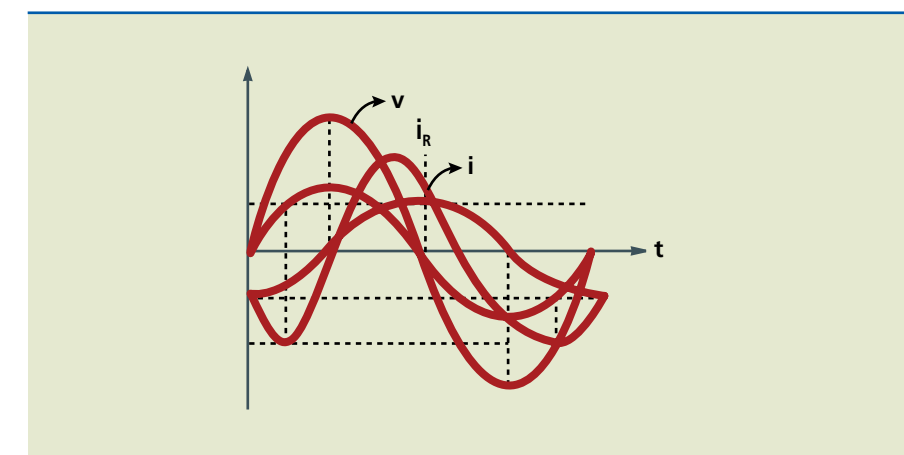


Figura 14.12
Gráfico da tensão e das correntes em circuito RL em paralelo.

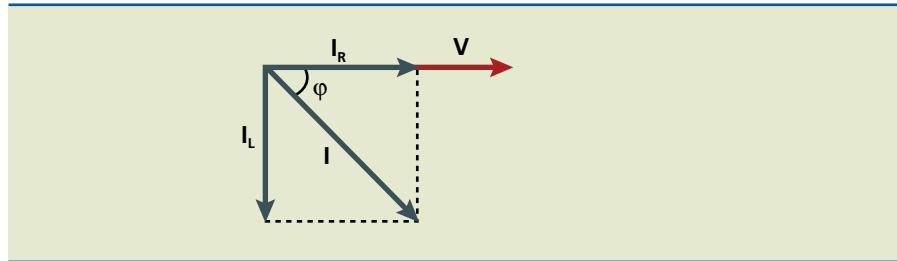


A corrente no circuito é expressa pela soma vetorial:

$$i = i_R + i_L$$

A figura 14.13 mostra o diagrama fasorial para essa associação.

Figura 14.13
Diagrama fasorial de circuito RL em paralelo.



14.3 Aplicações dos circuitos RL e RC em série

Uma das principais aplicações práticas para os circuitos RC e RL em série são os chamados filtros passivos. Medimos a tensão em um dos componentes, que passa a ser denominada tensão de saída (V_S), em contraste com a tensão de entrada ou do gerador (V_e).

A análise é feita com base na influência da frequência sobre as reatâncias ora capacitivas, ora indutivas.

A relação entre as tensões de saída e entrada é denominada ganho de tensão (A_v), em que:

$$A_v = V_S/V_e$$

Outra maneira de medir o ganho de tensão é em decibéis (db), grandeza relacionada com a orelha humana, que não responde à variação dos estímulos sonoros de modo linear, e sim logarítmico. Isso significa que, se a potência dobra de valor, o mesmo não ocorre com a sensação sonora.

O ganho de tensão em decibéis é calculado pela expressão:

$$A_{v/db} = 20 \log \left(\frac{V_S}{V_e} \right) \quad (14.10)$$

Se $R_{entrada} = R_{saída}$, todos os ganhos são iguais:

$$A_{v/db} = A_{p/db} = 10 \log(p_S/p_e)$$

em que:

- A_p é o ganho de potência;
- p_S a potência de saída;
- p_e a potência de entrada.

Um circuito RC em série com tensão de saída no capacitor ($V_C = V_S$), como o da figura 14.14, é denominado filtro passa-baixa, pois X_C é muito maior que R em baixas frequências. Assim, praticamente toda a tensão de entrada é aplicada ao capacitor.

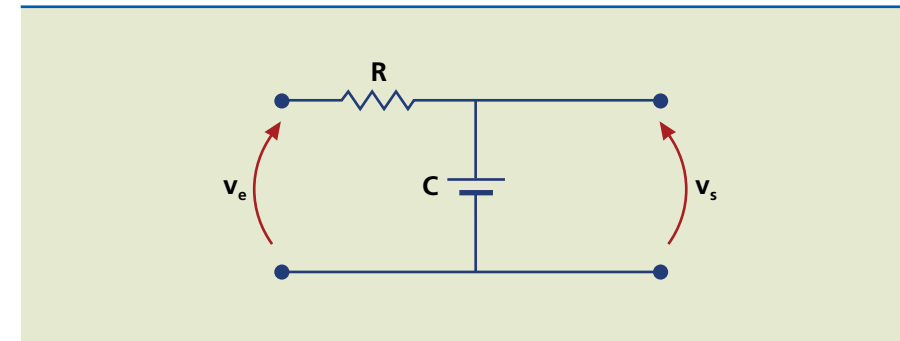


Figura 14.14
Circuito RC em série.

Nesse caso, podemos deduzir a frequência de corte (f_c) como a frequência-limite de utilização do filtro ou a frequência para a qual o ganho de tensão é:

$$A_v = \frac{1}{\sqrt{2}}$$

ou seja, quando a tensão de saída é 0,707 da tensão de entrada ou a potência de saída é a metade da potência de entrada.

Em decibéis, temos:

$$A_{p/db} = 10 \log(p_S/p_e) = 10 \log(1/2) = -3db$$

ou

$$A_{v/db} = 20 \log(v_S/v_e) = 20 \log(1/\sqrt{2}) = -3db \quad \text{(figura 14.15)}$$

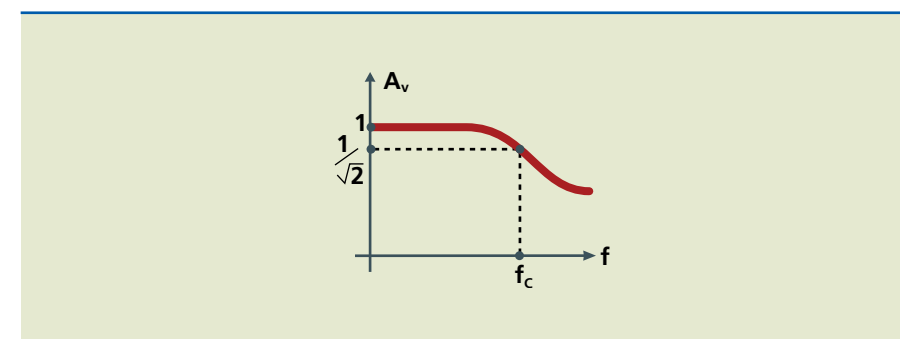


Figura 14.15
Gráfico do ganho de tensão em função da frequência.

A frequência de corte é dada por:

$$f_c = \frac{1}{2\pi RC} \quad (14.10)$$



O mesmo circuito RC em série com tensão de saída sobre a resistência R é chamado filtro passa-alta, pois X_C é muito menor que R e, portanto, praticamente toda a tensão estará sobre a resistência do circuito (figuras 14.16 e 14.17).

Figura 14.16

Circuito RC em série: filtro passa-alta.

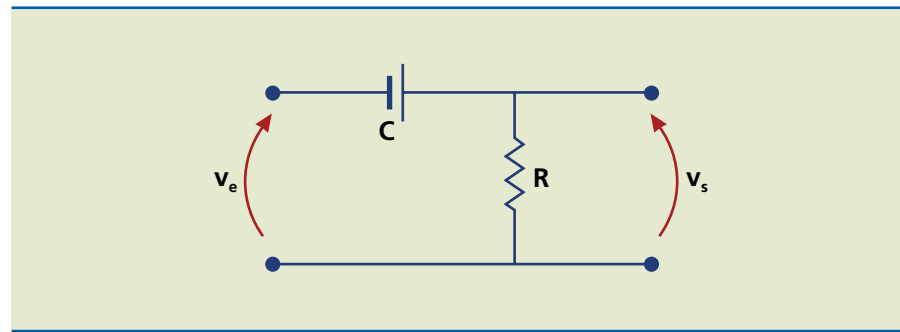
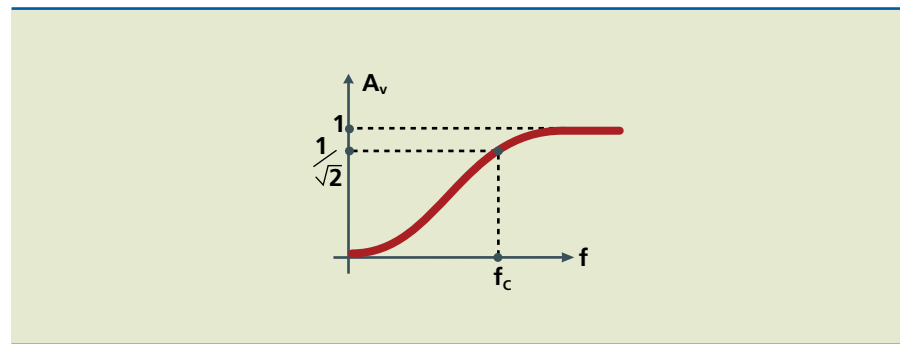


Figura 14.17

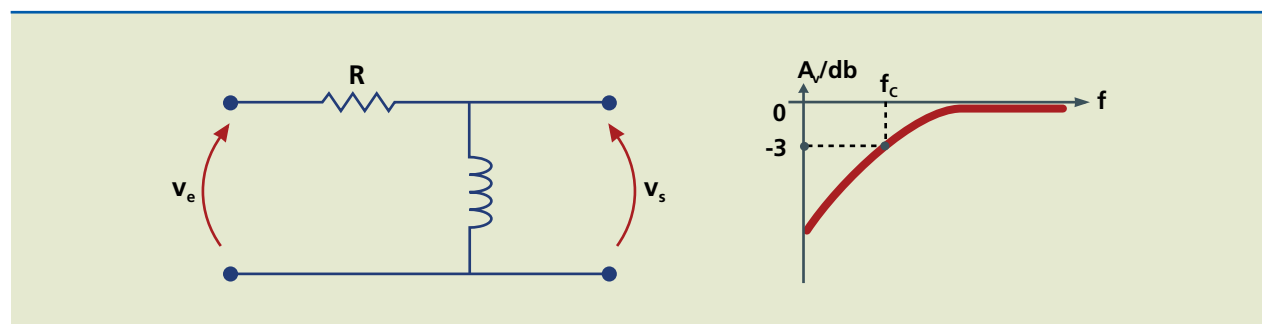
Gráfico do ganho de tensão no circuito RC em série.



A análise de circuitos RL em série (figura 14.18) é a mesma, porém, para altas frequências, prevalece a reatância indutiva (X_L) ou o indutor sobre a resistência (R). Desse modo, para tensão de saída no indutor, o circuito é um filtro passa-alta (X_L muito maior que R e a tensão recai toda sobre X_L); para tensão de saída na resistência, um filtro passa-baixa (R muito maior que X_L e a tensão recai toda sobre R).

Figura 14.18

Circuito RL em série e gráfico do ganho de tensão em função da frequência



A frequência de corte é dada por:

$$f_c = \frac{R}{2\pi L} \quad (14.11)$$

14.4 Circuito RLC

14.4.1 Resistência, indutor e capacitor em série

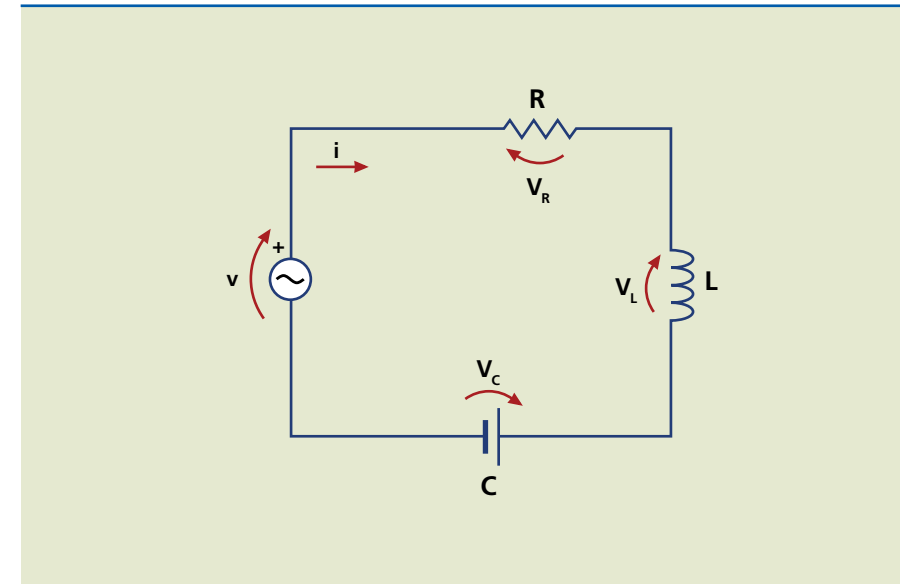


Figura 14.19

Circuito RLC em série.

Nesse caso, os três elementos básicos estão envolvidos na formação da impedância total do circuito (figura 14.19). Conforme já analisado, separadamente, a relação entre a tensão e a corrente em cada um deles é mantida. A corrente no circuito é única e defasada de ϕ em relação à tensão do gerador. Em resumo:

- A tensão na resistência está em fase com a corrente no circuito.
- A tensão no capacitor está atrasada de 90° em relação à corrente no circuito.
- A tensão no indutor está adiantada de 90° em relação à corrente no circuito.
- Entre a tensão do indutor e a do capacitor há uma defasagem de 180° .

As figuras 14.20 e 14.21 mostram, respectivamente, os gráficos das tensões e da corrente e o diagrama fasorial de um circuito RLC em série.

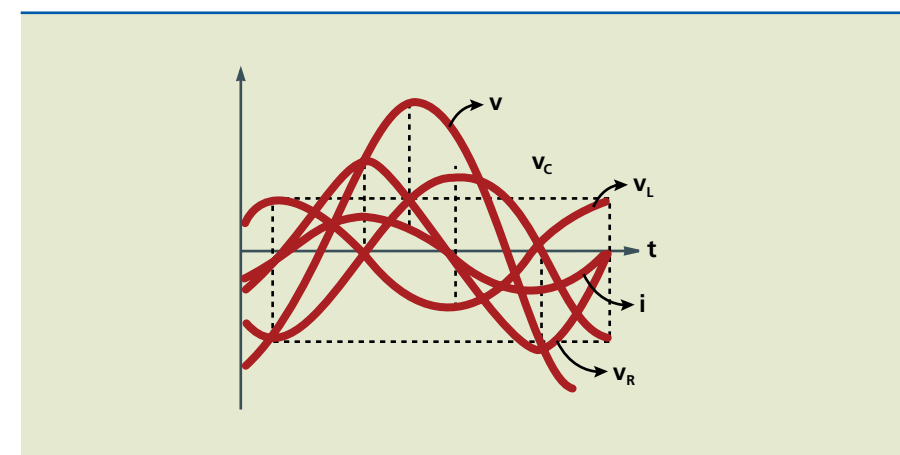
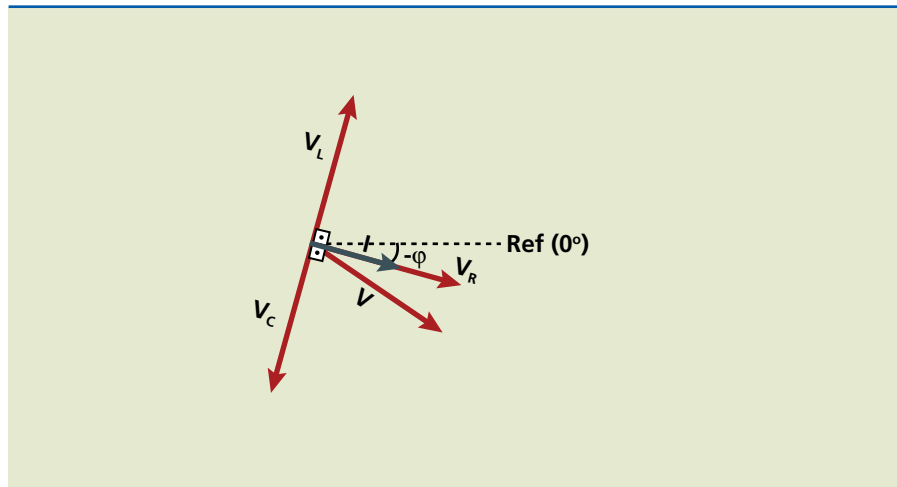


Figura 14.20

Gráficos das tensões e da corrente em circuito RLC.



Figura 14.21
Diagrama fasorial de circuito RLC.



A impedância do circuito é dada por:

$$\bullet Z = R + j \cdot (X_L - X_C) [\Omega] \quad (14.12)$$

Na forma polar:

$$z = Z \angle \varphi \quad (14.13)$$

em que $Z = \sqrt{R^2 + (X_L - X_C)^2}$ e $\varphi = \arctg\left(\frac{X_L - X_C}{R}\right)$, que é o ângulo de fase total do circuito.

$$\bullet i = \frac{V}{Z} \Rightarrow i = I \angle -\varphi \quad (14.14) \text{ constante para todo o circuito.}$$

$$\bullet V_R = RI \Rightarrow v_R = V_R \angle -\varphi \quad (14.15)$$

$$\bullet V_L = iX_L \Rightarrow v_L = V_L \angle -\varphi + 90^\circ \quad (14.16)$$

$$\bullet V_C = iX_C \Rightarrow v_C = V_C \angle -\varphi - 90^\circ \quad (14.17)$$

$$\bullet v = v_R + v_L + v_C \text{ (soma vetorial)}$$

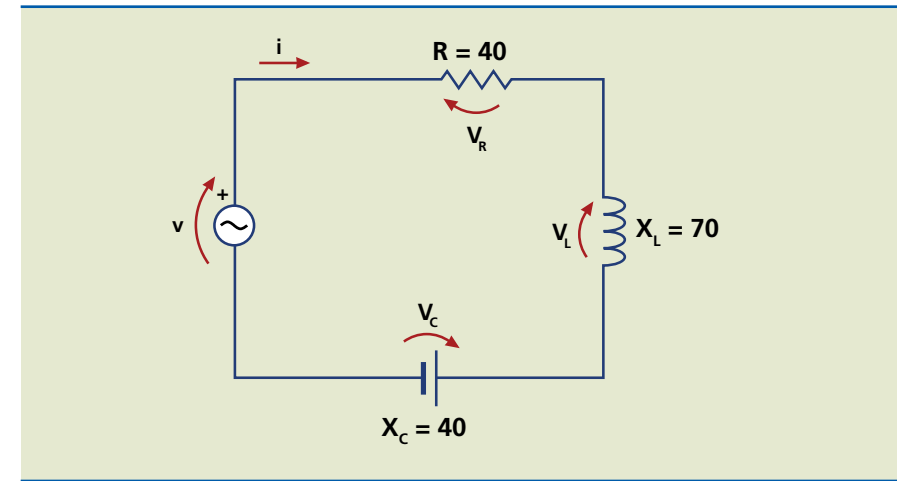
Quanto às potências:

- $P = v_R I \cos \varphi$ (potência ativa, medida em watt)
- $Q = (v_L - v_C) \cdot i = S \cdot \text{sen} \varphi$ (potência reativa, em volt-ampère reativo [VAR])
- $S = v \cdot i$ (potência aparente, em volt-ampère [VA])
- $S = P + Q$ (soma vetorial)

Exemplo

Para o circuito da figura 14.22, dado $v(t) = 200 \cdot \text{sen}(377t + 30^\circ)$ [V], determine:

Figura 14.22



- a) o valor do capacitor e do indutor do circuito;
- b) os valores de Z e I na forma polar e a equação de $i(t)$;
- c) os valores de V_R , V_L e V_C na forma polar;
- d) o diagrama fasorial;
- e) as potências aparente, ativa e reativa.

Solução:

$$\text{a) } X_C = 40 \Omega \Rightarrow C = 1/(\omega \cdot X_C) = 1/(377 \cdot 40) \Rightarrow \\ \Rightarrow C = 66,3 \mu\text{F}$$

$$X_L = 70 \Omega \Rightarrow L = X_L/\omega \Rightarrow L = 70/377 \Rightarrow \\ \Rightarrow L = 185,7 \text{ mH}$$

$$\text{b) } z = R + j \cdot (X_L - X_C) \Rightarrow z = 40 + j(70 - 40) \Rightarrow z = 40 + j30 [\Omega]$$

Na forma polar:

$$Z = \sqrt{R^2 + (X_L - X_C)^2} \Rightarrow Z \sqrt{40^2 + (30)^2} \Rightarrow Z = 50 [\Omega]$$

$$\varphi = \arctg \frac{X_L - X_C}{R} = \arctg \frac{30}{40} = 36,87^\circ$$

Portanto:

$$\bullet Z = 50 \angle 36,87^\circ [\Omega]$$

$$i = \frac{v}{z} \Rightarrow i = \frac{200 \angle 30^\circ}{50 \angle 36,87^\circ} \Rightarrow i = 4 \angle -6,87^\circ [\text{A}]$$

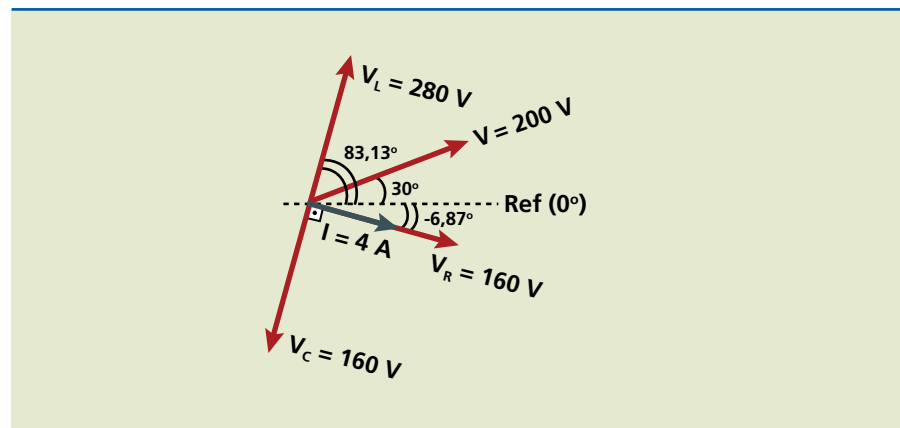
$$i(t) = i_{\text{máx}} \cdot \text{sen}(\omega t + \varphi) \Rightarrow i(t) = 4 \text{sen}(377t - 6,87^\circ) [\text{A}]$$



c) $V_R = i \cdot R \Rightarrow V_R = 4 \angle -6,87^\circ \cdot 40 \angle 0^\circ \Rightarrow V_R = 160 \angle -6,87^\circ$ [V]
 $V_L = i \cdot X_L \Rightarrow V_L = 4 \angle -6,87^\circ \cdot 70 \angle 90^\circ \Rightarrow V_L = 280 \angle 83,13^\circ$ [V]
 $V_C = i \cdot X_C \Rightarrow V_C = 4 \angle -6,87^\circ \cdot 40 \angle -90^\circ \Rightarrow V_C = 160 \angle -96,87^\circ$ [V]

d) Diagrama fasorial (figura 14.23):

Figura 14.23

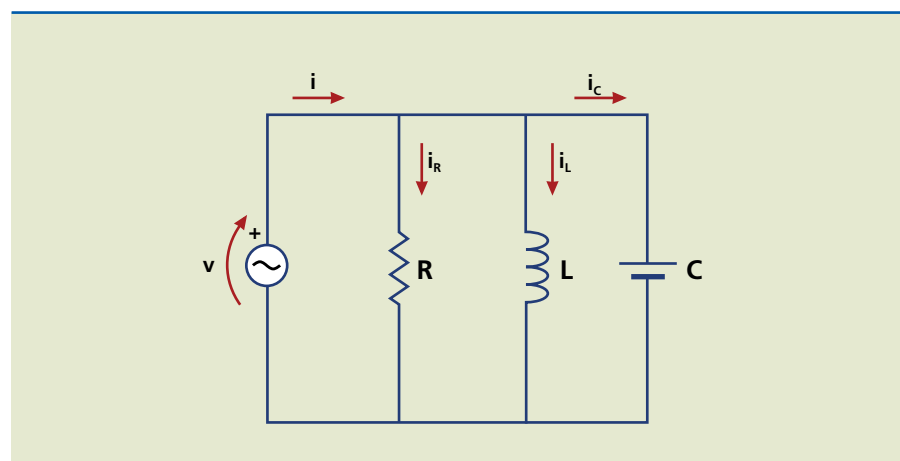


e) $S = V \cdot i \Rightarrow S = 200 \angle 30^\circ \cdot 4 \angle -6,87^\circ \Rightarrow S = 800 \angle 23,13^\circ$ [VA]
 $P = V_R \cdot i \Rightarrow P = 160 \angle -6,87^\circ \cdot 4 \angle -6,87^\circ \Rightarrow P = 640 \angle -13,74^\circ$ [W]
 ou
 $P = S \cos \phi \Rightarrow P = 800 \angle 23,13^\circ (\cos 36,87^\circ) \Rightarrow P = 640 \angle -13,74^\circ$ [W]
 $Q = S \sin \phi \Rightarrow Q = 800 \angle 23,13^\circ (\sin 36,87^\circ) \Rightarrow Q = 480 \angle 76,26^\circ$ [VAr]

14.4.2 Resistência, indutor e capacitor em paralelo

Figura 14.24

Circuito RLC em paralelo.



No circuito RLC em paralelo (figura 14.25), o cálculo da impedância total segue regra semelhante ao da associação de resistores em paralelo, porém sugere-se fazê-lo usando a lei de Ohm. Mais uma vez, as características individuais dos diversos componentes são mantidas, mas a referência passa a ser a tensão, que agora é o elemento fixo do circuito.

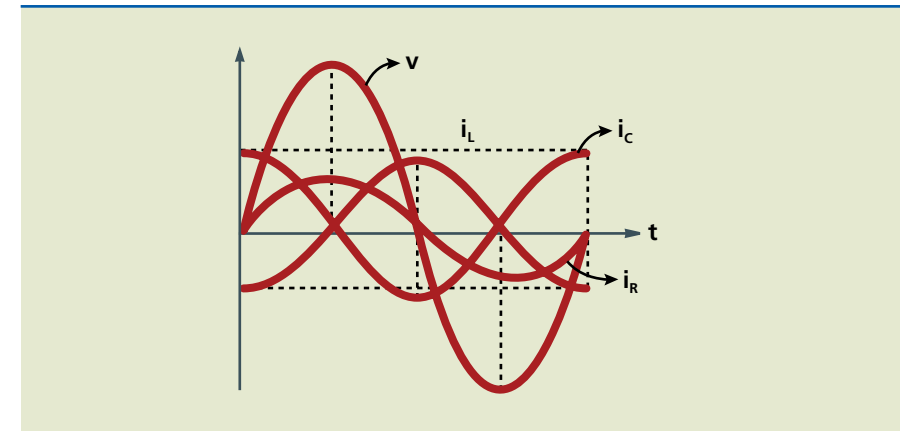


Figura 14.25

Circuito RLC em paralelo.

Desse modo:

- $I_R = v/R$
- $I_L = v/X_L$
- $I_C = v/X_C$
- $i = i_R + i_L + i_C$ (soma vetorial)

Logo:

$$z = v/i$$

14.4.3 Ressonância

Em um circuito RLC, seja em série, seja em paralelo, a ressonância ocorre quando o efeito do capacitor é anulado pelo efeito do indutor. Nesse caso, o circuito se comporta como circuito puramente resistivo. Isso acontece em dada frequência, que passa a ser denominada frequência de ressonância (f_0), determinada por:

$$X_L = X_C \Rightarrow 2\pi f_0 L = 1/(2\pi f_0 C) \Rightarrow$$

$$\Rightarrow f_0 = \frac{1}{2\pi\sqrt{LC}} \quad (14.18)$$

Ressalte-se que esse cálculo é o mesmo para os circuitos RLC em série e paralelo.

No caso do circuito RLC em série, verifica-se a menor impedância do circuito e, portanto, a maior corrente, quando:

$$Z = R \text{ ou } Z = R \angle 0^\circ \text{ } (\Omega) \quad (14.19)$$



Sendo:

$$v = v_{\text{máx}} \underline{0^\circ} \text{ [V]}$$

então:

$$i_0 = I_{\text{máx}} \underline{0^\circ} = \frac{V_{\text{máx}}}{R} \underline{0^\circ} \text{ [A]} \quad (14.20)$$

$$v_{R0} = i_0 R = VR_{\text{máx}} \underline{0^\circ} \text{ [V]} \quad (14.21)$$

$$v_{L0} = i_0 X_L = VL_{\text{máx}} \underline{90^\circ} \text{ [V]} \quad (14.22)$$

$$v_{C0} = i_0 X_C = VC_{\text{máx}} \underline{-90^\circ} \text{ [V]} \quad (14.23)$$

Como $X_{C0} = X_{L0}$, logo $v_{C0} = v_{L0}$, defasados de 180° ; assim, $v_{R0} = v$ do gerador.

Em relação às potências:

$$S = S_0 = P_0 = i_0^2 \cdot R$$

Isso significa que:

$$\cos \phi = 1 = \text{fator de potência}$$

$$Q_0 = 0$$

Exemplo

Determine a frequência de ressonância para um circuito RLC em série constituído de uma resistência de $1 \text{ k}\Omega$, uma indutância de 50 mH e um capacitor de $2000 \text{ }\mu\text{F}$.

Solução:

$$f_0 = \frac{1}{2\pi\sqrt{LC}} \Rightarrow f_0 = \frac{1}{2\pi\sqrt{50 \cdot 10^{-3} \cdot 2000 \cdot 10^{-6}}} \\ \Rightarrow f_0 = 15,92 \text{ Hz}$$

Correção do fator de potência

O circuito ressonante de baixa corrente é o desejo das concessionárias de energia, porém raramente ocorre, sobretudo quando a frequência da rede é constante ($f = 60 \text{ Hz}$).

Como vimos, as concessionárias estabelecem limite para que não haja abuso em relação à corrente do circuito, sob pena de multa ao consumidor (principalmente industrial e comercial de grande porte). Uma forma de controlar esse excesso é limitando o valor do fator de potência. Hoje esse fator não deve ser menor do que 0,92, havendo estudos para aumentá-lo para valor mais próximo de 1. Quanto maior a influência dos capacitores e indutores no circuito, menor o valor do fator de potência, ou, ainda, quanto maior a potência reativa no circuito, menor o valor de $\cos \phi$.

A multa aplicada baseia-se na resolução da Aneel nº 456, de 2000, que estabelece:

$$\text{Valor da multa} = \text{valor da fatura} [(0,92/\cos \phi \text{ medido}) - 1]$$

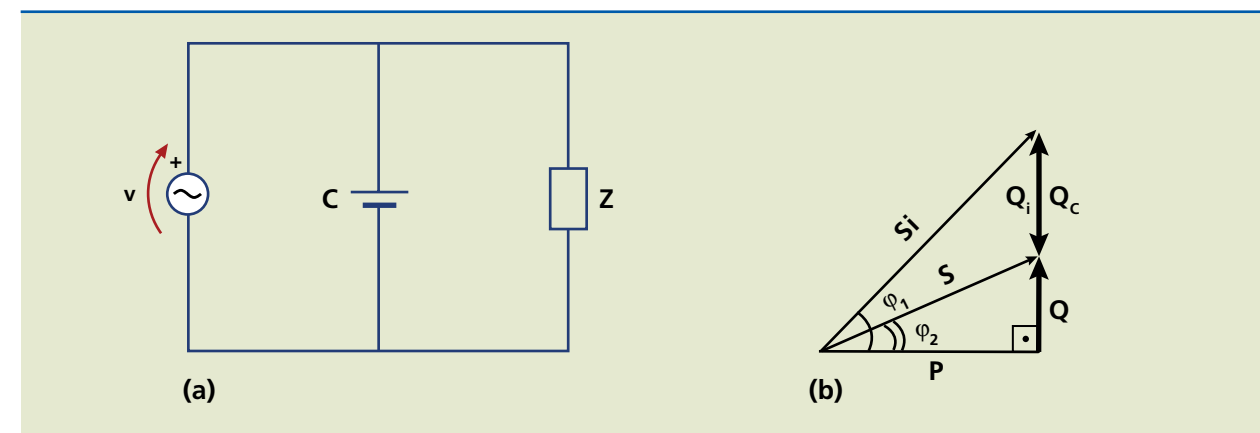
Na prática, a maioria dos circuitos tem predominância indutiva, devido à grande quantidade de dispositivos constituídos de indutores, como motores, reatores, transformadores etc. Desse modo, quando o fator de potência do circuito estiver abaixo do limite estabelecido (0,92), devem-se acrescentar capacitores em paralelo ao gerador do circuito a fim de eliminar ou reduzir seu efeito, pois, como estudamos, entre as reatâncias e demais características do circuito (tensão ou corrente, dependendo de o circuito ser em série ou paralelo) existe defasagem de 180° , o que os torna opostos ou contrários.

A medida do fator de potência é feita com um instrumento denominado cosfímetro, e o acréscimo ou eventual retirada (quando se reduzem os indutores do circuito, máquinas ou equipamentos indutivos são desligados) de capacitores do circuito ocorre de modo automático.

Do mesmo modo que no cálculo de f_0 (frequência de ressonância), podemos determinar o valor do capacitor ou conjunto de capacitores a ser ligado ao circuito (figura 14.26)

Figura 14.26

- (a) Circuito com introdução de capacitor;
- (b) diagrama fasorial do circuito.



Assim:

$$Q = Q_i - Q_c$$

