

Capítulo 10

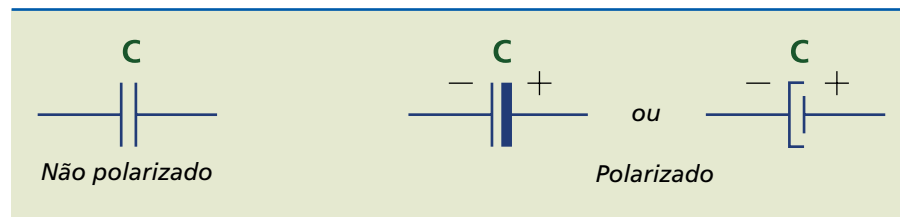
Capacitores e indutores em corrente contínua

10.1 Capacitores

São dispositivos cuja finalidade é armazenar cargas elétricas em suas armaduras. Ao se carregarem, acumulam energia potencial elétrica devido ao campo elétrico na região entre elas. Sua representação em circuitos elétricos é ilustrada na figura 10.1.

Figura 10.1

Simbologias do capacitor:



Os capacitores também são chamados de condensadores e os tipos mais comuns são de mica, poliéster, cerâmica e eletrolítico (figura 10.2).

Figura 10.2

Diversos tipos de capacitor:



ANDREW LAMBERT PHOTOGRAPHY/SCIENCE PHOTO LIBRARY/ISTOCK

10.1.1 Princípio de funcionamento

Consideremos um capacitor de armaduras separadas pelo vácuo e inicialmente neutras. Ao ligar uma delas ao polo positivo de uma bateria (figura 10.3), ela adquire, por contato, carga e potencial elétrico positivos. Para facilitar a transferência de cargas elétricas entre a armadura e a bateria, liga-se o outro polo à terra.

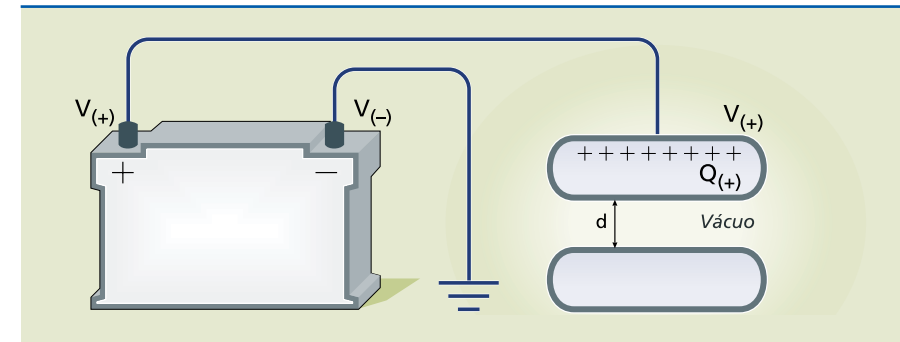


Figura 10.3

Bateria ligada à armadura e à terra.

Pelo processo de indução, ocorre na outra armadura separação de cargas elétricas. Cargas de sinais contrários passam a situar-se em regiões distintas dessa armadura, que permanece eletricamente neutra. A partir desse instante, a primeira armadura passa a ser denominada de armadura indutora ou condensadora e a segunda, onde ocorre a separação de cargas, de armadura induzida ou coletora (figura 10.4).

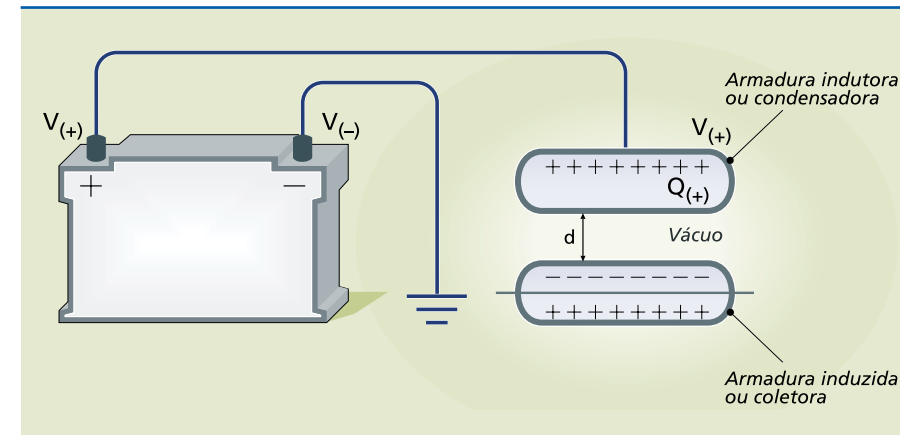


Figura 10.4

Na armadura induzida, eletricamente neutra, as cargas situam-se em regiões opostas.

Em seguida, liga-se a armadura induzida à terra. Há, então, transferência de cargas elétricas negativas para o capacitor, anulando as positivas e fazendo com que a armadura induzida adquira carga e potencial elétrico negativos (figura 10.5).

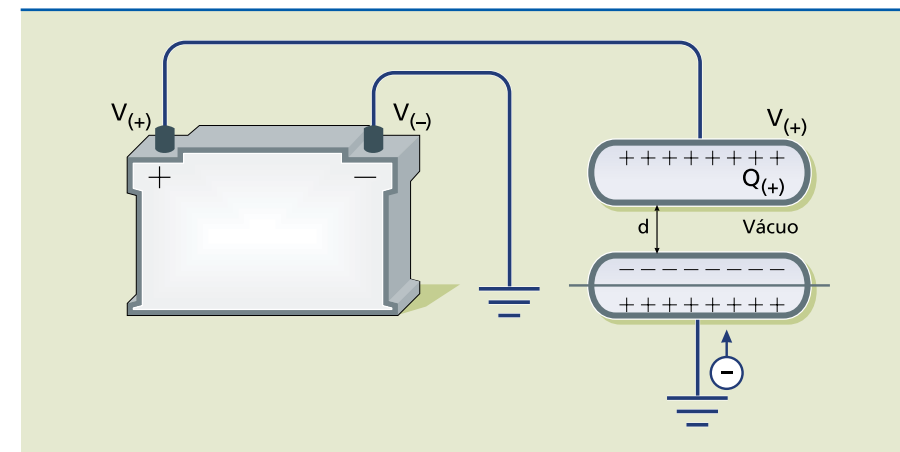


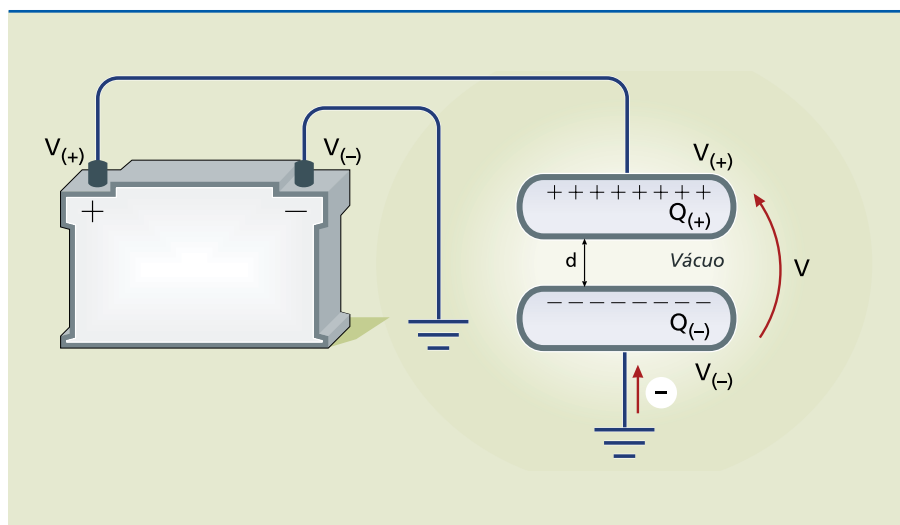
Figura 10.5

Ao ser ligada à terra, a armadura induzida fica com carga elétrica negativa.



Cessado o processo, o capacitor está carregado, ou seja, tem carga elétrica em suas armaduras e apresenta tensão entre elas (figura 10.6).

Figura 10.6
Capacitor carregado.



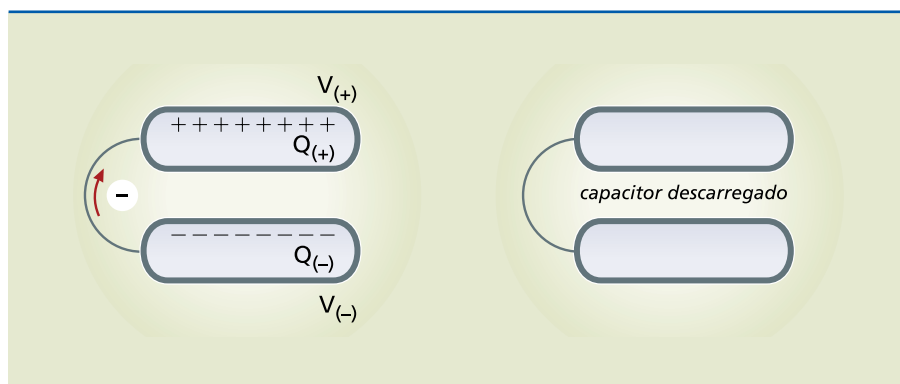
Para obter a maior tensão possível entre as armaduras, é necessário que ocorra indução completa, ou seja, que para cada carga em uma das armaduras corresponda uma de sinal contrário na outra armadura. Isso só é possível quando as armaduras são idênticas (mesmo formato, dimensões e material).

Na prática

Note-se que, no exemplo, tanto o polo negativo como a armadura induzida são ligados à terra. Na prática, elimina-se essa ligação, conectando-se diretamente os dois pontos.

Para descarregar o capacitor, basta interligar suas armaduras com um fio (figura 10.7), elemento cuja capacitância e resistência elétrica podem ser consideradas desprezíveis. Surge, em decorrência, uma corrente elétrica instantânea no fio, que cessa quando as duas armaduras se tornam novamente neutras.

Figura 10.7
Conectando as armaduras, o capacitor se descarrega.



10.1.2 Capacitância

Carga de um capacitor é a carga elétrica armazenada na armadura positiva.

Capacitância ou capacidade eletrostática é a grandeza que indica a capacidade do componente de armazenar cargas, expressa pela relação:

$$C = \frac{Q}{V} \quad (10.1)$$

em que:

- V é a tensão entre as armaduras do capacitor, medida em volt;
- Q a carga da armadura positiva do capacitor, em coulomb;
- C a capacitância do capacitor, dada em **farad**.

O farad (F) é uma homenagem ao físico britânico Michael Faraday (1791-1867).

Essa unidade é de ordem de grandeza elevada, por isso costuma-se trabalhar com seus submúltiplos:

- Microfarad: $1 \mu F = 10^{-6} F$
- Nanofarad: $1 nF = 10^{-9} F$
- Picofarad: $1 pF = 10^{-12} F$

De maneira análoga aos resistores, os capacitores têm valores padronizados de capacitância: 1 – 1,2 – 1,5 – 1,8 – 2,2 – 2,7 – 3,3 – 4,7 – 5,6 – 6,8 – 8,2 com fatores multiplicativos da base 10, de modo a obter valores dentro da faixa estabelecida anteriormente (μF até pF).

Sob tensão excessiva, os capacitores podem sofrer danos irreparáveis. A tensão máxima que eles são capazes de suportar entre suas armaduras sem que isso ocorra é chamada tensão de isolamento. Tanto os valores da capacitância como da tensão de isolamento são indicados pelos fabricantes no próprio capacitor. Em alguns deles, a identificação é feita mediante um código de cores associado a algarismos, como mostram a figura 10.8 e a tabela 10.1.

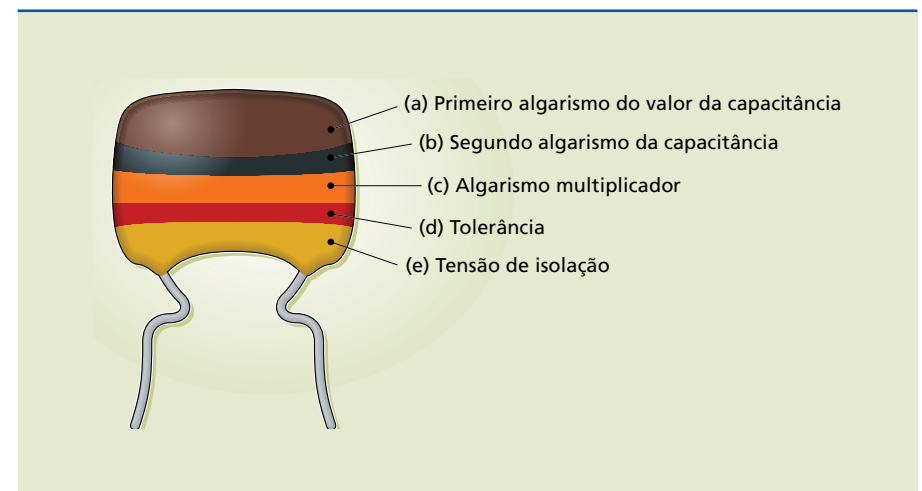


Figura 10.8
Significado das faixas dos capacitores.



Tabela 10.1
Código de cores para capacitores

Cor	Primeira e segunda faixas (a e b)	Terceira faixa (c)	Quarta faixa (d)	Quinta faixa (e)
Preto	0	–	20%	–
Marrom	1	x 10 ¹	–	–
Vermelho	2	x 10 ²	–	250 V
Laranja	3	x 10 ³	–	–
Amarelo	4	x 10 ⁴	–	400 V
Verde	5	x 10 ⁵	–	–
Azul	6	x 10 ⁶	–	630 V
Violeta	7	–	–	–
Cinza	8	–	–	–
Branco	9	–	10%	–

Exemplo

Identifique a capacitância e a tensão dos capacitores indicados nas tabelas 10.2 e 10.3.

Tabela 10.2

Faixas	Cores
a	Marrom
b	Preto
c	Laranja
d	Branco
e	Vermelho

Tabela 10.3

Faixas	Cores
a	Vermelho
b	Vermelho
c	Amarelo
d	Branco
e	Amarelo

Solução:

Tabela 10.2: $(10 \cdot 10^3 + 10\%)$ pF ou $(10 + 10\%)$ nF e 250 V.

Tabela 10.3: $(22 \cdot 10^4 + 10\%)$ pF ou $(220 + 10\%)$ nF e 400 V.

Atualmente, os capacitores de poliéster metalizado apresentam encapsulamento na cor laranja e seus valores podem estar impressos de forma direta, com a seguinte codificação:

- Se for número inteiro, está expresso em nF.
- Se for número fracionário, está expresso em μ F.

A letra que acompanha o valor numérico representa a tolerância, de acordo com o código:

- J = 5%
- K = 10%
- M = 20%

O valor da tensão de isolamento é impresso integralmente, sem código.

A figura 10.9 apresenta dois exemplos desse tipo de capacitor.

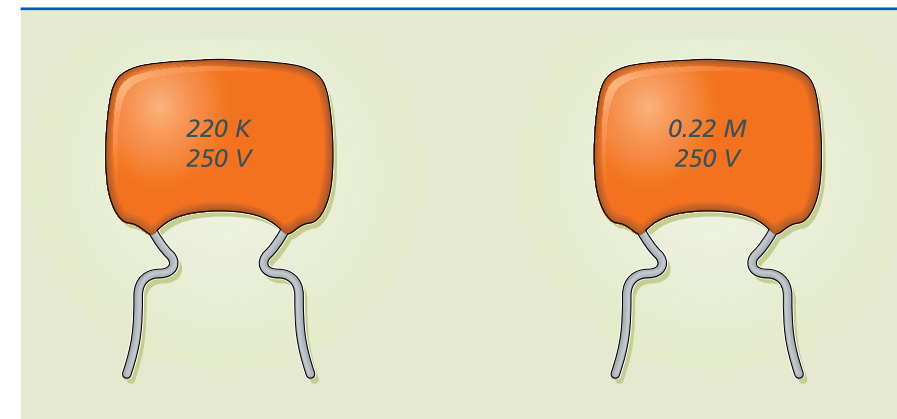


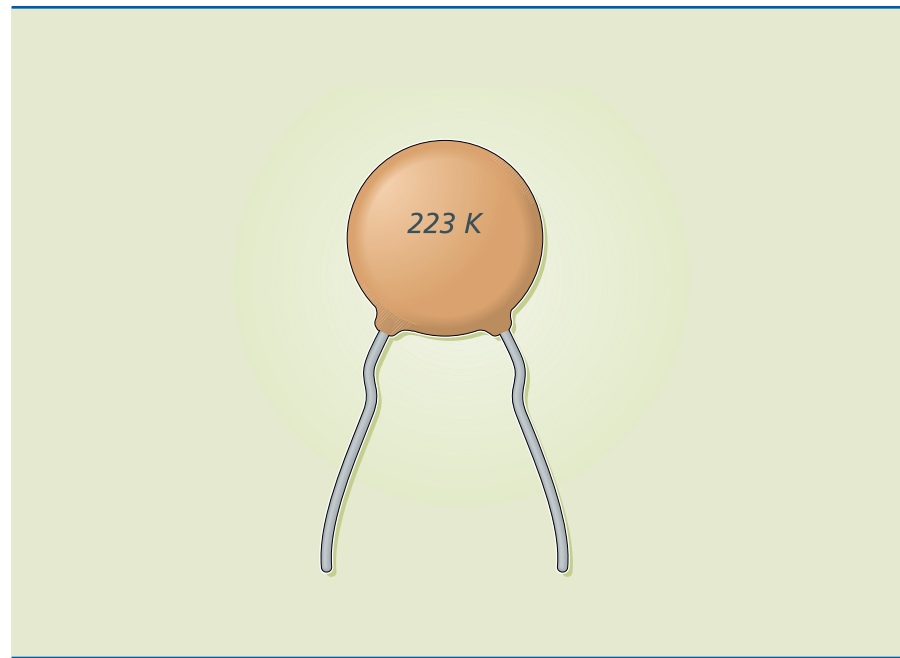
Figura 10.9

Relação entre símbolos e unidades nos capacitores de poliéster metalizado.



Existe também um código específico para os capacitores de disco cerâmico.

Figura 10.10
Capacitor de disco cerâmico.



Tomando como exemplo a figura 10.10, a leitura do código do capacitor é a seguinte:

- 2: primeiro algarismo.
- 2: segundo algarismo.
- 3: Algarismo multiplicador ou número de zeros.
- K: Tolerância, em picofarad.

Para capacitores com valores até 10 pF:

- B = 0,10 pF
- C = 0,25 pF
- D = 0,50 pF
- F = 1 pF
- G = 2 pF

Para capacitores de valores acima de 10 pF:

- F = 1%
- G = 2%
- H = 3%
- J = 5%
- K = 10%
- M = 20%
- P = 100%-0%
- S = 50%-20%
- Z = 80%-20%

Exemplo

Dados os códigos a seguir, identifique a capacitância e a tolerância dos capacitores correspondentes.

- 100 F
- 223 K

Solução:

- 10 pF + 1 pF
- (22 · 10³ + 10%) pF ou (22 + 10%) nF

Os capacitores eletrolíticos possuem uma camada de óxido de alumínio como dielétrico. Um fluido condutor (eletrólito), impregnado em papel poroso, é colocado em contato com uma folha de alumínio, formando a armadura negativa. A armadura positiva é constituída de uma folha de alumínio anodizada.

Com tal estrutura, se a polaridade dos capacitores eletrolíticos não for respeitada nos circuitos, podem ocorrer reações químicas no eletrólito, produzindo gases e ou até sua explosão.

A capacitância dos capacitores eletrolíticos pode atingir a ordem de 10³ μF, porém com baixos valores de tensão de isolamento, impressos diretamente no encapsulamento deles. A figura 10.11 mostra dois tipos de encapsulamento.

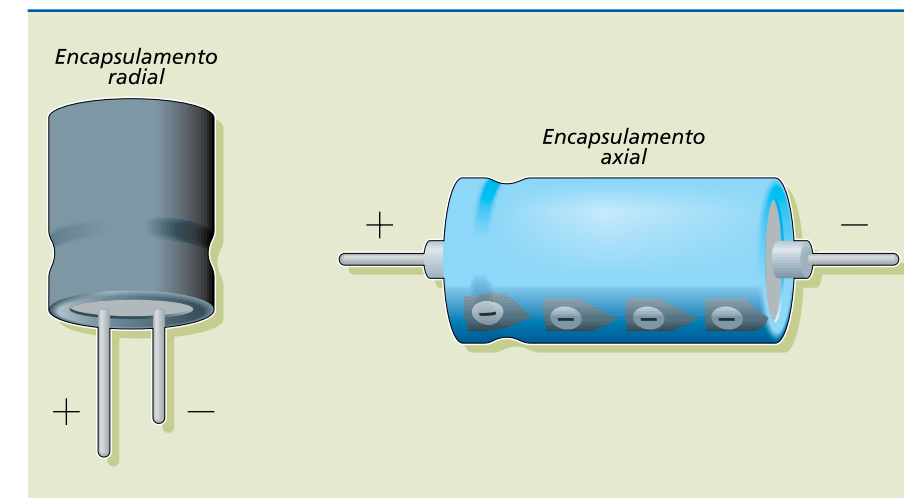


Figura 10.11
Tipos de encapsulamento de capacitores.

10.1.3 Energia armazenada

A energia armazenada pelo capacitor é dada pela expressão:

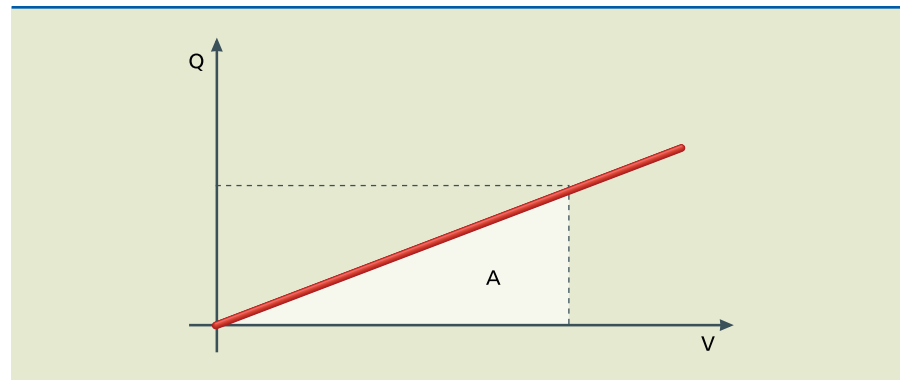
$$E_n = \frac{1}{2} QV \quad (10.2)$$



e pode ser obtida calculando a área no gráfico da carga em função da tensão: (figura 10.12).

Figura 10.12

A energia armazenada no capacitor é numericamente igual à área A sob a curva.



A unidade de energia do SI é o joule (J).

Como $Q = CV$, pode-se ainda escrever:

$$E_n = \frac{1}{2} CV^2 \quad (10.3)$$

Além disso, como $V = \frac{Q}{C}$, é possível também indicar:

$$E_n = \frac{1}{2} \frac{Q^2}{C} \quad (10.4)$$

Exemplo

Qual a carga de um capacitor de $2,2 \mu\text{F}$, bem como sua energia armazenada, quando é submetido a uma tensão de 80 V ?

Solução:

$$C = \frac{Q}{V} \Rightarrow Q = CV = 2,2 \cdot 10^{-6} \cdot 80 \Rightarrow Q = 176 \cdot 10^{-6} = 176 \mu\text{C}$$

$$E_n = \frac{1}{2} CV^2 = \frac{1}{2} \cdot 2,2 \cdot 10^{-6} \cdot 80^2 \Rightarrow E_n = 7,04 \text{ mJ}$$

10.1.4 Capacitor plano

Também denominado capacitor de placas paralelas, é constituído de duas armaduras condutoras, que normalmente são circulares, mas também podem ser retangulares, dispostas paralelamente. Nesse caso, há entre as armaduras do capacitor um campo elétrico uniforme.

Para um capacitor plano com armaduras de área A (em metro quadrado), com carga armazenada Q (em coulomb), separadas por uma distância d (em metro) pelo dielétrico vácuo (figura 10.13), pode-se escrever:

$$C_0 = \frac{\epsilon_0 A}{d} \quad (10.5)$$

em que ϵ_0 é a permissividade absoluta do vácuo, que no SI vale:

$$\epsilon_0 = 8,85 \cdot 10^{-12} \text{ C}_2/\text{N} \cdot \text{m}^2$$

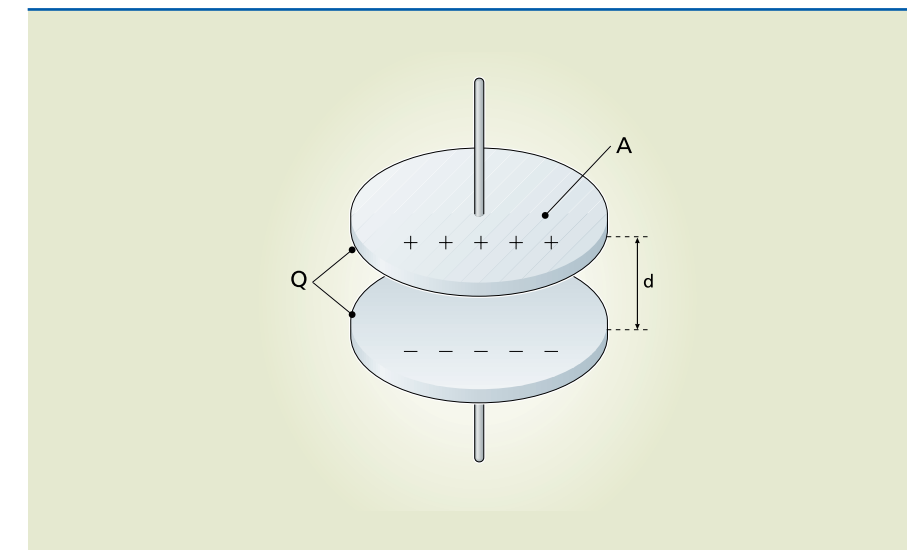
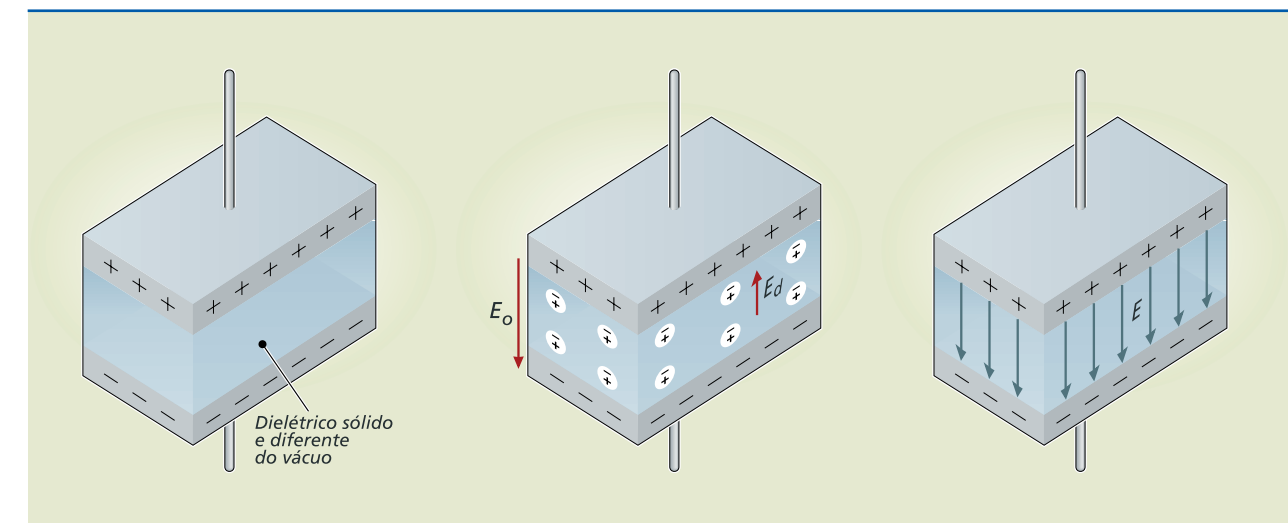


Figura 10.13
Parâmetros de um capacitor plano.

Com a inclusão, entre as armaduras do capacitor, de um dielétrico sólido diferente, ocorre diminuição no campo elétrico (E) entre elas, devido a efeitos atômicos no dielétrico, como a polarização das partículas em seu interior, que criam um campo E_d (figura 10.14).

Figura 10.14
Efeito de um dielétrico entre as armaduras de um capacitor.



Como $E = E_0 - E_d$, logo: $E < E_0$.

A relação entre a permissividade em um dielétrico qualquer (ϵ) e a permissividade absoluta do vácuo (ϵ_0) é denominada constante dielétrica ou permissividade relativa (ϵ_r):

$$\epsilon_r = \frac{\epsilon}{\epsilon_0} \quad (10.6)$$

ou:

$$\epsilon = \epsilon_r \epsilon_0 \quad (10.7)$$

A tabela 10.4 apresenta a permissividade relativa de alguns materiais.

Tabela 10.4
Permissividade relativa de alguns materiais

Material	ϵ_r
Ar	1,0006 (~1)
Papel parafinado	2,5
Mica	5,0
Vidro	7,5
Cerâmica	7,5

Desse modo, para um capacitor plano com dielétrico, pode-se escrever:

$$C = \frac{\epsilon \cdot A}{d} = \frac{\epsilon_r \cdot \epsilon_0 \cdot A}{d} \quad (10.8)$$

ou:

$$C = \epsilon_r C_0 \quad (10.9)$$

De acordo com os valores de ϵ_r apresentados e lembrando que $C = Q/V$, pode-se concluir que a vantagem da utilização de um dielétrico qualquer consiste no aumento da capacitância do capacitor, ou, ainda, para uma mesma capacitância e mesma carga armazenada, a tensão aplicada entre as armaduras será menor. Em termos construtivos, é possível também afirmar que, para uma mesma capacitância, as dimensões do capacitor com dielétrico qualquer serão menores.

Assim:

$$\epsilon_r = \frac{\epsilon}{\epsilon_0} = \frac{C}{C_0} = \frac{V_0}{V} = \frac{E_0}{E} \Rightarrow \epsilon_r > 1$$

Exemplos

1. Dado um capacitor plano, com área de 1 cm^2 , distância entre as armaduras de 1 mm e carga armazenada de $8,85 \cdot 10^{-12} \text{ C}$, determine sua capacitância e a tensão entre suas armaduras.

Solução:

Como não há menção, supõe-se que o dielétrico seja o vácuo:

$$C_0 = \frac{\epsilon_0 A}{d} = \frac{8,85 \cdot 10^{-12} \cdot 1,0 \cdot 10^{-4}}{1,0 \cdot 10^{-3}} \Rightarrow C_0 = 0,885 \text{ pF}$$

$$V_0 = \frac{Q}{C_0} = \frac{8,85 \cdot 10^{-12}}{0,885 \cdot 10^{-12}} \Rightarrow V_0 = 10 \text{ V}$$

2. Determine a capacitância e a tensão entre as armaduras do mesmo capacitor, mas com dielétrico mica.

Solução:

A permissividade relativa do dielétrico mica é 5. Portanto:

$$C = \epsilon_r C_0 = 5 \cdot 0,885 \cdot 10^{-12} \Rightarrow C = 4,425 \text{ pF}$$

$$V = \frac{Q}{C} \Rightarrow V = \frac{8,85 \cdot 10^{-12}}{4,425 \cdot 10^{-12}} \Rightarrow V = 2 \text{ V}$$

10.1.5 Associação de capacitores

Consiste na determinação da capacitância total ou equivalente (C_T ou C_{eq}) que represente numericamente a capacitância de um grupo de capacitores ligados de uma maneira qualquer.

Associação em série

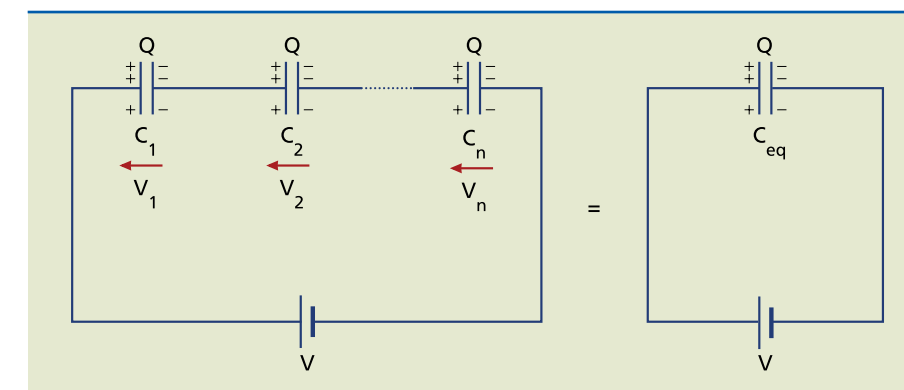


Figura 10.15
Associação de capacitores em série e capacitor equivalente.



A carga em cada um dos capacitores será a mesma devido à indução nas armaduras de cada capacitor e entre as armaduras dos capacitores do circuito (figura 10.15). Ou seja:

$$Q = \text{constante}$$

A tensão total é a soma das tensões dos capacitores.

$$V = V_1 + V_2 + \dots + V_n$$

Como $V = \frac{Q}{C}$, então:

$$\frac{Q}{C_{eq}} = \frac{Q}{C_1} + \frac{Q}{C_2} + \dots + \frac{Q}{C_n}$$

Dividindo a expressão por Q, obtém-se expressão análoga à de resistores em paralelo:

$$\frac{1}{C_{eq}} = \frac{1}{C_1} + \frac{1}{C_2} + \dots + \frac{1}{C_n} \quad (10.10)$$

Portanto, destacam-se duas situações particulares:

a) Para dois capacitores diferentes em série:

$$C_{eq} = \frac{C_1 C_2}{C_1 + C_2} \quad (10.11)$$

b) Para n capacitores iguais em série:

$$C_1 = C_2 = \dots = C_n = C$$

$$C_{eq} = \frac{C}{n} \quad (10.12)$$

Associação em paralelo

A tensão entre as armaduras dos capacitores será constante e a carga armazenada em cada um, proporcional a sua capacitância.

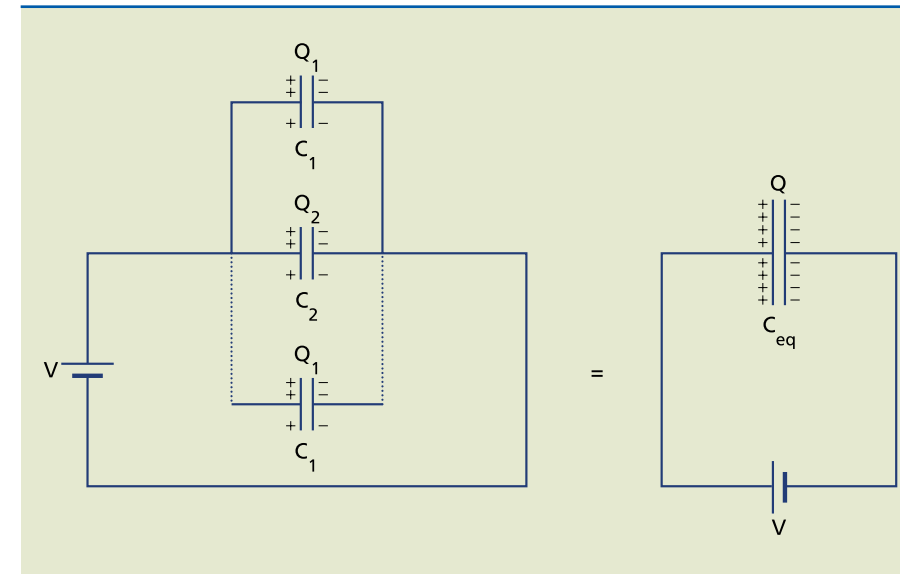


Figura 10.16
Associação de capacitores em paralelo e capacitor equivalente.

$$V = \text{constante}$$

Portanto:

$$Q = Q_1 + Q_2 + \dots + Q_n \quad (10.13)$$

Como $Q = CV$, substituindo as cargas correspondentes na expressão 10.13):

$$C_{eq}V = C_1V + C_2V + \dots + C_nV$$

Dividindo a expressão por V, obtém-se expressão análoga à de resistores em série:

$$C_{eq} = C_1 + C_2 + \dots + C_n \quad (10.14)$$

Exemplo

Dados: $C_1 = 20 \mu F$, $C_2 = 2 \mu F$, $C_3 = 3 \mu F$ (figura 10.17).

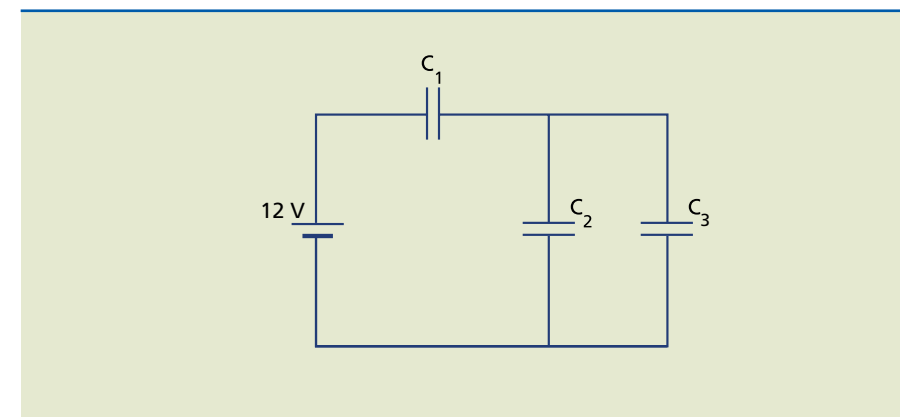


Figura 10.17

Determine a carga, a tensão e a energia armazenada em cada capacitor.

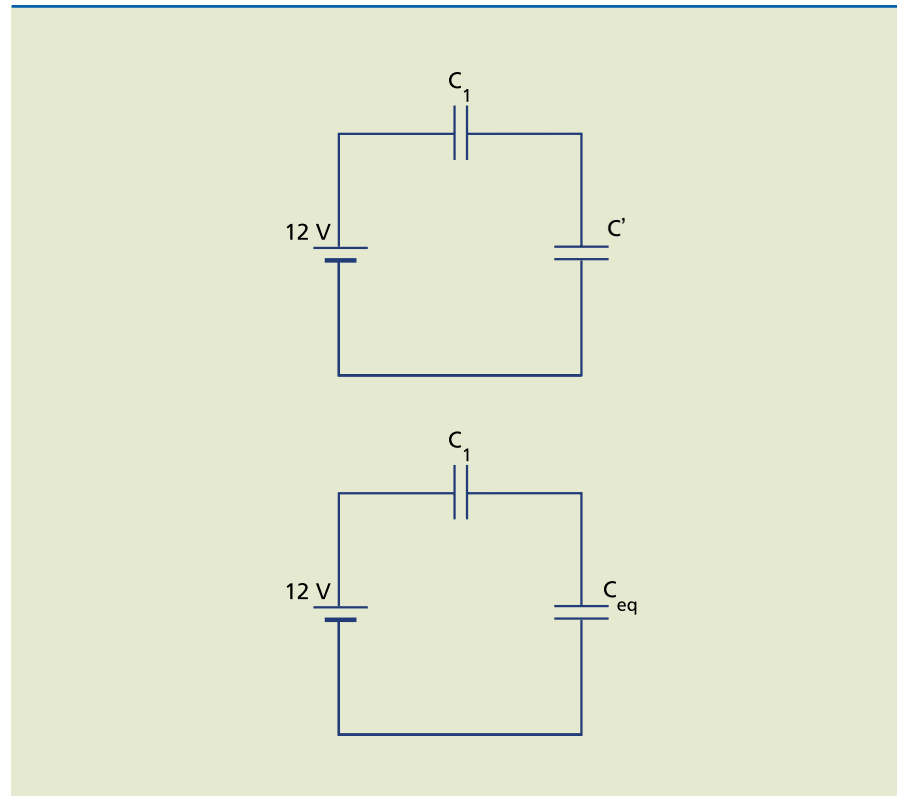


Solução:

Cálculo do capacitor equivalente

Pode reduzir o circuito encontrando o capacitor equivalente C' aos capacitores C_2 e C_3 , em paralelo. Em seguida, encontra-se o capacitor equivalente ao conjunto C_1 e C' , em série (figura 10.18).

Figura 10.18



Usando a expressão para capacitores em paralelo, obtém-se o valor de C' :

$$C' = C_2 + C_3 = 2 + 3 = 5 \text{ mF}$$

Em seguida, usa-se a expressão do capacitor equivalente para dois capacitores em série para determinar C_{eq} :

$$C_{eq} = \frac{C_1 C'}{C_1 + C'} = \frac{20 \times 5}{20 + 5} = 4 \mu\text{F}$$

Cálculo da tensão e da carga em cada capacitor

A carga armazenada em C_1 e C' é a mesma do capacitor equivalente (circuito em série), ou seja:

$$Q = C_{eq} V = 4 \cdot 12 = 48 \mu\text{C}$$

$$V_1 = \frac{Q}{C_1} = \frac{48}{20} = 2,4 \text{ V}$$

$$V' = \frac{Q}{C'} = \frac{48}{5} = 9,6 \text{ V}$$

ou:

$$V' = V - V_1 = 12 - 2,4 = 9,6 \text{ V}$$

Como $V' = V_2 = V_3 = 9,6 \text{ V}$, temos:

$$Q_2 = C_2 V_2 = 2 \cdot 9,6 = 19,2 \mu\text{C}$$

$$Q_3 = C_3 V_3 = 3 \cdot 9,6 = 28,8 \mu\text{C}$$

$$Q_1 = C_1 V_1 = C_3 V_3 = 3 \cdot 9,6 = 28,8 \mu\text{C}$$

ou

$$Q_1 = Q - Q_2 = 48 - 19,2 = 28,8 \mu\text{C}$$

Cálculo da energia armazenada

$$E_{n1} = \frac{1}{2} Q_1 V_1 = \frac{1}{2} 48 \cdot 2,4 = 5,76 \mu\text{J}$$

$$E_{n2} = \frac{1}{2} Q_2 V_2 = \frac{1}{2} 19,2 \cdot 9,6 = 92,16 \mu\text{J}$$

$$E_{n3} = \frac{1}{2} Q_3 V_3 = \frac{1}{2} 28,8 \cdot 9,6 = 138,24 \mu\text{J}$$

10.1.6 Regime transitório (capacitor em corrente contínua)

Nos circuitos de corrente contínua puramente resistivos, como a tensão e a corrente permanecem constantes ao longo do tempo, a única variação pode ocorrer quando ligamos ou desligamos o circuito com uma chave ou interruptor, fazendo com que a tensão e a corrente passem, em um intervalo infinitesimal de tempo, de um valor qualquer para zero ou vice-versa.

Nos circuitos em que existem capacitores, isso não acontece, uma vez que, à medida que o capacitor se carrega, o campo elétrico em seu interior se altera. Devido à ação desse campo elétrico, observa-se que a mudança de valores de tensão e corrente se dá de forma gradativa, até que atinjam o valor final, e, a partir daí, permanecem constantes (regime permanente).



Esse fato se verifica tanto quando ligamos como quando desligamos o circuito, e a função matemática que melhor representa tal variação é a exponencial.

O período ou intervalo de tempo em que ocorrem essas variações é denominado regime transitório. Em tal situação, passa-se a representar, com letra minúscula, cada valor obtido para tensão ou corrente de valor instantâneo.

Lembrando que $i = q/t$ é constante para os circuitos resistivos, uma vez que a velocidade de deslocamento das cargas é constante, nos circuitos com capacitores deve-se escrever:

$$i = \frac{\Delta q}{\Delta t}$$

Como $q = C \cdot V$ e C é constante, tem-se:

$$i = \frac{C\Delta V}{\Delta t} \quad (10.15)$$

Nessa expressão, $\Delta V/\Delta t$ é a variação da tensão em certo intervalo de tempo.

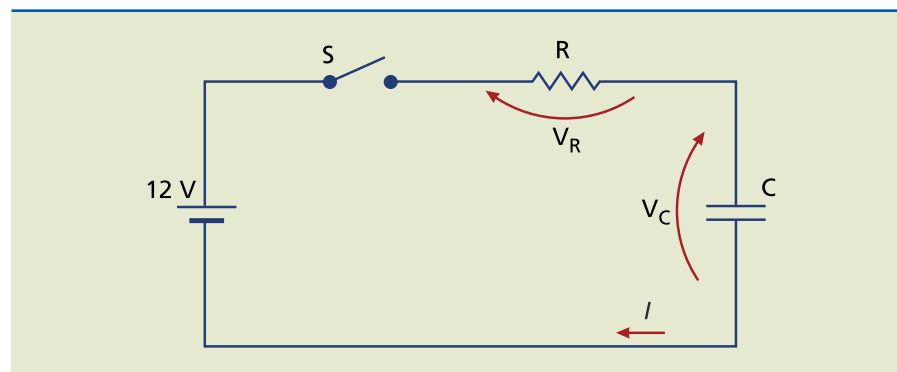
Essa variação no tempo caracteriza o regime transitório, que analisaremos a seguir em um circuito com um único capacitor em corrente contínua.

Circuito de carga do capacitor

Consideremos o capacitor descarregado da figura 10.19.

Figura 10.19

Circuito com capacitor descarregado.



Com o fechamento da chave S , os valores de tensão e corrente no circuito vão variar segundo uma função exponencial até atingir os valores finais. O tempo necessário para que isso ocorra é proporcional a uma constante, definida como constante de tempo do capacitor e representada por τ .

$$\tau = RC$$

em que R é a resistência de Thévenin do circuito para o capacitor. A unidade de τ é o segundo (s).

Nota

τ não é o tempo necessário para o capacitor se carregar ou descarregar completamente.

Considerando $t = 0$ o exato instante do fechamento da chave S , o capacitor estará totalmente descarregado, comportando-se como curto-circuito. Assim, toda a tensão da fonte estará sobre o resistor, fazendo com que a corrente no circuito seja máxima.

Logo, para $t = 0$:

$$i = i_{\text{máx}} = \frac{V}{R}$$

$$V_R = V_{R\text{máx}} = V$$

$$V_C = 0$$

Nos instantes imediatamente após o fechamento da chave, a corrente no circuito diminui de forma gradativa até zero, o mesmo ocorrendo com a tensão no resistor. De outro lado, a tensão no capacitor aumenta até atingir o máximo valor (no exemplo, a própria tensão da fonte), passando a se comportar como um circuito aberto. Pode-se escrever:

$$i = i_{\text{máx}} e^{-\frac{t}{\tau}} \quad (10.16)$$

Lembrando que $V_R = R \cdot I$, tem-se:

$$V_R = R i_{\text{máx}} e^{-\frac{t}{\tau}} \quad (10.17)$$

Para o circuito da figura:

$$V_R = V e^{-\frac{t}{\tau}} \quad (10.18)$$

Sendo:

$$V = V_C + V_R \Rightarrow V_C = V - V_R \Rightarrow V_C = V - V e^{-\frac{t}{\tau}}$$

ou na forma fatorada:

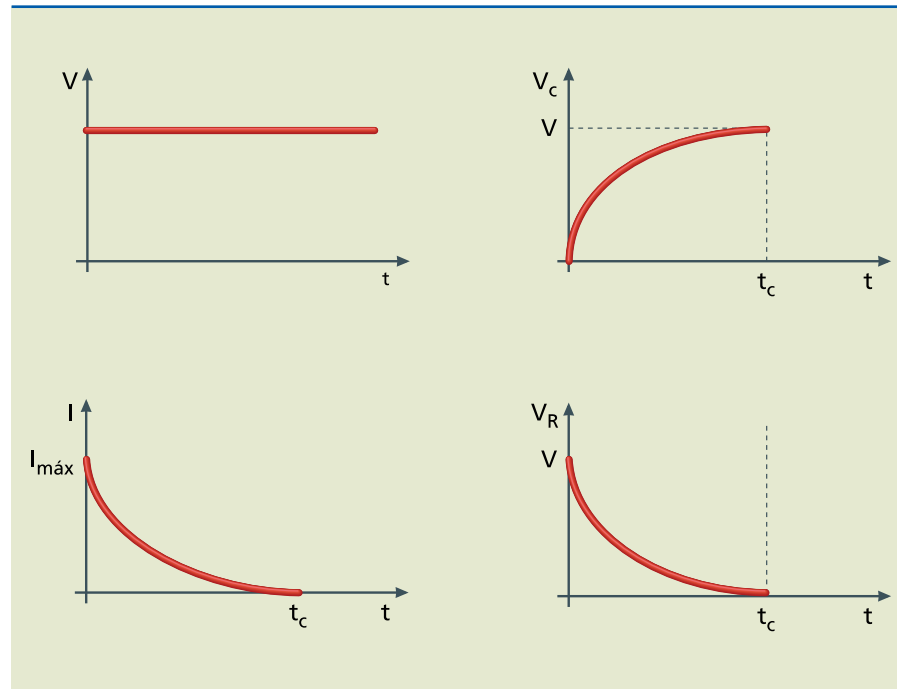
$$V_C = V(1 - e^{-\frac{t}{\tau}}) \quad (10.19)$$

Graficamente, essas expressões se traduzem em curvas como as exibidas na figura 10.20.



Figura 10.20

Varição da tensão e da corrente no circuito de carga de um capacitor:



Vamos analisar matematicamente as expressões: substituindo t por múltiplos de τ , observa-se que, para $t = 5\tau$, obtêm-se de modo aproximado os valores finais de tensão e corrente pretendidos. Portanto, é possível afirmar com razoável precisão que o tempo necessário para o capacitor se carregar plenamente é igual a 5τ , o que pode também ser observado experimentalmente.

Assim: $t_c =$ tempo de carga do capacitor 5τ .

Nota

Após 5τ , se não houver alteração no circuito, a tensão permanece indefinidamente no valor máximo e a corrente se mantém nula.

Em resumo:

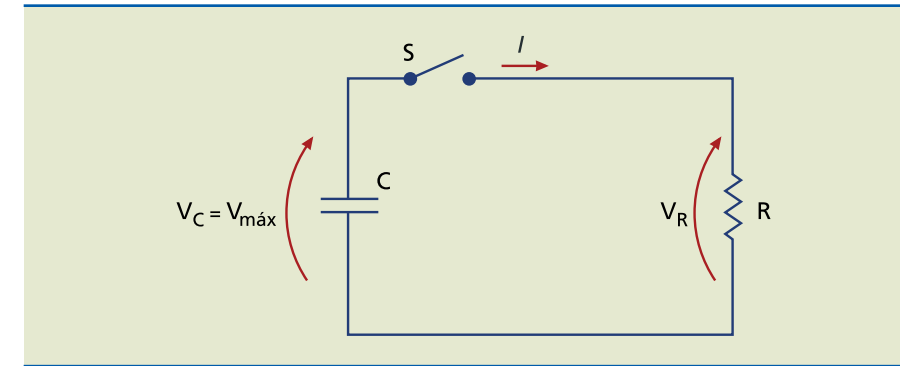
- $t = 0$: o capacitor está descarregado; comporta-se como curto-circuito.
- $t = 5\tau$: o capacitor está carregado; comporta-se como circuito aberto.

Circuito de descarga do capacitor

Consideremos o capacitor carregado, com tensão entre armaduras $V_{máx}$, que pode ou não ser igual à tensão da fonte do circuito de carga visto anteriormente (figura 10.21).

Figura 10.21

Circuito com capacitor carregado.



Com o fechamento da chave S , ocorrerá uma corrente no circuito, devido ao movimento das cargas elétricas de uma armadura para a outra, cessando quando o capacitor se descarrega por completo.

Nessa situação, o capacitor comporta-se como fonte para o circuito.

Considerando $t = 0$ o exato instante do fechamento da chave S , tem-se:

$$V_C = V_{máx}$$

$$i = i_{máx} = \frac{V_C}{R} \quad (10.20)$$

$$V_R = V_C = V_{máx} \quad (10.21)$$

Nos instantes imediatamente posteriores ao fechamento da chave S , a variação da tensão e da corrente no circuito segue uma função exponencial, que também depende da constante de tempo τ .

Logo:

$$i = i_{máx} e^{-\frac{t}{\tau}} \quad (10.22)$$

$$V_C = V_R = Ri \quad (10.23)$$

$$V_C = V_R = Ri_{máx} e^{-\frac{t}{\tau}} \quad (10.24)$$

$$V_C = V_R = V_{máx} e^{-\frac{t}{\tau}} \quad (10.25)$$

A figura 10.22 mostra graficamente a variação da tensão e da corrente em função do tempo.

Da mesma forma, fazendo a análise matemática das equações, verifica-se que o tempo necessário para a descarga total do capacitor é igual a 5τ (observado experimentalmente).



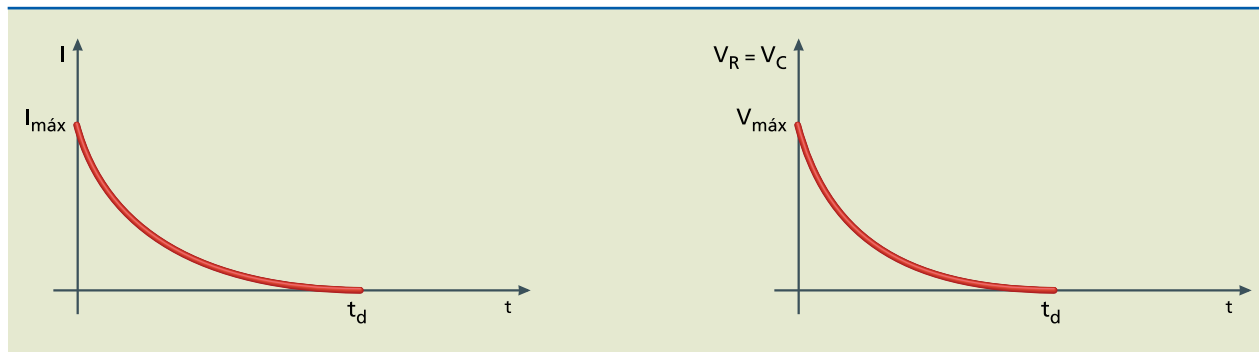


Figura 10.22

Varição da corrente e da tensão no circuito de descarga de um capacitor:

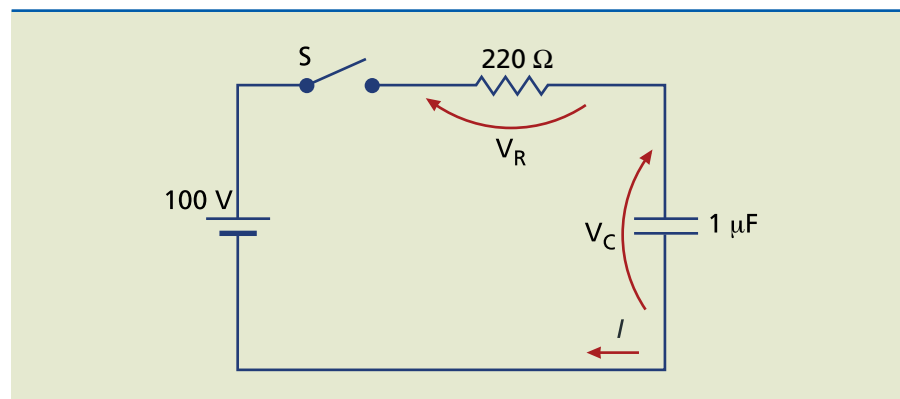
Assim: $t_d = \text{tempo de descarga} = 5\tau$.

Exemplo

Para o circuito da figura 10.23, determine:

- a) as equações de $i(t)$, $V_R(t)$ e $V_C(t)$;
- b) os valores de I , V_R e V_C para os instantes $t_1 = 1 \text{ ms}$ e $t_2 = 2 \text{ ms}$;
- c) o tempo necessário para que o capacitor atinja 50 V;
- d) os gráficos de $i(t)$, $V_R(t)$ e $V_C(t)$, destacando os instantes $t = 0, \tau, 2\tau, 3\tau, 4\tau$ e 5τ .

Figura 10.23



Solução:

a) $\tau = RC \Rightarrow \tau = 220 \cdot 1 \text{ } \Omega \cdot \mu\text{F} = 220 \text{ ms}$

$$i(t) = i_{\text{máx}} e^{-\frac{t}{\tau}} = \frac{V}{R} e^{-\frac{t}{\tau}}$$

$$i(t) = \frac{100}{220} e^{-\frac{t}{220}} \cong 0,45 e^{-\frac{t}{220}}$$

$$V_R(t) = V e^{-\frac{t}{\tau}} = 100 e^{-\frac{t}{220}}$$

$$V_C(t) = V(1 - e^{-\frac{t}{\tau}}) = 100(1 - e^{-\frac{t}{220}})$$

b) Com as expressões obtidas, temos para $t_1 = 1 \text{ ms}$:

$$i(1) = 0,45 e^{-\frac{1}{220}} = 4,76 \text{ mA}$$

$$V_R(1) = 100 e^{-\frac{1}{220}} \cong 1,04 \text{ V}$$

ou

$$V_R(1) = Ri(1) = 220 \cdot 4,76 \cong 1,04 \text{ V}$$

$$V_C(1) = 100(1 - e^{-\frac{1}{220}}) = 98,96 \text{ V}$$

ou

$$V_C(1) = V - V_R(1) = 100 - 1,04 = 98,96 \text{ V}$$

Observe que nessas operações as unidades foram convertidas para seus múltiplos.

Para $t_2 = 2 \text{ ms}$:

$$t_1 > 5\tau = 5 \cdot 220 = 1,1 \text{ ms}$$

O capacitor já está completamente carregado, logo:

$$V_C(2) = 100 \text{ V}$$

$$V_R(2) = 0 \text{ e } i(2) = 0$$

$$V_C(t) = 50 \text{ V}$$

c) $50 = 100(1 - e^{-\frac{t}{220\mu}}) \Rightarrow 0,5 = 1 - e^{-\frac{t}{220\mu}} \Rightarrow -0,5 = -e^{-\frac{t}{220\mu}}$

Aplicando o **logaritmo neperiano** (\ln) aos dois termos da igualdade, temos:

$$\ln(0,5) = \ln e^{-\frac{t}{220}}$$

$$-0,6931 = \frac{-t}{220} \Rightarrow t = 152,5 \mu\text{s}$$

d) Para construirmos os gráficos, devemos determinar a corrente e as tensões para os diversos valores de t (tabela 10.5).

O **logaritmo neperiano**, de base e , em que $e \approx 2,718281828459045$ (número de Euler), é também chamado **logaritmo natural**.



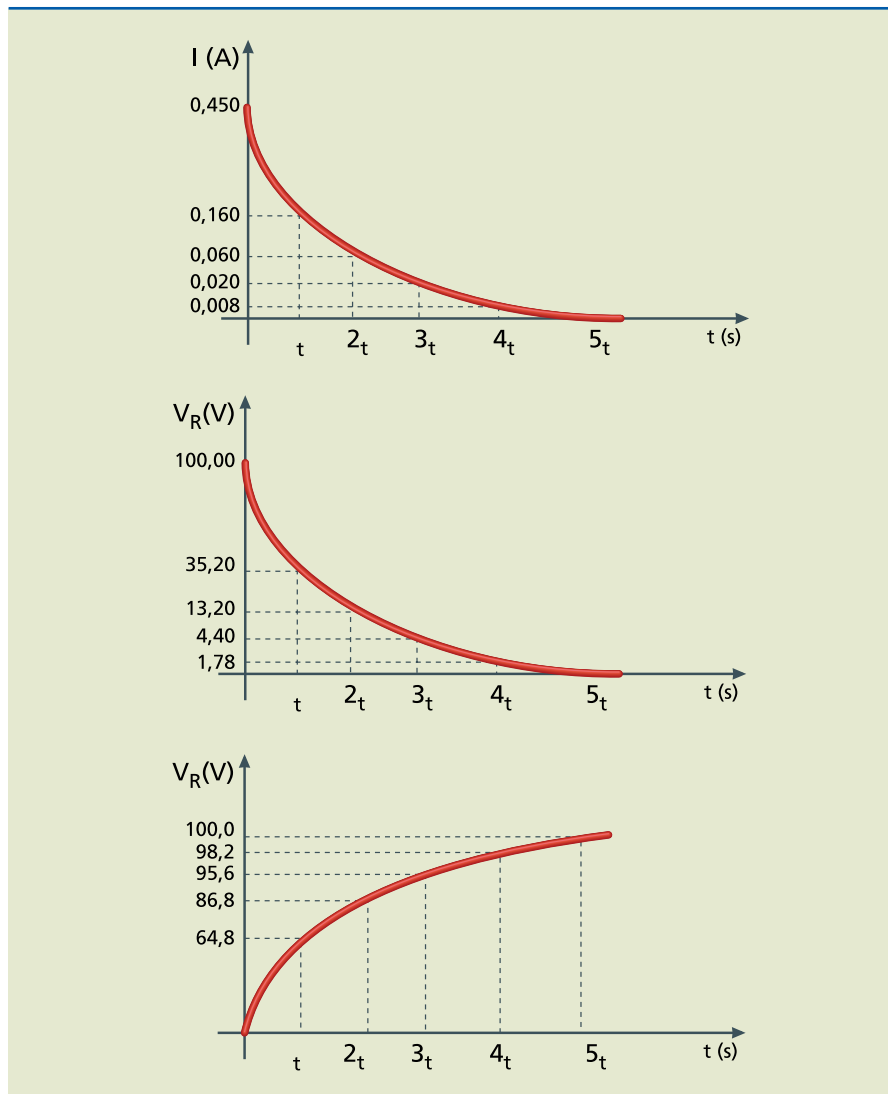
Tabela 10.5

Corrente e tensões nos diversos instantes

	$i(t) = 0,45e^{-\frac{t}{\tau}}$	$V_R(t) = 100e^{-\frac{t}{\tau}}$	$V_C(t) = 100(1 - e^{-\frac{t}{\tau}})$
$t = 0$	$i(0) = 0,45 \text{ A}$	$V_R(0) = 100 \text{ V}$	$V_C(0) = 0$
$t = \tau$	$i(\tau) = 0,16 \text{ A}$	$V_R(\tau) = 35,3 \text{ V}$	$V_C(\tau) = 64,8 \text{ V}$
$t = 2\tau$	$i(2\tau) = 0,06 \text{ A}$	$V_R(2\tau) = 13,2 \text{ V}$	$V_C(2\tau) = 86,8 \text{ V}$
$t = 3\tau$	$i(3\tau) = 0,02 \text{ A}$	$V_R(3\tau) = 4,4 \text{ V}$	$V_C(3\tau) = 95,6 \text{ V}$
$t = 4\tau$	$i(4\tau) = 0,008 \text{ A}$	$V_R(4\tau) = 1,76 \text{ V}$	$V_C(4\tau) = 98,24 \text{ V}$
$t = 5\tau$	$i(5\tau) = 0,0003 \text{ A} \approx 0 \text{ A}$	$V_R(5\tau) \approx 0 \text{ V}$	$V_C(5\tau) = 100 \text{ V}$

Podemos, então, montar os gráficos (figura 10.24).

Figura 10.24



10.2 Indutores

São dispositivos constituídos de espiras ou fios enrolados sobre um núcleo (bobinas) que têm por finalidade armazenar energia potencial elétrica com a criação de um campo magnético. Sua representação em circuitos elétricos é ilustrada na figura 10.25.

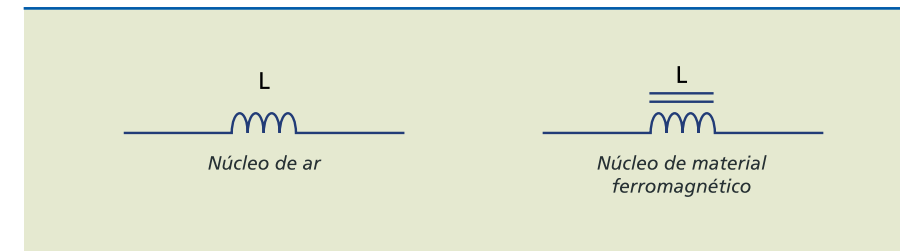


Figura 10.25
Simbologias do indutor.

10.2.1 Princípio de funcionamento

Vamos analisar um indutor desenergizado, ligado apenas a um amperímetro muito sensível (galvanômetro) de zero central (permitindo o deslocamento do ponteiro nos dois sentidos), sem qualquer tipo de gerador ligado ao indutor (figura 10.26).

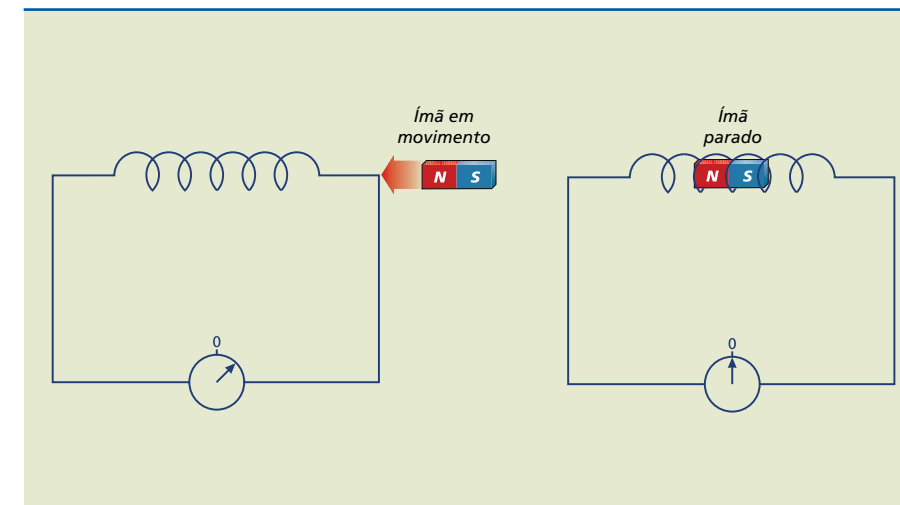


Figura 10.26
Indutor submetido ao campo magnético de um ímã em movimento e parado.

Movimentando o ímã nas proximidades do indutor, o galvanômetro indica a existência de corrente elétrica no circuito, pelo deslocamento do ponteiro. Se o movimento do ímã cessar (com o ímã no interior do indutor ou em uma posição qualquer), a indicação do amperímetro passa a ser zero, ou seja, deixa de existir corrente elétrica no circuito.

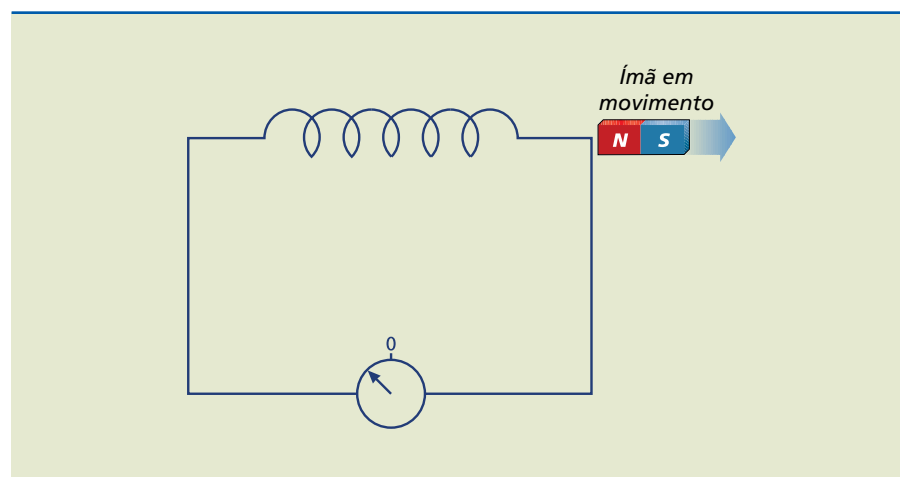
Considerando o ímã parado no centro do indutor, se o retirarmos, por exemplo, pelo mesmo lado pelo qual foi introduzido (figura 10.27), o amperímetro registra novamente a existência de corrente elétrica no circuito, só que dessa vez o movimento do ponteiro se dá em sentido contrário ao anterior, indicando que a corrente elétrica possui sentido oposto ao da primeira.



É comum, em vez de trabalhar com o campo magnético, utilizar o fluxo magnético (Φ), que está relacionado às linhas de força magnética existentes. No SI, a unidade de fluxo é o weber (Wb), em homenagem ao físico alemão Wilhelm Eduard Weber (1804-1891).

Figura 10.27

Ao retirar o ímã de dentro do indutor, surge uma corrente elétrica de sentido contrário ao do movimento de entrada.



Pode-se então concluir que o indutor reage a toda e qualquer variação do fluxo magnético em seu interior, “produzindo” uma tensão e corrente elétrica (induzidas). O sentido em que ambas se estabelecem é tal que elas se opõem à variação do fluxo. Isso pode ser explicado pela ação do campo magnético do ímã sobre as partículas no interior do condutor (fio), na forma de força magnética.

O parâmetro que relaciona o campo magnético com a corrente induzida é denominado indutância (L), obtido pela expressão:

$$e = -L \frac{\Delta i}{\Delta t} \quad (10.26)$$

em que:

- e é a tensão induzida nos terminais do indutor, em volt;
- Δi a variação da corrente elétrica, em ampère;
- Δt o intervalo de tempo em que ocorre Δi , em segundo;
- L a indutância, cuja unidade é o **henry** (H).

Em homenagem ao físico americano Joseph Henry (1797–1878).

10.3 Energia armazenada no indutor

A energia (em joule) no indutor é armazenada no campo magnético que o envolve e determinada pela expressão:

$$E_n = \frac{1}{2} L \cdot i^2 \quad (10.27)$$

10.3.1 Indutor de uma só camada

Consideremos um indutor com uma única camada de espiras, com área A (em metro quadrado), sem núcleo e imerso no vácuo (figura 10.28). O indutor possui N espiras e comprimento ℓ (em metro).

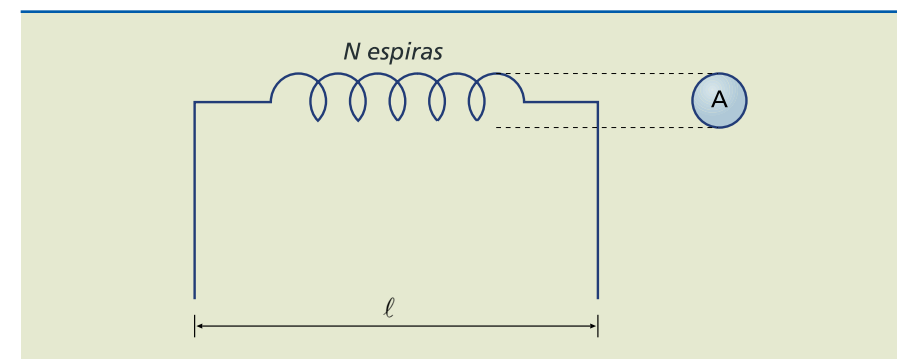


Figura 10.28

Indutor com N espiras de seção transversal de área A e comprimento ℓ .

A indutância desse indutor, de maneira aproximada, é determinada pela expressão:

$$L_0 = \frac{N^2 \mu_0 A}{\ell} \quad (10.28)$$

em que μ_0 é a permeabilidade magnética do vácuo, que no SI vale:

$$\mu_0 = 4 \cdot \pi \cdot 10^{-7} \text{ (H/m)}$$

Nota

A fórmula de indutância apresentada anteriormente torna-se mais precisa quanto maior for o comprimento do indutor em relação ao diâmetro da espira.

A inclusão, no interior do indutor, de um núcleo de material ferromagnético provoca nessa região aumento no fluxo magnético (Φ), devido às características magnéticas do material, resultando em maior concentração das linhas de campo magnético.

Essa propriedade do material de intensificar o fluxo magnético é definida como sua permeabilidade magnética (μ), que se relaciona à permeabilidade magnética do vácuo (μ_0) por meio da permeabilidade relativa (μ_r), em que:

$$\mu_r = \frac{\mu}{\mu_0} \text{ ou } \mu = \mu_r \mu_0 \quad (10.29)$$



A tabela 10.6 apresenta a permeabilidade relativa de diferentes materiais.

Tabela 10.6
Permeabilidade relativa de alguns materiais

Material	Permeabilidade relativa (μ_r)
Ar	~1
Ferro	6000 a 8000
Níquel	400 a 1000
Permalói (21,5% Fe, 78,5% Ni)	~80000

Desse modo, para um indutor com núcleo qualquer com N espiras, área A e comprimento ℓ , pode-se escrever:

$$L = \frac{N^2 \mu A}{\ell} \text{ ou } L = \frac{\mu_0 N^2 \mu A}{\ell} \text{ ou ainda } L = \mu_r L_0 \quad (10.30)$$

Exemplo

Determine a indutância de uma bobina com 30 espiras, de área 1 cm². O comprimento da bobina é de 1,5 cm.

Solução:

a) Núcleo: vácuo ou ar

$$L_0 = \frac{N^2 \mu_0 A}{\ell} = \frac{30^2 \cdot 4 \cdot \pi \cdot 10^{-7} \cdot 1 \cdot 10^{-4}}{1,5 \cdot 10^{-2}} \Rightarrow L_0 = 2,4 \mu\text{H}$$

b) Núcleo: ferro ($\mu_r = 7000$)

$$L = \mu_r \cdot L_0 = 7000 \cdot 2,4 \cdot 10^{-6} \Rightarrow L = 16,8 \text{ mH}$$

10.3.2 Associação de indutores

Consiste na determinação de um único indutor que represente numericamente a associação de um grupo de indutores ligados de maneira qualquer em um circuito. Esse indutor é denominado indutor equivalente (L_{eq}).

Associação em série

Consideremos que no circuito em série da figura 10.29 ocorra uma variação de corrente Δi , durante um intervalo de tempo Δt .

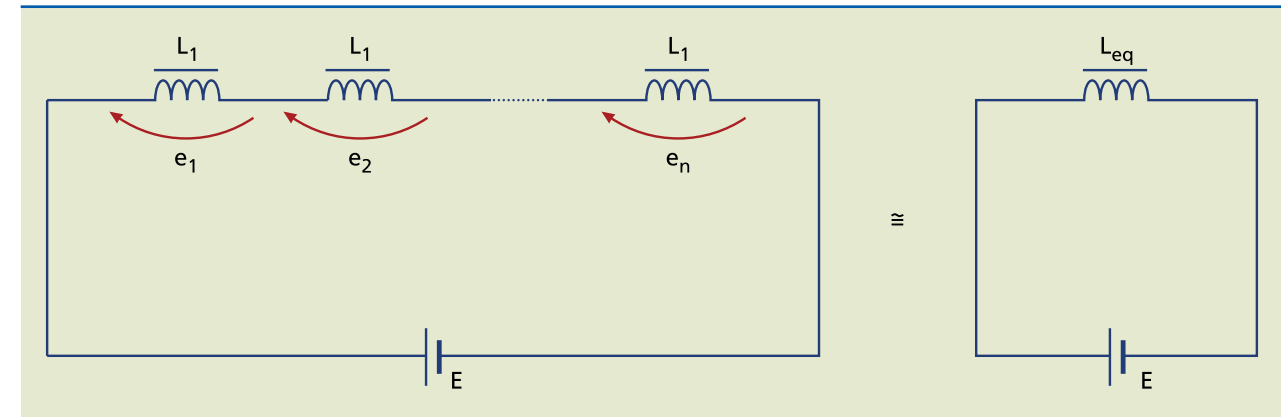


Figura 10.29
Circuito de indutores em série e indutor equivalente.

Nesse circuito:

$$E = e_1 + e_2 + \dots + e_n$$

Como $E = -L \frac{\Delta i}{\Delta t}$, então:

$$-L_{eq} \frac{\Delta i}{\Delta t} = -L_1 \frac{\Delta i}{\Delta t} + \left(-L_2 \frac{\Delta i}{\Delta t}\right) + \dots + \left(-L_n \frac{\Delta i}{\Delta t}\right)$$

Uma vez que se trata de uma razão constante, pode-se dividir a expressão por $-\Delta i/\Delta t$, obtendo expressão análoga à associação de resistências em série:

$$L_{eq} = L_1 + L_2 + \dots + L_n \quad (10.31)$$

Associação em paralelo

Consideremos o circuito da figura 10.30.

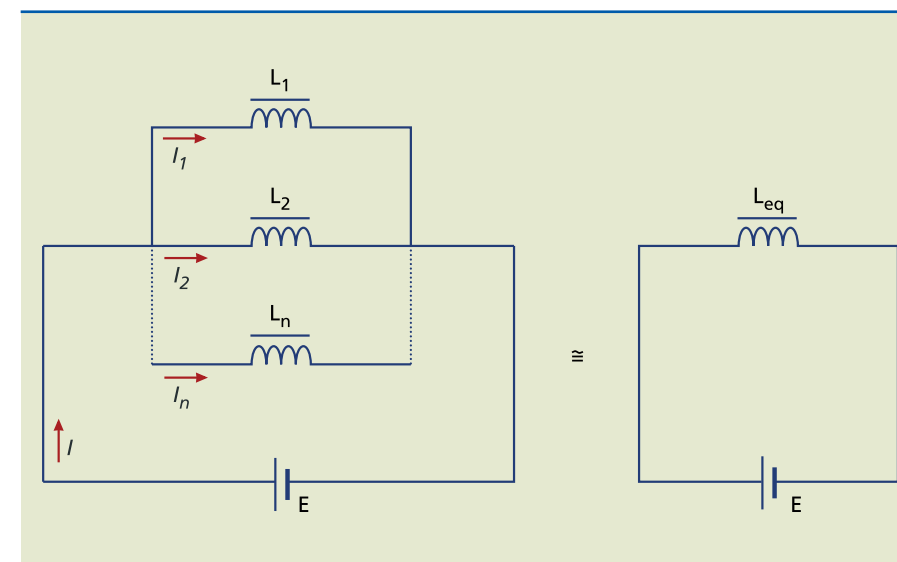


Figura 10.30
Associação de indutores em paralelo e indutor equivalente.



Nesse caso, ocorrendo uma variação na corrente total do circuito, esta se propagará nas demais correntes dos ramos do circuito, de modo proporcional a cada indutância.

$$E = \text{constante}$$

$$\Delta i = \Delta i_1 + \Delta i_2 + \dots + \Delta i_n,$$

Como $\Delta i = -\frac{E}{L} \Delta t$, então:

$$-\frac{E}{L_{\text{eq}}} \Delta t = \left(-\frac{E}{L_1} \Delta t\right) + \left(-\frac{E}{L_2} \Delta t\right) + \dots + \left(-\frac{E}{L_n} \Delta t\right)$$

Uma vez que E e o intervalo de tempo Δt são constantes, pode-se dividir a expressão por $-E \cdot \Delta t$, obtendo expressão análoga à associação de resistências em paralelo:

$$\frac{1}{L_{\text{eq}}} = \frac{1}{L_1} + \frac{1}{L_2} + \dots + \frac{1}{L_n} \quad (10.32)$$

Casos particulares

a) Dois indutores diferentes em paralelo:

$$L_{\text{eq}} = \frac{L_1 L_2}{L_1 + L_2} \quad (10.33)$$

b) n indutores iguais em paralelo:

$$\frac{1}{L_{\text{eq}}} = \frac{1}{L} + \frac{1}{L} + \dots + \frac{1}{L}$$

$$L_{\text{eq}} = \frac{L}{n} \quad (10.34)$$

Exemplo

Determine a indutância equivalente da associação da figura 10.31.

Dados: $L_1 = 1 \text{ mH}$, $L_2 = 4 \text{ mH}$, $L_3 = 20 \text{ mH}$.

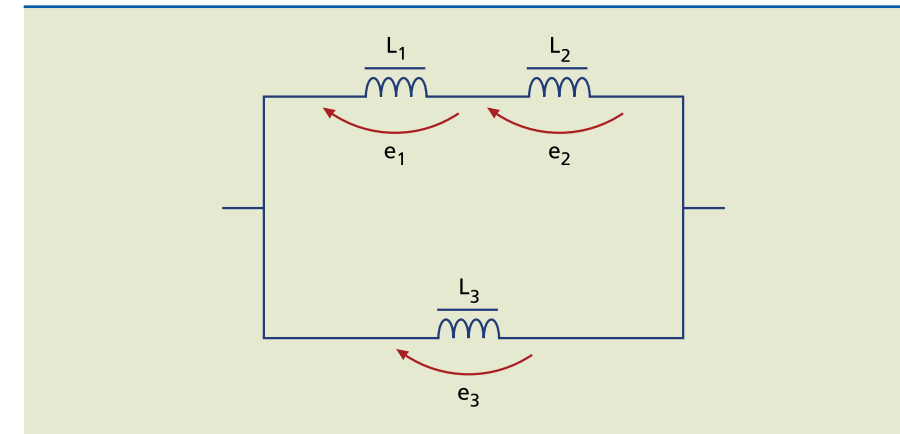


Figura 10.31

Solução:

Determinamos inicialmente a indutância equivalente L_{12} dos indutores L_1 e L_2 , que estão em série, e depois a indutância equivalente entre L_{12} e L_3 , que estão em paralelo (figura 10.32).

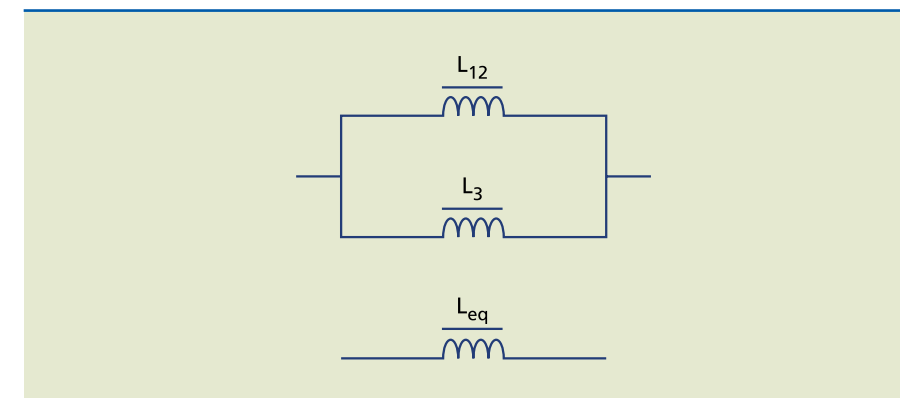


Figura 10.32

$$L_{12} = L_1 + L_2 = 1 + 4 = 5 \text{ mH}$$

$$L_{\text{eq}} = \frac{L_{12} L_3}{L_{12} + L_3} = \frac{5 \cdot 20}{5 + 20} = 4 \text{ mH}$$

10.3.3 Regime transitório (indutor em corrente contínua)

De maneira análoga aos capacitores, para circuitos em corrente contínua que possuem indutores, ocorrerá o regime transitório (variação gradativa da tensão e corrente no circuito, até atingir os valores definitivos: regime permanente). Nesse caso, a existência do regime transitório se dá devido à ação do campo magnético no indutor, conforme o circuito é ligado ou desligado.

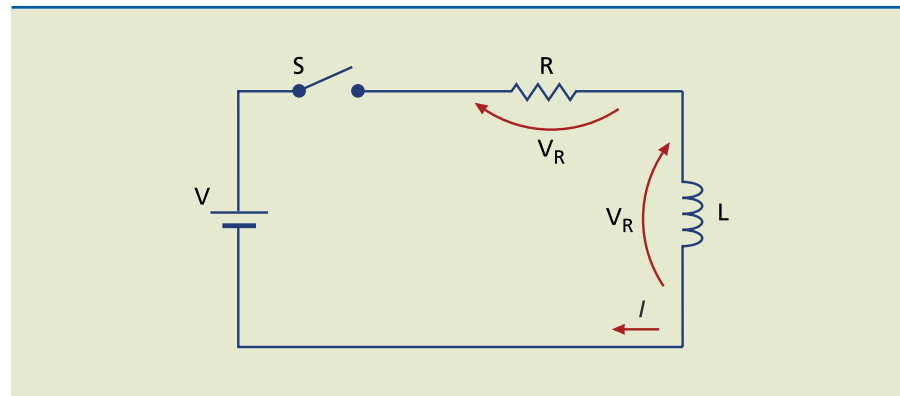
Cabe ressaltar que o indutor reage a toda e qualquer variação do campo magnético em seu interior. A função matemática que melhor representa a variação ocorrida no regime transitório é a exponencial.



Passemos à análise do regime transitório de um circuito com um único indutor, na fase de energização do indutor (figura 10.33).

Figura 10.33

Circuito de energização de um indutor:



Consideremos o indutor inicialmente desenergizado. Com o fechamento da chave **S**, os valores de tensão e corrente nos componentes do circuito vão variar segundo uma função exponencial até atingir os valores finais. Da mesma forma que ocorre com os capacitores, o tempo necessário para que isso aconteça é proporcional a uma constante de tempo do indutor, também representada por τ_L e medida em segundo, expressa por:

$$\tau_L = \frac{L}{R} \quad (10.35)$$

em que **R** é a resistência elétrica (resistência de Thévenin) vista do indutor.

Nota

Também para o indutor, τ_L não é o tempo total necessário para energizar ou desenergizar o indutor por completo.

Considerando $t = 0$ o exato instante do fechamento da chave **S**, o indutor da figura 10.33 está totalmente desenergizado (sem corrente elétrica e sem campo magnético em seu interior), reagindo à variação da corrente elétrica que se impõe ao circuito e, portanto, comportando-se como circuito aberto. Assim, a corrente no circuito é nula e toda a tensão da fonte é aplicada sobre o próprio indutor. Logo, para $t = 0$:

$$V_R = 0$$

$$i = 0$$

$$V_L = V_{L\text{máx}}$$

Nos instantes sucessivos, há aumento gradativo (exponencial) na corrente do circuito e conseqüente aumento na tensão do resistor até atingir a tensão **V** da fonte. De outro lado, a tensão do indutor vai diminuindo até cair a zero, e o indutor passa a se comportar como curto-circuito.

Para essa situação, pode-se escrever:

$$V_L = V_{L\text{máx}} e^{-\frac{t}{\tau}} \Rightarrow V_L = V e^{-\frac{t}{\tau}}$$

Como:

$$V_R = V - V_L \Rightarrow V_R = V - V e^{-\frac{t}{\tau}} \Rightarrow V_R = V(1 - e^{-\frac{t}{\tau}}) \quad (10.36)$$

Sendo:

$$i = \frac{V}{R}$$

temos:

$$i = \frac{V(1 - e^{-\frac{t}{\tau}})}{R} \Rightarrow i = i_{\text{máx}} e^{-\frac{t}{\tau}} \quad (10.37)$$

Os gráficos da figura 10.34 mostram o comportamento da tensão e da corrente em função do tempo.

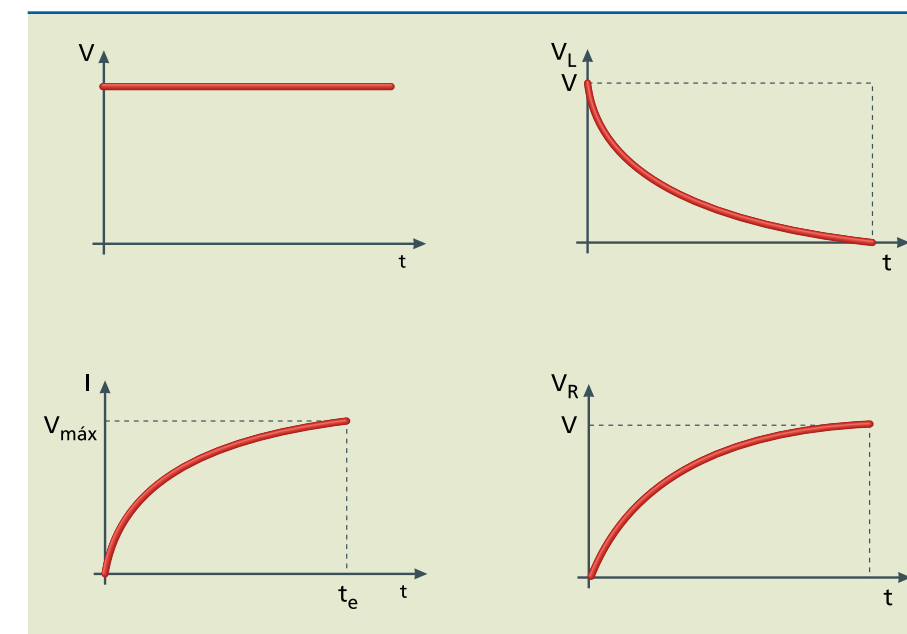


Figura 10.34

Comportamento da tensão e da corrente em um indutor inicialmente desenergizado.

Vamos analisar matematicamente as expressões: substituindo **t** por múltiplos de τ_L , observa-se que, para $t = 5\tau_L$, obtêm-se de modo aproximado os valores



finais de tensão e corrente pretendidos. Portanto, é possível afirmar que o tempo necessário para o indutor se energizar plenamente é igual a $5\tau_L$, o que pode também ser observado experimentalmente.

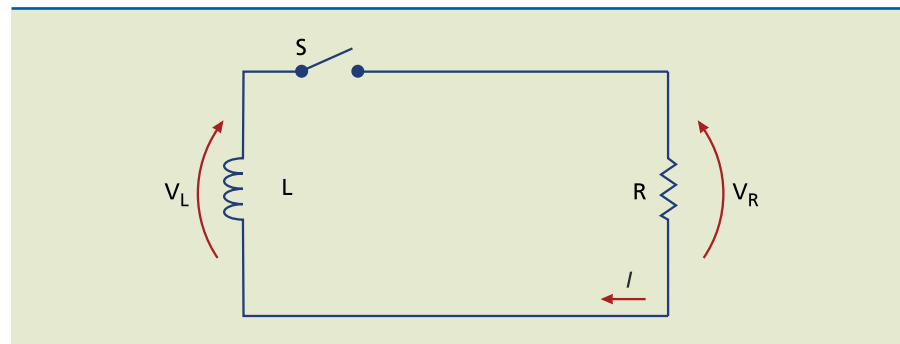
Em resumo:

- $t = 0$: o indutor está desenergizado; comporta-se como circuito aberto.
- $t = 5\tau_L$: o indutor está energizado; comporta-se como curto-circuito.

Circuito para energizar o indutor

Consideremos o indutor energizado, com corrente $i_{m\acute{a}x}$, que pode ou não ser a máxima corrente determinada no circuito de energização (figura 10.35).

Figura 10.35
Circuito com indutor inicialmente energizado.



Com o fechamento da chave **S**, o indutor passa a se comportar como fonte de corrente para o circuito, fornecendo corrente à resistência **R** e dando origem à tensão V_R , a partir de um valor máximo e decrescendo exponencialmente até zero.

Considerando $t = 0$ o exato instante do fechamento da chave **S**, tem-se:

$$i = i_{m\acute{a}x}$$

$$V_R = V_{Rm\acute{a}x} = Ri_{m\acute{a}x}$$

$$V_L = V_R = V_{Rm\acute{a}x} = Ri_{m\acute{a}x}$$

Nos instantes imediatamente posteriores ao fechamento da chave **S**, a variação da tensão e da corrente no circuito segue uma função exponencial, que depende da constante de tempo τ_L do indutor. Logo:

$$i = i_{m\acute{a}x} e^{-\frac{t}{\tau_L}}$$

Portanto:

$$V_R = V_L = V_{m\acute{a}x} e^{-\frac{t}{\tau}}$$

A figura 10.36 mostra graficamente a variação da corrente e da tensão em função do tempo.

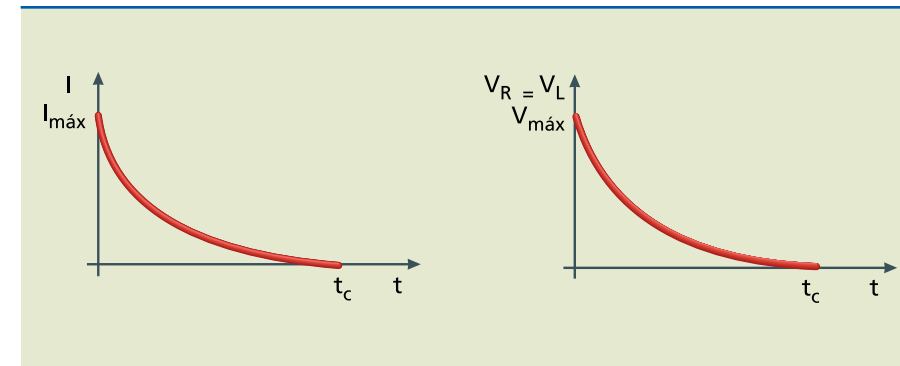


Figura 10.36
Variação da tensão e da corrente em circuito com indutor energizado.

Da mesma forma, fazendo a análise matemática das equações, verifica-se que o tempo gasto para desenergizar totalmente o indutor é igual a 5τ (observado experimentalmente).

Assim: $t_d = \text{tempo de desenergização} = 5\tau$

Exemplo

Determine o gráfico de $i(t)$ para o circuito da figura 10.37, no intervalo de 0 a 6 ms, destacando os pontos de 1 em 1 milissegundo. Sabe-se que a chave **S** é colocada na posição 1 em $t = 0$, permanecendo durante 3 ms nessa posição antes de passar para a posição 2, onde se mantém indefinidamente. Considere que o indutor está desenergizado no início.

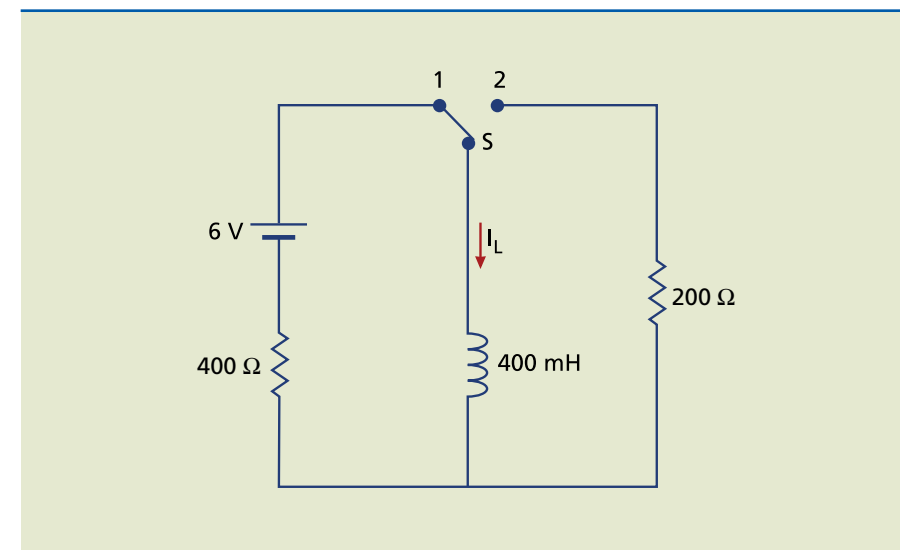


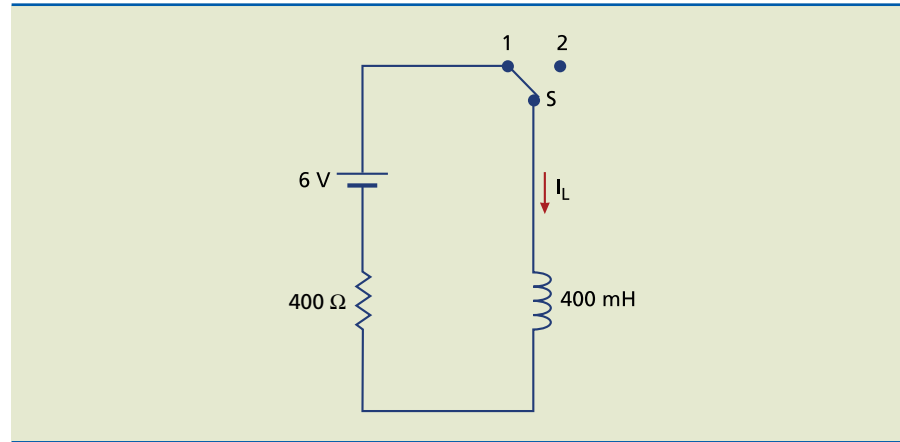
Figura 10.37

Solução:

De 0 a 3 ms (figura 10.38): chave na posição 1 (circuito para energizar o indutor).



Figura 10.38



$$\tau_{L1} = \frac{L}{R_1} = \frac{400 \text{ mH}}{400 \text{ } \Omega} = 1 \text{ ms}$$

$$i_{L\text{máx}} = \frac{E}{R} = \frac{6 \text{ V}}{400 \text{ } \Omega} = 15 \text{ mA}$$

$$i_L(t) = i_{L\text{máx}}(1 - e^{-\frac{t}{\tau}}) = 15 \cdot 10^{-3}(1 - e^{-\frac{t}{1}})$$

Note que, na última expressão e nas seguintes, t e τ estão expressos na mesma unidade (ms).

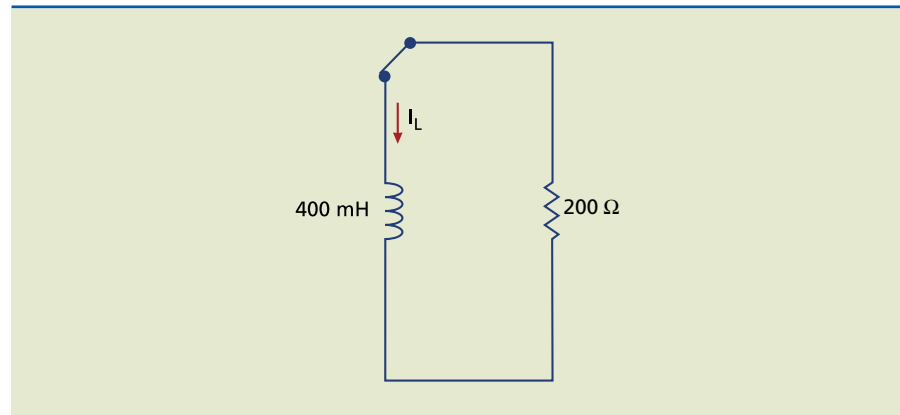
Para $t = 1 \text{ ms} \Rightarrow i_L(1) = 15 \cdot 10^{-3} \cdot (1 - e^{-1/1}) \Rightarrow i_L(1) = 9,48 \text{ mA}$

Para $t = 2 \text{ ms} \Rightarrow i_L(2) = 15 \cdot 10^{-3} \cdot (1 - e^{-2}) \Rightarrow i_L(2) = 12,97 \text{ mA}$

Para $t = 3 \text{ ms} \Rightarrow i_L(3) = 15 \cdot 10^{-3} \cdot (1 - e^{-3/1}) \Rightarrow i_L(3) = 14,25 \text{ mA}$

De 3 ms em diante (figura 10.39): chave na posição 2 (circuito para desenergizar o indutor).

Figura 10.39



$$\tau_{L2} = \frac{L}{R_2} = \frac{400 \text{ mH}}{200 \text{ } \Omega} = 2 \text{ ms}$$

$$i_L(t) = i_{L\text{máx}} e^{-\frac{t}{\tau}} = 14,25 e^{-\frac{-(t-3)}{2}} = 14,25 e^{-\frac{(3-t)}{2}}$$

Para $t = 3 \text{ ms} \Rightarrow i_L(3) = 14,25 \text{ mA}$

Esse é o valor com que o indutor se energiza no último instante da chave na posição 1.

Para $t = 4 \text{ ms} \Rightarrow i_L(4) = 14,25 e^{-\frac{3-4}{2}} = 8,64 \text{ mA}$

Para $t = 5 \text{ ms} \Rightarrow i_L(5) = 14,25 e^{-\frac{3-5}{2}} = 5,94 \text{ mA}$

Para $t = 6 \text{ ms} \Rightarrow i_L(6) = 14,25 e^{-\frac{3-6}{2}} = 3,18 \text{ mA}$

Com esses dados, pode-se construir o gráfico da variação da corrente em função do tempo (figura 10.40).



Figura 10.40

