

Capítulo 8

Superposição de efeitos



Nesse método, analisa-se a influência de cada gerador, separadamente, sobre o circuito e no final se faz a composição ou superposição dos efeitos.

A finalidade do método é também a determinação das correntes de ramo do circuito.

8.1 Resolução de circuitos pelo método da superposição de efeitos

As orientações a seguir servem para a aplicação desse método.

1. Estabelecem-se de modo arbitrário, como nos métodos de Kirchhoff e Maxwell, as correntes de ramo do circuito.
2. Escolhe-se um dos geradores do circuito para estudo e retiram-se os demais, observando que:
 - o gerador de tensão deve ser substituído por curto-circuito;
 - o gerador de corrente deve ser substituído por circuito aberto.
3. No circuito novo, com um único gerador, orientam-se as correntes de ramo existentes, lembrando que a corrente “sai” do polo positivo do gerador.
4. Utilizando qualquer método para solução de circuito conhecido (Kirchhoff, Maxwell etc.), determinam-se as correntes de ramo para o gerador escolhido.
5. Repetem-se os passos 2, 3 e 4 para os demais geradores do circuito.
6. Comparam-se as correntes de ramo com as correntes obtidas dos vários geradores do circuito de modo individual. Determina-se a corrente resultante para cada ramo do circuito, sendo positivas as correntes de sentido coincidente com as adotadas e negativas as com sentido contrário. Como sempre, o sinal negativo, obtido na solução das correntes, representa apenas a inversão no sentido adotado, mantendo seu valor numérico.

Exemplo

Determine as correntes do circuito da figura 8.1 utilizando o método da superposição de efeitos.

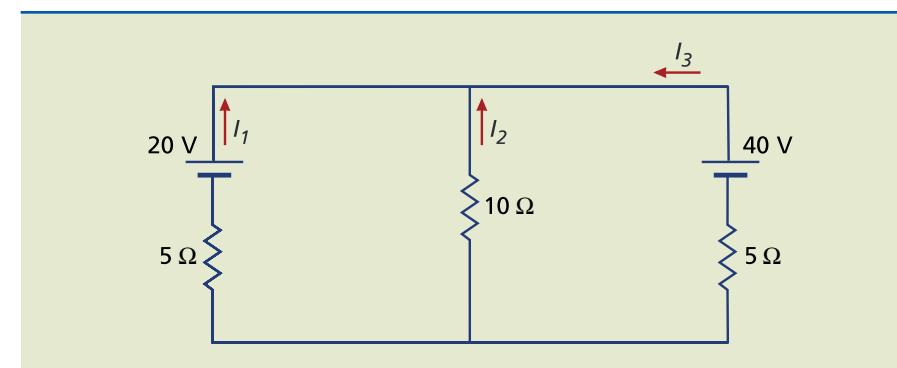


Figura 8.1
Circuito elétrico.

Solução:

Vamos escolher para análise o gerador de 20 V (gerador 1). O gerador de 40 V, nesse caso, passa a ser representado por um curto-circuito, como indicado na figura 8.2.

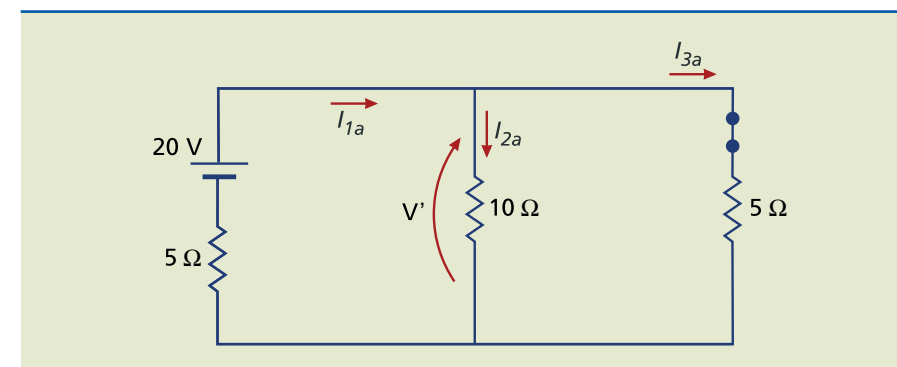


Figura 8.2
Circuito com gerador retirado.

Os sentidos representados têm como orientação a corrente convencional, “saindo” do polo positivo do gerador e retornando pelo negativo. A figura 8.3 apresenta o novo circuito obtido, cujos parâmetros é possível agora determinar.

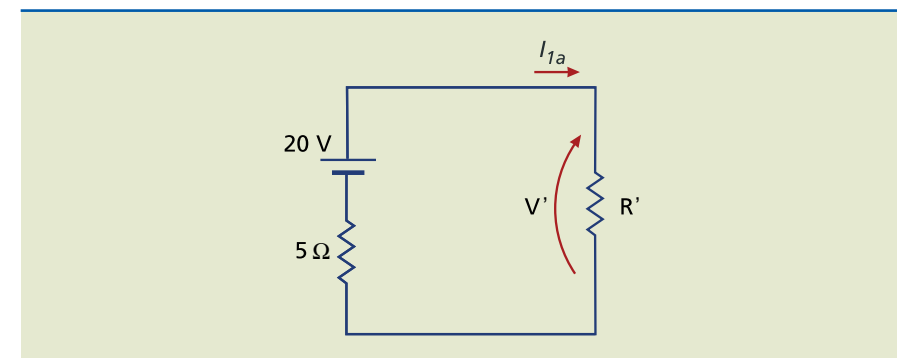


Figura 8.3
Circuito 8.2 simplificado.



$$R' = \frac{10 \cdot 5}{10 + 5} = 3,33 \Omega$$

$$I_{1a} = \frac{20}{5 + 3,33} = 2,4 \text{ A}$$

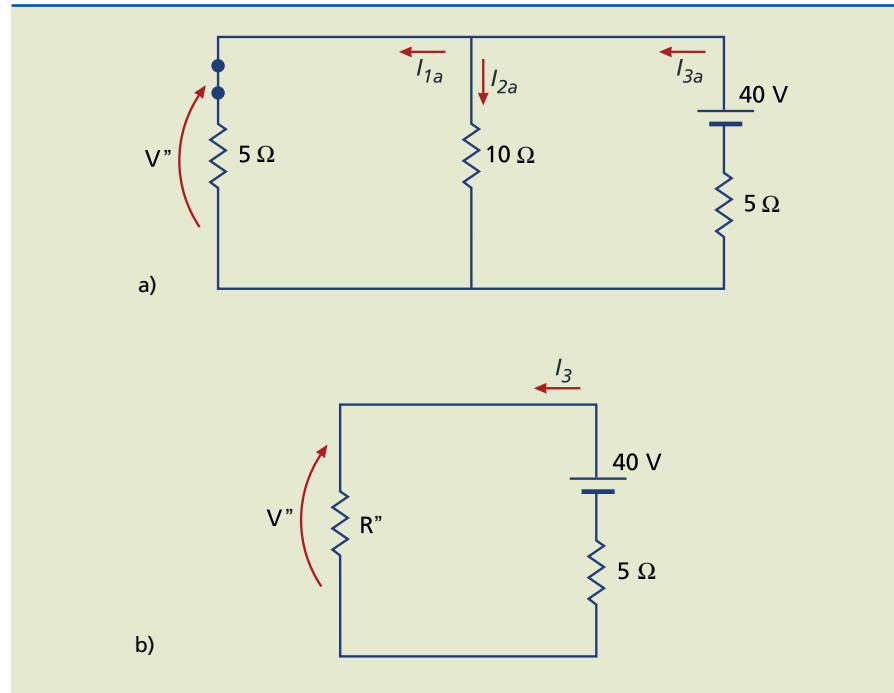
$$V' = I_{1a} R' = 2,4 \cdot 3,33 \approx 8 \text{ V}$$

$$I_{2a} = \frac{V'}{10} = \frac{8}{10} = 0,8 \text{ A}$$

$$I_{3a} = \frac{V'}{5} = \frac{8}{5} = 1,6 \text{ A}$$

Repetindo o procedimento para o gerador de 40 V e simplificando o circuito (figura 8.4), obtêm-se os parâmetros a seguir:

Figura 8.4
(a) Circuito com gerador retirado e
(b) circuito simplificado.



$$R'' = \frac{10 \cdot 5}{10 + 5} = 3,33 \Omega$$

$$I_{3b} = \frac{40}{5 + 3,33} \approx 4,8 \text{ A}$$

$$V'' = I_{3b} R'' = 4,8 \cdot 3,33 \approx 16 \text{ V}$$

$$I_{2b} = \frac{V''}{10} = \frac{16}{10} = 1,6 \text{ A}$$

$$I_{1b} = \frac{V''}{5} = \frac{16}{5} = 3,2 \text{ A}$$

Fazendo a composição dos efeitos dos dois geradores, obtêm-se:

$$I_1 = I_{1a} - I_{1b} = 2,4 - 3,2 = 0,8 \text{ A (sentido contrário ao adotado)}$$

$$I_2 = I_{2a} - I_{2b} = 0,8 - 1,6 = -0,8 \text{ A (sentido contrário ao adotado)}$$

$$I_3 = -I_{3a} + I_{3b} = -1,6 + 4,8 = 3,2 \text{ A}$$

A principal característica desse método é a visualização da influência de cada gerador sobre as correntes do circuito.

Os três métodos levam ao mesmo resultado; a escolha por um deles é livre.

