

EEEM ARNULPHO MATTOS			NOTA DA TAREFA	
Rua Presidente Nereu Ramos, S/N - Tel: (27) 3327-0449				
Bairro República - CEP 29070-160 Vitória - ES				
TITULO: ROTEIRO DE TAREFAS DE LABORATÓRIO DE INSTALAÇÕES ELÉTRICAS PREDIAIS				
PROFESSOR: DORIVAL / MATEUS / MURILO / PAULO				
CURSO: TÉCNICO EM ELETROTÉCNICA	Nº	TURMA:	DATA: 23/07/2012	
NOME:				
TAREFA: 09 - Instalação de tomada 127V protegida por DR + disjuntor				
	ORDEM DE EXECUÇÃO	Nº	EQUIPAMENTOS/FERRAMENTAS	QTD.
1	Separar ferramentas e materiais necessários	1	Alicate universal	1 pç.
2	Medir e cortar os condutores a serem utilizados	2	Alicate de corte	1 pç.
3	Passar os condutores nos eletrodutos	3	Alicate de bico chato	1 pç.
4	Realizar conexões e emendas necessárias	4	Chave de fenda 6"x1/8"	1 pç.
5	Verificar necessidade de isolamento das emendas	5	Chave de fenda 8"x3/16"	1 pç.
		6	Chave Phillips 6"x1/8"	1 pç.
6	Conferir todas as ligações e emendas do circuito	7	Chave Phillips 3"x3/16"	1 pç.
		8	Escada	1 pç.
7	Verificar se a alimentação esta desenergizada	9	Trena	1 pç.
8	Conectar o circuito na alimentação	10	Alicate ampermetro ou multímetro	1 pç.
9	Testar(somente com autorização do professor)	11	Canivete de electricista ou estilete	1 pç.
Nº	DESCRIÇÃO DE PEÇAS E MATERIAIS UTILIZADOS			QTD.
1	Condutor flexível 2,5mm ² azul			1,15mts.
2	Condutor flexível 2,5mm ² preto			1,15mts.
3	Condutor flexível 2,5mm ² verde			1,15mts.
4	Disjuntor monopolar 10A			1 pç.
5	Tomada 10A/250V 2p + T			1 pç.
6	Dispositivo proteção residual - DR			1 pç.
7	Rolo de fita isolante			1 pç.
8	Barra de terminais 2,5mm ² PVC			1 pç.
Nº	SEGURANÇA			
1º	Fazer análise de risco			
2º	Utilizar adequadamente as ferramentas e equipamentos			
3º	Utilizar adequadamente os EPIs (Equipamento de Proteção Individual)			
4º	Manter-se atento no desenvolvimento da atividade			

INSTALAÇÃO ELÉTRICA PREDIAL

DIAGRAMA UNIFILAR

BOX Nº 1

LEGENDA

➡ 1 - Tomada 127V - 2P + T

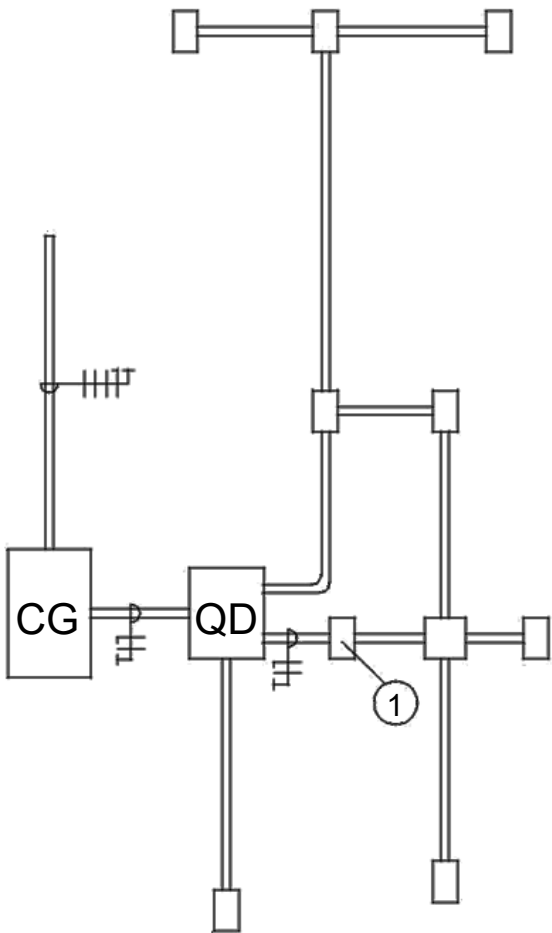


DIAGRAMA MULTIFILAR

