

INSTALAÇÃO ELÉTRICA PREDIAL

DIAGRAMA UNIFILAR

BOX Nº 1

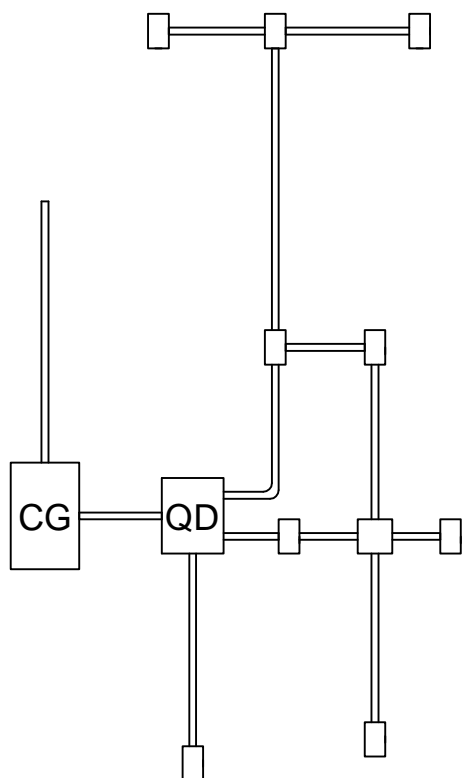


DIAGRAMA MULTIFILAR

3 ~ 220V - 60HZ

R _____
S _____
T _____
N _____
PE - - - - -