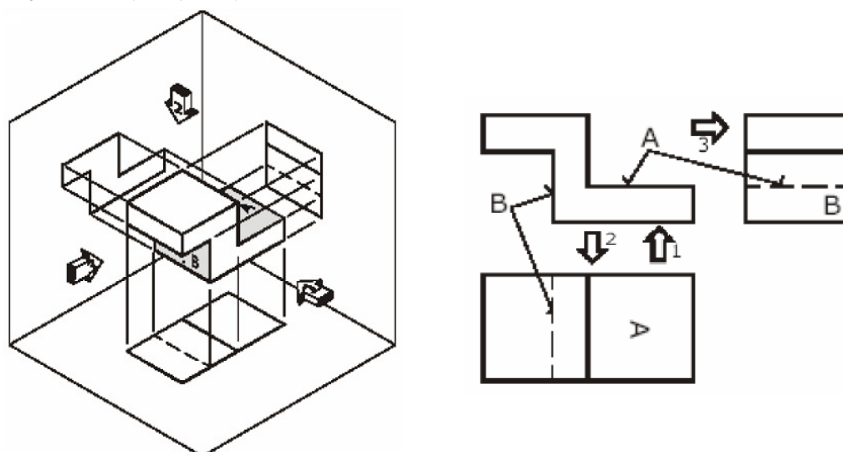


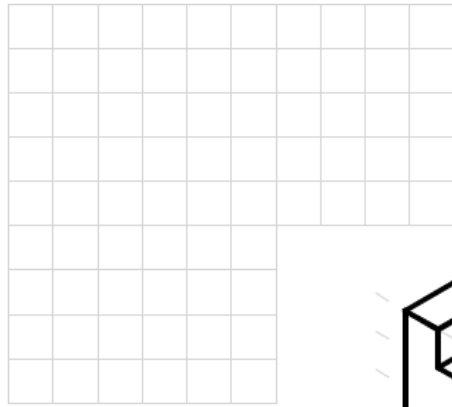
Representação das arestas ocultas

Como a representação de objetos tridimensionais, por meio de projeções ortogonais, é feita por vistas tomadas por lados diferentes, dependendo da forma espacial do objeto, algumas de suas superfícies poderão ficar ocultas em relação ao sentido de observação.

Observando a Figura seguinte vê-se que a superfície "A" está oculta quando a peça é vista lateralmente (direção 3), enquanto a superfície "B" está oculta quando a peça é vista por cima (direção 2).



Nestes casos, as arestas que estão ocultas em um determinado sentido de observação são representadas por linhas tracejadas. As linhas tracejadas são constituídas de pequenos traços de comprimento uniforme, espaçados de um terço de seu comprimento e levemente mais finas que as linhas cheias.



13

