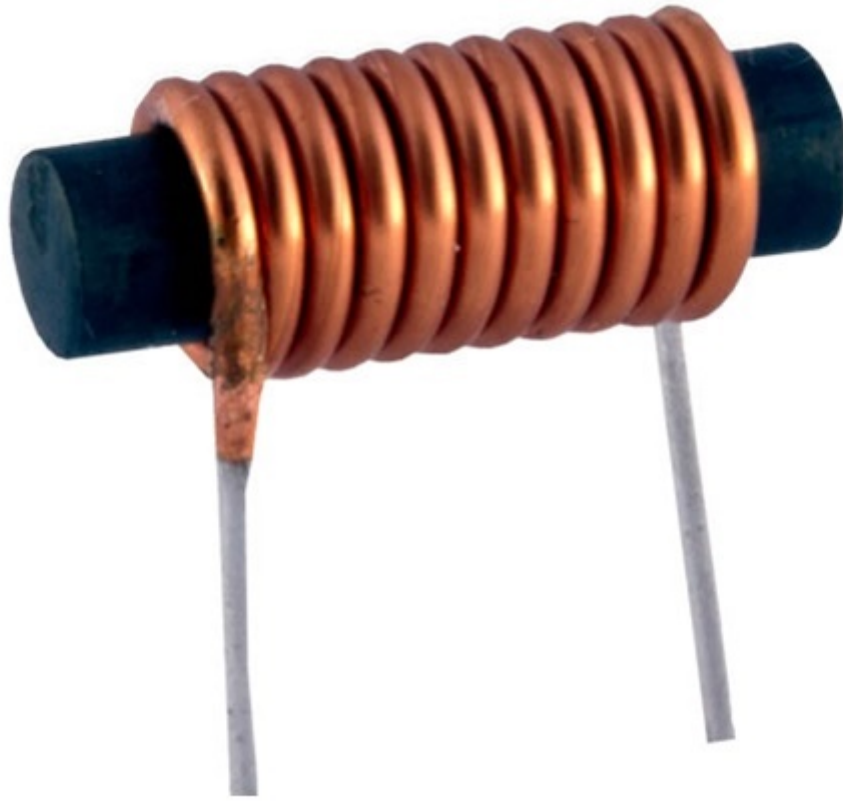


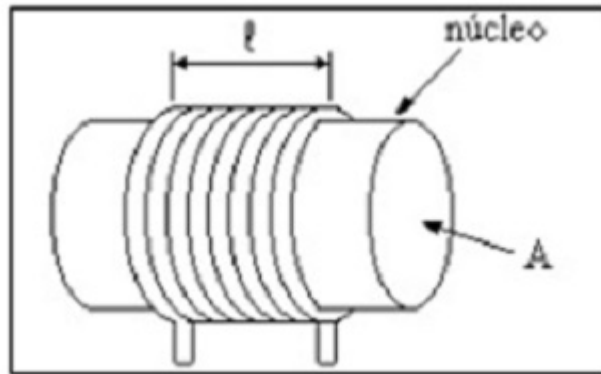
INDUTOR: ARMAZENADOR DE ENERGIA UTILIZADO EM MOTORES



O elemento presente em alguns circuitos elétricos ou eletrônicos que armazena energia através de um campo magnético é conhecido por **indutor**. Sob efeito de uma corrente alternada que percorre o filamento condutor o qual envolve seu núcleo ferromagnético constituinte, uma parte da energia que realiza trabalho para mover as cargas no interior do enrolamento fica retida no campo magnético (presente no interior desse núcleo).

Assim temos que em regime de corrente contínua, esse componente elétrico apresentará um valor de tensão nulo que o torna equivalente a um curto-circuito. Para que a função de um indutor seja preservada, devemos aplicar a ele portanto apenas corrente alternada (CA).

Características de um indutor



Constituição de um indutor, mostrando as partes que o integram.

Um indutor constitui-se de um filamento de cobre ou material condutor que recobre um núcleo ferromagnético. Dessa forma podemos verificar pela ilustração acima que o fio enrolado possui um comprimento “ l ” correspondente a toda sua extensão, e o núcleo apresenta área de seção reta “ A ” por onde escoam as linhas de fluxo magnético do campo que encontra-se presente aí.

Segundo Michael Faraday através de seus experimentos realizados em 1831, quando um fluxo magnético percorre uma espira é capaz de gerar uma f.e.m. (força eletromotriz) induzida entre os dois terminais que a representam. Essa tensão é contrária a causa que a produziu gerando um campo que se opõe àquele proveniente da densidade de fluxo no núcleo e conservando assim a energia resultante.

Os indutores podem ser adaptados a circuitos integrados (nesse caso as espiras seriam de alumínio), utilizando o mesmo processo de construção inerente aos chips de computador. Mas por razões que os

tornam restritivos em termos dimensionais é mais simples utilizar um capacitor substituindo um indutor em circuitos conhecidos como *gyrator*. Também são destinados ao uso em aplicações contendo sinais com altas frequências eliminando-os, por serem filtros passa baixa nessas circunstâncias. Outras aplicações bastante conhecidas: motores e transformadores.

Conceito de Indutância

Seja uma bobina ideal (cuja resistência interna é nula) contendo N espiras. Dizemos que indutância consiste na produção de fluxo magnético à partir da corrente a qual percorre internamente o enrolamento. Dessa forma a expressão que identifica tal grandeza seria:

$$L = \frac{N \cdot \Phi}{i}$$

Onde,

L corresponde à indutância medida em Henry (H);

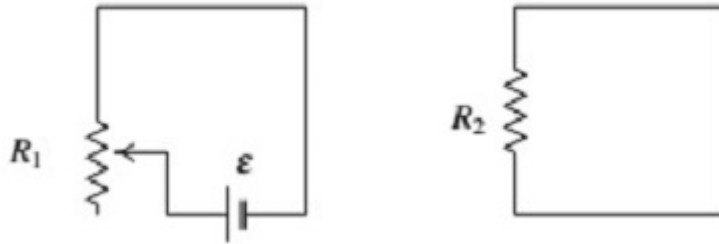
N é o número de espiras da bobina;

Φ é o fluxo magnético transversal ao enrolamento;

i é a corrente que percorre as espiras medida em ampères (A).

Qualquer corrente elétrica existente em um condutor promove o surgimento de campo magnético, além de suas linhas de fluxo devido à magnetização do núcleo envolto pelas espiras que constituem a bobina (núcleo + fio condutor). Significa que uma variação de cargas gera uma tensão induzida entre os terminais do circuito. O indutor produz uma corrente que se opõe à variação brusca de cargas elétricas, razão pela qual ele controla o valor de corrente tanto quando cresce como quando diminui também.

Se considerarmos dois circuitos aonde no primeiro existe uma fonte de alimentação (bateria) e resistência variável, podemos observar que a corrente interna dele produz campo magnético e o fluxo no segundo circuito é resultante da indutância mútua cuja letra que a identifica é M e da corrente produzida pelo campo que gerou esse fluxo.



Indutância mútua gerada entre circuitos.

A indutância mútua é função da forma dos circuitos e da distância a que se encontram os mesmos, contribuindo pra armazenar energia no campo que produz corrente e fem induzida por conseguinte. Portanto o fluxo que atravessa o circuito 2 é calculado em função de M e I_1 (corrente que o produziu), sendo $\phi_2 = -M \cdot I_1$.

A variação de I_1 induz uma fem (força eletromotriz) no segundo circuito expressa por:

$$\varepsilon_2 = M \cdot \frac{dI_1}{dt}$$

A unidade de medida Henry (SI) para a indutância corresponde a

Este mesmo conceito aplica-se ao caso em que analisando um circuito simples cujos condutores sejam percorridos internamente por corrente, o

campo proveniente dessa carga interna gera um fluxo que é função da autoindutância e da intensidade dessa corrente elétrica. A fem induzida pelo campo nessa condição é proporcional ao fluxo interno contrário ao que existe na parte externa do circuito.

- Fluxo magnético $\rightarrow \phi = LI$
- fem induzida pela corrente:

- $\epsilon_i = -L \frac{dI}{dt}$

A tensão entre os terminais de um indutor (ddp) seria proporcional a variação de corrente nele,

$$v(t) = L \cdot \frac{dI}{dt}$$

Energia armazenada pelo indutor

O trabalho necessário para estabelecer um fluxo de corrente no indutor e o campo magnético derivado, é a energia armazenada por este componente de circuito. Essa energia pode ser expressa por:

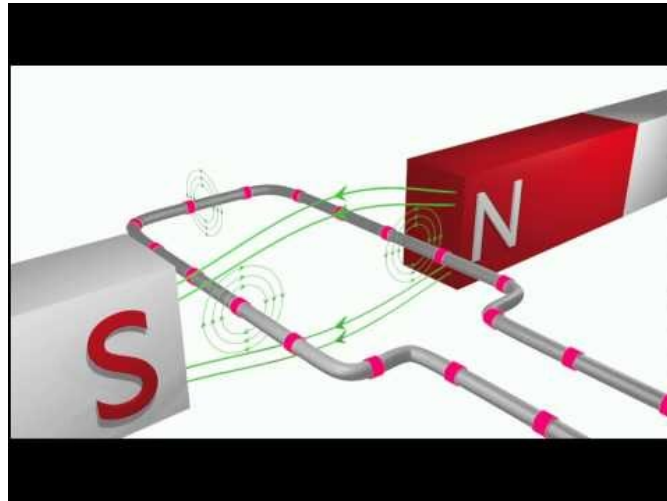
$$E_{\text{armazenada}} = \frac{1}{2} LI^2$$

I é a corrente que percorre o indutor.

Princípio de funcionamento de motores com uso de espiras (indutores)

Confira através do vídeo abaixo uma das aplicações comerciais importantes que utiliza indutores. Sabemos que esses dispositivos possuem inúmeras funções, porém a nível prático e visando facilitar a compreensão dos princípios abordados neste artigo, recomendamos assistir com atenção a esse trabalho

produzido por alunos da UNISINOS intitulado PRINCÍPIO DO MOTOR ELETRICO e que pode ser encontrado no canal de Adriano dos Santos no Youtube.



Conclusões

Indutores são dispositivos que apresentam características de elementos passivos a exemplo de capacitores. Armazenam energia através de um campo magnético cujo fluxo produz corrente a qual tem seu valor limitado conforme as especificações do circuito em que sejam componentes. Pelas diversas aplicações encontradas na prática, dizemos que tais elementos contribuem para tornar possível elevar ou rebaixar o nível de tensão em transformadores sendo extremamente útil não apenas desse modo, mas considerando também a nível de motores a energia mecânica que aciona cargas a ele conectadas. Além disso, em circuitos eletrônicos podem vir a desempenhar importante papel como filtro passa baixa, pela redução de corrente que estabelece um controle fino dessa grandeza e seu ajuste perfeito. Enfim, indutores são extremamente importantes a

muitos circuitos pelas vantagens citadas a nível funcional e adaptativo.