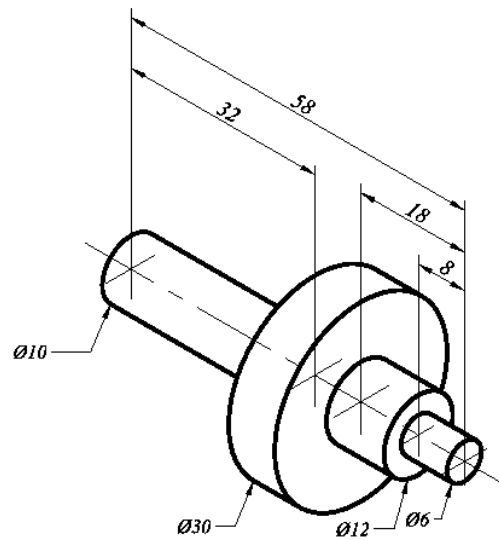


Desenhar as vistas ortogonais.



<i>Projeção Ortogonal</i>		<i>Unid. mm</i>	<i>Escala :1:1</i>
<i>Aluno :</i>	<i>Visto</i>		<i>Data :</i>
<i>Turma :</i>			<i>Des. N° :05</i>