

LABORATÓRIO DE ELETROTÉCNICA GERAL
INTRODUÇÃO AO PROJETO DE INSTALAÇÕES PREDIAIS
Código: PRJ1

RELATÓRIO

-

NOTA
.....

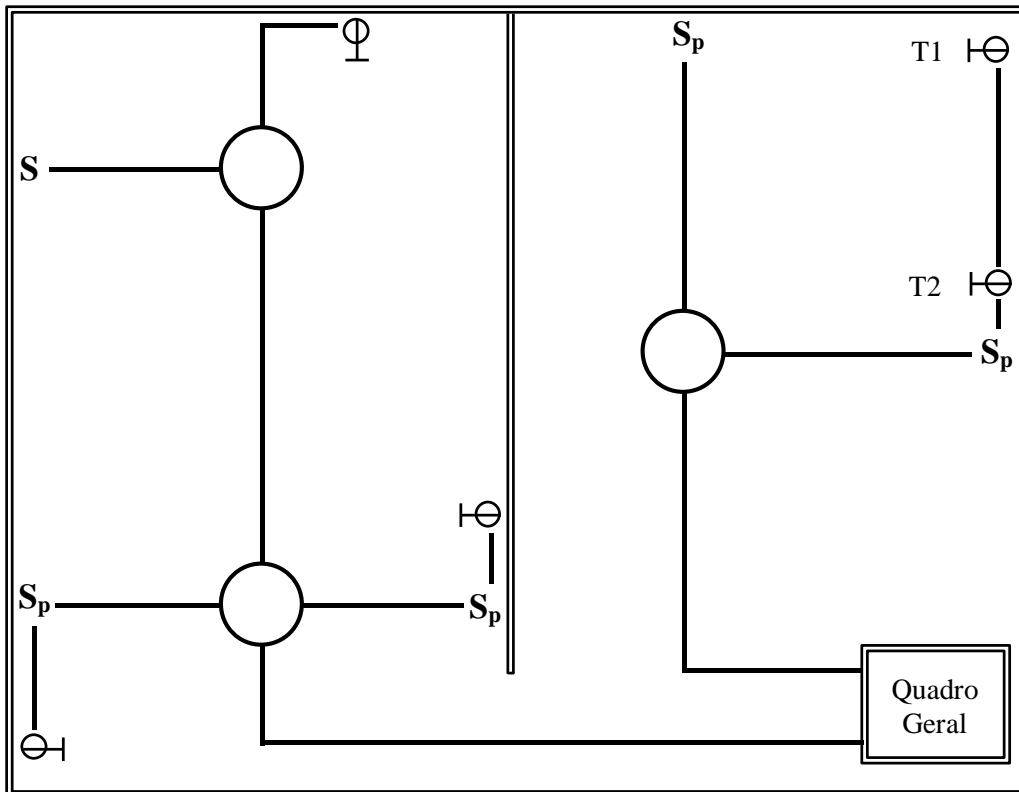
Grupo:.....
.....
.....

Professor:..... **Data:**.....

Objetivo:.....
.....
.....

1) Parte Prática

Nesta experiência você irá dispor de um painel contendo disjuntores, interruptores, tomadas e lâmpadas. Esse quadro representa um imóvel genérico onde alguns circuitos já foram efetuados e outros estão por serem feitos.



a) Identifique todos os dispositivos elétricos que compõem o painel.

.....
.....
.....

b) Utilizando um multímetro, identifique os circuitos do quadro geral, e faça o esquema unifilar dos circuitos (na figura) que ligam os dois cômodos ao quadro geral.

.....
.....

c) Energize o painel e verifique se o funcionamento da parte pronta corresponde ao esperado.

.....
.....

d) Meça as tensões nos contatos dos pontos de luz, nas tomadas e nos interruptores. Efetue essas medidas invertendo as posições dos interruptores.

.....
.....
.....

e) Projete os circuitos do cômodo que não estão ligados ao quadro geral e faça o esquema unifilar que represente os circuitos necessários (na figura). Tenha como base para o traçado dos circuitos o caminho percorrido pelos conduítes que estão no painel. Este cômodo deverá ter uma tomada especial de 220 V com fio terra (tomada T1). Deverá, também, ter uma tomada de 127 V (tomada T2). A luminária deverá ser comandada por dois interruptores paralelos.

Observação.: Os circuitos de força devem ser distintos do circuito de iluminação.

f) Faça as ligações, energize o painel e verifique o funcionamento.

.....
.....

g) Meça as tensões entre fase e neutro e entre fase e terra. Analise o resultado.

.....
.....
.....

2) Questões

a) Por que não se deve ligar o neutro da entrada do quadro de força a um fusível ou disjuntor?

.....
.....
.....

b) Por que devem-se separar os circuitos de iluminação dos de força?

.....
.....
.....

c) Num circuito de iluminação em 127 V qual o condutor que deve ser ligado ao interruptor (fase ou neutro)? Por quê?

.....
.....
.....