



PROJETO DE INSTALAÇÕES PREDIAIS

OBJETIVOS

Estudar:

- Constituição de uma instalação elétrica
- Tipos de instalações elétricas
- Funcionamento de circuitos típicos
- Representação de uma instalação na planta civil (**DIAGRAMA UNIFILAR**)
- Etapas de um projeto de instalação elétrica

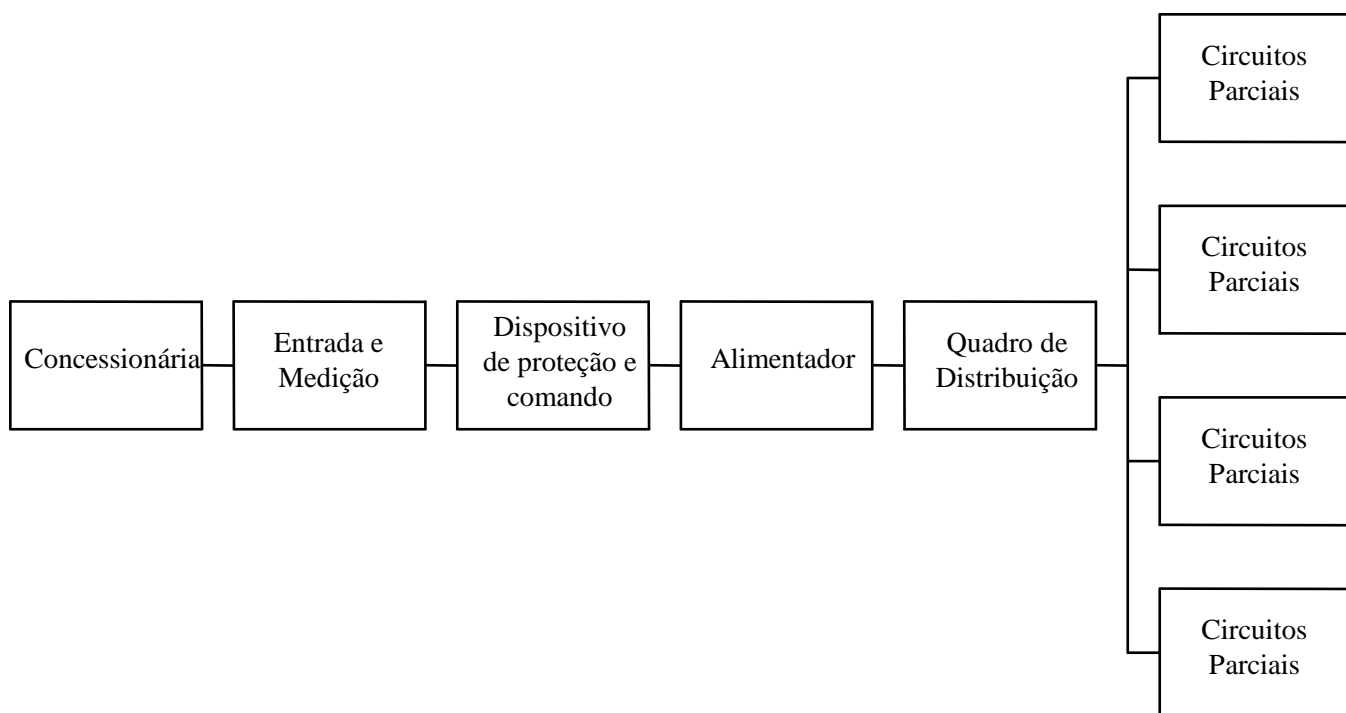
PARTE EXPERIMENTAL

- Estudar uma instalação semi-pronta
- Projetar e executar o restante da instalação
- Analisar alguns detalhes elétricos e construtivos (fio neutro, laje)



Constituição das instalações elétricas

- **Entrada e medição**
- **Dispositivo de proteção e comando do alimentador**
- **Alimentador**
- **Quadro de distribuição**
- **Circuitos parciais**





Entrada e Medição

- **Entrada:** porção da rede compreendida entre o **Ponto de Entrega** e o medidor de energia
- **Medição:** registrar a **energia** consumida (kWh) e em certos casos também a **demanda máxima** (kW), usualmente em base mensal

Proteção e Comando

- A medição se localiza o mais próximo possível do Ponto de Entrega. O **Alimentador** liga o ponto de medição ao **Quadro de Distribuição**, e conta com chave de seccionamento e proteção
- **Proteção:** chave de faca com fusíveis ou disjuntor



Quadro de Distribuição

- Distribui a energia transportada pelo alimentador em **Circuitos Parciais**. Por que?

2 extremos:

- Todas as cargas ligadas num único circuito **(custo e confiabilidade baixos)**
- Cada carga ligada num circuito exclusivo **(custo e confiabilidade elevados)**

Critérios para obter uma solução intermediária:

- Separar iluminação de tomadas
- Circuitos de iluminação em 127 V:
 $P_{\max} = 1500 \text{ W}$, para usar condutor de $1,5 \text{ mm}^2$
- Circuitos independentes para cargas elevadas (chuveiro, máquina de secar roupa, etc.)



Quadro de Distribuição - Representação

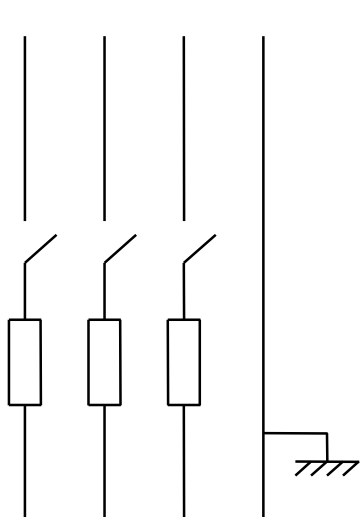


Diagrama trifilar

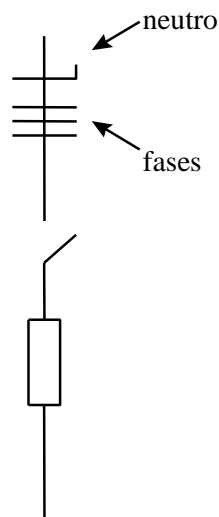
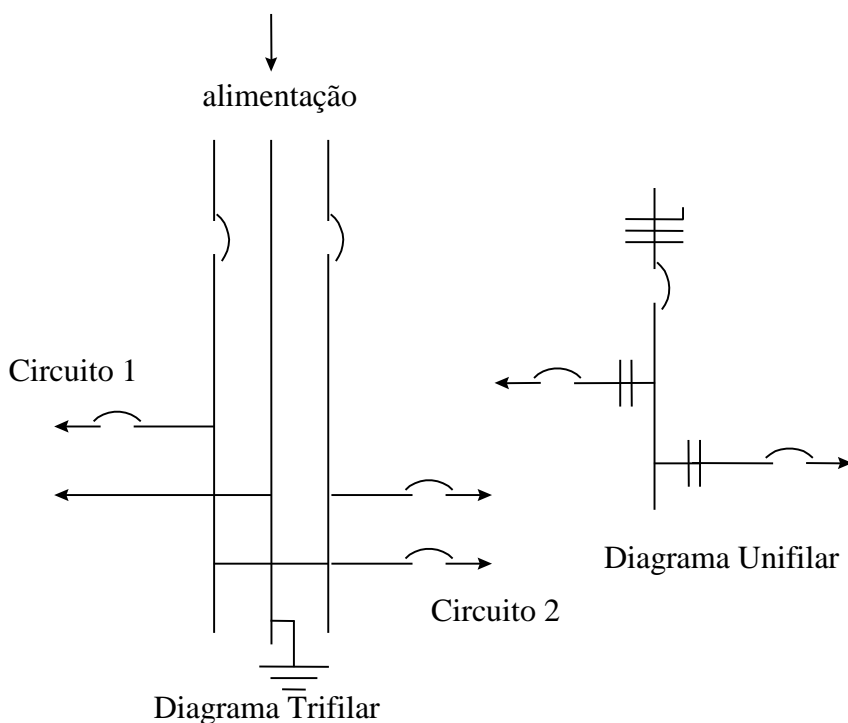
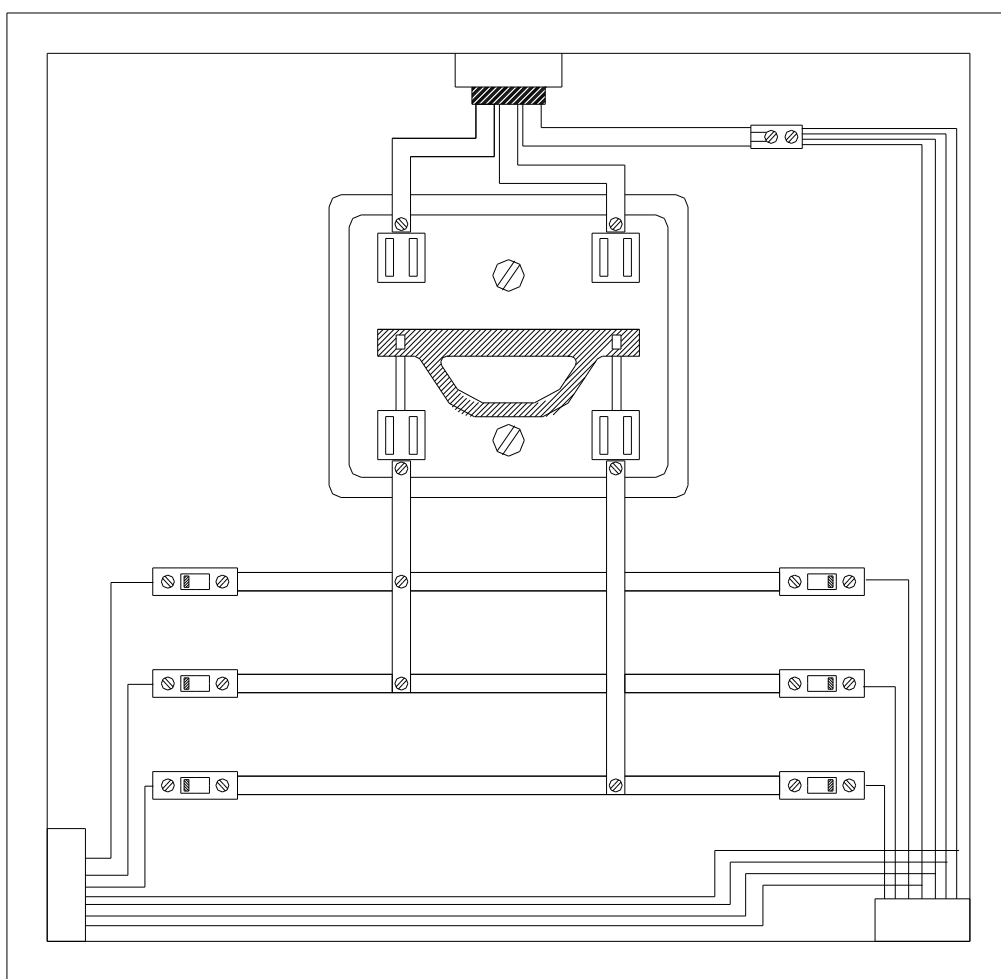


Diagrama unifilar





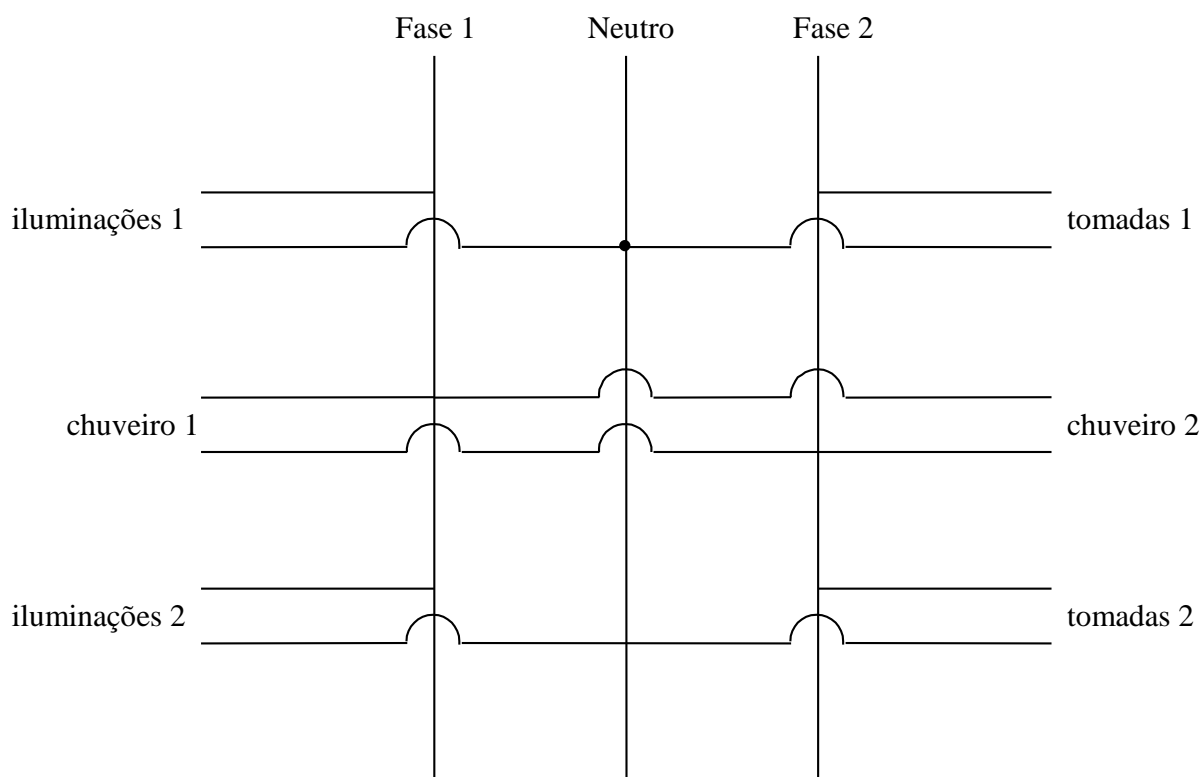
Quadro de Distribuição - Execução



□



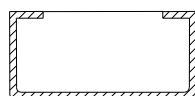
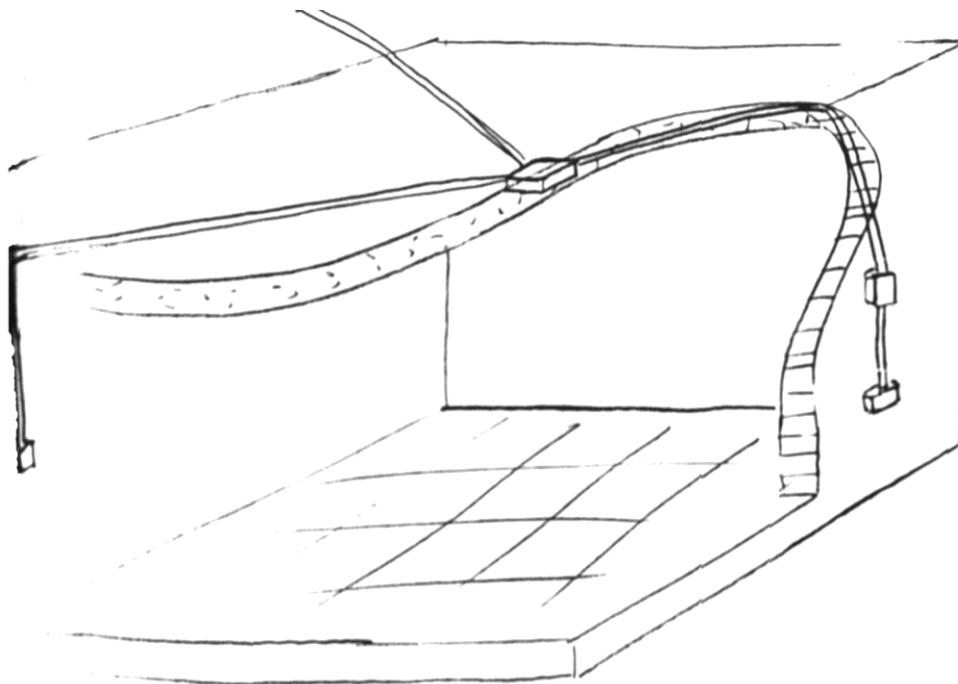
Circuitos Parciais



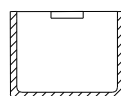


Tipos de instalações elétricas

1. Embutidas

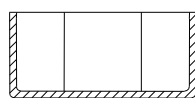


A



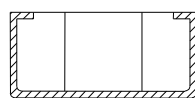
B

46 mm



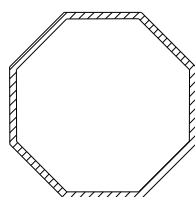
39 mm

80 mm

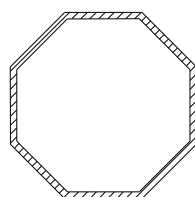


51 mm

102 mm



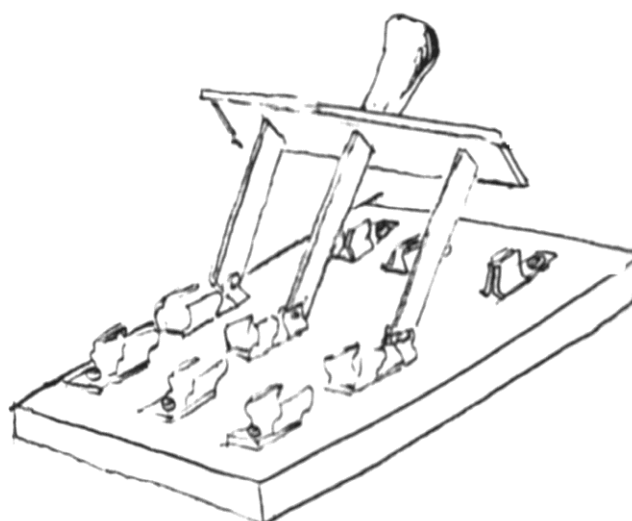
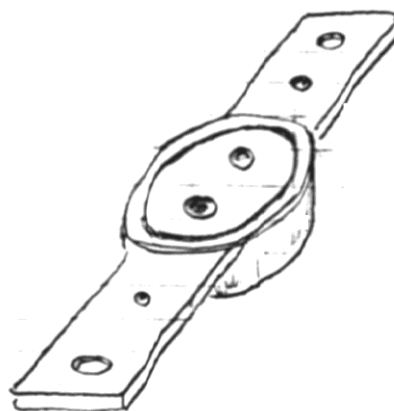
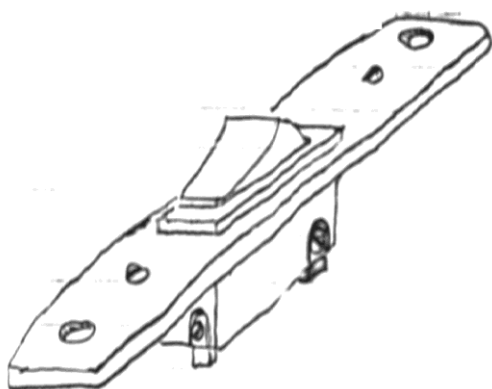
Caixa 3'' x 3''



Caixa 4'' x 4''
com fundo móvel

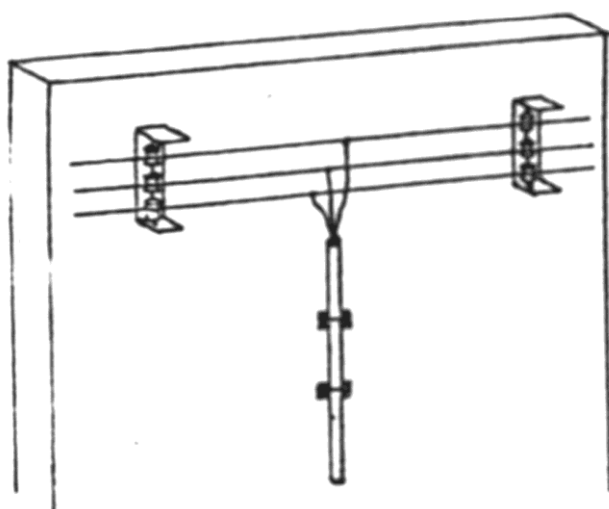
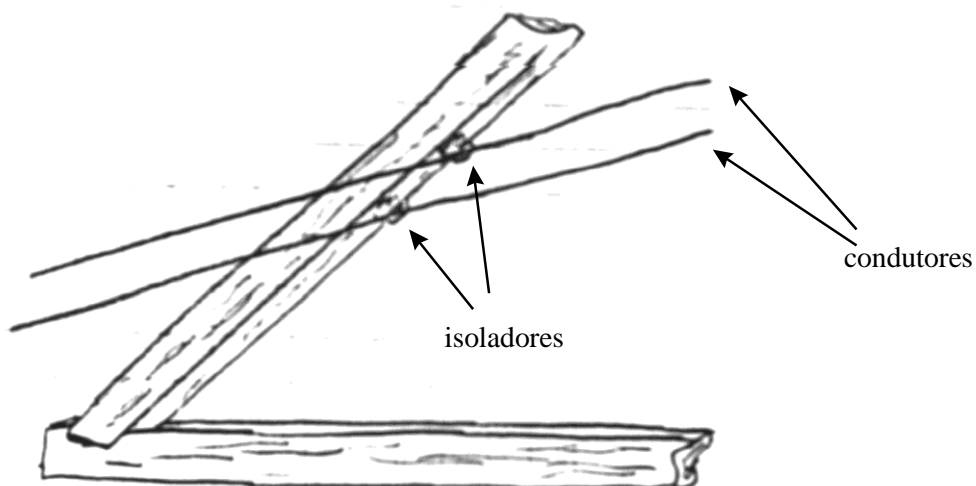


Componentes de instalações embutidas





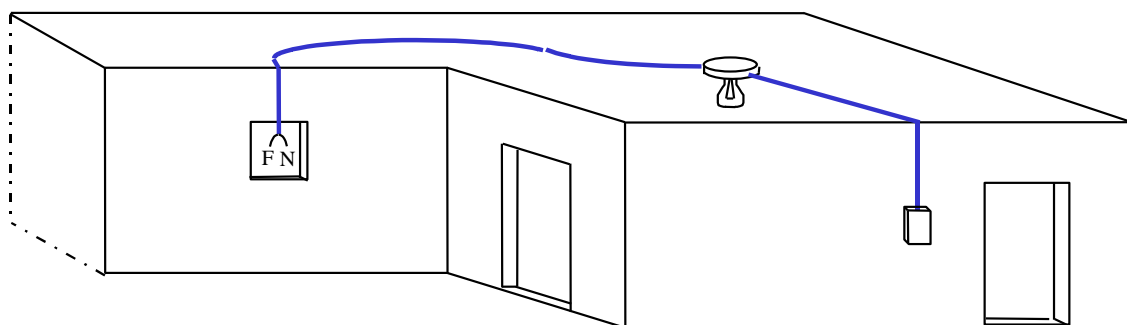
2. Instalações Abertas





Funcionamento de circuitos típicos e Diagrama Unifilar

1. Interruptor Simples



Circuito físico

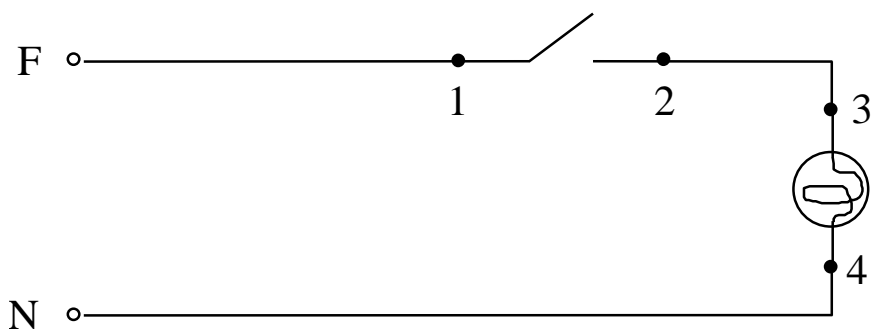


Diagrama elétrico



Interruptor Simples

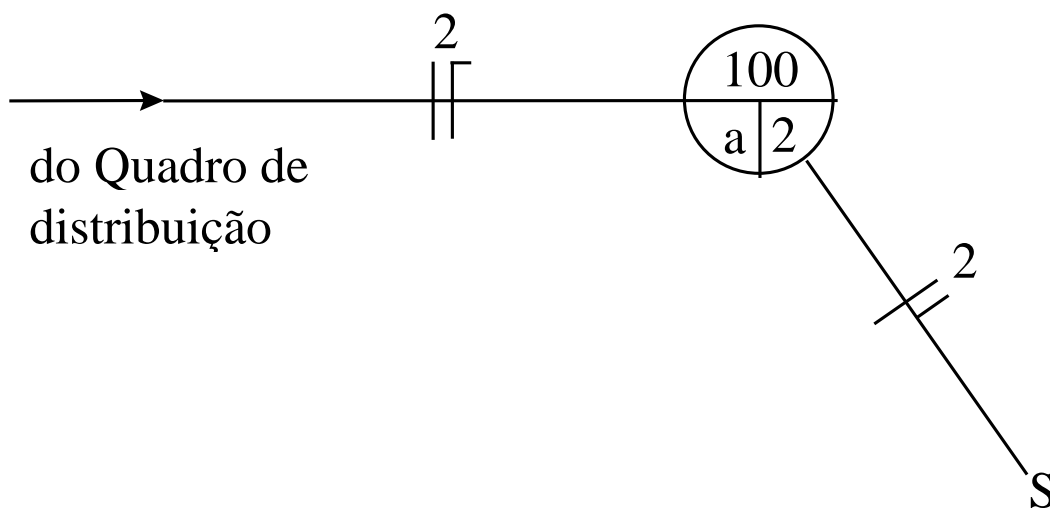
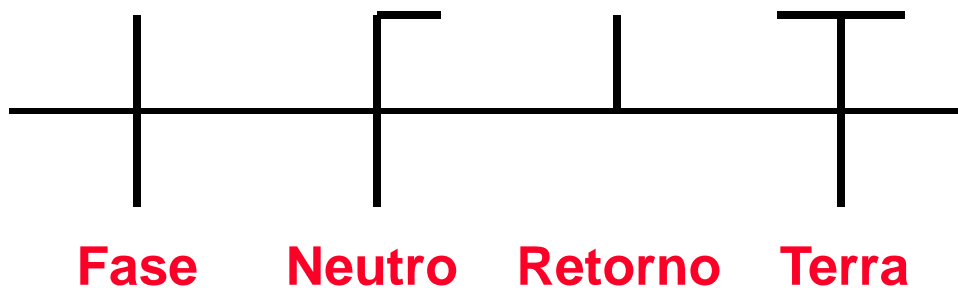


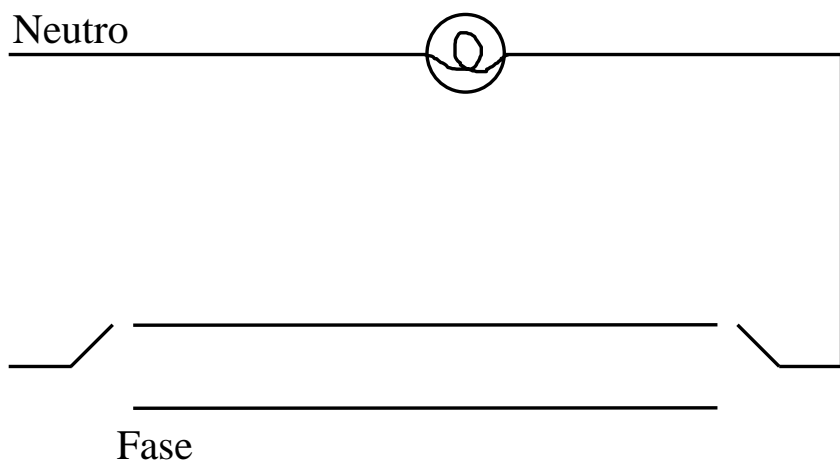
Diagrama Unifilar em Planta



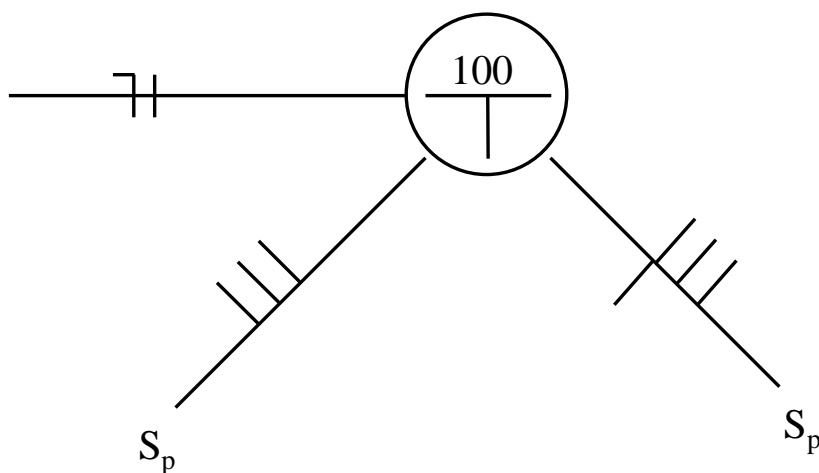


2. Interruptores Paralelos

(comando de 2 pontos distintos)



**Diagrama
elétrico**



**Diagrama
unifilar**



3. Comando de 3 ou mais pontos distintos

Diagrama elétrico

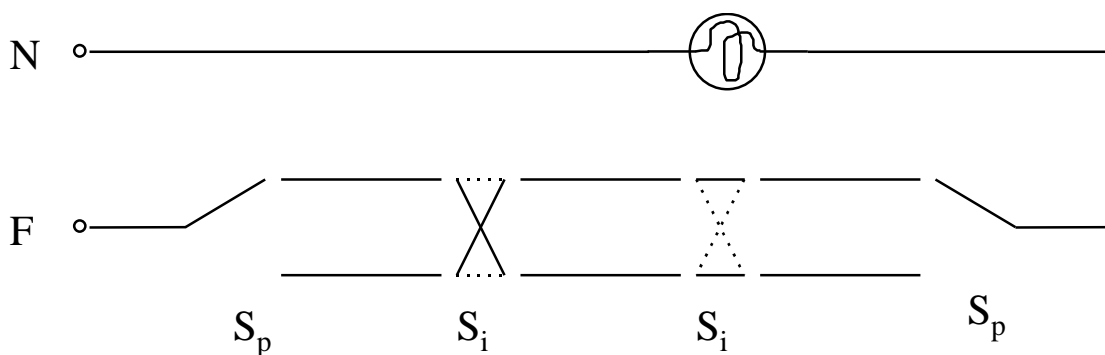
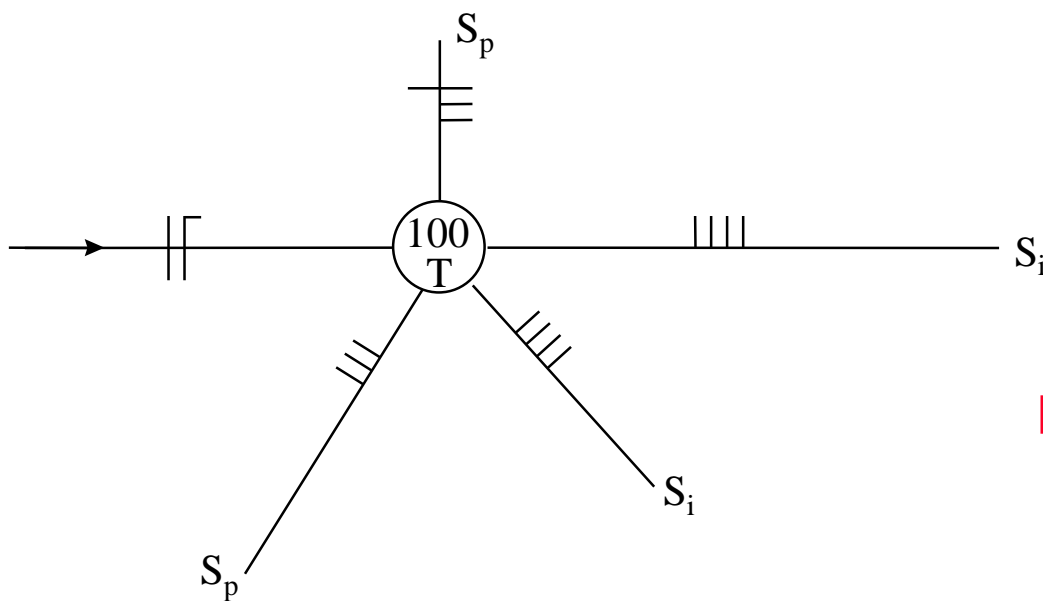


Diagrama unifilar





Etapas de um projeto de instalações elétricas

- 1. Alocação dos pontos de consumo (luz e tomadas)**
- 2. Localização do Quadro de Distribuição**
- 3. Traçado de eletrodutos**
- 4. Definição de circuitos parciais**
- 5. Cálculo de correntes e dimensionamento de condutores**
- 6. Dimensionamento da proteção**

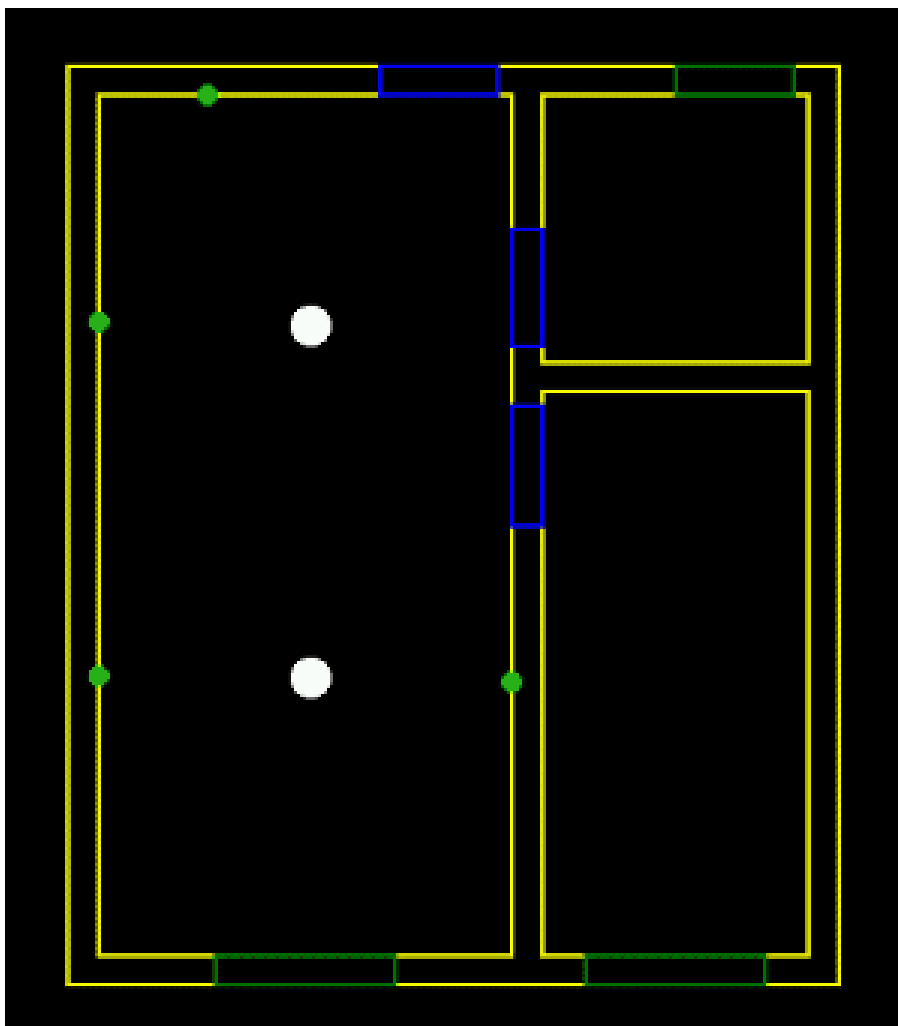


Alocação dos pontos de consumo

- Necessidades do cliente
- Experiência do projetista
- $S \leq 6 \text{ m}^2$: 1 ponto de luz de 100 W
- $S > 6 \text{ m}^2$: 1 ponto de 100 W para os primeiros 6 m² e 1 ponto de 60 W para cada 4 m² inteiros
- Tomadas: **uso geral** e **específicas**
 - Banheiros: 1 junto ao lavatório
 - Cozinhas: 1 a cada 3.5 m
 - Demais cômodos:
 - $S \leq 6 \text{ m}^2$: 1 tomada
 - $S > 6 \text{ m}^2$: 1 tomada a cada 5 m ou fração
- Uso geral - cozinhas, ...: 3 x 600 VA + n x 100 VA
- Uso geral - demais cômodos: 100 VA
- Uso específico: potência do equipamento



Alocação dos pontos de consumo





Localização do Quadro de Distribuição

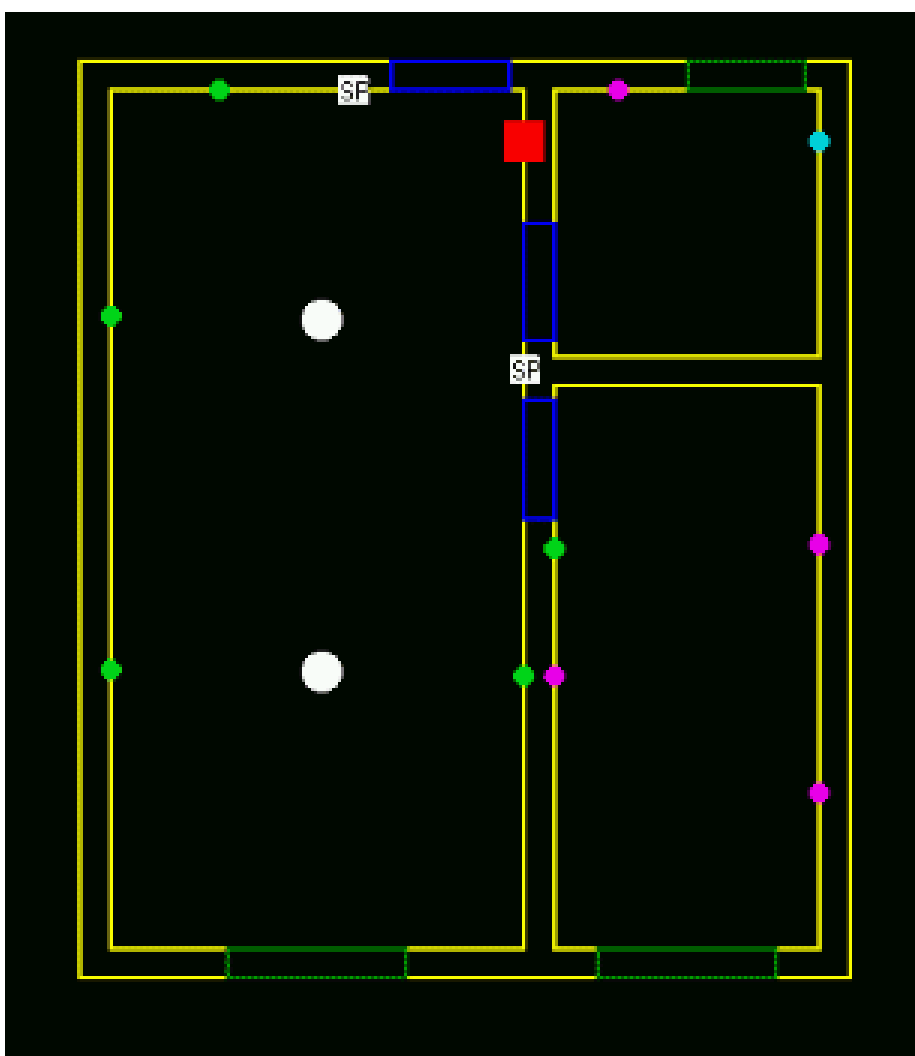
- O mais próximo possível do **Centro de Carga**:

$$x_C = \frac{\sum_i x_i \cdot P_i}{\sum_i P_i} \quad ; \quad y_C = \frac{\sum_i y_i \cdot P_i}{\sum_i P_i}$$

- **Ajuste fino para local conveniente (cozinha, corredor, etc.)**



Localização do Quadro de Distribuição



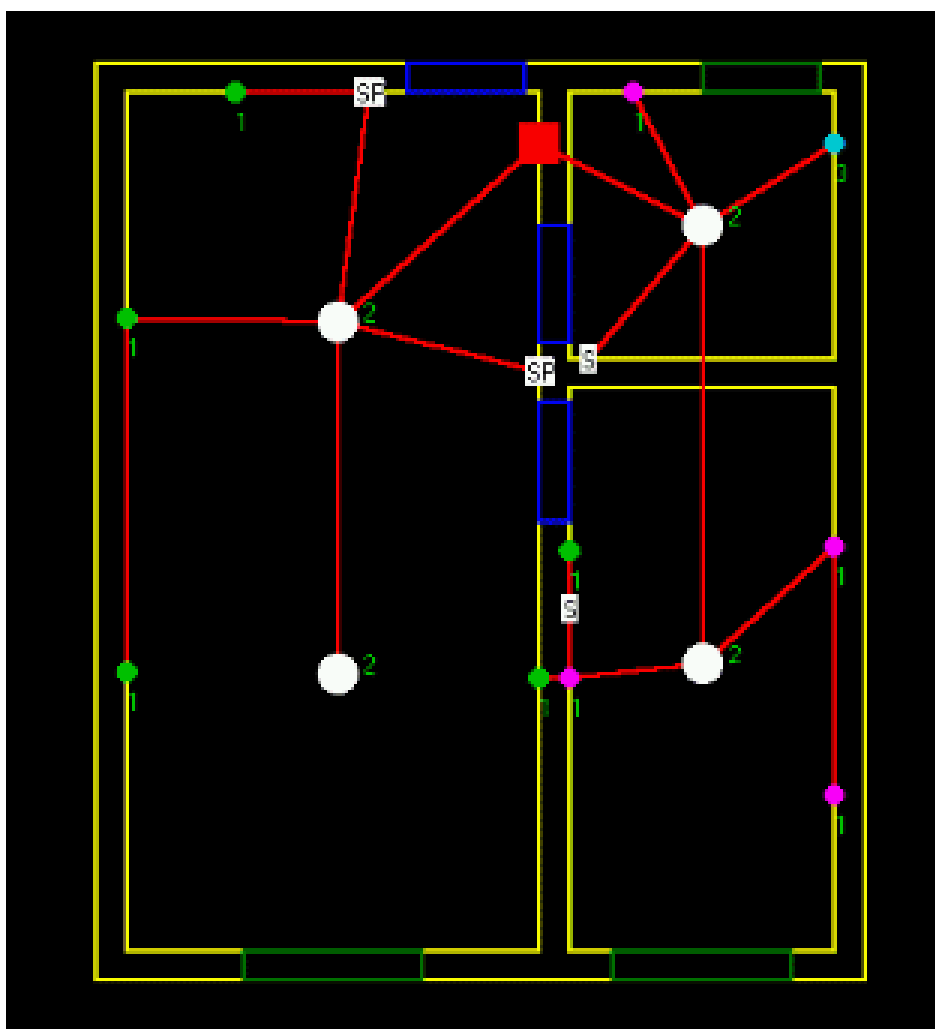


Traçado de eletrodutos

- **Minimizar comprimento de eletrodutos**
- **Evitar interferência com outras instalações**
- **Número máximo de condutores por eletroduto: **limite físico** e **limite de carregamento dos condutores****
- **Utilização de caixas de passagem**



Traçado de eletrodutos



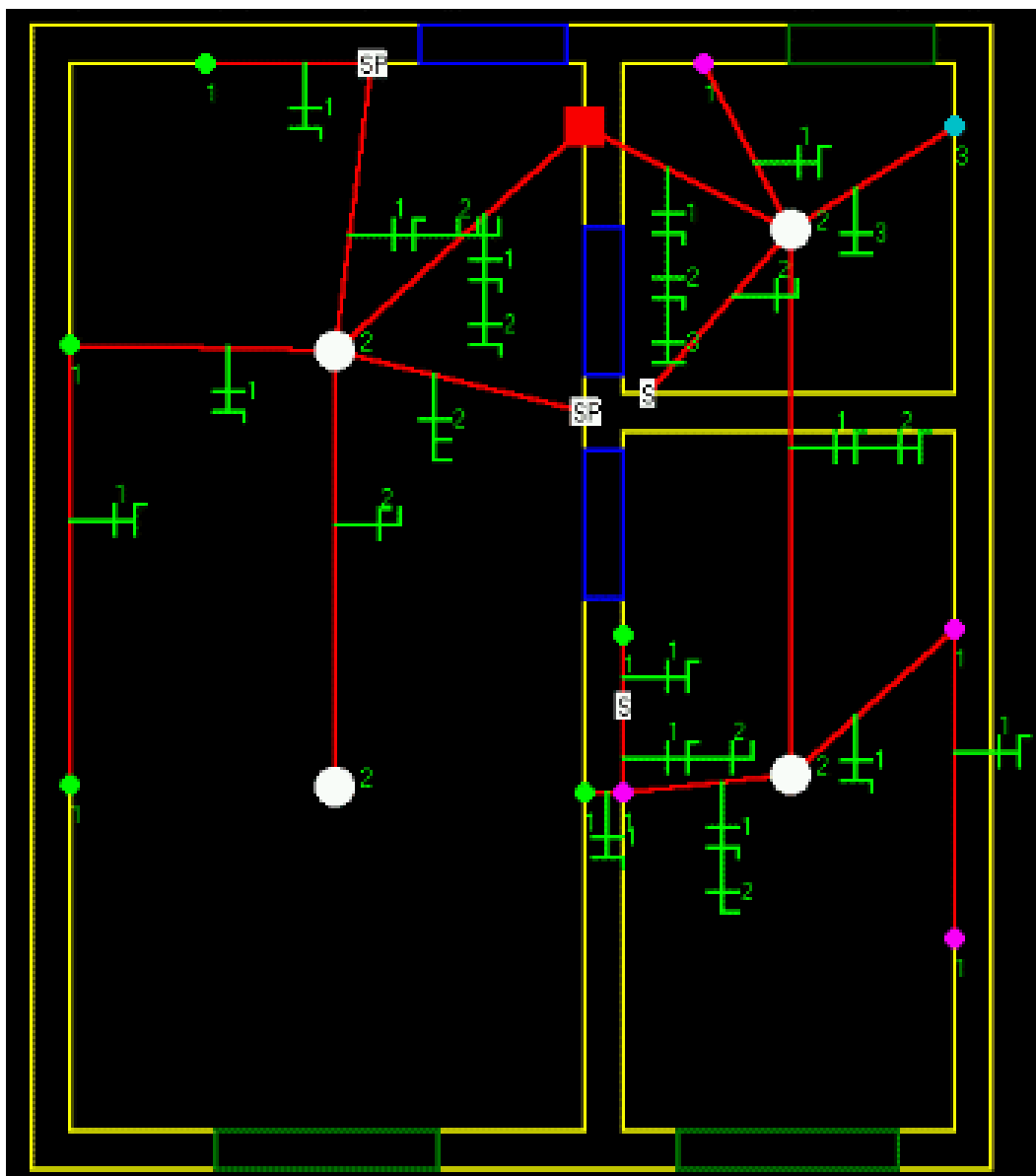


Definição de Circuitos Parciais

- Separação de tomadas e iluminação (**manutenção, interferência**)
- Divisão da carga de iluminação de acordo com os ambientes do local
- Respeitar a corrente admissível dos condutores, incluindo folga para crescimento da carga (p. ex. 30 - 40%)
- Conexão das cargas: fase-neutro, fase-fase, trifásicas
- Fio **terra** (\neq fio **neutro**) em todas as tomadas



Definição de Circuitos Parciais





Bitolas mínimas

- Iluminação: **1.5 mm²**
- Tomadas: **2.5 mm²**
- Aquecedor de água: **2.5 mm²**
- Máq. de lavar roupa: **4 mm²**
- Ap. ar-condicionado: **2.5 mm²**



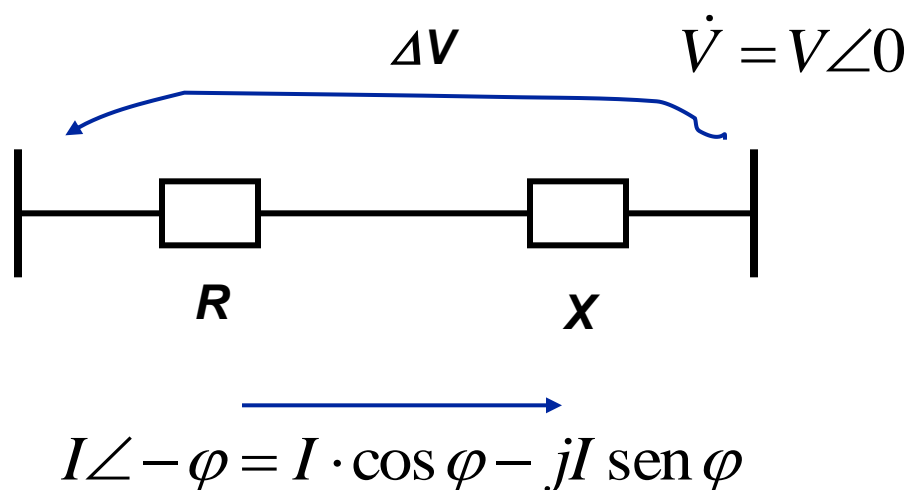
Cálculo de correntes e dimensionamento de condutores

2 critérios:

- Capacidade de Corrente (I_{adm})
- Queda de tensão (ΔV)

$$I_{adm} : I = \frac{\sqrt{P_{tot}^2 + Q_{tot}^2}}{V} \cdot f_{cres} \leq I_{adm} \quad 1\phi, 2\phi$$

$$I = \frac{\sqrt{P_{tot}^2 + Q_{tot}^2}}{\sqrt{3} \cdot V} \cdot f_{cres} \leq I_{adm} \quad 3\phi$$

 $\Delta V :$ 

$$\Delta V \leq \Delta V_{\max}$$

$$\begin{aligned} \Delta V &= (R + jX) \cdot I \angle -\varphi \\ &= (RI \cos \varphi + XI \text{ sen } \varphi) \\ &\quad + j(XI \cos \varphi - RI \text{ sen } \varphi) \end{aligned}$$

$$\Delta V \cong RI \cos \varphi + XI \text{ sen } \varphi$$



Dimensionamento da proteção

2 situações indesejadas:

- **Sobrecargas sustentadas**
- **Curto-circuito**



Dimensionamento da proteção

Símbolos:

- I_N : corrente nominal do DP
- I_2 : corrente de atuação do DP
- I_B : máxima corrente da carga
- I_Z : corrente adm. do condutor

Critério 1: $I_B \leq I_N$

Critério 2: $I_N \leq I_Z$

Critério 3: $I_2 \leq 1.45 * I_Z$



- Cálculo de correntes
- Dimensionamento de condutores
- Dimensionamento da proteção

Relatório

|

Dados

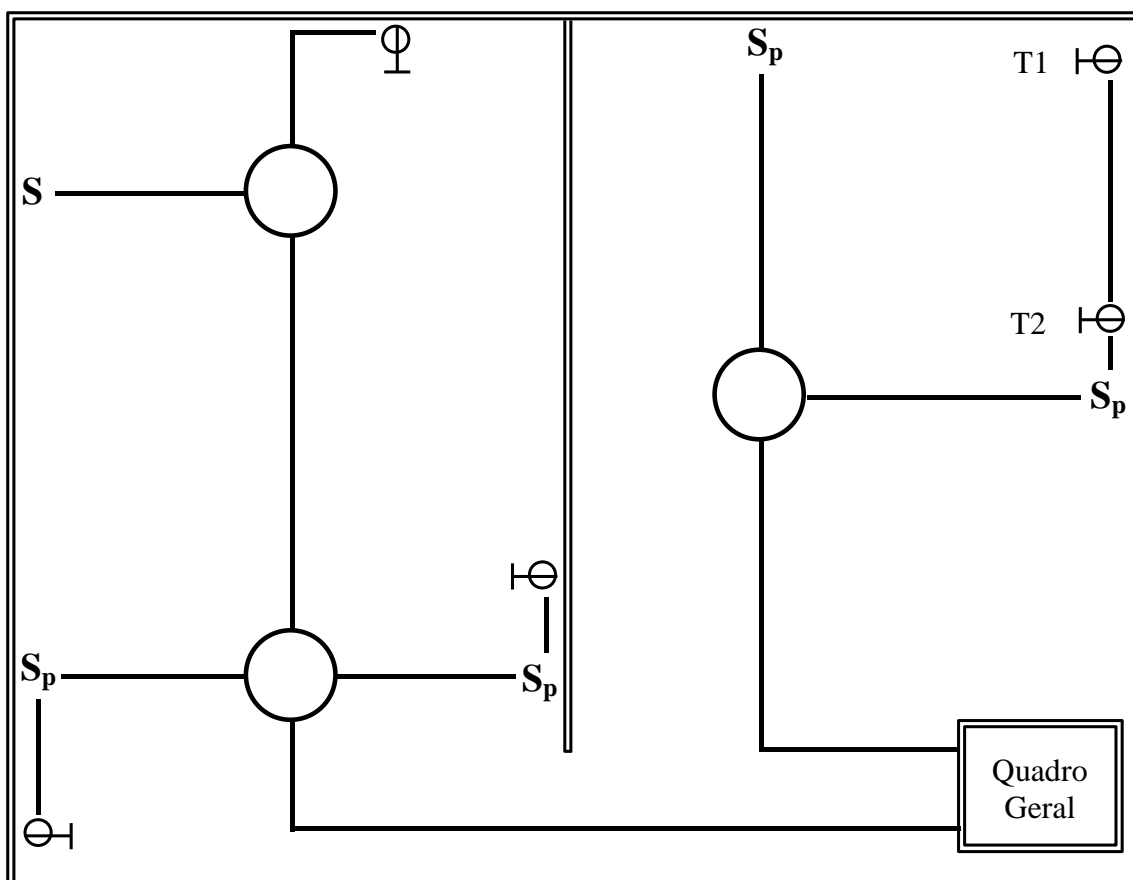
Circuito	Método	Queda de tensão [%]	Corrente [A]	Condutor [mm ²]	Disjuntor [A]	Fator de agrupamento
Circuito 1	Corrente	0.79	22.83	6.0	25	0.70
Circuito 2	Corrente	0.57	4.25	1.5	10	0.70
Circuito 3	Corrente	0.25	29.55	10.0	30	0.70



PARTE EXPERIMENTAL

Instalação semi-pronta:

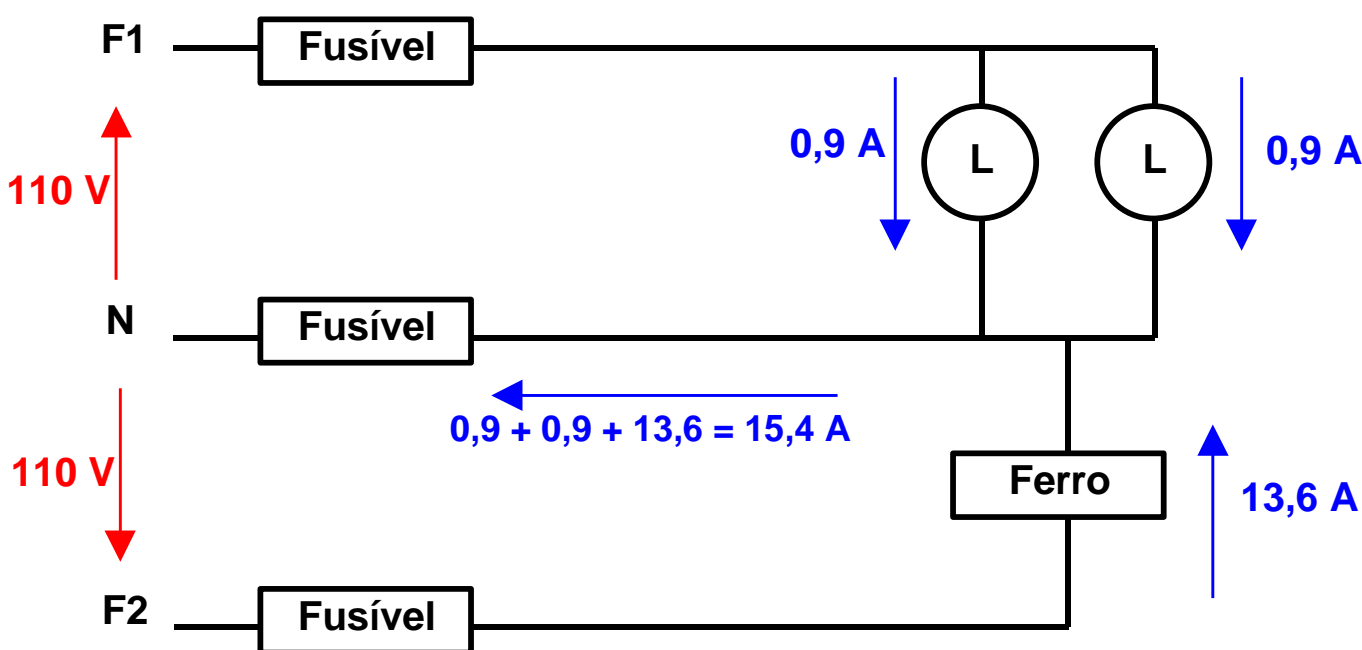
- Analisar a parte já executada
- Projetar e executar o restante da instalação





Continuidade do fio neutro

Nunca deve ser colocado fusível ou disjuntor em fio neutro compartilhado por vários circuitos

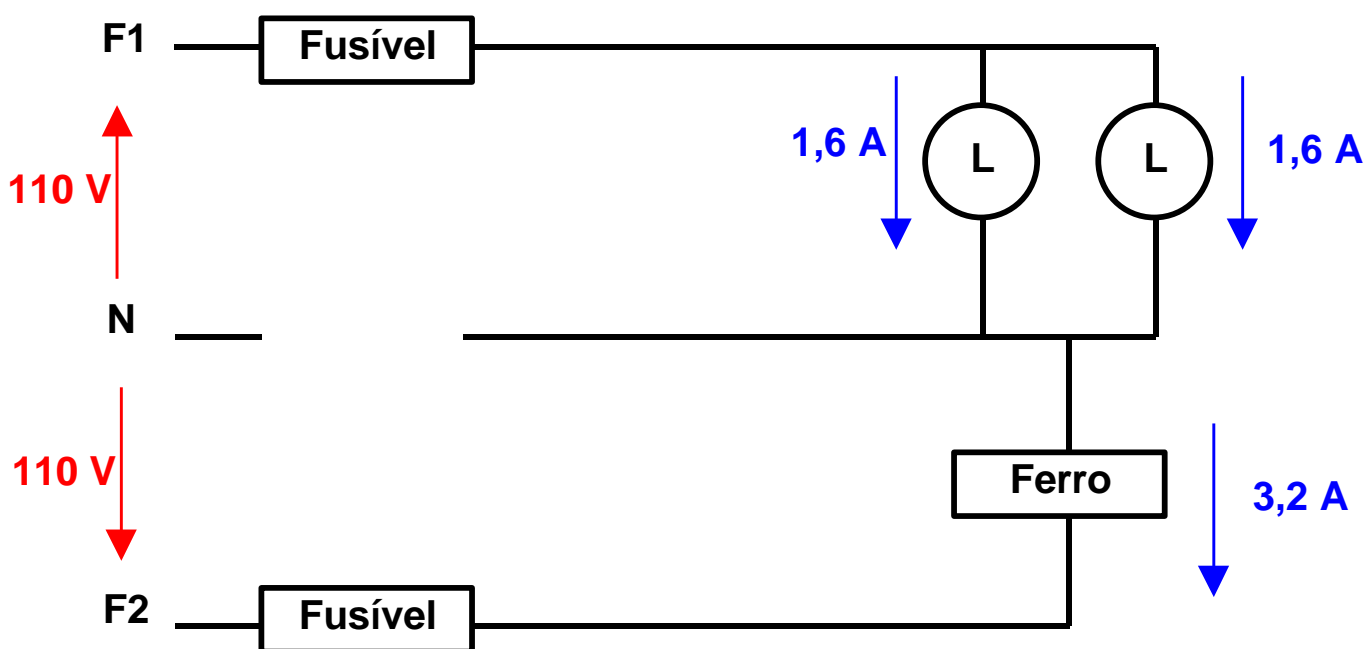


• **Lâmpadas:** $I_{1L} = \frac{100}{110} = 0,9 \text{ A}$

• **Ferro:** $I_F = \frac{1500}{110} = 13,6 \text{ A}$



Fio neutro interrompido



$$R_{1L} = \frac{110^2}{100} = 121 \, \Omega \quad ; \quad R_F = \frac{110^2}{1500} = 8,1 \, \Omega$$

$$R_{eq} = \frac{121}{2} + 8,1 = 68,6 \, \Omega \quad ; \quad I' = \frac{220}{68,6} = 3,2 \, A$$

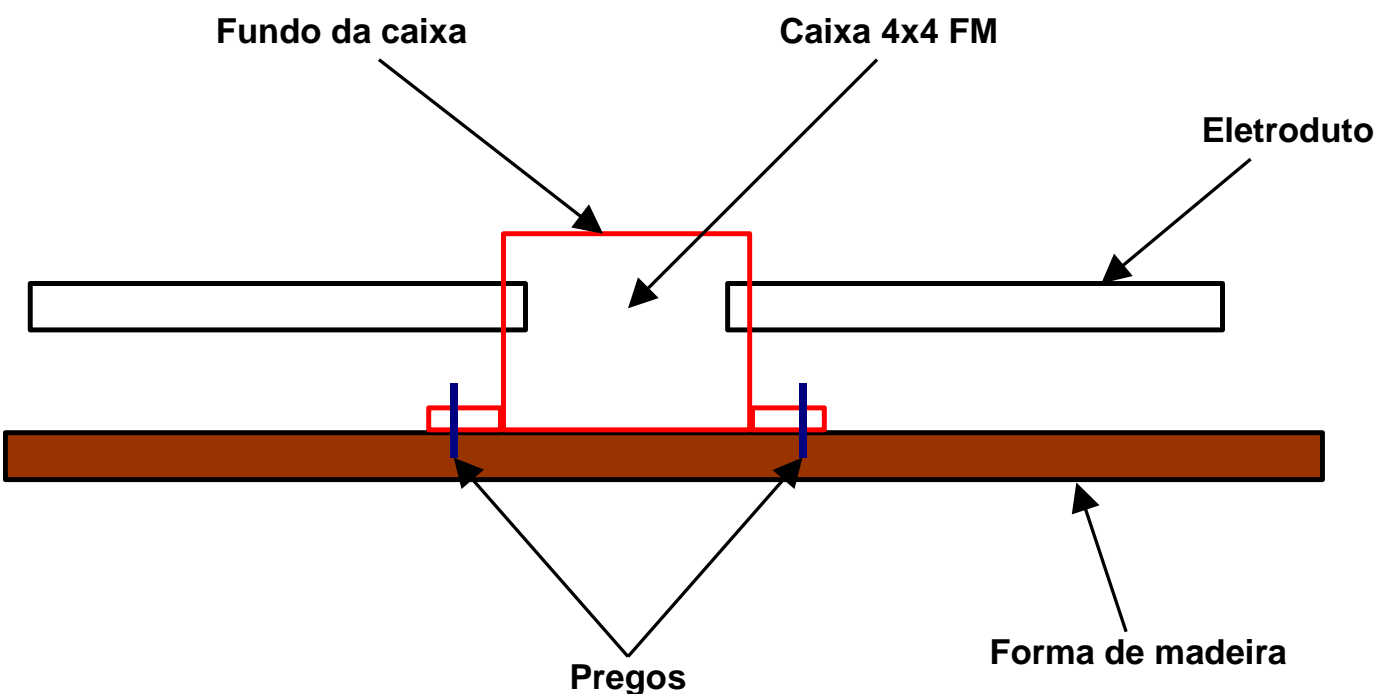
$$I'_{1L} = \frac{3,2}{2} = 1,6 \, A = 1,8 \cdot I_{1L}$$

$$I'_F = 3,2 \, A = 0,23 \cdot I_F$$

- Lâmpadas queimam
- Ferro não esquenta



Montagem de ponto de luz em laje



1. Fixar a caixa na forma (pregos)
2. Remover fundo móvel da caixa
3. Fixar eletrodutos na caixa (buchas + arruelas)
4. Vedar entradas dos eletrodutos
5. Preencher caixa com serragem
6. Fundir a laje
7. Retirar forma e remover serragem e vedações